

Masoneilan

a Baker Hughes business

78 系列 空气过滤调节器

说明手册（修订版 H）



除了客户/操作人员的正常运行和维护程序外，这些说明还为客户/操作人员提供了特定于项目的重要参考信息。由于操作和维护理念不同，BAKER HUGHES 公司（及其子公司和附属公司）并不打算规定具体程序，而是提供设备类型产生的基本限制和要求。

这些说明假设操作人员对可能存在的危险环境中机械和电气设备安全操作的要求有一般性的了解。因此，这些说明应与现场适用的安全规则和现场的其他设备操作特殊要求一并解释和适用。

这些说明既未涵盖设备的所有详情或种类，也没有为在安装、操作或维护方面可能出现的各种意外情况提供解决方案。如果客户/操作员需要更多信息或遇到具体问题，但本说明手册中并未进行充分阐述，则应将此事宜提交给 BAKER HUGHES。

BAKER HUGHES 与客户/操作员的权利、义务和责任严格限于设备供应相关合同中明确规定的权利、义务和责任。BAKER HUGHES 并未通过发布这些说明提供或暗示与本设备或其使用有关的任何其他声明或保证。

这些说明仅供客户/操作人员使用，以便协助安装、测试、操作和/或维护所述设备。未经 BAKER HUGHES 的书面批准，禁止全部或部分复制本文档。

安全信息

重要说明 - 请在安装前阅读

本说明手册包含危险、警告和小心标签，在必要时，提醒您注意安全相关信息或其他重要信息。在安装和维护控制阀之前仔细阅读本说明。危险和警告指涉及人身伤害的危险。小心指涉及设备或财产损失的危险。在特定操作条件下操作损坏的设备可导致工艺系统性能下降，进而造成受伤或死亡。必须完全遵守所有危险、警告和小心声明才能安全操作。



这是安全警示符号。它提醒您潜在的人身伤害危险。遵守此符号后的所有安全消息以避免可能的受伤或死亡。



表示潜在危险情况，如不可避免，可能导致死亡或重伤。



表示潜在危险情况，如不可避免，可能导致重伤。



表示潜在危险情况，如不可避免，可能导致轻微或中度伤害。

小心

在没有安全警示符号的情况下使用时，表示潜在危险情况，如不可避免，可能导致财产损失。

注：表示重要事实和条件。

关于本手册

- 本手册中的信息可能随时修改，恕不另行通知。
- 未经 Baker Hughes 的书面准许，不得誊写或复制本手册所含信息（全部或部分）。
- 请通过本地供应商途径报告有关本手册所含信息的任何错误或问题。
- 本说明专为 78 型号空气过滤调节器编写，不适用于该产品线之外的其他阀门。

保修

Baker Hughes 保证自身所售商品没有任何材料和工艺缺陷，保修期为一年（自发货之日算起），条件是按 Baker Hughes 建议的用法使用所述商品。Baker Hughes 保留停产任何产品或更改产品材料、设计或规格而不另行通知的权利。

注：安装前：

- 阀门必须由经过适当培训的能力胜任的合格专业人员安装、投入使用和维护。
- 周围所有管道都必须彻底冲洗干净，以确保从系统清除所有夹杂碎屑。
- 在某些工作条件下，使用损坏的设备可导致系统性能下降，进而造成人身伤害或死亡。
- 除非对规格、结构和所用组件的更改影响到产品的功能和性能，否则不会因此类更改而修订本手册。

产品描述

Masoneilan™ 78 型号系列压力调节器是紧凑型轻质高性能减压仪器。它们主要用于为过程控制设备（例如电流到气动传感器和控制阀定位器）供应稳定气源。

编号系统

型号	压力范围	描述
78-4	5-40 psi (35-280 kPa), (0.35-2.8 bar)	带泄压阀和过滤器的空气加载
78-40	5-100 psi (35-700 kPa), (0.35-7 bar)	带泄压阀和过滤器的空气加载

技术规格

入口压力额定值	最高 210 psi (1.5 MPa, 15 bar)
压力设定范围	5-40 psi (35-280 kPa, 0.35-2.8 bar) 5-100 psi (35-700 kPa, 0.35-7 bar)
连接	1/4 NPT
额定 Cv	0.25
滤芯	烧结多孔聚乙烯 (5μ)
环境温度范围	-40° 至 +83°C (-40° 至 +182°F)
低温范围	-50°C 至 +60°C (-58°F 至 140°F)
高温范围	0°C 至 100°C (32°F 至 212°F)
空气消耗	0.004 scfm (100 sccm)
重量	14 oz. (0.4 kg)
结构材料	参见下页表格



警告

请勿在压力超过 210 psi (1.5 MPa, 15 bar) 的空气管线上安装该调节器。

认证

本仪器已在以下国家认证：

- 阿塞拜疆 (AzSERTCENTER)
- 亚美尼亚
- 白俄罗斯
- 哈萨克斯坦
- 俄罗斯联邦 (CU-TR Ex)
- 乌兹别克斯坦 (UZSTANDART)
- 并且符合 ATEX 的要求。

安装

在安装调节器之前，彻底清洁管线，清除所有污垢、水垢或其他异物。安装时，流体流向与调节器阀体上的流向箭头方向一致。安装空气设置装置时，排放旋塞应朝下。调节器应尽可能靠近要利用压降的设备安装，以最大限度减少压降。不要使用小于调节器连接尺寸的管道或管子，因为这会限制流量并降低容量。

建议在调节器的入口和出口侧安装压力表，作为调节压力和监控工作压力的辅助工具。

操作

施加供气压力之前，拧松旋钮锁紧螺丝并逆时针旋转压力设置旋钮。开启供气压力。输出压力应为零。缓慢顺时针旋转设置旋钮，直到达到所需压力。拧紧旋钮锁紧螺丝，以确保压力保持在所需值。当输出压力从高到低变化时，最开始会低于所需压力，然后会上升到所需压力。重新拧紧旋钮锁紧螺丝。

维护

建议定期打开排放旋塞，以排出滴槽内可能聚集的任何流体。排放时间间隔必须根据实际流体聚集速率确定。

建议在调节器的入口和出口侧安装压力表，作为调节压力和监控工作压力的辅助工具。



警告

泄压阀的功能不应与全面保护气动设备可能需要的任何辅助安全阀混淆。其目的只是提供更均匀的可控压力，并可在管线不排气时向下调节出口压力。



警告

在维护调节器前，关闭入口和出口压力，并完全逆时针旋转设置旋钮以解除弹簧压缩。小心地打开排放旋塞，释放任何残余压力并排空滴槽。维修时，建议从管线上取下调节器。



排空滴槽时，缓慢打开排放旋塞，并用合适的容器收集流体以便安全弃置。

注意：

- 考虑到更换内部零件涉及很高的人工成本，因此储备整套设备可能更具有经济性。
- 务必小心以免损坏阀芯与阀杆组件。

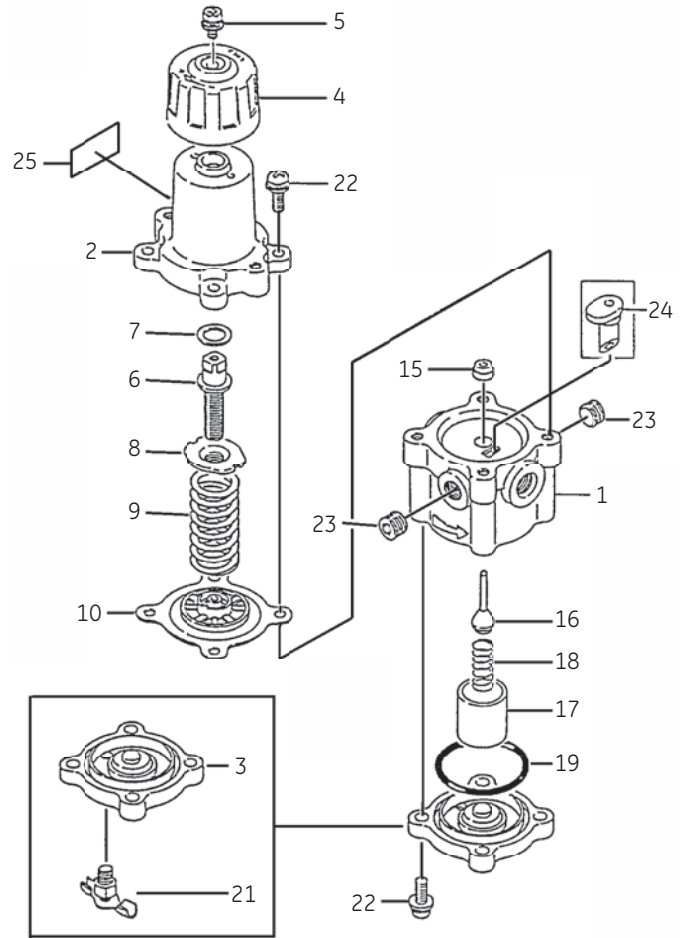
故障排除

在任何时候，如果调节器不能正常工作，则建议更换而不是维修该设备。

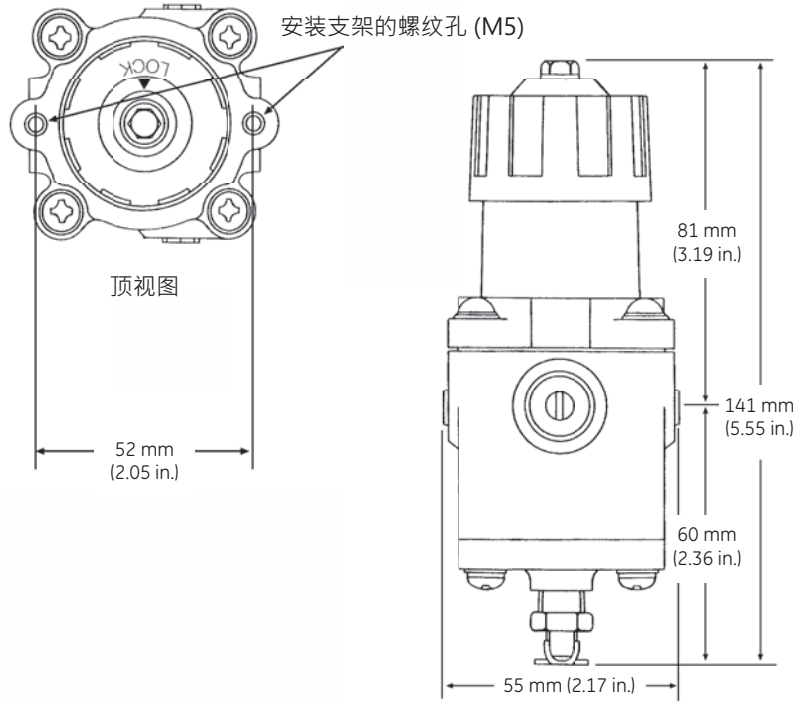
零件清单和结构材料

编号	零件	标准材料
1	阀体	压铸铝
2	弹簧外壳	压铸铝
3	底盖	压铸铝
4	旋钮	VALOX 420
5	锁紧螺丝	不锈钢
6	调整螺钉	不锈钢
7	垫片	VALOX 420
8	弹簧按钮	镀锌铬碳钢
9	弹簧	涂层弹簧钢
10 ⁱ	隔膜	NBR
15	阀芯导槽	VALOX 420
16 ⁱ	阀芯	氯丁橡胶/416 不锈钢
17 ⁱ	过滤器	烧结聚乙烯
18 ⁱ	端口弹簧	不锈钢
19 ⁱ	O 形环	NBR
-		
21	排放旋塞	不锈钢
22	螺丝	不锈钢
23	管塞	镀锌碳钢
24	抽吸器	VALOX 420
25	铭牌	铝

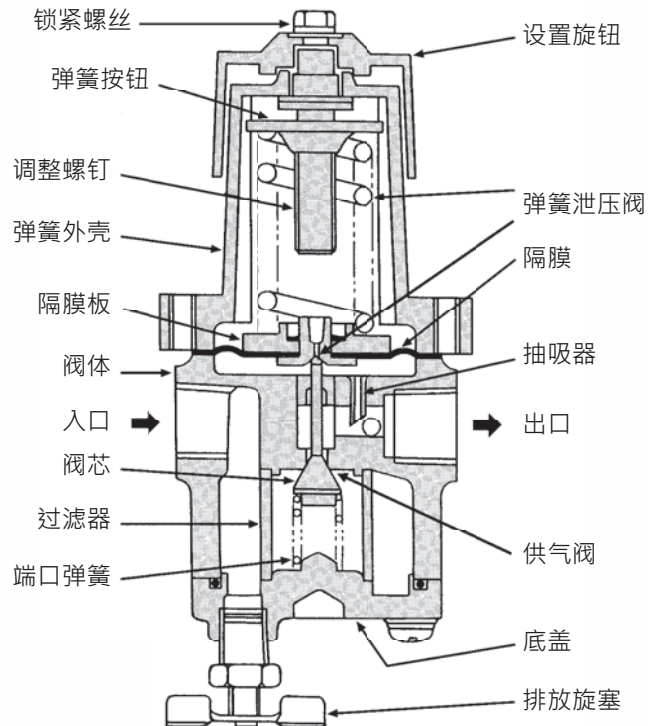
1.推荐备件



尺寸



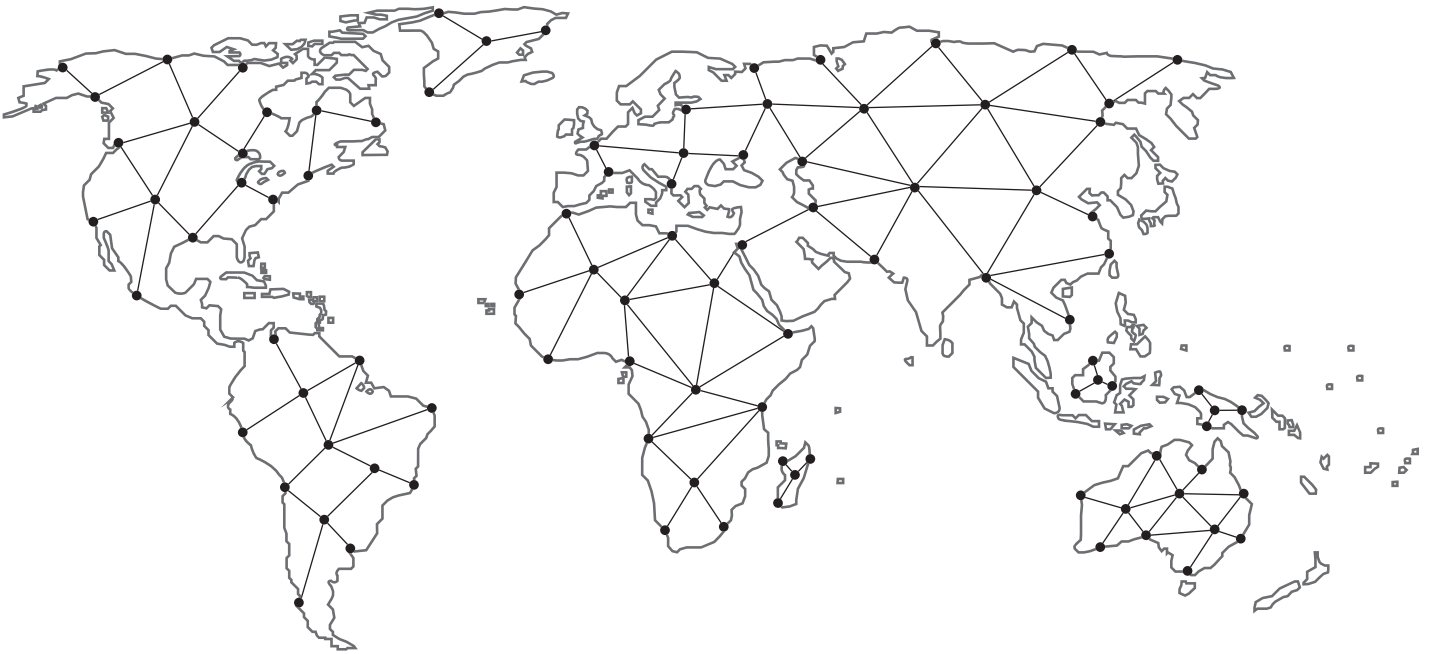
78 系列压力调节器剖视图



备注

在您的地区查找最近的当地渠道合作伙伴：

valves.bakerhughes.com/contact-us



技术现场支持与保修：

电话：+1-866-827-5378
valvesupport@bakerhughes.com

valves.bakerhughes.com

版权所有 2021 Baker Hughes 公司。保留所有权利。Baker Hughes 以“原样”提供本信息以供一般参考。Baker Hughes 未就本信息的准确性或完整性做出任何声明，并在法律允许的最大范围内，未做出任何种类、具体、暗示或口头的保证，包括适销性和适于特定目的或用途的适用性保证。Baker Hughes 特此声明，对于因使用本信息而产生的任何直接、间接、后果性或特殊损失、利润损失索赔或第三方索赔，Baker Hughes 不承担任何及所有责任，无论该索赔是以合同、侵权还是以其他方式主张。Baker Hughes 保留随时更改本文所述规格和功能或停止生产所述产品的权利，恕不另行通知或恕不承担任何义务。联系您的 Baker Hughes 代表获得最新信息。Baker Hughes 徽标和 Maseoneilan 是 Baker Hughes 公司的商标。本文档中使用的其他公司名称和产品名称是其各自所有者的注册商标或商标。

Baker Hughes 