



Sentinel LCT4

高精度 超音波流量計

信頼のパフォーマンス

Sentinel LCT4高精度超音波流量計は、原油、液体精製炭化水素製品、液体非炭化水素製品の高精度測定専用設計され、新たにPanametrics超音波流量計シリーズに加わりました。Sentinel LCT4は、信頼性と繰り返し性の極めて高い測定結果を提供するとともに、国際規格OIML R117-1およびAPI MPMS第5.8章の厳しい要求事項を満たすパフォーマンスを有します。

Sentinel LCT4の洗練されたコンパクトな本体には、定評あるSentinel LCTの信頼性が凝縮されています。ケーブル類を本体に内蔵し、バッファや接続部の突起をなくしたスマートさでありながら、超音波流量測定のための利点を完全に継承しています。

- ドリフトがなく、定期的な校正が不要
- 圧力損失なし
- 配管内の拘束なし
- 可動部、フィルタ/ストレーナなし

真の多粘度対応流量計

Sentinel LCT4は、流体の粘度が及ぼす様々な影響を数多くの専有アルゴリズムの適用により低減し、粘度の違いに影響されない測定を実現しました。流体の粘度が変わる場合であっても、プルーバの使用も設定の変更も必要ありません。Sentinel LCT4は、最小粘度から最大粘度に至るまで、校正曲線を切り替えることなく精度を発揮します。

用途

- 取引用の液体測定
- 流体配分時の測定
- パイプラインの漏洩検出
- 原油および石油精製製品
- クリティカルな液体プロセス

校正

Sentinel LCT4の試験所校正は、用途に合わせて1種類または複数の流体を使用して行われ、すべての機器が国際規格OIML R117-1を満たすように校正されます。ご要望に応じ、他の校正にも対応可能です。

センサや変換器の交換時における再校正は不要です。これらは、OIML認証の一部として、本体とは別にNMIによって検査済みです。

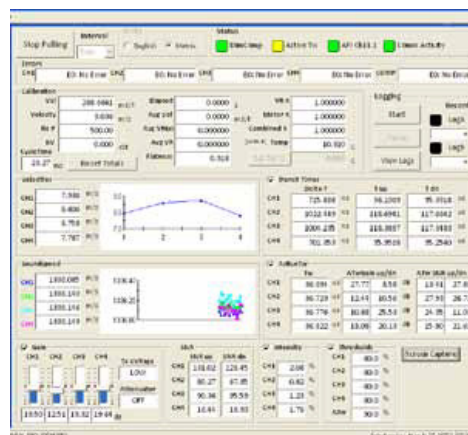
先進的な変換器

Sentinel LCT4の変換器は、すべての高性能デジタル信号処理プロセッサを1つのシンプルなパッケージにまとめています。標準のパッケージで複数の入出力に対応するとともに、ModbusおよびHARTによる通信が可能です。変換器は、1つのユニットとしてフローセルに内蔵されますが、アダプタとケーブルによって離れた位置に取り付けることもできます。危険エリアにおける変換器の完全性を保持するため、現場でのプログラミングと診断の操作は磁気的に行われます。PanaViewソフトウェアによるPCとの通信にはUSB接続とRS232接続が使用できます。



PanaViewによる診断

PanaViewソフトウェアによって、Sentinel LCT4とPC間の通信が容易に行えます。PanaViewソフトウェアは、リアルタイム流量データのほか、診断履歴のトラッキングと流量計の構成についての完全な監査記録を提供します。下図は、PanaViewソフトウェアの診断マスタ画面の一例です。

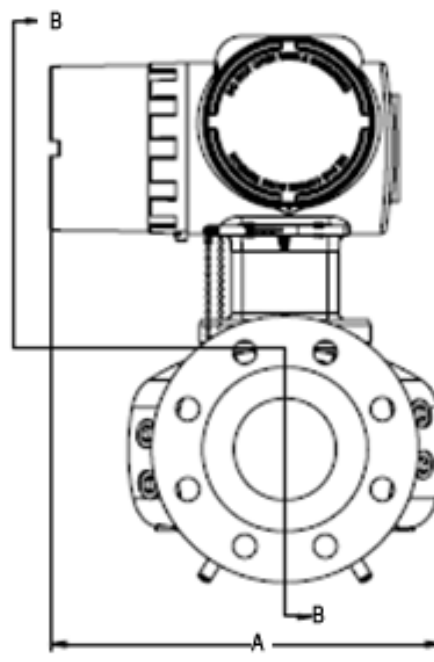
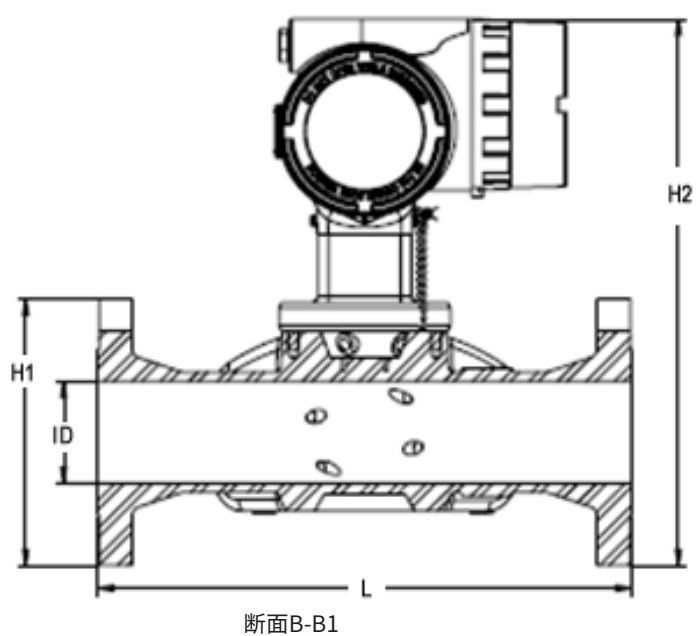


完全組立時の乾燥重量			
フローセル 呼び径	[kg]		
	150#	300#	600#
3"	71	77	78
4"	82	91	102
6"	108	130	157
8"	151	181	225
10"	191	232	315
12"	264	320	407
14"	339	420	488
16"	444	545	666
24"	958	1207	1453

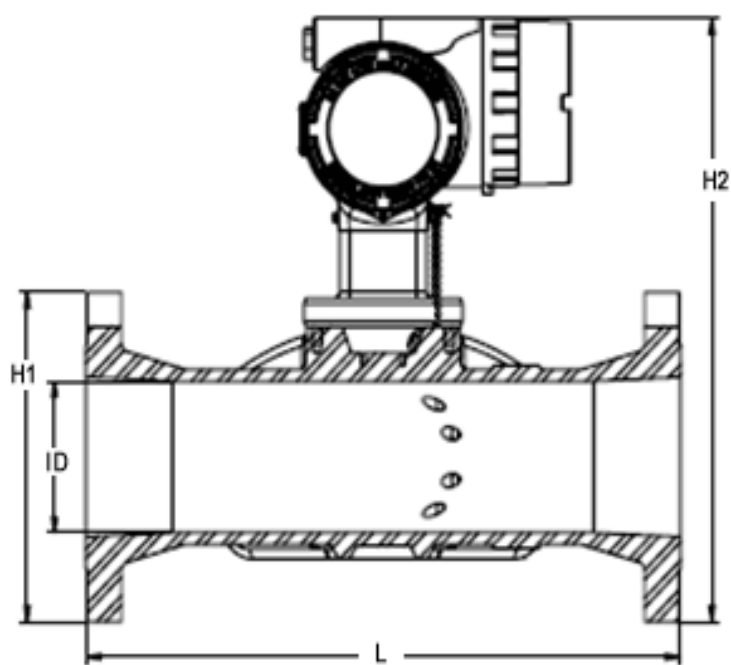
流量範囲

流速			体積流量 ^{2,3}	
呼び径	Vmin	Vmax	Qmin	Qmax
mm	m/s	m/s	m3/h	m3/h
80	0.3	12.2	5	209
100	0.3	12.2	9	360
150	0.3	12.2	20	818
200	0.3	12.2	35	1417
250	0.3	12.2	56	2233
300	0.3	12.2	80	3203
350	0.3	12.2	98	3905
400	0.3	12.2	129	5172
450	0.3	12.2	165	6618
500	0.3	12.2	206	8241
600	0.3	12.2	301	12022

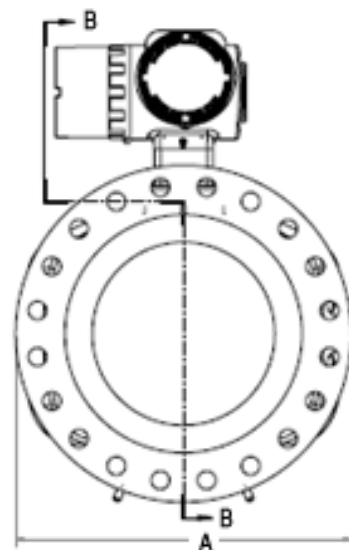
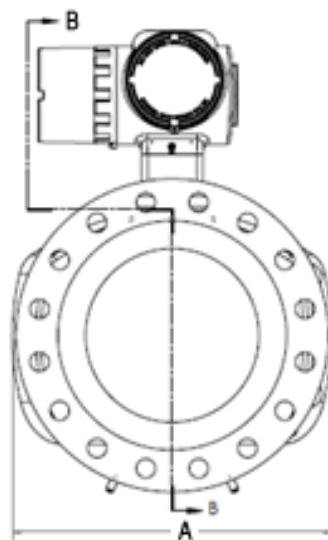
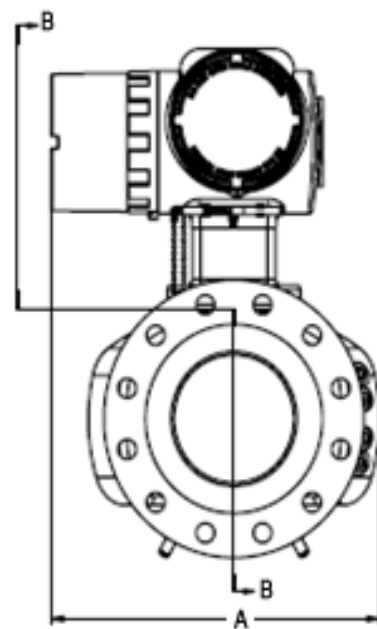
1. 公称配管スケジュール40S/STDの内径によります。
2. 流量には製品の能力が含まれます。
3. OIML R117の適用は登録証に記載の範囲に限定されます。



80、100 (mm) 配管 口径用Sentinel LCT4フローセルアセンブリ



断面B-B1



フローセル寸法

		(値は丸めてあります)		
直径 (mm) (呼び径)	フランジレーティング	L (mm)	H2 (mm)	A (mm)
80	150#	508	480	351
	300#	508	490	351
	600#	508	490	351
100	150#	508	508	376
	300#	508	521	376
	600#	508	530	376
150	150#	559	563	406
	300#	610	582	406
	600#	660	601	406
200	150#	660	621	428
	300#	711	640	428
	600#	762	659	436
250	150#	711	675	486
	300#	762	694	486
	600#	813	726	508
300	150#	762	732	533
	300#	813	751	533
	600#	914	770	559
350	150#	914	792	567
	300#	965	818	584
	600#	1016	828	603
400	150#	965	882	605
	300#	1016	908	648
	600#	1067	927	686
450	150#	965	945	675
	300#	1016	983	711
	600#	1118	1037	743
500	150#	1168	983	734
	300#	1219	1021	775
	600#	1270	1078	813
600	150#	1219	1088	822
	300#	1270	1138	914
	600#	1321	1151	940

動作および性能

流体の種類

液体炭化水素、原油および石油精製製品、その他の液体

直線性

0.3~10 m/sの流量に対して測定体積の±0.15%

繰り返し性

0.02%

不確かさ

API MPMS第5.8章による±0.027%

粘度範囲

0~660 mm²/s

レイノルズ数範囲

>10,000これより小さいレイノルズ数に関してはお問い合わせください。

プロセス温度

-40~+140°C (標準)

周囲温度

-40~+60°C

保管温度

-40~+85°C

流量計本体

本体の材質

- 炭素鋼SA216、Gr WCB
- 低温用炭素鋼SA352、Gr LCB
- ステンレス鋼SA351、Gr CF8 (304SS)
- ステンレス鋼SA351、Gr CF8M (316SS)

配管口径

80 mm~600 mm

ANSIフランジ レーティング

- 150 #
- 300 #
- 600 #

配管スケジュール

- S40/40S
- 80/80S
- 10S
- STD
- XS
- その他ご希望により承ります。

PEDコンプライアンス

PED Cat II, Module B + C1

設置要件: 上流側に配管口径の10倍以上の直管長とフローコンディショナ、下流側に配管口径の5倍以上の直管長

変換器

変換器ケース材質

エポキシ被覆のアルミニウム
ステンレス鋼A351、Gr 316/316L (オプション)

保護等級

IP66

電源供給

- 100~240 VAC
- 12~32 VDC

消費電力

7 W

ディスプレイ

ハイコントラスト128 × 64ピクセルLEDグラフィックディスプレイ

出力

- 周波数/パルスアイソレート出力 × 2
- アラームリレー × 2
- 4/20 mA出力 × 1 (HART®対応)

入力

- 温度、圧力、密度用4/20 mA × 2および100Ω RTD × 1 (オプション)
- 温度、圧力、密度用4/20 mA × 3 (オプション)

デジタルインターフェース

- HART® (4/20 mA出力)
- PanaLink (RS232/485/USB)
- Modbus RTU (RS232/485)

フローコンピュータ機能

API 11.1に準拠したPおよびT流量補正機能を搭載した一体型フローコンピュータ

危険エリア認証

- 米国/カナダ: Class 1, Div 1, Groups B, C, & D
- 欧州: ATEX II 2G, Ex d IIB+H2 (Exde: オプション)
- IECEx: Ex d IIB+H2 (Exde: オプション)

CE適合性

- 2004/108/EC EMC指令
- 2006/95/EC LVD

取引用性能認定

OIML R117-1精度クラス0.3 (NMI認証TC7595)

Panametricsは、Baker Hughesのビジネスであり、水分、酸素、液体およびガス流量の測定を最も過酷な用途と環境においてソリューションを提供します。

また、フレア管理のエキスパートとしてPanametricsテクノロジーは、フレア放出を軽減し最適化します。世界中を網羅するPanametricsの測定ソリューションとフレア放出管理は、以下の産業を含む顧客の炭素削減目標を達成するための効率化を可能にします。

石油/ガス;エネルギー;医療;水処理;化学プロセス;食品・飲料;その他多数。

LinkedInに参加してご意見とフォローをお願いします。

[linkedin.com/company/panametricscompany](https://www.linkedin.com/company/panametricscompany)