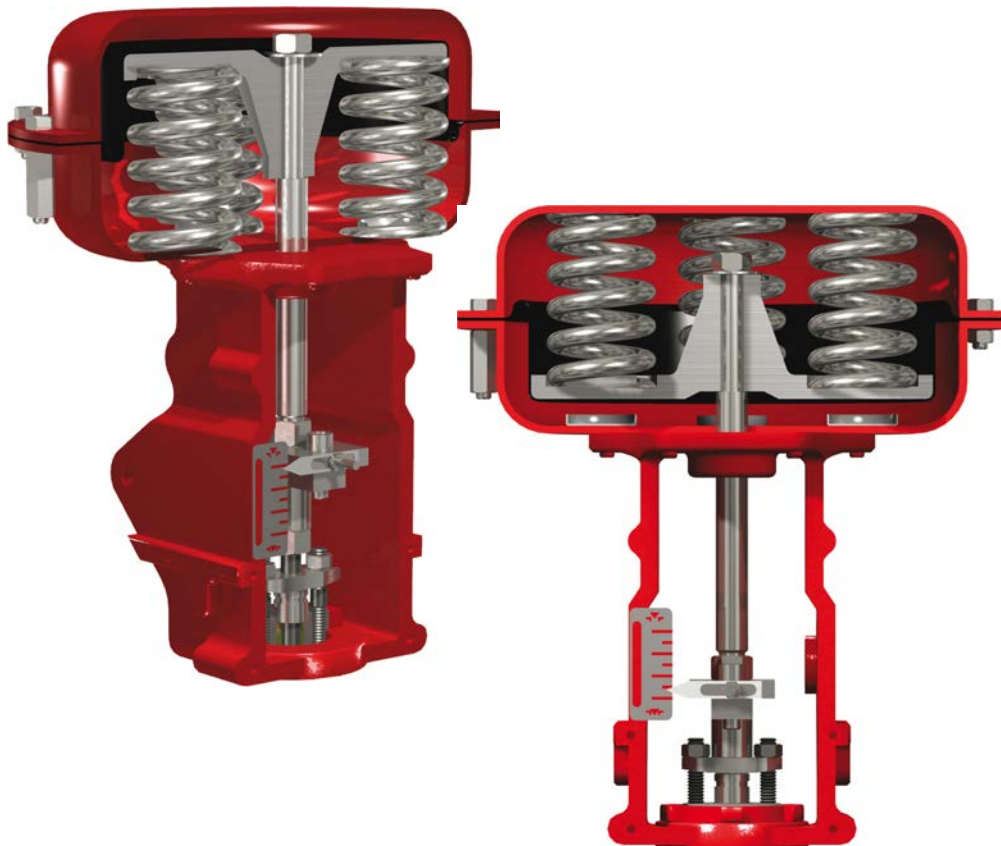


Masoneilan™ 87/88 сериялы жетектер

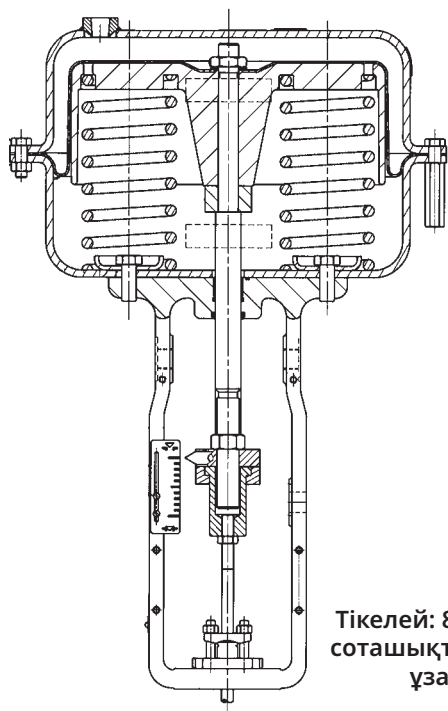
Пневматикалық көп серіппелі диафрагмалық
жетектер



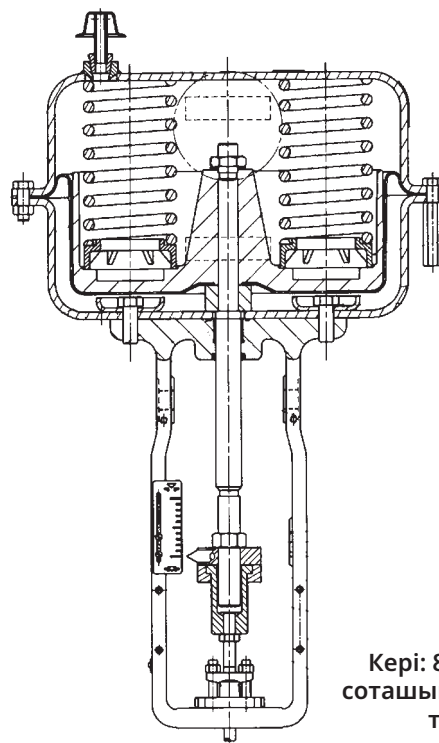
Нөмірлеу жүйесі

1-ші	2-ші
8	

Жетек түрі
87 Пневматикалық жабу
88 Пневматикалық ашу

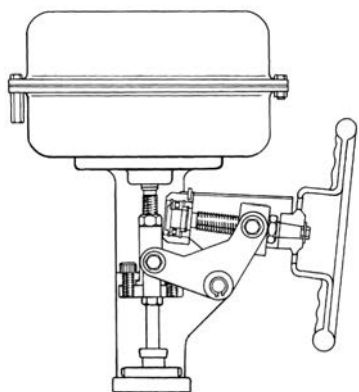


Тікелей: 87-түрдегі соташықты ауамен ұзарту



Кері: 88-түрдегі соташықты ауамен тарту

Сермер



Жетек өлшемі	Максималды жылжыту		Баламалы ауаны беру		Айналымдар саны
	Дюйм	мм	фунт/ шаршы дюйм	бар	
6	0,8	20	60	4,1	5
10	1,5	38	60	4,1	9
16	2,5	63	60	4,1	17
23	2,5	63	60	4,1	25
23L	4,0	102	60	4,1	440

Техникалық сипаттамалары

Жетек өлшемі	Диафрагманы тиімді ауданы		Соташықтың жүрісі		Макс. жеткізу	
	ш. дюйм	ш. см	дюйм	мм	фунт/шаршы дюйм	бар
6	60	387	0,8	20	60	4,1
10	100	645	0,8 / 1,5	20 / 38	60	4,1
16	160	1032	0,8 / 1,5 / 2,0 / 2,5	20 / 38 / 50 / 63	60	4,1
23	230	1484	0,8 / 1,5 / 2,0 / 2,5	20 / 38 / 50 / 63	60	4,1
23L	230	1484	3,0 / 3,5 / 4,0	76 / 89 / 102	60	4,1

Баламалы есептік температуралық диапазондар

Стандартты температура диапазоны				Кеңейтілген температура диапазоны				Өте төмен температура диапазоны			
Мин. температура		Макс. температура		Мин. температура		Макс. температура		Мин. температура		Макс. температура	
°C	°F	°C	°F	°C	°F	°C	°F	°C	°F	°C	°F
-30	-22	83	181,4	-40	-40	100	212	-50	-58	100	212

Ескертпе: баламалы ауыстыру үшін материалдар кестесін қараңыз.

Стандартты серіппелер

6, 10, 16 және 23 өлшемді жетек

Серіппе типі	Серіппелер саны	Орналасуы
3-15	3	Төменгі деңгей
6-30	6	Төменгі деңгей
11-23	3	Жоғарғы деңгей
21-45	6	Жоғарғы деңгей

23L өлшемді жетек

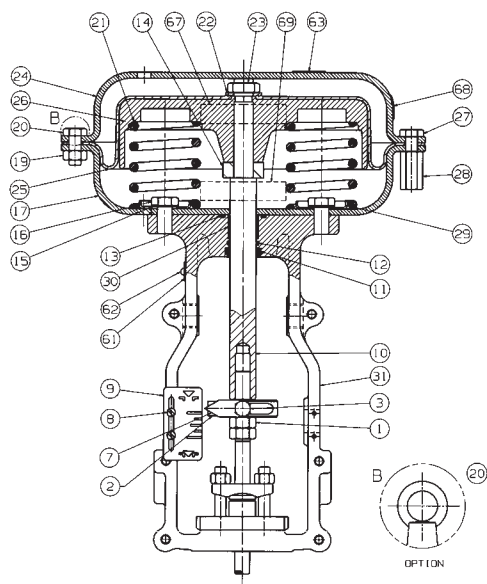
Жетек моделі	Соташықтың жүрісі		Серіппе типі	Серіппелер саны	Орналасуы
	Дюйм	мм			
87	4	102	3-15	3	Төменгі деңгей
			6-30	6	Төменгі деңгей
			11-23	3	Жоғарғы деңгей
			21-45	6	Жоғарғы деңгей
	3,5	89	6-27	6	Төменгі деңгей
3	76	6-24	6	Төменгі деңгей	
88	4	102	3-15	3	Төменгі деңгей
			6-30	6	Төменгі деңгей
			11-23	3	Жоғарғы деңгей
			21-45	6	Жоғарғы деңгей
	3,5	89	9-30	6	Төменгі деңгей
			24-45	6	Жоғарғы деңгей
	3	76	12-30	6	Төменгі деңгей
27-45			6	Жоғарғы деңгей	

Ауа қосылымдары

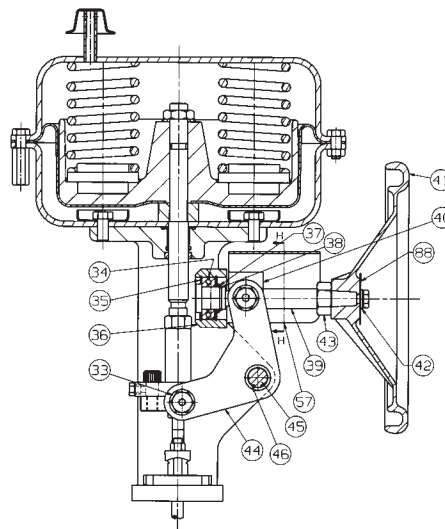
Стандартты: 1/4" NPT - 6, 10 өлшемі 1/2" NPT - 16, 23 өлшемі

Қосымша: 1/2" NPT - 6, 10 өлшемі

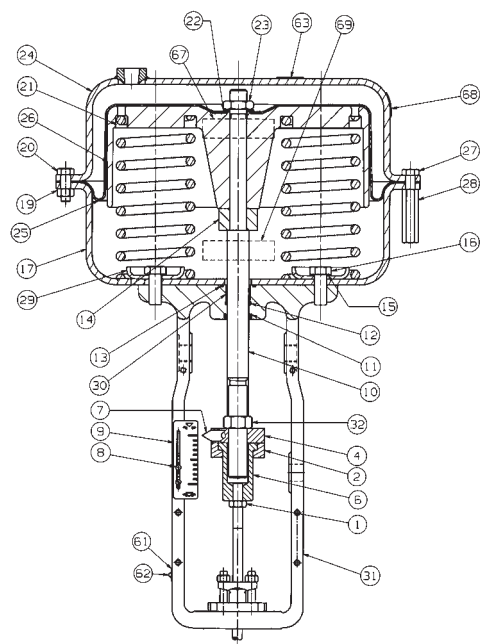
Материалдар



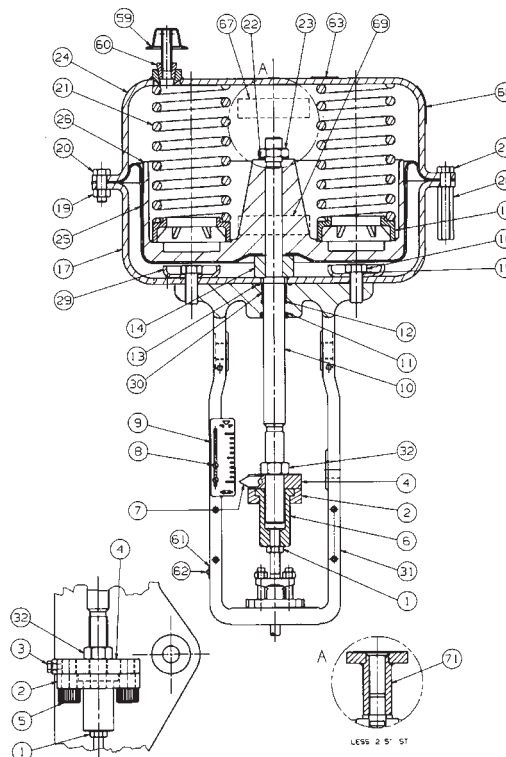
6-өлшемдегі жетек



10-өлшемдегі жетек
қосымша сермермен



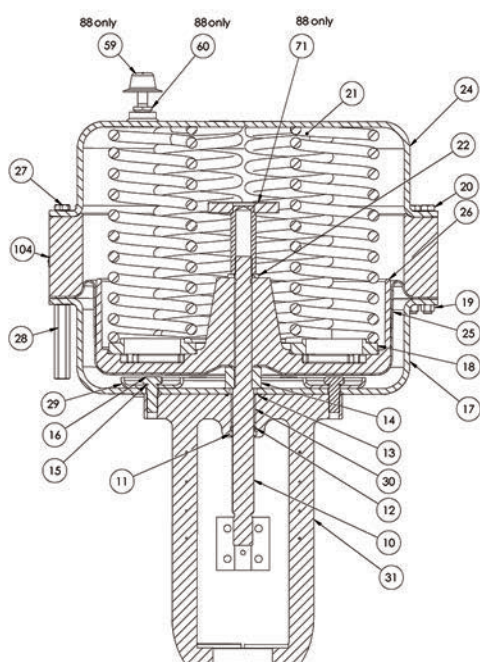
16-өлшемдегі
жетек Пневматикалық жабу (87
моделі)



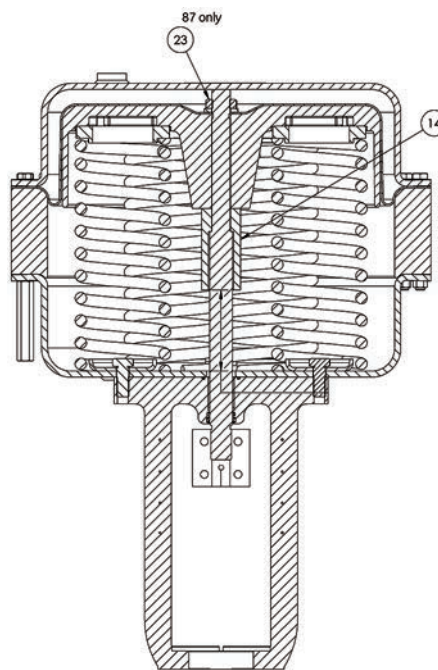
16-өлшемдегі жетек
Пневматикалық ашу (88 моделі)

Материалдар

23L өлшемі
Қосымша сермерсіз

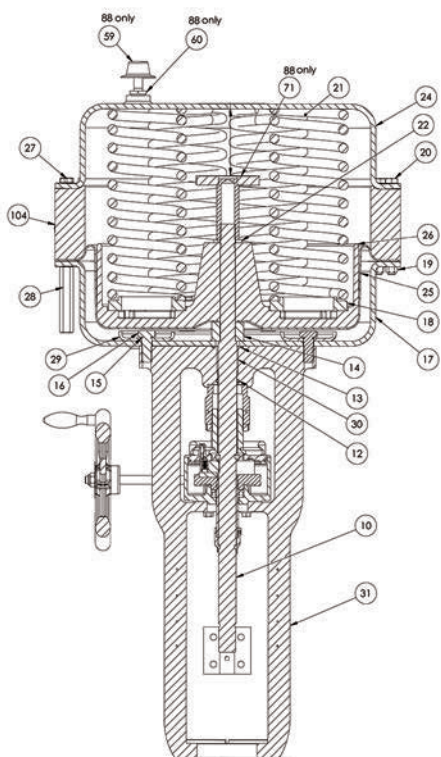


88-модель

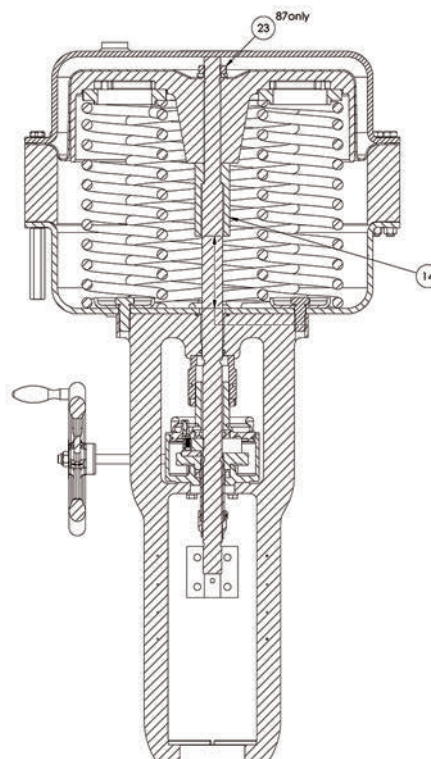


87-модель

Қосымша сермермен



88-модель



87-модель

Материалдар

6, 10, 16, 23 және 23L өлшемді жетектер үшін бөлшектер анықтамалығы

Сілтеме №	Сипаттамасы	Стандартты температура диапазоны Материал	Кеңейтілген температура диапазоны Материал ⁽³⁾	Өте төмен температура диапазоны Материал ⁽³⁾
1	Бекіткіш сомын	Көміртекті болат	(2)	(2)
2	Соташық жалғағышы (төменгі жақ)	Көміртекті болат, мырыш пластина	(2)	(2)
3	Қалпақты бұранда (көрсеткі)	Көміртекті болат	(2)	(2)
4	Соташық жалғағышы (жоғарғы жақ)	Көміртекті болат, мырыш пластина	(2)	(2)
5	Қалпақты бұранда - жалғағыш	Көміртекті болат	(2)	ASTM A193 Cr B8 Cl 2 ⁽¹⁾
6	Жалғағыш енгізбесі	Көміртекті болат, мырыш пластина	(2)	(2)
7	Көрсеткі	Тот баспайтын болат	(2)	(2)
8	Жалпақ басты бұранда	Көміртекті болат	(2)	(2)
9	Жүріс масштабы	Тот баспайтын болат	(2)	(2)
10	Жетек соташығы	Тот баспайтын болат	(2)	(2)
10a	Жетек соташығы	Тот баспайтын болат	(2)	(2)
11	Сотағыш сүрткіші	Полиуретан	(2)	(2)
12	О тәрізді сақина	Vupa-N	Силикон ⁽¹⁾	Силикон ⁽¹⁾
13	О тәрізді сақина	Vupa-N	Силикон ⁽¹⁾	Силикон ⁽¹⁾
14	Керме төлке	Көміртекті болат, мырыш пластина	(2)	(2)
15	Тығыздағыш шайба	Болат және резеңке	(2)	(2)
16	Қалпақты бұранда - Қамыт	Көміртекті болат	(2)	(2)
17	Төменгі диафрагма корпусы	Көміртекті болат	(2)	(2)
18	Серіппенің бөлгіш түтігі	Көміртекті болат	(2)	(2)
19	Алтықырлы сомын	Көміртекті болат	(2)	(2)
20	Қалпақты бұранда - Алтықырлы бастиек	Көміртекті болат	(2)	(2)
21	Серіппе	Көміртекті болат	(2)	(2)
22	Жалпақ шайба	Көміртекті болат	(2)	(2)
23	Қарсы сомын	Көміртекті болат	(2)	(2)
24	Жоғарғы диафрагма корпусы	Көміртекті болат	(2)	(2)
25	Диафрагма	Vupa-N/Полиэстер	Дакрон матасы бар силикон резеңке ⁽¹⁾	Дакрон матасы бар силикон резеңке ⁽¹⁾
26	Диафрагма пластинасы	Алюминий қорытпалары	(2)	(2)
27	Қалпақты бұранда - қысу	Көміртекті болат	(2)	(2)
28	Қысу сомыны	Көміртекті болат	(2)	(2)
29	Серіппе бағыттағышы	Көміртекті болат	(2)	(2)
30	Төлке	PTFE/Болат	(2)	(2)
31	Қамыт	Шойын темір	ASTM A352 Gr. LCC HRC 22 Max ⁽¹⁾	ASTM A352 Gr. LC1 HRC 22 Max ⁽¹⁾
32	Бекіткіш сомын	Көміртекті болат	(2)	(2)
33	Топса өзекшесі	Көміртекті болат, мырыш пластина	(2)	(2)
34	Тіреуіш мойынтірек	Көміртекті болат	(2)	(2)
36	Сермер топсасы	Көміртекті болат	(2)	(2)
37	Мойынтірек сақинасы	Көміртекті болат	(2)	(2)
38	Бөгеткіш сақина	Көміртекті болат	(2)	(2)

1. Балама материалдар
2. Стандарт сияқты
3. Толық диапазон туралы толық ақпаратты 3-беттегі "Техникалық сипаттамалар" бөлімінің "Баламалы температура диапазоны" тақырыбынан қараңыз.

Материалдар (жалғасы)

6, 10, 16, 23 және 23L өлшемді жетектер үшін бөлшектер анықтамалығы

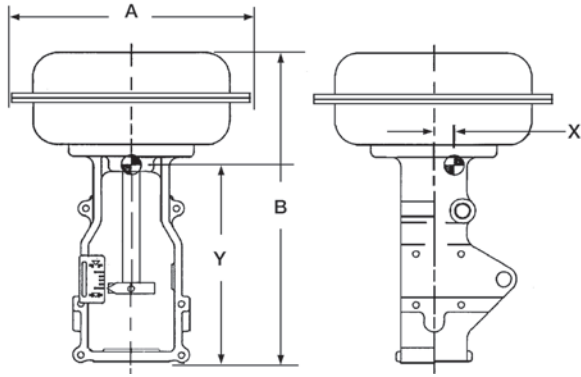
Сілтеме №	Сипаттамасы	Стандартты температура диапазоны Материал	Кеңейтілген температура диапазоны Материал ⁽³⁾	Өте төмен температура диапазоны Материал ⁽³⁾
39	Сермер соташығы	Көміртекті болат, мырыш пластина	(2)	(2)
40	Қозғалмалы сомын	Қорғасын болат	(2)	(2)
41	Сермер	Шойын темір	(2)	(2)
42	Жалпақ шайба	Көміртекті болат	(2)	(2)
43	Сермерді шектеу сомыны	Көміртекті болат, мырыш пластина	(2)	(2)
44	Сермер тетігі	Көміртекті болат	(2)	(2)
45	Тетік бөлігі	Көміртекті болат, мырыш пластина	(2)	(2)
46	Ұстап тұру сақинасы - Тетік білігі	Көміртекті болат	(2)	(2)
57	Сермер жабыны	Көміртекті болат	(2)	(2)
59	Бұрандалы тығын	Көміртекті болат	(2)	(2)
60	Түтік бекітпесі	Көміртекті болат, мырыш пластина	(2)	(2)
63	Ақпараттық заттаңба	Винил	(2)	(2)
67	Ескерту заттаңбасы	Винил	(2)	(2)
68	Ескерту заттаңбасы	Винил	(2)	(2)
69	Ескерту заттаңбасы	Винил	(2)	(2)
71	Жүріс тоқтатқышы	Көміртекті болат, мырыш пластина	(2)	(2)
80	Жоғарғы диафрагма корпусы	Көміртекті болат	(2)	(2)
81	Соташықты ұзарту	Тот баспайтын болат	(2)	(2)
82	Бекіткіш сомын	Тот баспайтын болат	(2)	(2)
83	Жүрісті шектегіш	Тот баспайтын болат	(2)	(2)
84	Төлке	Болат/ PTFE жабыны	(2)	(2)
85	О тәрізді сақина	Vuna-N	Силикон ⁽¹⁾	Силикон ⁽¹⁾
86	Шектегіш	Тот баспайтын болат	(2)	(2)
87	Шектегіш	Көміртекті болат	(2)	(2)
88	Тақта - Бұрау көрсеткісі	Тот баспайтын болат	(2)	(2)
90	Топса өзекшесі - Сермер сұққысы	Көміртекті болат, мырыш пластина	(2)	(2)
91	Сермерді бекіту сұққысы	Тот баспайтын болат	(2)	(2)
92	Ақпараттық тақта - Сермер	Винил	(2)	(2)
93	Қалпақты бұранда - Алтықырлы бастиек	Көміртекті болат	(2)	(2)
94	Жалпақ шайба	Көміртекті болат	(2)	(2)
96	Шеткі фланец	Көміртекті болат, мырыш пластина	(2)	(2)
97	Қалпақты бұранда - Сермер сояуышы	Көміртекті болат	(2)	(2)
105	Басы жасырын бұрама	Көміртекті болат	(2)	(2)
106	Индикатор тақтайшасы	Көміртекті болат	(2)	(2)
107	Индикатор тұтқасы	Көміртекті болат	(2)	(2)
108	Серіппелі тоқтатқыш шайба	Көміртекті болат, мырыш пластина	(2)	(2)
109	Ағытпалы қысқыш	Көміртекті болат	(2)	(2)
110	Алтықырлы бұран	Көміртекті болат, мырыш пластина		

1. Балама материалдар

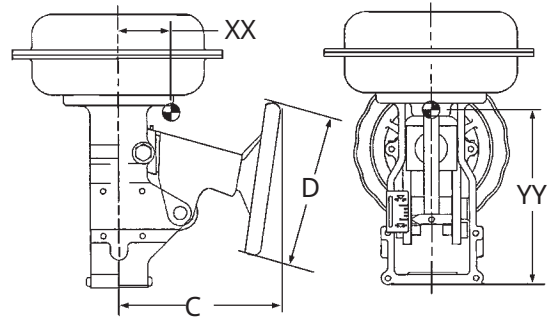
2. Стандарт сияқты

3. Толық диапазон туралы толық ақпаратты 3-беттегі "Техникалық сипаттамалар" бөлімінің "Баламалы температура диапазоны" тақырыбынан қараңыз.

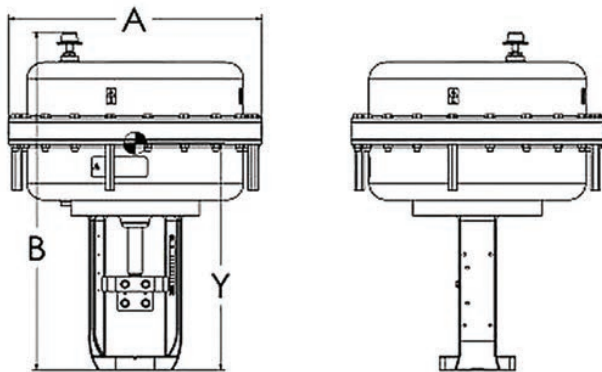
Өлшемдері мен салмағы (АҚШ)



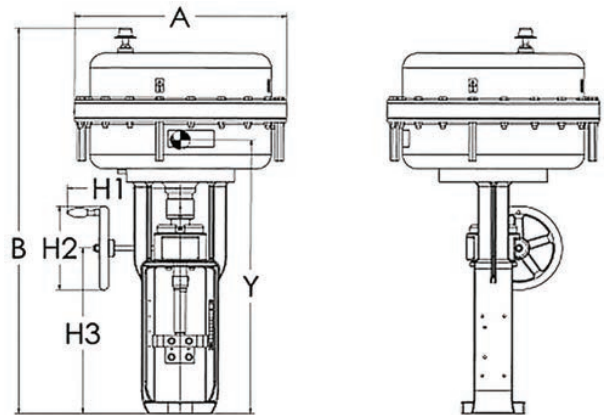
Қосымша сермерінсіз көрсетілген



Қосымша сермермен көрсетілген



23L Қосымша сермерінсіз көрсетілген



23L Қосымша сермермен көрсетілген

Өлшемдері мен салмағы

Жетек өлшемі	Серіппе диапазоны	Жетек өлшемдері (дюйм)				H1	H2	H3	Салмағы (фунт)	
		A	B	C	D				STD	СЕРМЕРМЕН
6	Барлығы	11,89	15,55 (17,52)	10	9	-	-	-	44	59,5
10	Барлығы	14,68	19,56 (21,53)	10,90	12	-	-	-	86	105,8
16	Барлығы	18,74	28,22 (30,78)	14	18	-	-	-	209	244,7
23	Барлығы	21,61	30,70 (33,26)	16	18	-	-	-	264,5	319,6
23L ⁽¹⁾	3-15, 6-30	21,61	27,79 (30)	-	-	-	-	-	374,8	-
23L ⁽¹⁾	11-23, 21-45	21,61	30,74 (32,95)	-	-	-	-	-	507	-
23L ⁽²⁾	3-15, 6-30	21,61	38,54 (40,74)	-	-	11,49	11,02	17,44	-	416,6
23L ⁽²⁾	11-23	21,61	41,49 (43,70)	-	-	11,49	11,02	17,44	-	548,9
23L ⁽²⁾	21-45	26,81	56,57 (53,34)	-	-	-	-	-	-	612,9

Жетекті шешуге арналған саңылау = 6 дюйм

1. Сермерсіз
2. Сермермен

Ауырлық ортасы (дюйм)

Сермерсіз

Өлшемі	X	Y
6	0,2	9,8
10	0,0	12,9
16	0,1	18,5
23	0,1	21,1
23L ⁽³⁾	0,0	20,1
23L ⁽⁴⁾	0,0	21,9

Сермермен

Өлшемі	XX	YY
6	1,3	9,1
10	0,9	12,0
16	1,4	16,7
23	1,4	19,0
23L ⁽³⁾	0,0	28,9
23L ⁽⁴⁾	0,0	30,7

3. Серіппелердің номинал диапазондары 3-15 және 6-30
4. Серіппелердің номинал диапазондары 11-23 және 21-45

Өлшемдері мен салмағы (АҚШ)

Шектегіштер (дюйм)

Жоғары тоқтату

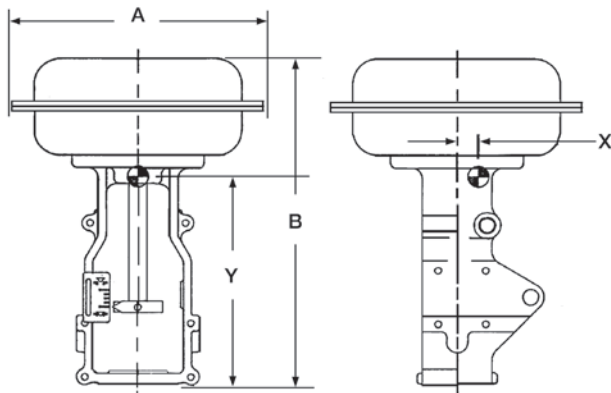
Өлшемі	Серіппе диапазоны	Модель	Жалпы биіктігі В
6	Барлығы	87	19,5
10	Барлығы		25,4
16	Барлығы		36,4
23	Барлығы		38,8
23L ¹	3-15, 6-30		38,4
23L ¹	11-23, 21-45		41,3
23L ²	3-15, 6-30		49,1
23L ²	11-23, 21-45		52,1
6	Барлығы	88	19,2
10	Барлығы		25,1
16	Барлығы		35,5
23	Барлығы		35,5
23L ¹	3-15, 6-30		38,4
23L ¹	11-23, 21-45		41,3
23L ²	3-15, 6-30		49,1
23L ²	11-23, 21-45		52,1

Төмен тоқтату

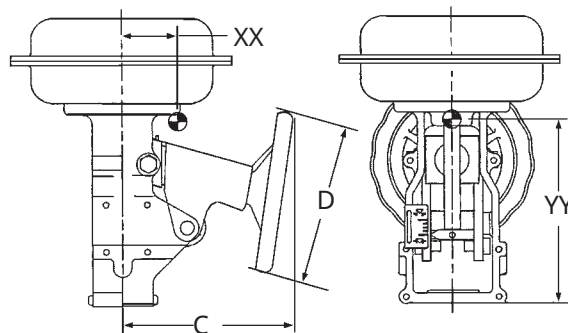
Өлшемі	Серіппе диапазоны	Модель	Жалпы биіктігі В
6	Барлығы	87	19,8
10	Барлығы		26,0
16	Барлығы		37,2
23	Барлығы		39,9
23L ¹	3-15, 6-30		39,9
23L ¹	11-23, 21-45		42,8
23L ²	3-15, 6-30		50,6
23L ²	11-23, 21-45		53,6
6	Барлығы	88	19,7
10	Барлығы		25,9
16	Барлығы		37,5
23	Барлығы		40,3
23L ¹	3-15, 6-30		39,9
23L ¹	11-23, 21-45		42,8
23L ²	3-15, 6-30		50,6
23L ²	11-23, 21-45		53,6

1. Сермерсіз
2. Сермермен

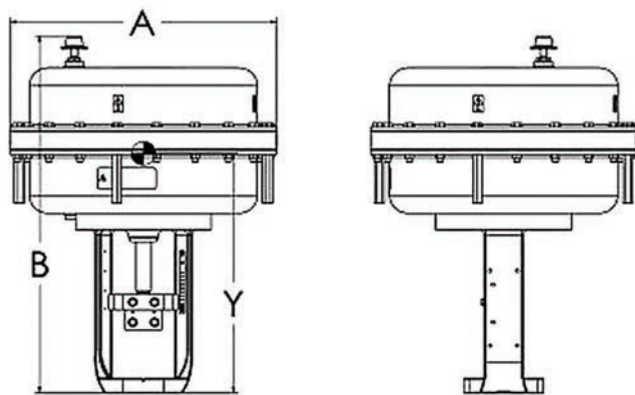
Өлшемдері мен салмағы (Метрикалық)



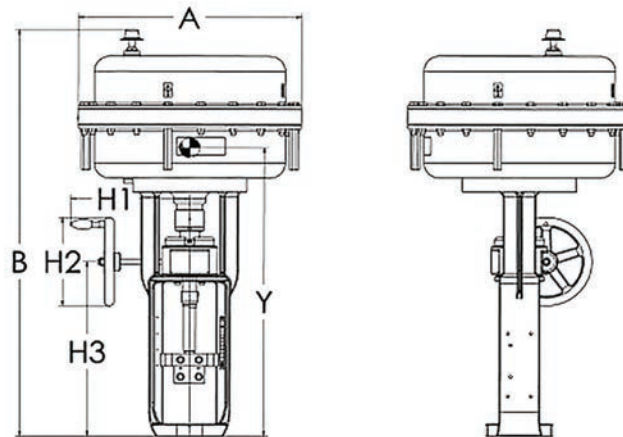
Қосымша сермерінсіз көрсетілген



Қосымша сермермен көрсетілген



23L Қосымша сермерінсіз көрсетілген



23L Қосымша сермермен көрсетілген

Өлшемдері мен салмағы

Жетек өлшемі	Серіппе диапазоны	Жетек өлшемдері (дюйм)				H1	H2	H3	Салмағы (фунт)	
		A	B	C	D				STD	СЕРМЕРМЕН
6	Барлығы	302	395 (445)	254	229	-	-	-	20	27
10	Барлығы	373	497 (547)	277	305	-	-	-	39	48
16	Барлығы	476	717 (782)	356	457	-	-	-	95	111
23	Барлығы	549	780 (845)	406	457	-	-	-	120	145
23L ⁽¹⁾	3-15, 6-30	549	706 (762)	-	-	-	-	-	170	-
23L ⁽¹⁾	11-23, 21-45	549	781 (837)	-	-	-	-	-	230	-
23L ⁽²⁾	3-15, 6-30	549	979 (1035)	-	-	292	280	443	-	189
23L ⁽²⁾	11-23	549	1054 (1110)	-	-	292	280	443	-	249
23L ⁽²⁾	21-45	681	1437 (1355)	-	-	-	-	-	-	278

Жетекті шешуге арналған саңылау = 6 дюйм

1. Сермерсіз
2. Сермермен

Ауырлық ортасы (мм)

Сермерсіз

Өлшемі	X	Y
6	5	248
10	0	327
16	3	470
23	2	537
23L ⁽³⁾	0	511
23L ⁽⁴⁾	0	557

Сермермен

Өлшемі	XX	YY
6	32	232
10	22	305
16	35	425
23	35	483
23L ⁽³⁾	0	734
23L ⁽⁴⁾	0	780

3. Серіппелердің номинал диапазондары 3-15 және 6-30
4. Серіппелердің номинал диапазондары 11-23 және 21-45

Өлшемдері мен салмағы (Метрикалық)

Шектегіштер (мм)

Жоғары тоқтату

Өлшемі	Серіппе диапазоны	Модель	Жалпы биіктігі В	
6	Барлығы	87	494	
10	Барлығы		646	
16	Барлығы		925	
23	Барлығы		987	
23L ¹	3-15, 6-30		975	
23L ¹	11-23, 21-45		1050	
23L ²	3-15, 6-30		1248	
23L ²	11-23, 21-45		1323	
6	Барлығы		88	487
10	Барлығы			636
16	Барлығы	901		
23	Барлығы	982		
23L ¹	3-15, 6-30	975		
23L ¹	11-23, 21-45	1050		
23L ²	3-15, 6-30	1248		
23L ²	11-23, 21-45	1323		

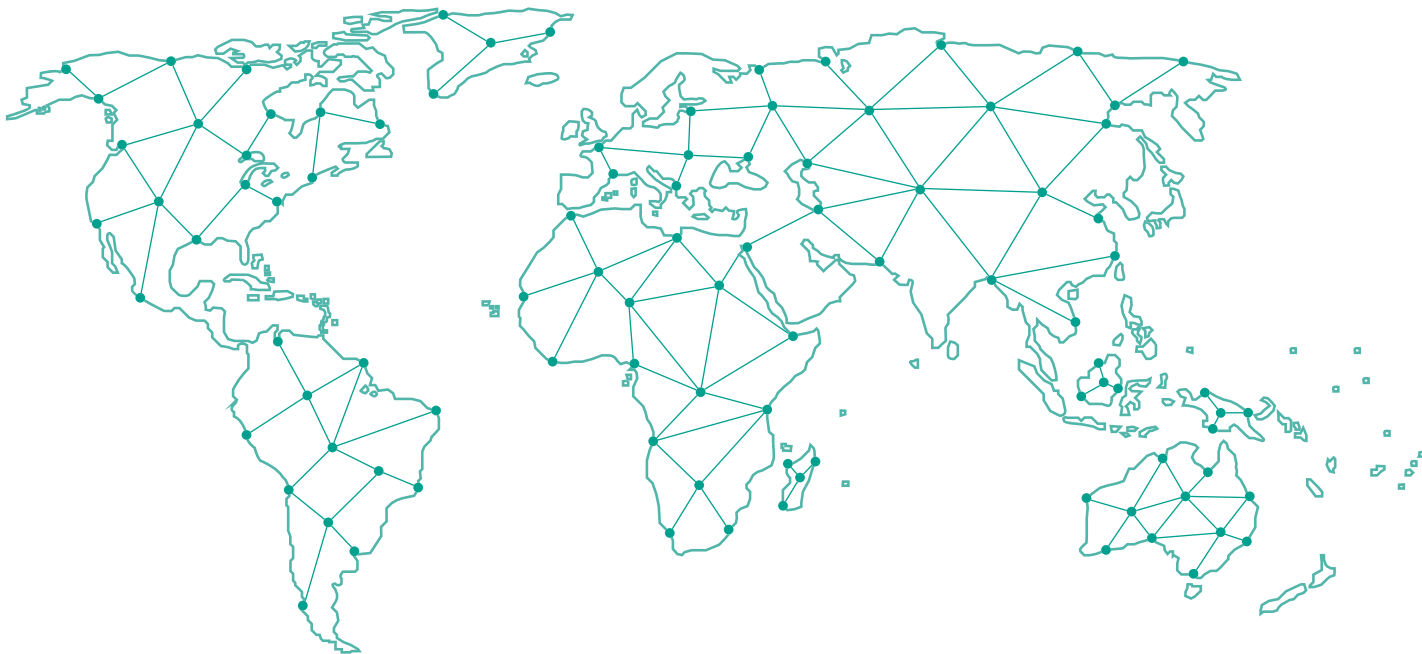
1. Сермерсіз
2. Сермермен

Төмен тоқтату

Өлшемі	Серіппе диапазоны	Модель	Жалпы биіктігі В	
6	Барлығы	87	503	
10	Барлығы		660	
16	Барлығы		945	
23	Барлығы		1014	
23L ¹	3-15, 6-30		1013	
23L ¹	11-23, 21-45		1088	
23L ²	3-15, 6-30		1286	
23L ²	11-23, 21-45		1361	
6	Барлығы		88	501
10	Барлығы			657
16	Барлығы	952		
23	Барлығы	1024		
23L ¹	3-15, 6-30	1013		
23L ¹	11-23, 21-45	1088		
23L ²	3-15, 6-30	1286		
23L ²	11-23, 21-45	1361		

Өз аймағыңыздағы ең жақын жергілікті сауда серіктесін табыңыз:

valves.bakerhughes.com/contact-us



Техникалық қолдау көрсету және кепілдік:

Телефон: +1-866-827-5378
valvesupport@bakerhughes.com

valves.bakerhughes.com

Copyright 2024 Baker Hughes Company. Барлық құқығы қорғалған. Baker Hughes компаниясы бұл ақпаратты жалпы ақпарат беру мақсатында сол қалпында ұсынады. Baker Hughes компаниясы ақпараттың дұрыстығына немесе толықтығына жауапты емес және заңмен рұқсат етілген барлық жағдайда өнімнің сату жарамдылығын және белгілі бір мақсат пен қолданысқа сәйкестігін қоса алғанда, қандай да болмасын арнайы, түспалданған немесе ауызша кепілдік бермейді. Осы құжатта айтылғандай, Baker Hughes компаниясы тікелей, жанама, салдарлы немесе қасақана зақымдар, пайданың жоғалуы бойынша шағымдар немесе ақпаратты пайдаланудан туындаған үшінші тарап шағымдары (шағым келісімге, келісімді бұзуға немесе басқа жағдайға байланысты туындаса) үшін жауапкершілік көтермейді. Baker Hughes компаниясының осы нұсқаулықта көрсетілген сипаттамалар мен мүмкіндіктерге ескертусіз не міндеттемесіз өзгерістер енгізуге немесе сипатталған өнімді өндіруді тоқтатуға құқығы бар. Ең соңғы ақпарат алу үшін Baker Hughes өкіліне хабарласыңыз. Baker Hughes логотипі және Masonellan — Baker Hughes Company компаниясының сауда белгілері. Осы құжатта пайдаланылған басқа компания және өнім атаулары тиісті иеленушілерінің тіркелген сауда белгілері не сауда белгілері болып табылады.

Baker Hughes 