

Masoneilan

a Baker Hughes business

78-serien

Luftfilterregulator

Instruksjonshåndbok (Rev. H)



DISSE INSTRUKSJONENE GIR KUNDEN/OPERATØREN VERDIFULL PROSJEKTSPEKIFIKK REFERANSEINFORMASJON I TILLEGG TIL KUNDENS/OPERATØRENS VANLIGE DRIFTS- OG VEDLIKEHOLDSPROSEDYRER. SIDEN DRIFTS- OG VEDLIKEHOLDSFILOSOFIER VARIERER, FORSØKER BAKER HUGHES (DETS DATTERSELSKAPER OG TILKNYTTETE SELSKAPER) IKKE Å DIKTERE BESTEMTE PROSEDYRER, MEN GIR GRUNNLEGGENDE BEGRENSNINGER OG KRAV TILPASSET DEN TYPE UTSTYR SOM LEVERES.

DISSE INSTRUKSJONENE FORUTSETTER AT OPERATØRENE ALLEREDE HAR EN GENERELL FORSTÅELSE AV KRAVENE TIL SIKKER DRIFT AV MEKANISK OG ELEKTRISK UTSTYR I POTENSIELT EKSPLOSJONSFARLIGE OMGIVELSER. DERFOR BØR DISSE INSTRUKSJONENE TOLKES OG ANVENDES SAMMEN MED SIKKERHETSREGLENE OG ØVRIGE REGLER SOM GJELDER PÅ ARBEIDSPLASSEN, I TILLEGG TIL SPESIFIKKE KRAV FOR DRIFT AV ØVRIG UTSTYR PÅ ARBEIDSPLASSEN.

DISSE INSTRUKSJONENE ER IKKE MENT Å DEKKE ALLE DETALJER ELLER VARIASJONER I UTSTYR OG HELLER IKKE ENHVER TENKELIG SITUASJON SOM KAN OPPSTÅ I FORBINDELSE MED INSTALLASJON, DRIFT ELLER VEDLIKEHOLD. HVIS DET ER BEHOV FOR MER INFORMASJON ELLER HVIS DET SKULLE OPPSTÅ PROBLEMER SOM IKKE ER TILSTREKKELIG DEKKET FOR KUNDENS/OPERATØRENS FORMÅL, BØR DETTE TAS OPP MED BAKER HUGHES.

RETTIGHETENE, FORPLIKTELSENE OG ANSVARET TIL BAKER HUGHES OG KUNDEN/OPERATØREN ER BEGRENSET TIL DE SOM ER UTTRYKKELEG ANGITT I KONTRAKTEN FOR LEVERING AV UTSTYRET. INGEN ANDRE PÅSTANDER ELLER GARANTIER FRA BAKER HUGHES ANGÅENDE UTSTYRET ELLER BRUKEN AV DET, ER GITT ELLER FORUTSATT VED UTGIVELSEN AV DISSE INSTRUKSJONENE.

DISSE INSTRUKSJONENE ER KUN GITT TIL KUNDEN/OPERATØREN FOR Å BISTÅ MED INSTALLASJON, TESTING, DRIFT OG/ELLER VEDLIKEHOLD AV DET BESKREVNE UTSTYRET. DETTE DOKUMENTET SKAL IKKE GJENGIS HELT ELLER DELVIS UTEN SKRIFTLIG GODKJENNING FRA BAKER HUGHES.

Sikkerhetsinformasjon

Viktig – les før installasjon

Disse instruksjonene inneholder merkingene **FARE**, **ADVARSEL** og **FORSIKTIG**, der det er nødvendig, for å varsle deg om sikkerhetsrelatert informasjon eller annen viktig informasjon. Les instruksjonene grundig før du installerer eller vedlikeholder reguleringsventilen din. **FARE** og **ADVARSEL** indikerer farer som er knyttet til personskader. **FORSIKTIG** indikerer farer som angår utstyr eller eiendom. Bruk av skadet utstyr kan under enkelte driftsforhold gi prosesssystemet dårligere ytelse, som kan føre til personskader eller død. Alle merknader angitt med **FARE**-, **ADVARSEL** og **FORSIKTIG** må respekteres fullt ut for å garantere sikker bruk.



Dette er sikkerhetssymbolet. Det varsler om mulige farer for personskader. Respekter alle sikkerhetsmeldinger som følger etter dette symbolet for å unngå mulig fare for skader eller død.



Angir en mulig farlig situasjon, som kan føre til død eller alvorlig skade hvis den ikke unngås.



Angir en mulig farlig situasjon, som kan føre til alvorlig skade hvis den ikke unngås.



Angir en mulig farlig situasjon, som kan føre til mindre eller moderate skader hvis den ikke unngås.



Når det brukes uten sikkerhetssymbolet, indikerer det en mulig farlig situasjon som kan medføre skader på eiendom hvis den ikke unngås.

Merk: Angir viktige fakta og forhold.

Om denne veiledningen

- Informasjonen i denne håndboken er gjenstand for endring uten forvarsel.
- Informasjonen i denne håndboken må ikke, verken helt eller delvis, skrives av eller kopieres uten skriftlig tillatelse fra Baker Hughes.
- Rapporter eventuelle feil eller spørsmål om informasjonen i denne håndboken til din lokale forhandler.
- Disse instruksjonene er skrevet spesielt for **Masoneilan™** Modell 78-serie luftfilterregulator, og gjelder ikke for andre ventiler utenfor denne produktlinjen.

Garanti

Produkter solgt av Baker Hughes er garantert uten material- og produksjonsdefekter i en periode på ett år fra utsendelsesdato, såfremt disse produktene blir brukt i tråd med de anbefalte bruksvilkårene til Baker Hughes. Baker Hughes forbeholder seg retten til å avslutte produksjonen av et hvilket som helst produkt, og til å endre produktmaterialer, utforming eller spesifikasjoner uten forhåndsvarsel.

Merk: Før installasjon:

- Ventilen må installeres, settes i bruk og vedlikeholdes av kvalifisert og kompetent personell som har gjennomgått relevant opplæring.
- Alle omkringliggende rørledninger må spyles grundig igjennom for å garantere at eventuell smuss fjernes fra systemet.
- Under visse driftsforhold kan bruk av skadet utstyr forringe systemets ytelse, som igjen vil kunne føre til personskader eller død.
- Endringer i spesifikasjoner, struktur eller komponenter vil kun føre til revisjon av denne håndboken hvis disse endringene påvirker produktets funksjon eller ytelse.

Produktbeskrivelse

Modell 78-serien av trykkregulatorer er kompakte, lette trykkreduksjonsinstrumenter med høy ytelse. De brukes først og fremst til å levere en stabil luftkilde til prosesskontrollutstyr, for eksempel strøm til pneumatisk transdukere og ventilstillere for reguleringsventiler.

Nummereringssystem

Modellnr.	Trykkområde	Beskrivelse
78-4	5–40 psi (35–280 kPa), (0,35–2,8 bar)	Luftbelastning med avlastning og filter
78-40	5–100 psi (35–700 kPa), (0,35–7 bar)	Luftbelastning med avlastning og filter

Spesifikasjoner

Innløpstrykkklassifisering	210 psi (1,5 MPa, 15 bar) maksimum
Område for trykkinnstilling	5–40 psi (35–280 kPa, 0,35–2,8 bar) 5–100 psi (35–700 kPa, 0,35–7 bar)
Tilkobling	1/4 NPT
Nominell Cv	0,25
Filterelement	Sintret porøs polyetylen (5µ)
Omgivelsetemperatur-område	-40° til 83 °C (-40° til 182 °F)
Lavtemperaturområde	-50 °C til +60 °C (-58 °F til 140 °F)
Høytemperaturområde	-0 °C til 100 °C (32 °F til 212 °F)
Luftforbruk	0,004 scfm (100 sccm)
Vekt	14 oz. (0,4 kg)
Byggematerialer	Se tabell på neste side

ADVARSEL

Ikke installer denne regulatoren i luftledninger med et trykk som overstiger 210 psi (1,5 MPa, 15 bar).

Sertifiseringer

Dette instrumentet er sertifisert i:

- Aserbajdsjan (AzSERTCENTER)
- Armenia
- Hviterussland
- Kasakhstan
- Den russiske føderasjon (CU-TR Ex)
- Usbekistan (UZSTANDART)
- og samsvarer også med ATEX.

Installering

Rengjør ledningene grundig for å fjerne smuss, avleiringer og andre fremmedlegemer før du monterer regulatoren. Installer med strømning i samme retning som strømningspilene på regulatorhuset. Luftsettet skal installeres med tappekranen vendt nedover. Regulatoren skal installeres så nær enheten som mulig for å minimere trykkfallet. Ikke bruk rør eller slanger som er mindre enn regulatorens tilkoblinger, da dette vil begrense gjennomstrømningen og redusere kapasiteten.

Det anbefales å montere trykkmålere på inn- og utløpssiden av regulatoren for å gjøre det lettere å justere trykket og overvåke arbeidstrykket.

Drift

Før du påfører tilførselstrykk, løsner du låseskruen på knotten og vrir trykkinnstillingsknappen mot klokken. Slå på forsyningstrykk. Utgangstrykket skal være null. Drei innstillingsbryteren sakte med urviseren til ønsket trykk er oppnådd. Trekk til låseskruen for å sikre at trykket holder seg innstilt på ønsket verdi. Når du endrer utgangseffekten fra et høyere til et lavere trykk, må du først gå til et lavere trykk enn ønsket, og deretter øke til ønsket trykk. Trekk til låseskruen på knotten igjen.

Vedlikehold

Det anbefales at tappekranen åpnes med jevne mellomrom for å tømme ut eventuell væske som kan ha samlet seg i dryppbrønnen. Intervallet mellom tømningene må bestemmes ut fra den faktiske væskeansamlingen.

Det anbefales å montere trykkmålere på inn- og utløpssiden av regulatoren for å gjøre det lettere å justere trykket og overvåke arbeidstrykket.

ADVARSEL

Overtrykksventilen må ikke forveksles med en ekstra sikkerhetsventil som kan være nødvendig for fullstendig beskyttelse av luftdrevet utstyr. Den er kun ment å gi et mer jevnt, kontrollert trykk og å gjøre det mulig å justere utløpstrykket nedover uten å lufte ut ledningen.

ADVARSEL

Før du utfører vedlikehold på regulatoren, må du stenge inn- og utløpstrykket og fjerne fjærkompresjonen ved å vri innstillingsbryteren helt mot urviseren. Åpne avtappingskranen forsiktig for å avlaste eventuelt trykk og tømme dryppbrønnen. Det anbefales at regulatoren fjernes fra ledningen for reparasjoner.

FORSIKTIG

Når dryppbrønnen tømmes, åpner du tappekranen langsomt og samler opp væsken i en egnet beholder for sikker avhending.

MERK:

- Med tanke på de høye arbeidskostnadene som er forbundet med utskifting av interne deler, kan det være mer økonomisk å lagerføre komplette enheter.
- Vær forsiktig så du ikke skader pluggen og spindeleneheten.

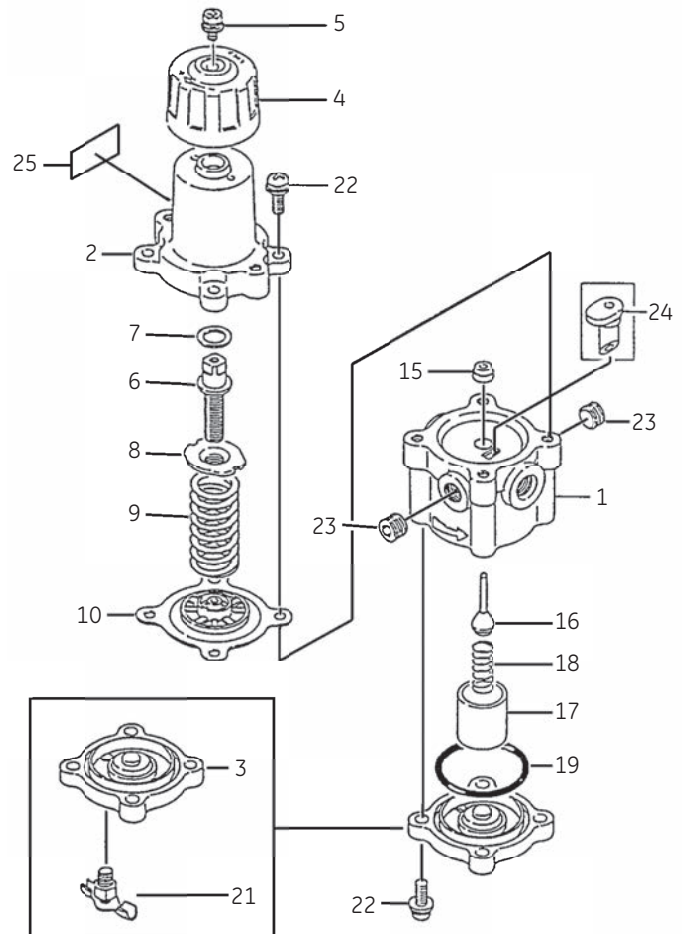
Feilsøking

Hvis regulatoren ikke fungerer som den skal, anbefales det å bytte den ut i stedet for å reparere den.

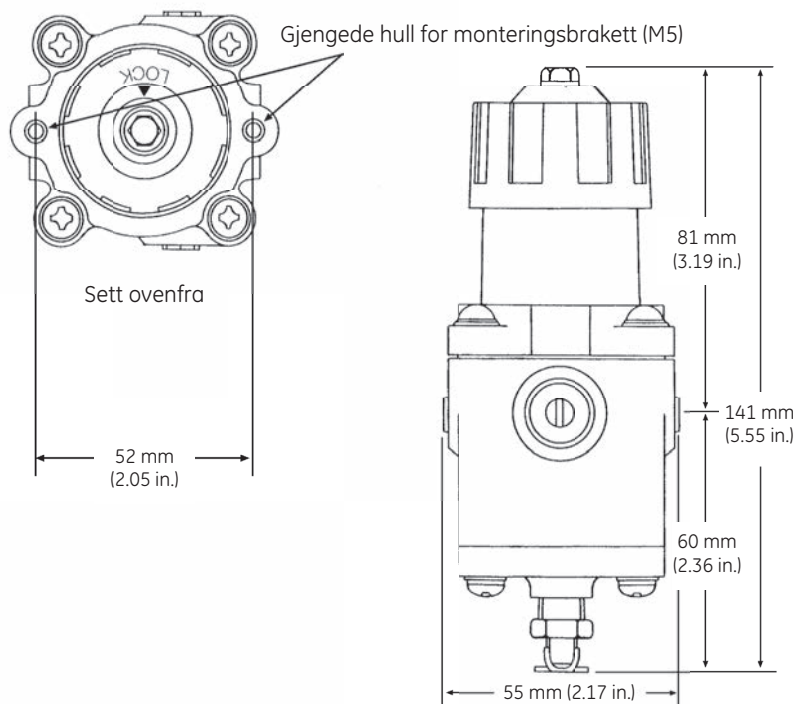
Deleliste og konstruksjonsmaterialer

Nr.	Del	Standardmateriale
1	Hus	Støpt aluminium
2	Fjærkasse	Støpt aluminium
3	Nedre deksel	Støpt aluminium
4	Knott	VALOX 420
5	Låseskrue	Rustfritt stål
6	Justeringsskrue	Rustfritt stål
7	Avstandsstykke	VALOX 420
8	Fjærknapp	Zn-Cr-belagt karbonstål
9	Fjær	Belagt fjærstål
10 ¹	Membran	NBR
15	Pluggføring	VALOX 420
16 ¹	Plugg	Neopren / 416 rustfritt stål
17 ¹	Filter	Sintret polyetylen
18 ¹	Portfjær	Rustfritt stål
19 ¹	O-ring	NBR
-		
21	Tappekran	Rustfritt stål
22	Skrue	Rustfritt stål
23	Rørplugg	Sinkbelagt karbonstål
24	Aspirator	VALOX 420
25	Merkeplate	Aluminium

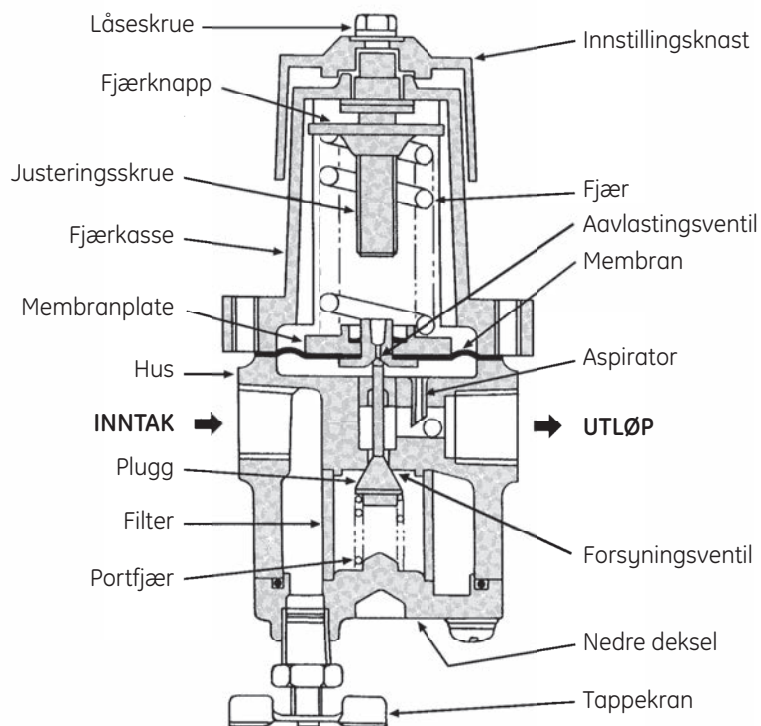
1. Anbefalte reservedeler



Dimensjoner



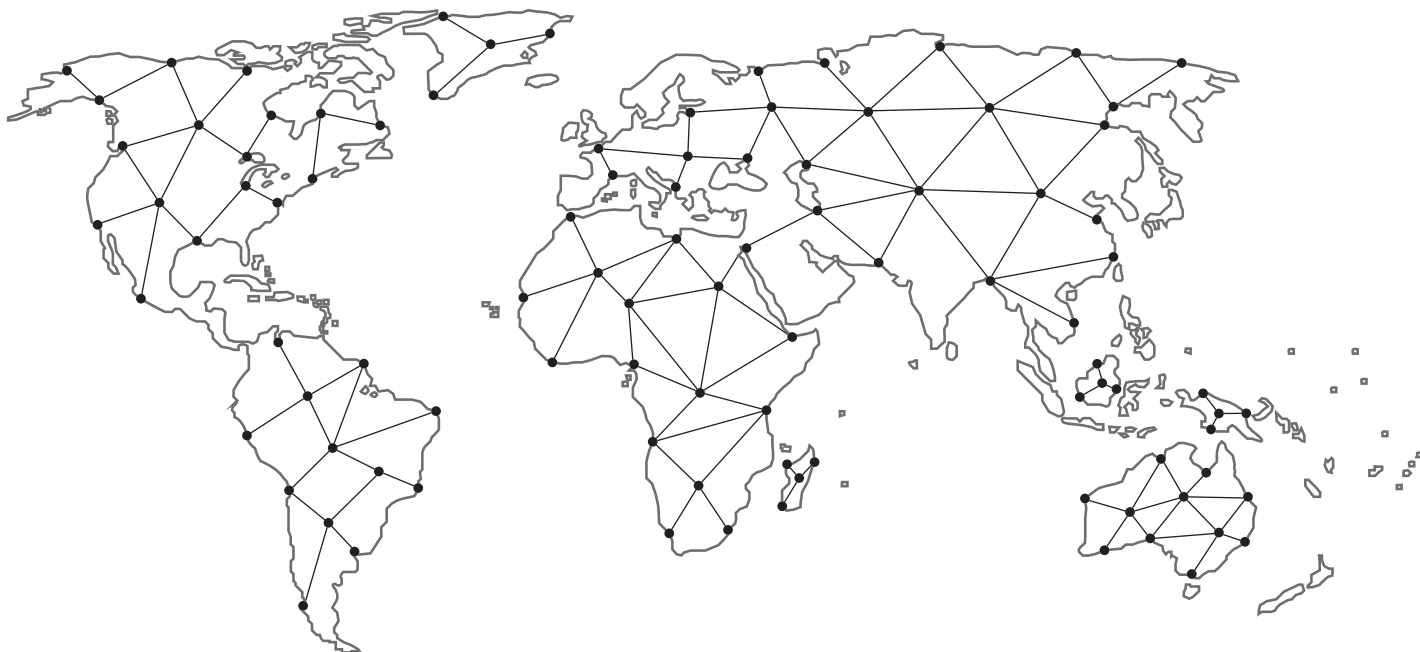
Snitt av trykkregulator i 78-serien



Notater

Finn nærmeste lokale kanalpartner i ditt område:

valves.bakerhughes.com/contact-us



Teknisk feltstøtte og garanti:

Telefon: +1-866-827-5378

valvesupport@bakerhughes.com

valves.bakerhughes.com

Copyright 2021 Baker Hughes Company. Med enerett. Baker Hughes oppgir denne informasjonen på et «som den er»-grunnlag for generelle informasjonsformål. Baker Hughes erklærer ikke at informasjonen er nøyaktig eller komplett og gir ingen garantier, direkte, indirekte eller verbale, i den grad loven tillater det, inkludert garantier om salgbarhet og egnethet for et bestemt formål eller bruk. Baker Hughes fraskriver seg herved alt ansvar for alle direkte eller indirekte skader, følgeskader eller spesielle skader, krav knyttet til tapt fortjeneste eller tredjeparts krav som oppstår fra bruken av informasjonen, uansett om kravet gjøres gjeldende grunnet kontrakt, forvoldt skade eller annet. Baker Hughes forbeholder seg retten til å foreta endringer i spesifikasjoner og funksjoner som er angitt her, eller avslutte produktet som er beskrevet, når som helst og uten varsel eller forpliktelse. Kontakt din representant for Baker Hughes for oppdatert informasjon. Logoen til Baker Hughes og Masonellan er varemerker tilhørende Baker Hughes Company. Andre firmanavn og produktnavn som brukes i dette dokumentet, er registrerte varemerker eller varemerker tilhørende sine respektive eiere.

Baker Hughes 