

78 Series

Õhufilter-reduktor

Kasutusjuhend (redaktsioon H)



SEE JUHEND ANNAB KLIENDILE/OPERAATORILE LISAKS KLIENDI/OPERAATORI TAVAPÄRASTELE KASUTUS- JA HOOLDUSPROTSEDUURIDELE OLULIST PROJEKTIPÕHIST TEAVET. KUNA KASUTUS- JA HOOLDUSFILOSOOFIAD ON ERINEVAD, EI PÜÜA BAKER HUGHES COMPANY (NING SELLE TÛTARETTEVÕTTED JA SIDUSETTEVÕTTED) ETTE KIRJUTADA KONKREETSEID PROTSEDUURE, VAID PAKKUDA PÕHILISI PIIRANGUID JA NÕUDEID, MIS TULENEVAD TARNITUD SEADMETE TÜÜBIST.

SELLES JUHENDIS EELDATAKSE, ET KASUTAJATEL ON JUBA ÜLDINE ARUSAAM MEHAANILISTE JAELEKTRISEADMETE OHUTUKASUTAMISENÕUETEST POTENTSIAALSELT OHTLIKUS KESKKONNAS. SEETÕTTU TULEB SEDA JUHENDIT TÕLGENDADA JA RAKENDADA KOOS TEGEVUSKOHAS KEHTIVATE OHUTUSREEGLITE JA EESKIRJADE NING MUUDE SEADMETE KASUTAMISE ERINÕUETEGA.

SELLE JUHENDI EESMÄRK EI OLE HÕLMATA KÕIKI SEADMETE ÜKSIKASJU VÕI VARIANTE EGA NÄHA ETTE KÕIKI VÕIMALIKKE PAIGALDAMISE, KASUTAMISE VÕI HOOLDAMISEGA SEOTUD ETTENÄGEMATUID ASJAOLUSID. KUI SOOVITAKSE LISATEAVET VÕI TEKIVAD KONKREETSED PROBLEEMID, MIDA EI OLE KLIENDILE/OPERAATORILE PIISAVALT SELGITATUD, TULEB KÜSIMUSEGA PÕÖRDUDA ETTEVÕTTE BAKER HUGHES POOLE.

BAKER HUGHESI JA KLIENDI/OPERAATORI ÕIGUSED, KOHUSTUSED NING VASTUTUS ON RANGELT PIIRATUD SEADMETE TARNET REGULEERIVAS LEPINGUS SÕNASELGELT SÄTESTATUGA. SELLE JUHENDI VÄLJAANDMISEGA EI ANNA EGA KAASA BAKER HUGHES MINGEID TÄIENDAVID LUBADUSI EGA GARANTIISID SEADME EGA SELLE KASUTAMISE KOHTA.

SEE JUHEND ON ANTUD KLIENDI/OPERAATORI ABISTAMISEKS KIRJELDATUD SEADMETE PAIGALDAMISEL, KATSETAMISEL, KASUTAMISEL JA/VÕI HOOLDAMISEL. KÄESOLEVAT DOKUMENTI EGA ÜHTKI SELLE OSA EI TOHI ILMA BAKER HUGHESI KIRJALIKU LOATA REPRODUTSEERIDA.

Ohutusteave

Tähtis – lugege enne paigaldamist läbi

Selles juhendis on kasutatud märksõnu **OHT**, **HOIATUS** ja **ETTEVAATUST**, mis juhivad vajaduse korral tähelepanu ohutusele või muule olulisele teabele. Enne juhtklapi paigaldamist ja hooldamist lugege juhised hoolikalt läbi. **OHT** ja **HOIATUS** viitavad kehavigastuse ohule. **ETTEVAATUST** viitab seadmete või vara kahjustamise ohule. **Kahjustatud seadmete kasutamine võib teatud töötingimustes halvendada tehnosüsteemi toimimist, mis võib põhjustada kehavigastuse või surma. Tööohutuse tagamiseks tuleb kõiki märksõnaga OHT, HOIATUS ja ETTEVAATUST tähistatud hoiatusi alati järgida.**



See on ohutuse hoiatussümbol. See hoiatab teid võimalike kehavigastuste eest. Võimalike vigastuste või surma vältimiseks järgige alati sellele sümbolile järgnevat teavet.



Osutab võimalikule ohuolukorrale, mille mittevältimine võib põhjustada surma või raske vigastuse.



Osutab võimalikule ohuolukorrale, mille mittevältimine võib põhjustada raske vigastuse.



Osutab võimalikule ohuolukorrale, mille mittevältimine võib põhjustada väikesi või mõõdukaid vigastusi.



Ilma ohutuse hoiatussümbolita viitab võimalikule ohuolukorrale, mille mittevältimine võib põhjustada varakahju.

Märkus. Viitab olulisele teabele ja nõuetele.

Teave juhendi kohta

- Juhendis sisalduvat teavet võidakse ette teatamata muuta.
- Juhendis sisalduvat teavet ei tohi tervikuna ega osaliselt ilma Baker Hughesi kirjaliku loata kopeerida ega paljundada.
- Juhendis esinevate vigade või küsimuste suhtes võtke ühendust kohaliku tarnijaga.
- Need juhised on välja töötatud vaid õhufilter-reduktori mudel 78 jaoks ja ei kehti muudele klappidele, mis ei kuulu sellesse tootesarja.

Garantii

Ettevõtte Baker Hughes müüdüd toodetel on üks aasta kestev materjali- ja tootmisdefektide puudumise garantii alates tarnekuupäevast tingimusel, et toodet kasutatakse ettevõtte Baker Hughes poolt soovitatud otstarbel. Baker Hughes jätab endale õiguse lõpetada mis tahes toote tootmine või muuta toote materjale, konstruktsiooni või tehnilisi andmeid ilma ette teatamata.

Märkus. Enne paigaldamist:

- Seda reduktorit tohivad paigaldada, kasutusele võtta ja hooldada asjakohase koolituse läbinud ja kvalifitseeritud pädevad töötajad.
- Kõik ümbritsevad torustikud tuleb põhjalikult läbi pesta, et kõik võõrosakesed süsteemist eemaldada.
- Kahjustatud seadmete kasutamine võib teatud töötingimustes halvendada tehnosüsteemi toimimist, mis võib põhjustada kehavigastuse või surma.
- Tehniliste andmete, konstruktsiooni ja kasutatud osade muudatused ei pruugi kajastuda selles juhendis, välja arvatud juhul, kui need muudatused mõjutavad toote omadusi ja toimimist.

Toote kirjeldus

Õhufilter-reduktorid **Masoneilan™** mudel 78 Series on väikesemõdulised, kergekaalulised ja ülitõhusad rõhu alandamise seadmed. Neid kasutatakse põhiliselt tehnosüsteemide juhtimiseadmete, näiteks pneumomuundurite ja juhtklappide positsioneerijate, toitmiseks muutmata õhurõhuga.

Tootetähiste süsteem

Mudeli tähis	Rõhu vahemik	Kirjeldus
78-4	5 kuni 40 psi (35 kuni 280 kPa), (0,35 kuni 2,8 bar)	Õhutoide, rõhuvabastus ja filtreerimine
78-40	5 kuni 100 psi (35 kuni 700 kPa), (0,35 kuni 7 bar)	Õhutoide, rõhuvabastus ja filtreerimine

Tehnilised andmed

Sisendrõhu nimiväärtus	210 psi (1,5 MPa, 15 bar) maksimum
Rõhu seadevahemik	5 kuni 40 psi (35 kuni 280 kPa, 0,35 kuni 2,8 bar) 5 kuni 100 psi (35 kuni 700 kPa, 0,35 kuni 7 bar)
Ühendusmõõt	1/4" NPT
Cv nimiväärtus	0,25
Filtrielement	Paagutatud poorne polüetüleen (5 µm)
Ümbritseva keskkonna temperatuurivahemik	-40 °C kuni +83 °C (-40 °F kuni + 182 °F)
Madal temperatuurivahemik	-50 °C kuni +60 °C (-58 °F kuni + 140 °F)
Kõrge temperatuurivahemik	0 °C kuni +100 °C (+32 °F kuni +212 °F)
Õhu vooluhulk	0,004 scfm (100 cm ³ /min)
Mass	0,4 kg (14 oz.)
Konstruksioonimaterjalid	Vaadake tabelit järgmisel lehel

HOIATUS

Ärge paigaldage reduktorit suruõhuaehelasse, mille rõhk ületab 210 psi (1,5 MPa, 15 bar).

Sertifikaadid

See seade on sertifitseeritud järgmistes riikides:

- Aserbaidžaan (AzSERTCENTER)
- Armeenia
- Valgevene
- Kasahstan
- Vene Föderatsioon (CU-TR Ex)
- Usbekistan (UZSTANDART)
- Seade on ATEX-ühilduv.

Paigaldamine

Enne reduktori paigaldamist puhastage torustikud mustusest, katlakivist ja muudest võõrosakestest. Paigaldage voolusuunas, mis on näidatud reduktori korpusel. Filter-reduktor tuleb paigaldada nii, et dreanimiskraan on alla suunatud. Rõhulanguse vähendamiseks tuleb reduktor paigaldada alandatud rõhu tarbijale võimalikult lähedale. Ärge kasutage peenemat torustikku või voolikuid, kui reduktori ühendus seda võimaldab, see takistab voolu ja alandab vooluhulka.

Soovitav on paigaldada sisend- ja väljundpoolele manomeetrid, et hõlbustada rõhu reguleerimist ja jälgida tööõhkusid.

Kasutamine

Enne toiterõhu rakendamist keerake lahti nupu lukustuspoli ja keerake rõhu seadenuppu vastupäeva. Avage toiterõhk. Väljundrõhk peab olema null. Keerake seadenuppu päripäeva, kuni soovitud rõhk on saavutatud. Keerake seadenupu lukustuspoli kinni ja veenduge, et rõhk jääb soovitud suurusele. Kui soovite väljundrõhku alandada, siis alandage seda alguses madalamale kui soovitud rõhk ja seejärel tõstke soovitud rõhuni. Keerake seadenupu lukustuspoli uuesti kinni.

Hooldus

Soovitame avada dreanimiskraani regulaarsete ajavahemike järel, et välja lasta vedelik, mis võib olla kogunenud kondensaadikambrisse. Dreanimise sagedus tuleb kindlaks määrata kondensaadi tegeliku kogunemise järgi.

Soovitav on paigaldada sisend- ja väljundpoolele manomeetrid, et hõlbustada rõhu reguleerimist ja jälgida tööõhkusid.

HOIATUS

Ülerõhuklapp ei toimi selles seadmes kaitseklapina, mida on vaja suruõhuga töötavate seadmete täielikuks kaitsmiseks. See on ette nähtud vaid rõhu täpsemaks ühtlustamiseks ja võimaldab alandada väljundrõhku ilma õhku ahelast välja laskmata.

HOIATUS

Enne reduktori hooldamist sulgege suruõhu sisend ja väljund ning vabastage reguleerivedru surve alt seadenupu keeramisega vastupäeva kuni piirasendini. Avage ettevaatlikult kondensaadikraan, et klapis olev rõhk lõplikult vabastada ja kondensaati välja lasta. Remondi ajaks on soovitatav reduktor suruõhuaehelast eemaldada.

ETTEVAATUST!

Kondensaadikambri dreenimisel avage kraan aeglaselt ja laske vedelik utiliseerimiseks sobivasse nõusse.

MÄRKUS.

- Arvestades seadme sisemiste osade vahetamisega kaasnevaid suuri tööjõukulusid, võib olla mõistlikum hoida laos tervikseadmeid.
- Olge ettevaatlik, et vältida klapiorgi ja -varre koostu vigastamist.

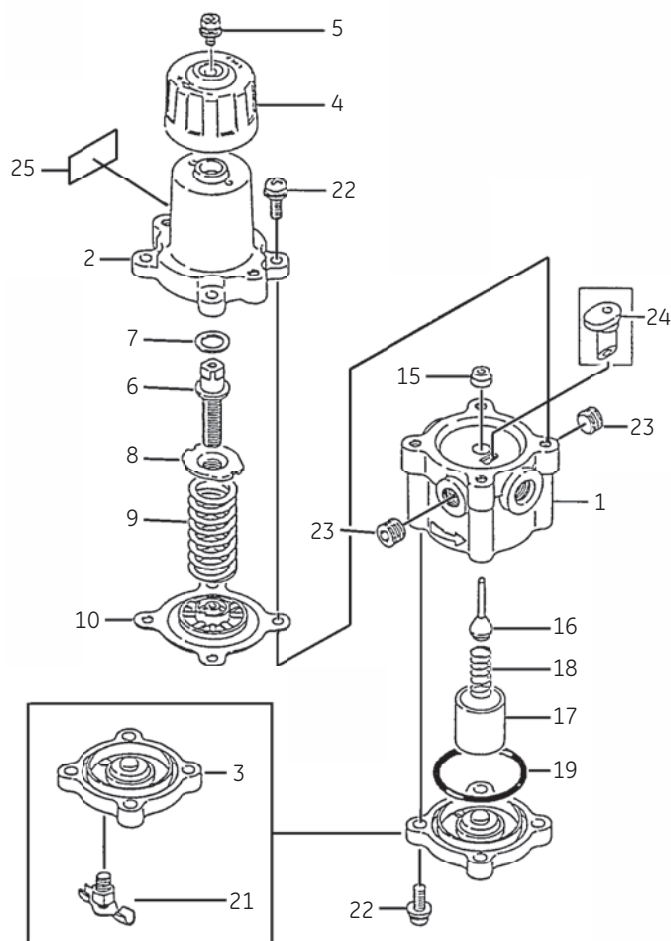
Rikkeotsing

Kui reductor ei toimi nagu ette nähtud, on soovitatav see pigem asendada, kui remontida.

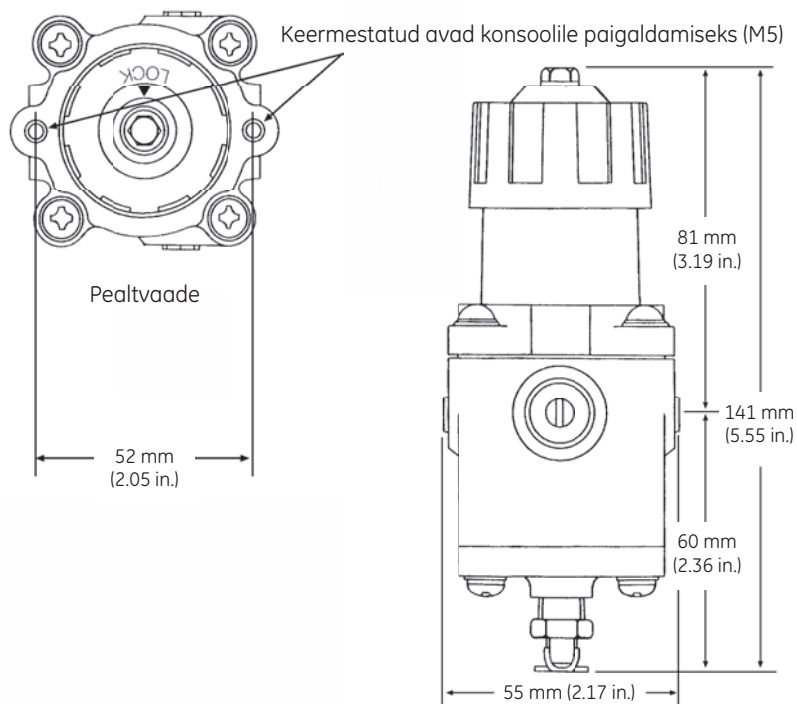
Osade ja konstruktsioonimaterjalide loend

Nr	Osa	Standardmaterjal
1	Kere	Survevalu alumiiniumsulam
2	Vedrukorpus	Survevalu alumiiniumsulam
3	Aluskaas	Survevalu alumiiniumsulam
4	Nupp	VALOX 420
5	Lukustuspoltt	Roostevaba teras
6	Reguleerkruvi	Roostevaba teras
7	Vaheseib	VALOX 420
8	Vedrutaldrik	Tsingitud ja kroomitud süsinikteras
9	Vedru	Pinnakattega vedruteras
10 ¹	Membraan	NBR
15	Klapi juhtpuks	VALOX 420
16 ¹	Kork	Neopreen / roostevaba teras 416
17 ¹	Filter	Paagutatud polüetüleen
18 ¹	Klapiava vedru	Roostevaba teras
19 ¹	Rõngastihend	NBR
-		
21	Dreenimiskraan	Roostevaba teras
22	Kruvi	Roostevaba teras
23	Torustiku kork	Tsingitud süsinikteras
24	Õhutoru	VALOX 420
25	Andmesilt	Alumiinium

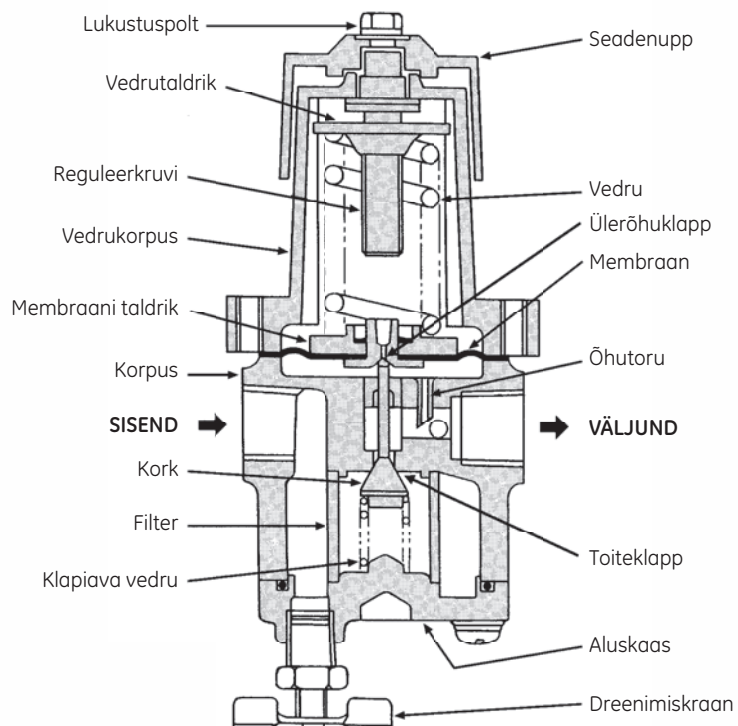
1. Soovitatud varuosad



Mõõtmed



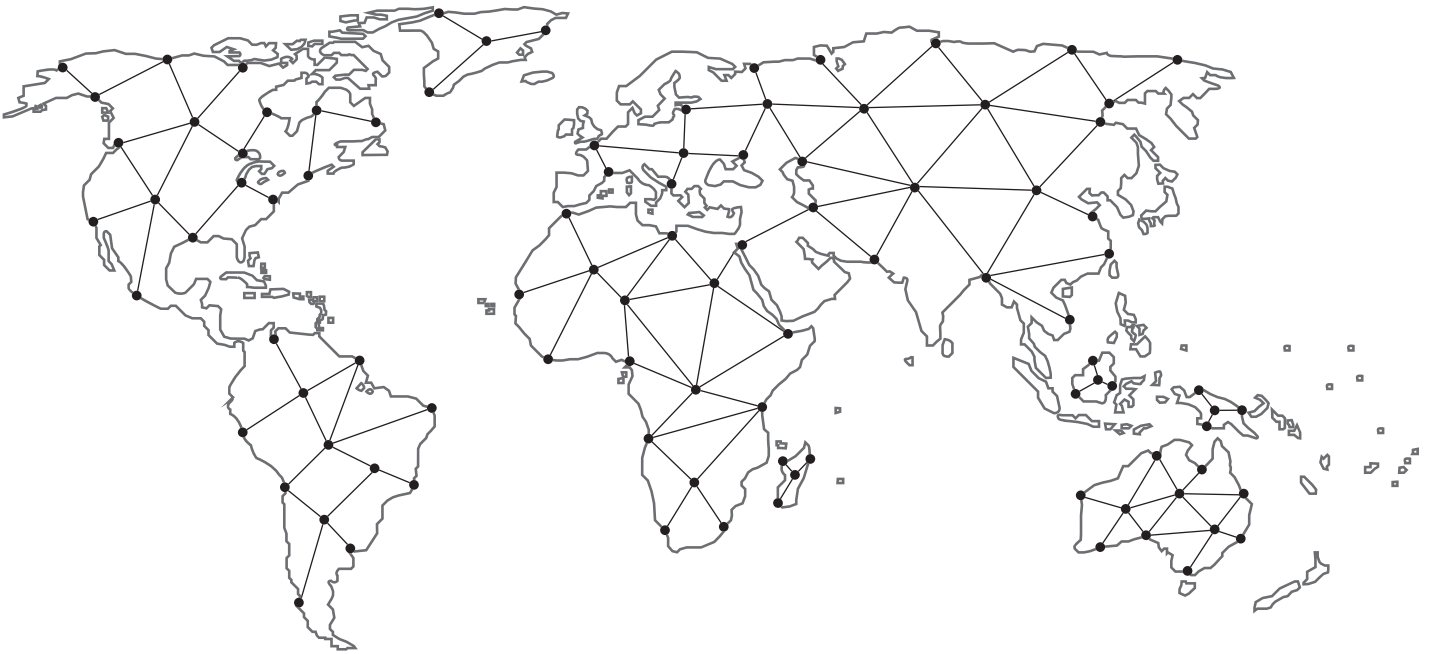
Rõhureduktori 78 Series lõige



Märkused:

Leia lähim kohalik partner oma piirkonnas:

valves.bakerhughes.com/contact-us



Tehniline tugi ja garantii:

Telefon: +1-866-827-5378
valvesupport@bakerhughes.com

valves.bakerhughes.com

Autoriõigus 2021 Baker Hughes Company. Kõik õigused kaitstud Baker Hughes annab käesolevat teavet „nagu on“ üldise informeerimise eesmärgil. Baker Hughes ei võta vastutust teabe täpsuse või täielikkuse eest ega anna mingeid garantiisid, ei spetsiifilisi, kaudseid ega suulisi, võttes arvesse seaduse täielikku ulatust, kaasa arvatud neid, mis käivad kaubanduslike suhete ja eriotstarbelise kasutuse või eesmärgi kohta. Baker Hughes ei vastuta ühegi otsese, kaudse, põhjusliku ega erikahju eest, kasumi kaotamise või kolmandate isikute esitatud nõuete eest, mis on tingitud antud teabe kasutamisest, olenemata sellest, kas nõue on põhjendatud lepingu alusel, lepinguvälise kahju tekkimisega või muul moel. Baker Hughes jätab endale õiguse teha eeltoodud spetsifikatsioonides ja omadustes muudatusi või katkestada ükskõik mis hetkel toote tootmine ilma ette teatamata või kohustusega. Kõige värskema info saamiseks võtke ühendust Baker Hughesi esindusega. Baker Hughesi logo ja Maseonellan on Baker Hughes Company kaubamärgid. Teised nimed ja tootenimed, mida selles dokumendis kasutatakse, on registreeritud kaubamärgid või nende vastavate omanike kaubamärgid.

Baker Hughes 

bakerhughes.com