

# Masoneilan

a Baker Hughes business

## Серия 78

Регулатор на въздушния филтър

Ръководство с инструкции (Ред.Н)



**ТЕЗИ ИНСТРУКЦИИ ПРЕДОСТАВЯТ НА КЛИЕНТА/ОПЕРАТОРА ВАЖНА СПРАВОЧНА ИНФОРМАЦИЯ ЗА КОНКРЕТНИЯ ПРОЕКТ В ДОПЪЛНЕНИЕ КЪМ НОРМАЛНИТЕ ПРОЦЕДУРИ ЗА ЕКСПЛОАТАЦИЯ И ПОДДРЪЖКА НА КЛИЕНТА/ОПЕРАТОРА. ТЪЙ КАТО ВАРИАНТИТЕ ЗА РАБОТА И ПОДДРЪЖКА СА МНОГО, ВАКЕР HUGHES COMPANY (И НЕГОВИТЕ ДЪЩЕРНИ ДРУЖЕСТВА И ПАРТНЬОРИ) НЕ СЕ ОПИТВА ДА ДИКТУВА КОНКРЕТНИ ПРОЦЕДУРИ, А ДА ПРЕДОСТАВИ БАЗОВИ ОГРАНИЧЕНИЯ И ИЗИСКВАНИЯ, СЪЗДАДЕНИ ОТ ВИДА ПРЕДОСТАВЕНО ОБОРУДВАНЕ.**

**ТЕЗИ ИНСТРУКЦИИ ПРЕДПОЛАГАТ, ЧЕ ОПЕРАТОРИТЕ ВЕЧЕ ИМАТ ОБЩО РАЗБИРАНЕ ЗА ИЗИСКВАНИЯТА ЗА БЕЗОПАСНА РАБОТА НА МЕХАНИЧНОТО И ЕЛЕКТРИЧЕСКОТО ОБОРУДВАНЕ В ПОТЕНЦИАЛНО ОПАСНИ СРЕДИ. СЛЕДОВАТЕЛНО, ТЕЗИ ИНСТРУКЦИИ ТРЯБВА ДА СЕ ТЪЛКУВАТ И ПРИЛАГАТ ЗАЕДНО С ПРАВИЛАТА И РАЗПОРЕДБИТЕ ЗА БЕЗОПАСНОСТ, ПРИЛОЖИМИ НА ОБЕКТА, КАКТО И С КОНКРЕТНИТЕ ИЗИСКВАНИЯ ЗА РАБОТА С ДРУГО ОБОРУДВАНЕ НА ОБЕКТА.**

**ТЕЗИ ИНСТРУКЦИИ НЕ ЦЕЛЯТ ДА ОБХВАНАТ ВСИЧКИ ПОДРОБНОСТИ ИЛИ ПРОМЕНИ В ОБОРУДВАНЕТО, НИТО ДА ОСИГУРЯТ ВСИЧКИ ВЪЗМОЖНИ НЕПРЕДВИДЕНИ ОБСТОЯТЕЛСТВА, КОИТО ТРЯБВА ДА БЪДАТ ИЗПЪЛНЕНИ ВЪВ ВРЪЗКА С ИНСТАЛИРАНЕТО, ЕКСПЛОАТАЦИЯТА ИЛИ ПОДДРЪЖКАТА. АКО БЪДЕ ПОИСКАНА ДОПЪЛНИТЕЛНА ИНФОРМАЦИЯ ИЛИ АКО ВЪЗНИКНАТ КОНКРЕТНИ ПРОБЛЕМИ, КОИТО НЕ СА ОБХВАНАТИ ДОСТАТЪЧНО ЗА ЦЕЛИТЕ НА КЛИЕНТА/ОПЕРАТОРА, ВЪПРОСЪТ ТРЯБВА ДА БЪДЕ ОТНЕСЕН ДО ВАКЕР HUGHES.**

**ПРАВАТА, ЗАДЪЛЖЕНИЯТА И ОТГОВОРНОСТИТЕ НА ВАКЕР HUGHES И НА КЛИЕНТА/ОПЕРАТОРА СА СТРОГО ОГРАНИЧЕНИ ДО ИЗРИЧНО ПРЕДВИДЕНИТЕ В ДОГОВОРА, СВЪРЗАНИ С ДОСТАВКАТА НА ОБОРУДВАНЕТО. С ИЗДАВАНЕТО НА ТЕЗИ ИНСТРУКЦИИ НЕ СЕ ДАВАТ ИЛИ ПОДРАЗБИРАТ НИКАКВИ ДОПЪЛНИТЕЛНИ ДЕКЛАРАЦИИ ИЛИ ГАРАНЦИИ ОТ СТРАНА НА ВАКЕР HUGHES ПО ОТНОШЕНИЕ НА ОБОРУДВАНЕТО ИЛИ НЕГОВАТА УПОТРЕБА.**

**ТЕЗИ ИНСТРУКЦИИ СЕ ПРЕДОСТАВЯТ НА КЛИЕНТА/ОПЕРАТОРА ЕДИНСТВЕНО ЗА ПОДПОМАГАНЕ НА МОНТАЖА, ИЗПИТВАНЕТО, ЕКСПЛОАТАЦИЯТА И/ИЛИ ПОДДРЪЖКАТА НА ОПИСАНОТО ОБОРУДВАНЕ. ТОЗИ ДОКУМЕНТ НЕ ТРЯБВА ДА СЕ ВЪЗПРОИЗВЕЖДА ИЗЦЯЛО ИЛИ ЧАСТИЧНО БЕЗ ПИСМЕНОТО СЪГЛАСИЕ НА ВАКЕР HUGHES.**

## Информация за безопасност

### Важно - Моля, прочетете преди монтажа

Тези инструкции съдържат етикети за **ОПАСНОСТ**, **ПРЕДУПРЕЖДЕНИЕ** и **ВНИМАНИЕ**, където е необходимо, за да ви предупредят за информация, свързана с безопасността, или друга важна информация. Прочетете внимателно инструкциите, преди да монтирате и поддържате контролния клапан. **ОПАСНОСТИТЕ** и **ПРЕДУПРЕЖДЕНИЯТА** са свързани с телесни повреди. Опасностите за **ВНИМАНИЕ** включват щети в оборудване или собственост. Експлоатацията на повредено **оборудване може, при определени експлоатационни условия, да доведе до влошена производителност на системата за обработка, което може да доведе до нараняване или смърт**. За безопасна работа се **изисква пълно спазване на всички бележки ОПАСНОСТ, ПРЕДУПРЕЖДЕНИЕ и ВНИМАНИЕ**



Това е символът за предупреждение за безопасност. Той ви предупреждава за потенциални опасности от нараняване. Спазвайте всички съобщения за безопасност, които следват този символ, за да избегнете възможно нараняване или смърт.



Показва потенциално опасна ситуация, която, ако не бъде избегната, може да доведе до смърт или сериозно нараняване.



Показва потенциално опасна ситуация, която, ако не бъде избегната, може да доведе до сериозни наранявания.



Показва потенциално опасна ситуация, която, ако не бъде избегната, може да доведе до леки или умерени наранявания.



Когато се използва без символа за предупреждение за безопасност, посочва потенциално опасна ситуация, която, ако не бъде избегната, може да доведе до увреждане на имущество.

**Забележка: Посочва важни факти и условия.**

## Относно това ръководство

- Информацията в настоящото ръководство може да бъде променена без предизвестие.
- Информацията, съдържаща се в настоящото ръководство, цяло или частично, не може да се презаписва или копира без писмено разрешение на Baker Hughes.
- Моля, съобщавайте за всякакви грешки или въпроси относно информацията в настоящото ръководство на вашия местен доставчик.
- Тези инструкции са написани специално за **регулатора на въздушния филтър Masoneilan™ Model 78** и не се прилагат за други клапани извън тази продуктова линия.

## Гаранция

Артикулите, продавани от Baker Hughes, са гарантирани без дефекти в материалите и изработката за период от една година от датата на изпращане, при условие че тези артикули се използват съгласно препоръчаните от Baker Hughes употреби. Baker Hughes си запазва правото да преустанови производството на който и да е продукт или да промени материалите, дизайна или спецификациите на продукта без предизвестие.

### **Забележка: Преди монтаж:**

- Вентилът трябва да се монтира, пусне в експлоатация и обслужва от квалифицирани и компетентни професионалисти, които са преминали подходящо обучение.
- Всички околни тръбопроводи трябва да бъдат щателно промити, за да се гарантира отстраняването на всички въвлечени отпадъци от системата.
- При някои работни условия употребата на повредено оборудване може доведе до влошаване на ефективността на системата, което може да предизвика телесно нараняване или смърт.
- Промените в спецификациите, структурата и използваните компоненти не трябва да водят до ревизия на настоящото ръководство, освен ако такива промени не влияят върху функцията и производителността на продукта.

# Описание на продукта

Регулаторите на налягането Model 78 Series са компактни, леки, високопроизводителни инструменти за намаляване на налягането. Те се използват предимно за осигуряване на стабилен източник на въздух за оборудване за контрол на процеси, като например ток към пневматични преобразуватели и позиционери на контролни клапани.

## Система за номериране

Модел №	Диапазон на налягането	Описание
78-4	5 -40 psi (35 -280 kPa), (0,35 -2,8 бара)	Въздушно зареждане с релеф и филтър
78-40	5 -100 psi (35 -700 kPa), (0,35 -7 бара)	Въздушно зареждане с релеф и филтър

## Технически характеристики

Номинално входно налягане	210 psi (1,5 MPa, 15 бара) максимум
Обхват на зададеното налягане	5 -40 psi (35 -280 kPa, 0,35 -2,8 бара) 5 -100 psi (35 -700 kPa, 0,35-7 бара)
Връзка	1/4 NPT
Номинален Cv	0,25
Елемент на филтъра	Синтерован порест полиетилен (5µ)
Диапазон на околната температура	-40° до +83°C (-40° до +182°F)
Диапазон на ниска температура	-50°C до +60°C (-58°F до 140°F)
Диапазон на висока температура	0°C до 100°C (32°F до 212°F)
Потребление на въздух	0,004 scfm (100 sccm)
Тегло	14 oz (0,4 kg)
Материали на конструкцията	Вижте таблицата на следващата страница



### ПРЕДУПРЕЖДЕНИЕ

Не монтирайте този регулатор във въздушни линии, които надвишават 210 psi (1,5 MPa, 15 bar) налягане.

## Сертификати

Този инструмент е сертифициран в:

- Азербайджан (AzSERTCENTER)
- Армения
- Беларус
- Казахстан
- Руска федерация (CU-TR Ex)
- Узбекистан (UZSTANDART)
- и също така е съвместим с ATEX.

## Монтаж

Почистете добре тръбите, за да отстраните всички замърсявания, люспи или други чужди тела, преди да монтирате регулатора. Монтирайте с поток по посока на стрелките на потока върху тялото на регулатора. Въздушният комплект трябва да се монтира с крана за източване надолу. Регулаторът трябва да се монтира възможно най-близо до устройството, като се използва намаленото налягане, за да се сведе до минимум спадът на налягането. Не използвайте тръби, по-малки от връзките на регулатора, тъй като това ще ограничи потока и ще намали капацитета.

Препоръчва се да се монтират манометри на входа и изхода на регулатора като помощно средство за регулиране на налягането и за наблюдение на работните налягания.

## Работа

Преди да приложите захранващото налягане, разхлабете винта за заключване на копчето и завъртете бутона за настройка на налягането обратно на часовниковата стрелка. Включете захранващото налягане. Изходното налягане трябва да бъде нула. Бавно завъртете бутона за настройка по посока на часовниковата стрелка, докато се достигне желаното налягане. Затегнете заключващия винт на бутона, за да се уверите, че налягането остава настроено на желаната стойност. Когато промените изходящото от по-високо към по-ниско налягане, първоначално преминете към по-ниско от желаното налягане, след това увеличете до желаното налягане. Затегнете отново заключващия винт на бутона.

## Техническо обслужване

Препоръчва се дренажният кран да се отваря на редовни интервали, за да се отцеди всяка течност, която може да се е събрала в капковата тръба. Интервалът между източването ще трябва да се определи въз основа на действителната скорост на натрупване на течност.

Препоръчва се да се монтират манометри на входа и изхода на регулатора като помощно средство за регулиране на налягането и за наблюдение на работните налягания.



### ПРЕДУПРЕЖДЕНИЕ

Функцията на предпазния клапан не трябва да се бърка със спомагателен предпазен клапан, който може да е необходим за пълна защита на оборудването с въздушно задвижване. Той е предназначен само да осигури по-равномерно контролирано налягане и да позволи регулиране на налягането на изхода надолу, без да се изпуска тръбата.



### ПРЕДУПРЕЖДЕНИЕ

Преди да извършите поддръжка на регулатора, изключете налягането на входа и изхода и отстранете пружинната компресия, като завъртите копчето за настройка напълно обратно на часовниковата стрелка. Отворете внимателно крана за източване, за да облекчите задържаното налягане, и източете капковата тръба. Препоръчва се регулаторът да бъде изваден от тръбата за ремонт.



## ВНИМАНИЕ

Когато източвате капковата тръба, отворете бавно крана за източване и съберете течността в подходящ контейнер за безопасно изхвърляне.

### ЗАБЕЛЕЖКА:

- Като се имат предвид високите разходи за труд, свързани със замяната на вътрешните части, може да е по-икономично да се запасите със завършени единици.
- Трябва да се внимава да не се повреди комплекта щепсел-стъбло.

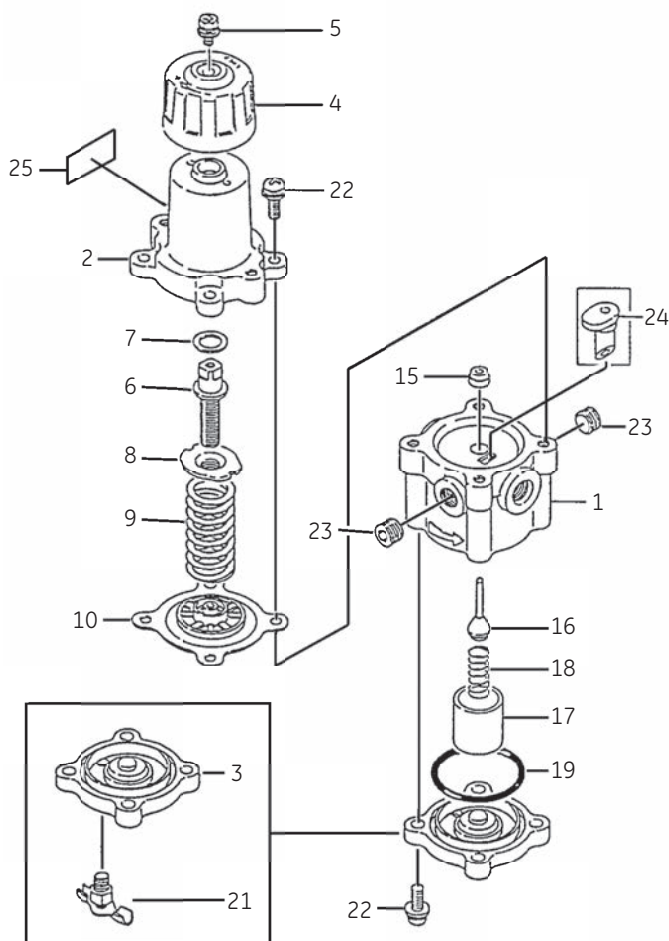
## Отстраняване на неизправности

Ако в даден момент регулаторът не функционира правилно, се препоръчва да смените, а не да ремонтирате устройството.

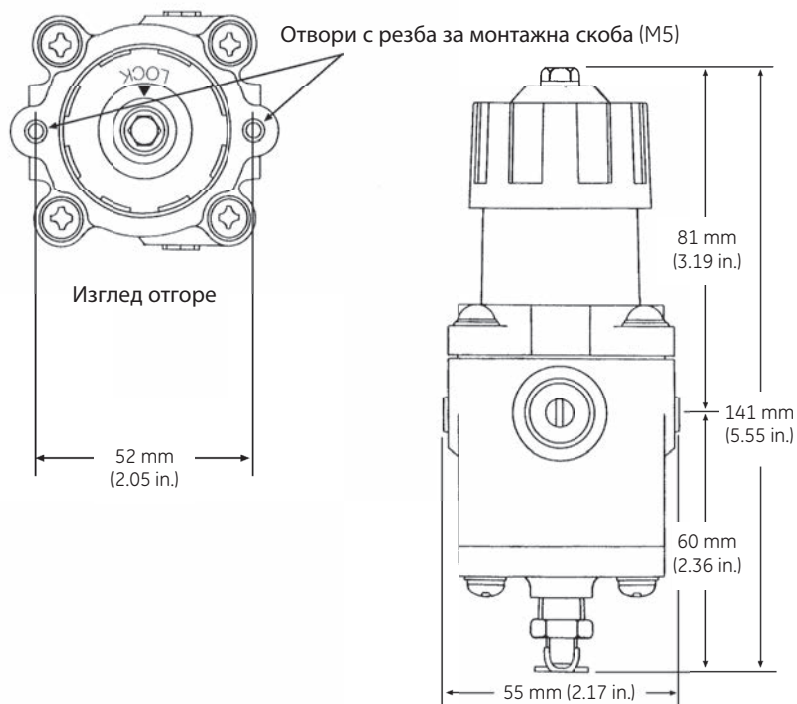
## Списък на частите и материалите на конструкцията

No.	Част	Стандартен материал
1	Корпус	Алуминиева отливка
2	Пружинен корпус	Алуминиева отливка
3	Долна капачка	Алуминиева отливка
4	Бутон	VALOX 420
5	Заклучващ винт	Неръждаема стомана
6	Регулиращ винт	Неръждаема стомана
7	Дистанционна втулка	VALOX 420
8	Пружинен бутон	Покрита с Zn-Cr въглеродна стомана
9	Пружина	Пружинна стомана с покритие
10 <sup>1</sup>	Диафрагма	NBR
15	Водач на щепсела	VALOX 420
16 <sup>1</sup>	Запушалка	Неопрен/416 неръждаема стомана
17 <sup>1</sup>	Филтър	Синтерован полиетилен
18 <sup>1</sup>	Пружина на отвор	Неръждаема стомана
19 <sup>1</sup>	О-пръстен	NBR
-		
21	Кран за източване	Неръждаема стомана
22	Винт	Неръждаема стомана
23	Тапа за тръба	Поцинкована въглеродна стомана
24	Аспиратор	VALOX 420
25	Указателна табелка	Алуминий

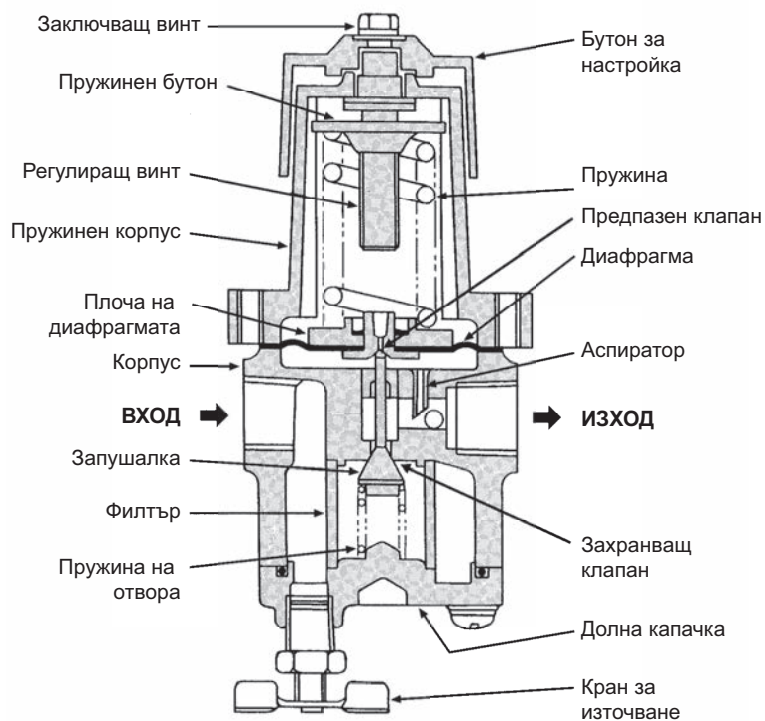
1. Препоръчителни резервни части



## Размери



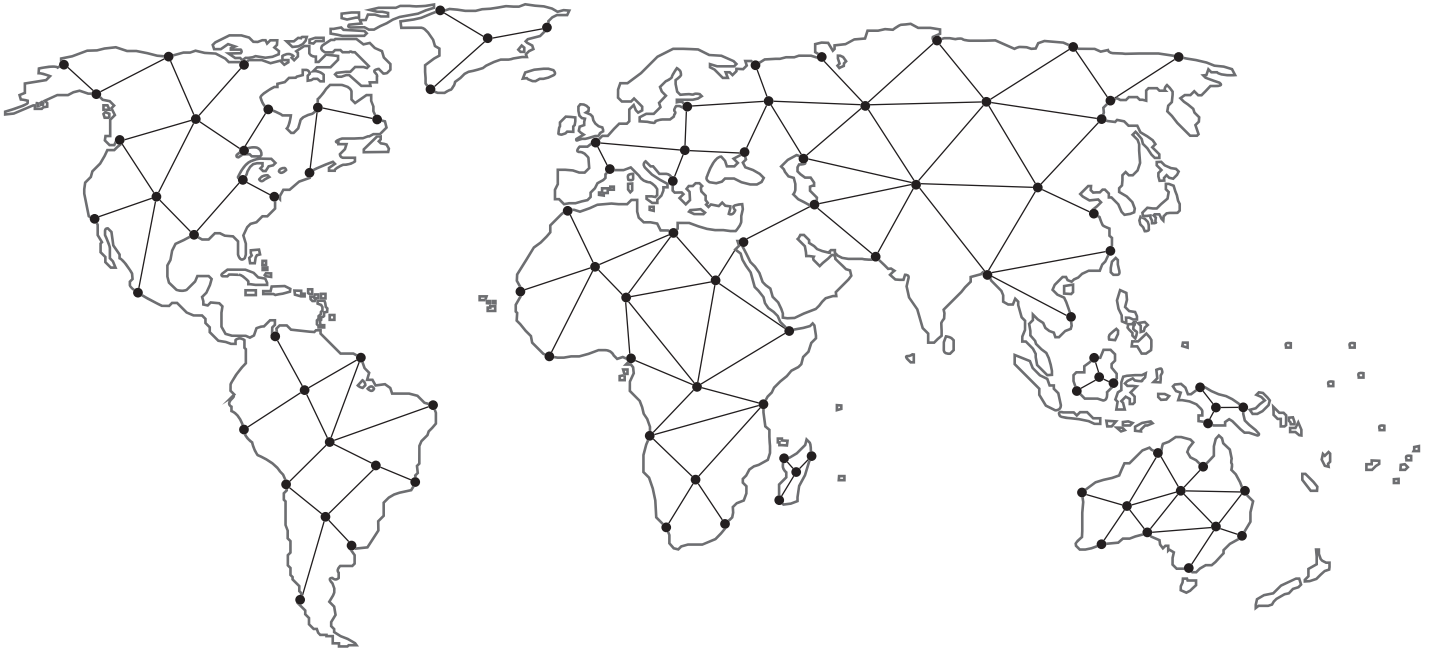
## Изглед в разрез на Регулатор на налягането от Серия 78



## Забележки

# Намерете най-близкия местен партньор на Channel във вашата област:

[valves.bakerhughes.com/contact-us](http://valves.bakerhughes.com/contact-us)



## Техническа поддръжка на терен и гаранция:

Телефон: +1-866-827-5378

[valvesupport@bakerhughes.com](mailto:valvesupport@bakerhughes.com)

[valves.bakerhughes.com](http://valves.bakerhughes.com)

Авторско право 2021 г. Baker Hughes Company. Всички права запазени. Baker Hughes предоставя тази информация „каквато е“ за общи информационни цели. Baker Hughes не прави никакви заявления относно точността или пълнотата на информацията и не предоставя никакви гаранции от какъвто и да е вид, специфични, косвени или устни, до пълната степен, допустима от закона, включително такива за продаваемост и годност за конкретна цел или употреба. Baker Hughes с настоящото отхвърля всяка и каквато и да е отговорност за всякакви директни, индиректни, косвени или особени вреди, претенции за загубени печалби или претенции на трети страни, произтичащи от използването на информацията, независимо дали претенцията е направена в договор, иск или по друг начин. Baker Hughes си запазва правото да прави промени в спецификациите и функциите, показани в настоящото, или да прекрати описания продукт по всяко време без предизвестие или задължения. Свържете се с представителя на Baker Hughes за повече актуална информация. Логото на Baker Hughes и Masoneilan са търговски марки на Baker Hughes Company. Наименованията на други компании и наименованията на продукти, използвани в настоящия документ, са регистрирани търговски марки или търговски марки на съответните им притежатели.

**Baker Hughes** 