



Optica™

O padrão de referência de umidade da próxima geração

Os higrômetros do tipo espelho resfriado Séries Optica da Panametrics oferecem medições rastreáveis de umidade, temperatura e pressão do National Institute of Standards and Technologies (NIST) para a geração conectada. Agora os dados podem ser acessados em qualquer lugar, a qualquer hora, em um navegador na Internet ou da sua intranet.

Medições ópticas

- Temperatura
- Umidade relativa (% UR)
- Ponto de orvalho/geada (Td)
- Umidade absoluta (m/v)
- Proporção de mistura de massa (m/m)
- Proporção de mistura de volume (v/v)
- Bulbo molhado (Tw)
- Entalpia (h)
- Pressão de valor de água (e)
- Pressão
- Relés de alarmes
- Saídas analógicas

A medição do ponto de orvalho é uma medição fundamental usada como padrão de transferência para calibrar outros instrumentos e sensores de umidade. Os espelhos resfriados também são os sensores mais indicados quando as medições de laboratório e os processos exigem alta precisão sem perda a longo prazo. O Optica pode ser usado com cinco sensores de espelho resfriado totalmente intercambiáveis para fornecer uma faixa de medição de $-80\text{ }^{\circ}\text{C}$ a $85\text{ }^{\circ}\text{C}$ ($-112\text{ }^{\circ}\text{F}$ a $185\text{ }^{\circ}\text{F}$) do ponto de orvalho com $0,2\text{ }^{\circ}\text{C}$ ($0,36\text{ }^{\circ}\text{F}$) ou maior exatidão. As entradas em um sensor de temperatura $100\ \Omega$ e o transdutor de pressão piezo-resistivo com base em silício garantem a exatidão das medições, que são usadas para converter o ponto de orvalho em qualquer unidade métrica, inglesa ou definida pelo usuário para medição da umidade.

Comunicações

- Porta Ethernet
- Applets baseados em Java nos navegadores da Web
- Memória de 6 Mbs no registrador de dados
- Dados gravados são carregados no formato ASCII
- Exportações para planilhas
- Gráfico de registradores "strip chart" em tempo real
- Display VGA colorido ou 4×40 de matriz

Software

O software Optica é fácil de navegar. Os usuários selecionam o display de leitura, gráfico strip, escala de saída analógica, comunicações digitais, autodiagnóstico, limpeza e registro de dados em menus pull-down intuitivos. Os valores de configuração podem ser salvos na memória e carregados a qualquer momento, no local ou de qualquer outro ponto através da porta Ethernet.



No laboratório ou no chão da fábrica

- Laboratórios de calibração
- Controle de processo
- Salas limpas
- Câmaras para testes ambientais
- Monitoração e controle de Sistemas de Refrigeração e Aquecimento de Precisão
- Células de combustível
- Trocador de calor e calorímetros da serpentina de resfriamento
- Processamento térmico/aquecimento
- Fabricação de semicondutores
- Áreas de armazenamento
- Câmaras para teste farmacêutico
- Células de teste de motor e testes de emissões
- Motores e turbinas de aeronaves

Funcionalidade

O Optica mede simultaneamente o ponto de orvalho, a temperatura e a pressão. O analisador é equipado com funções matemáticas programáveis para produzir unidades personalizadas. As funções \ln , \exp , $+$, $-$, x e $/$ permitiram que unidades de engenharia fossem exibidas, gravadas e transmitidas para sistemas de aquisição de dados. O canal de entrada do analisador é uma entrada padrão de 4 a $20\text{ mA}/0$ para 5 V CC , para que o Optica possa ser conectado a qualquer tipo de transmissor de processo e ser configurado para exibir unidades de engenharia.



A configuração "Plug and play" é facilmente efetuada com conectores padrão para as saídas de alimentação, sensor e analógicas.

A teoria de sensores de espelho resfriado da operação

Os higrômetros de espelho resfriado da Panametrics são usados em padrões e laboratórios de metrologia, assim como em aplicações industriais que requerem medição e controle de umidade exatos e repetíveis. A exatidão e a estabilidade a longo prazo fornecem muitas vantagens em relação a outros tipos de tecnologias de medição de umidade. Espelhos resfriados fundamentalmente medem a temperatura do ponto de orvalho e geada diretamente controlando uma superfície reflexiva em uma temperatura de equilíbrio entre a formação e a evaporação de orvalho/geada, e a medição exata da temperatura do espelho neste ponto.

Os espelhos resfriados da Panametrics consistem em um ródio hexagonal polido ou espelho de platina conectado ao módulo de refrigeração termoelétrica (TEC). O servocontrolador do analisador Optica aplica corrente para refrigeração termoelétrica, o que faz o espelho refrigerar. O espelho é iluminado com um emissor de gás regulado, que transmite luz no espectro infravermelho. A luz refletida pelo espelho é recebida por um fotodetector. Quando o vapor de água condensa no espelho como água ou geada (cristais de gelo), a luz recebida pelo fotodetector é reduzida devido à difusão. Isso faz o servocontrolador reduzir a potência tornando o espelho ligeiramente quente. O sistema de controle da Optica modulará a quantidade de fluxo de corrente através do TEC para manter a temperatura onde a taxa de condensação e evaporação das moléculas de água e da massa de água no espelho são constantes. A temperatura resultante do espelho é, fundamentalmente, por definição, igual à temperatura do ponto de orvalho ou geada. Um sensor de temperatura de platina de quatro fios de precisão incorporado ao espelho mede a temperatura. A exatidão da medida do ponto de orvalho foi validada para uma exatidão de $\pm 0,2\text{ }^{\circ}\text{C}$ ($\pm 0,36\text{ }^{\circ}\text{F}$) do ponto de orvalho/geada. A exatidão também pode ser aumentada para $\pm 0,15\text{ }^{\circ}\text{C}$ ($\pm 0,27\text{ }^{\circ}\text{F}$) do ponto de orvalho/geada.

A temperatura do bulbo seco é medida com um sensor de temperatura de platina 100 Ω de quatro fios preciso, e a pressão é medida com um transdutor de pressão de silício piezo-resistivo. O ponto de orvalho/geada e os sinais de resistência do sensor de temperatura do bulbo seco são condicionados e amplificados pelo monitor Optica para exibir e transmitir o ponto de orvalho/geada e a temperatura. O manômetro transmite um sinal de 4 a 20 mA amplificado que é alimentado pelo Optica. As medições cardinais do ponto de orvalho/geada, temperatura e pressão de bulbo seco são usadas para calcular outros parâmetros de umidade como umidade relativa, bulbo molhado, proporção de massa, proporção volumétrica, umidade absoluta e valores de pressão de vapor de água usando equações psicométricas.

O sensor de temperatura é incorporado ao espelho resfriado e nunca entra em contato com o processo ou o ambiente de teste. As peças intrusivas consistem em espelho de platina e ródio, um aço inoxidável ou barreira de vapor

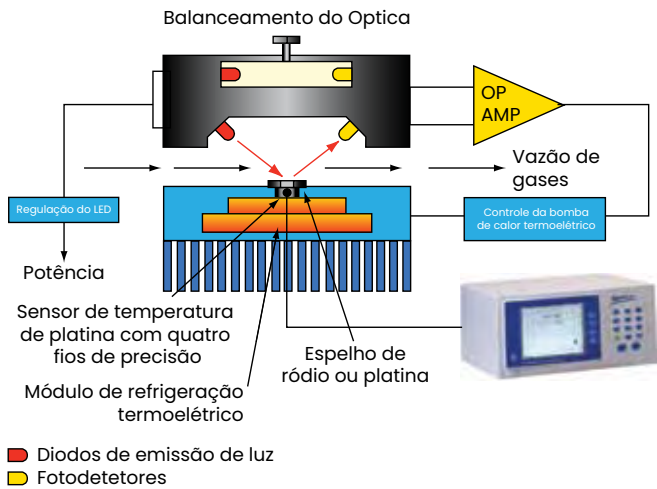
mylar e o selante de epóxi. O resultado líquido é a medição de umidade sem perda de precisão criada para manter especificações de precisão por muitos anos.

Os espelhos resfriados exigem uma taxa de vazão nominal no espelho para obter a formação ótima de orvalho/geada e o tempo de resposta. O sensor deve ser instalado em um duto com ar em movimento ou ser equipado com uma bomba de amostragem. A taxa de fluxo ótima é 0,25 a 2,5 L/min (0,5 a 5 SCFH). A Panametrics fornece sistemas de amostragem para condição de temperatura, regula a pressão e filtra o ar do processo antes de chegar ao espelho resfriado. Os nossos engenheiros de aplicações discutem detalhadamente a sua aplicação e recomendam o sistema mais adequado às suas necessidades.

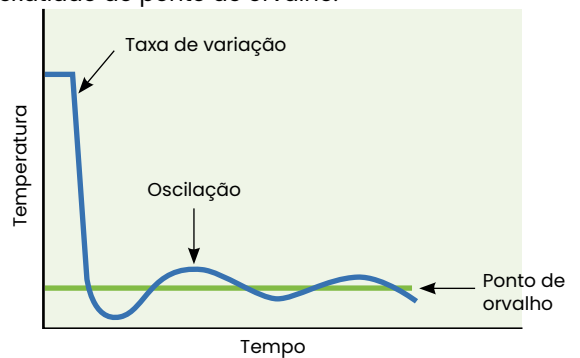
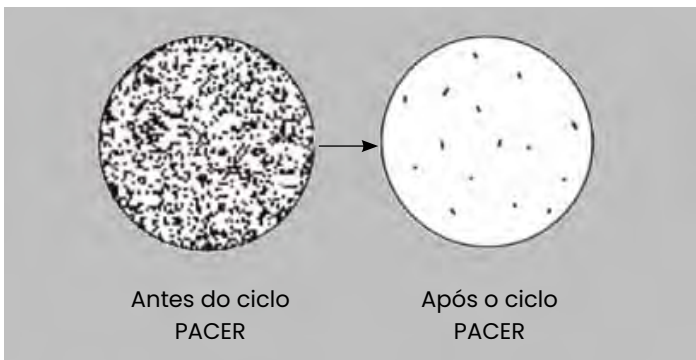
Autolimpeza e controle digital

Em ambientes onde há presença de agentes contaminantes físicos como poeira, névoa de óleo e pólen, é recomendável o uso de um sistema de amostragem com filtro. O filtro deve ser hidrofóbico para que não absorva ou libere vapor de água no fluxo de teste. Ao longo do tempo, o espelho pode ser arranhado ou furado por partículas, alterando suas características de difusão de luz. Os espelhos da Panametrics podem ser trocados no campo. O espelho de ródio padrão pode ser atualizado para platina para aplicações industriais.

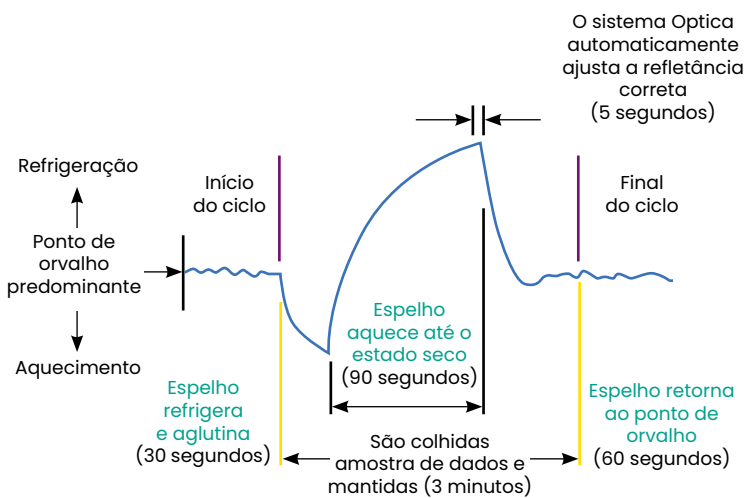
A Panametrics desenvolveu um esquema de compensação de contaminação patenteado chamado PACER® (Redução Automática de Erros do Programa). O ciclo PACER pode ser iniciado manualmente ou através da programação de um ciclo sincronizado. O ciclo inicia capturando dados (durante o ciclo PACER, um valor constante é transmitido) e resfriando o espelho bem abaixo do ponto de orvalho, de forma que uma camada espessa de orvalho se forme sobre o espelho. Em seguida, o espelho é rapidamente aquecido. Durante o aquecimento, uma quantidade significativa de agentes contaminantes solúveis e não-solúveis evapora rapidamente. O agente contaminante que permanece no espelho tende a agregar ilhas ou pontos secos (de forma semelhante a um copo que sai de uma máquina lava-louças). Esse processo deixa aproximadamente 85% do espelho limpo. O sinal leve recebido pelo fotodetector é comparado ao LED de referência/fotodetector e dois sinais são "balanceados" efetivamente negando o efeito da contaminação residual deixada no espelho. O ciclo PACER funciona muito bem, mas eventualmente pode ser necessário fazer uma limpeza manual. Todos os espelhos resfriados da Panametrics permitem uma limpeza manual. A limpeza é um processo simples que consiste em esfregar no espelho um chumaço de algodão com solução de limpeza ou água destilada. (A água destilada é recomendada como agente de limpeza final.)



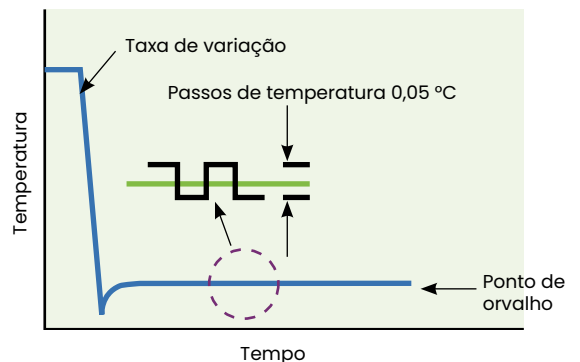
A Panametrics desenvolveu o controle Digiloop™ para superar os limites do controle PID (Integral e Derivativo Proporcional) analógico tradicional. O controle de temperatura analógico produz oscilações particularmente nos níveis de umidade alta ou rastreada. É difícil aplicar autoajuste ou constantes de PID a loops de controle analógico que estejam muito ou pouco umedecidos. O Digiloop utiliza a amostragem digital e o controle de avanço da alimentação obtendo amostragens baseadas em tempo quando o ponto de orvalho está dentro de uma banda proporcional predeterminada. Registrando as oscilações, o controle digital prevê efetivamente a magnitude da alteração e ajusta a corrente para o módulo de resfriamento termoeletrônico, que aumenta a temperatura do espelho gradativamente em incrementos de 0,05 °C (0,09 °F). Isso resulta em um controle significativamente aprimorado e maior exatidão do ponto de orvalho.



Controle analógico



Ciclo PACER típico



Controle Digiloop

Especificações do Optica

- VGA colorido com registrador de dados e comunicações Ethernet disponível para montagem em bancada, prateleira ou parede.
- Matriz de pontos 4 x 40 disponível para montagens em bancada, prateleira ou parede.

Potência

95 a 265 V CA, 50/60 Hz, 200 watts

E/S elétrica

Tomada CA estilo IEC (montagem em bancada), bloco terminal de parafuso (montagem em parede), espelho resfriado com vários pinos e sensor de temperatura/ conectores de cabo, terminais de parafuso para saídas analógicas, DB-9 para RS232 e 10 base-T para Ethernet*

Parâmetros medidos

Ponto de orvalho e temperatura de 4 a 20 mA/0 a 5 V CC

Parâmetros calculados

Umidade relativa, bulbo molhado, proporção de massa, proporção volumétrica, umidade absoluta, pressão de vapor de água e entalpia em unidades inglesas e métricas, assim como unidades configuradas pelo usuário.

Entradas

1/3 Classe A DIN 43760, 100 Ω Sensor de temperatura e ponto de orvalho/geada e temperatura de bulbo seco. O loop alimentou 4 a 20 mA CC à carga máxima de 500 Ω

Exatidão

Exatidão do sistema de $\pm 0,1$ °C ($\pm 0,36$ °F) para ponto de orvalho/geada, $\pm 0,15$ °C ($\pm 0,27$ °F) para temperatura, 0,5% fundo de escala (FE) para pressão.

Faixa

Regulamentada por sensor

Histerese

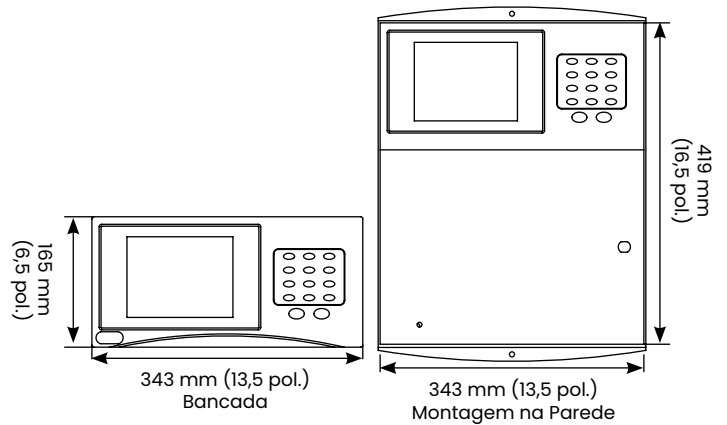
Insignificante

Sensibilidade

0,1% de FE

A/D

16 bits



Memória de 6 megabytes

do registrador de dados*

Display

VGA colorido 1/4 permite que até seis parâmetros sejam exibidos ou a matriz de pontos 4 x 40 permite que três parâmetros sejam exibidos

Temperatura operacional

0 °C a 50 °C (32 °F a 122 °F)

Taxa de refrigeração

1,5 °C (0,27 °F)/s típica acima de 0 °C (32 °F)

Interface digital

Porta RS232, porta Ethernet*

Formato de saída digital

Texto ASCII de dados, senha de applets Java da Ethernet protegida*

Endereço TCP/IP

Programável pelo usuário*

Saídas analógicas

(2) 4 a 20 mA e 0 a 5 V CC, configuráveis pelo usuário e escaláveis

Saídas analógicas

(2) 5 A a 250 V, forma C, (SPDT) relés

Compartmento

Bancada: Tipo 1

Montagem em parede: Tipo 4

Peso

Bancada: 3,6 kg (8 lb)

Montagem em parede: 4,5 kg (10 lb)

*Característica disponível nos modelos VGA apenas

1111H Especificações do Espelho Resfriado de Estágio Único

Elemento do sensor

Quatro fios 1/3 Classe A DIN 43760 RPT, 100 Ω @ 0 °C (32° F)

Exatidão de ponto de orvalho/geada

Padrão: $\pm 0,2$ °C ($\pm 0,36$ °F)

Opcional: $\pm 0,15$ °C ($\pm 0,27$ °F)

Sensibilidade

$> 0,03$ °C ($> 0,05$ °F)

Repetibilidade

$\pm 0,05$ °C ($\pm 0,09$ °F)

Histerese

Insignificante

Estágios de resfriamento

Módulo de resfriamento termoeletrônico (TEC) em uma única etapa

Resfriamento auxiliar

Não aplicável

Depressão

45 °C (81 °F) a 25 °C (77 °F) de bulbo seco e pressão atmosférica

Faixa de medição típica

-15 °C a 25 °C (5 °F a 77 °F) de ponto de orvalho/geada (Td) em ar a 25 °C (77 °F) e pressão atmosférica. Equivalente a 5% a 100% UR.

Outros parâmetros de umidade baseados em cálculos.

Fluxo de amostragem

0,25 a 2,5 L/min (0,5 a 5,0 SCFH)

Temperatura operacional

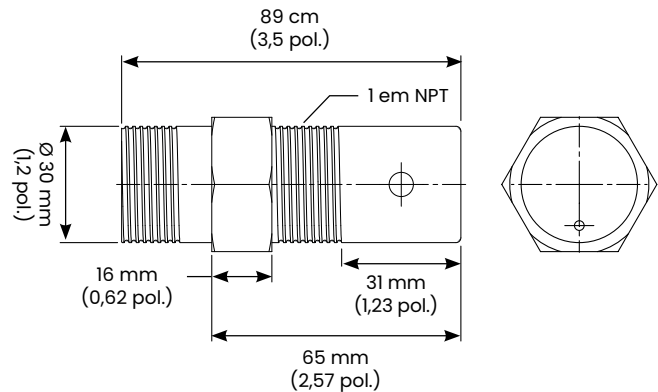
-15 °C a 80 °C (5° F a 176 °F)

Pressão

0,8 a 15 bar (-3 a 200 psig)

Alimentação

derivada do Optica



Corpo do sensor

Alumínio revestido de epóxi

Filtro

Filtro de politetrafluoroetileno (PTFE) (padrão em 1111H-Panametrics)

Espelho

Padrão: Cobre com placa de ródio

Opcional: Platina sólida

Material intrusivo do sensor

Alumínio, cobre, Mylar, PTFE, ródio ou platina

Barreira de vapor

Mylar

Conector elétrico

Conector de múltiplos pinos de estilo MS

Peso

1,4 kg (1 lb) líquido

Acessórios

| | |
|-------------------------|---|
| MB-II | Suporte para montagem na parede |
| PTFE-Panametrics | Filtro PTFE |
| P | Espelho de platina |
| X | Exatidão avançada $\pm 0,15$ °C ($\pm 0,27$ °F) Td |
| O111D | Saliência de pressão (1111H apenas) |

Especificações de Espelho Resfriado de Dois Estágios D2

Quatro fios 1/3 Classe A DIN 43760 RPT, 100 Ω @ 0 °C (32° F)

Exatidão de ponto de orvalho/geada

Padrão: $\pm 0,21^{\circ}\text{C}$ ($\pm 0,36^{\circ}\text{F}$)

Opcional: $\pm 0,15^{\circ}\text{C}$ ($\pm 0,27^{\circ}\text{F}$)

Sensibilidade

$> 0,03^{\circ}\text{C}$ ($> 0,05^{\circ}\text{F}$)

Repetibilidade

$\pm 0,05^{\circ}\text{C}$ ($\pm 0,09^{\circ}\text{F}$)

Histerese

Insignificante

Estágios de resfriamento

Módulo TEC de dois estágios

Resfriamento auxiliar

Não aplicável

Depressão

65°C (117°F) a 25°C (77°F) e pressão atmosférica

Faixa de medição típica

-35°C a 25°C (31°F a 77°F) ponto de orvalho/geada, (Td) em ar a 25°C (77°F) e pressão atmosférica.

Equivalente a 0,7% a 100% UR.

Outros parâmetros baseados em cálculos.

Vazão de amostragem

0,25 a 2,5 L/min (0,5 a 5,0 SCFH)

Temperatura operacional

-25°C a 85°C (-13°F a 185°F)

Pressão

11 bar *(150 psig) máximo

Alimentação

Derivada do monitor Optica

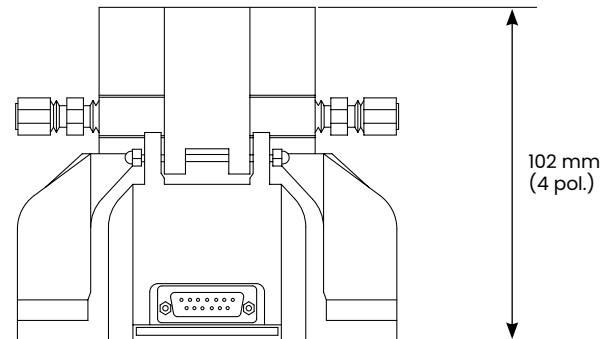
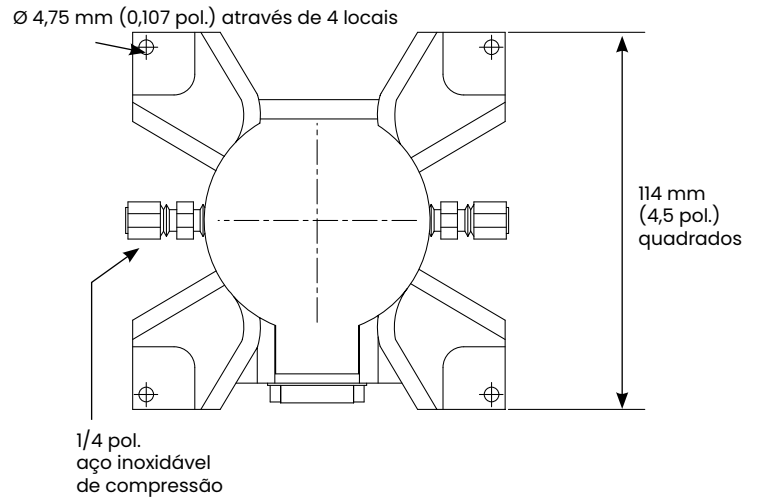
Corpo do sensor

Alumínio fundido com células de fluxo de aço inoxidável 314

Espelho

Padrão: Cobre com placa de ródio

Opcional: Platina sólida



Material intrusivo do sensor

aço inoxidável 302, 316, anel de vedação de silicone, vidro BK-7, espelho de ródio ou platina

Barreira de vapor

Aço inoxidável

Entrada/saída

Encaixes de compressão de tubo com DE de 1/4 pol.

Conector elétrico

Conector sub-D de 15 pinos corresponde ao cabo 2130

Peso

1,8 kg (4 lb) líquido

Acessórios

P Espelho de platina

X Exatidão aprimorada de $\pm 0,15^{\circ}\text{C}$ ($\pm 0,27^{\circ}\text{F}$) Td

1111H Especificações de Espelho Resfriado de Dois Estágios

Elemento do sensor

Quatro fios 1/3 Classe A DIN 43760 RPT, 100 Ω a 0 °C (32° F)

Exatidão de ponto de orvalho/geada

Padrão: $\pm 0,2$ °C ($\pm 0,36$ °F)

Opcional: $\pm 0,15$ °C ($\pm 0,27$ °F)

Sensibilidade

$> 0,03$ °C ($> 0,05$ °F)

Repetibilidade

$\pm 0,05$ °C ($\pm 0,09$ °F)

Histerese

Insignificante

Estágios de resfriamento

Módulo TEC de dois estágios

Depressão

65 °C (117 °F) a 25 °C (77 °F) e pressão atmosférica

Faixa de medição típica

-35 °C a 25 °C (31 °F a 77 °F) ponto de orvalho/geada (Td) em ar a 25 °C (77 °F) e pressão atmosférica. Equivalente a 0,7% a 100% UR.

Outros parâmetros baseados em cálculos.

Vazão de amostragem

0,25 a 2,5 L/min (0,5 a 5,0 SCFH)

Temperatura operacional

-15 °C a 100 °C (5 °F a 212 °F)

Pressão

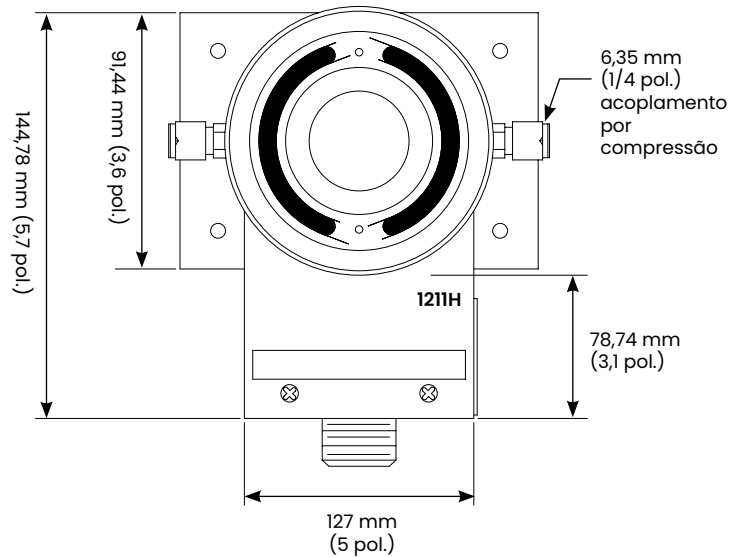
Máximo de 21 bar (300 psig)

Alimentação

Derivada do Optica

Corpo do sensor

Alumínio fundido com célula de fluxo de aço inoxidável 314



Espelho

Padrão: Cobre com placa de ródio

Opcional: Platina sólida

Material intrusivo do sensor

Aço inoxidável 302, 316, anel de vedação de silicone, vidro BK-7, espelho de ródio ou platina

Barreira de vapor

Mylar (atualizável para aço inoxidável)

Entrada/saída

Encaixes de compressão de tubo com DE de 1/4 pol.

Conector elétrico

Conector de vários pinos de estilo MS corresponde ao cabo 2120 cabo

Peso

1,8 kg (4 lb.) líquido

Acessórios

P Espelho de platina

X Exatidão aprimorada $\pm 0,15$ °C ($\pm 0,27$ °F) Td

S Barreira de vapor de aço inoxidável

Especificações de Espelho Resfriado de Dois Estágios Aquecido SIM-12

Elemento do sensor

Quatro fios 1/3 Classe A DIN 43760 RPT, 100 Ω a 0 °C (32 °F)

Exatidão de Ponto de Orvalho/Geada

Padrão: $\pm 0,2$ °C ($\pm 0,36$ °F)

Opcional: $\pm 0,15$ °C ($\pm 0,27$ °F)

Sensibilidade

$> 0,03$ °C ($> 0,05$ °F)

Repetibilidade

$\pm 0,05$ °C ($\pm 0,09$ °F)

Histerese

Insignificante

Estágios de resfriamento

Módulo TEC de dois estágios

Resfriamento auxiliar

Não aplicável

Depressão

Temperatura de 85 °C (153 °F) a 75 °C (167 °F) do corpo e pressão atmosférica

Faixa de medição típica

-10 °C a 75 °C (14 °F a 167 °F) ponto de orvalho/geada (Td) em ar a 75 °C (167 °F) temperatura do corpo em temperatura ambiente 25 °C (77 °F) e pressão atmosférica. Equivalente a 0,7% a 100% UR.

Outros parâmetros baseados em cálculos.

Vazão de amostragem

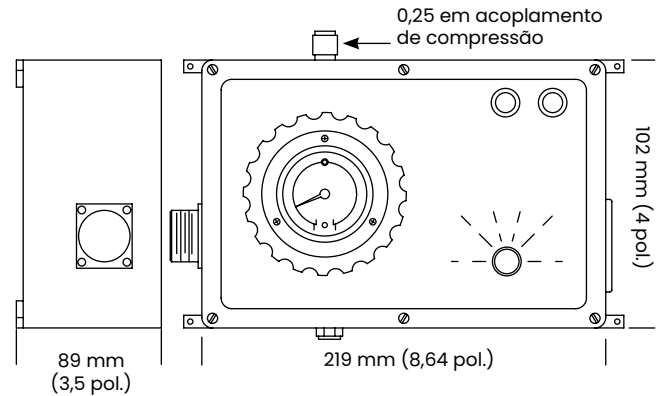
0,25 a 2,5 L/min (0,5 a 5,0 SCFH)

Temperatura operacional

-15 °C a 100 °C (5 °F a 212 °F)

Controle de aquecedor

Controlado termostaticamente. Definição de 25 °C (77 °F), 40 °C (104 °F), 55 °C (131 °F), 70 °C (158 °F), 85 °C (185 °F) e 100 °C (212 °F)



Pressão

Máximo de 4,5 bar (50 psig)
100/115/230 volts CA, 50/60 Hz, 75 watts

Corpo do sensor

Alumínio fundido com célula de fluxo de aço inoxidável 314

Material intrusivo do sensor

Aço inoxidável 302, 316, anel de vedação de silicone, vidro BK-7, espelho de ródio ou platina

Espelho

Padrão: Cobre com placa de ródio

Opcional: Platina sólida

Barreira de vapor

Mylar (atualizável para aço inoxidável)

Conector elétrico

Conector de vários pinos estilo MS de tomada IEC para alimentação CA

Peso

3,2 kg (7 lb) líquido

Acessórios

P Espelho platina

X Exatidão aprimorada $\pm 0,15$ °C ($\pm 0,27$ °F) Td

S Barreira de vapor de aço inoxidável

HSS-12 Sistema de amostragem aquecido. SIM-12 aquecido espelho resfriado, módulo de filtro aquecido SIM-HFT e fluxômetro aquecido SIM-HFM montado em uma placa com linha de amostragem aquecida SIM-HSL

1311-DR Especificações de Espelho Resfriado de Quatro Estágios

Elemento do sensor

Quatro fios 1/3 Classe A DIN 43760 RPT, 100 Ω @ 0 °C (32° F)

Exatidão de ponto de orvalho/geada

Padrão: $\pm 0,2$ °C ($\pm 0,36$ °F)

Opcional: $\pm 0,15$ °C ($\pm 0,27$ °F)

Sensibilidade

$> 0,03$ °C ($> 0,05$ °F)

Repetibilidade

$\pm 0,05$ °C ($\pm 0,09$ °F)

Histerese

Insignificante

Estágios de resfriamento

Módulo TEC de quatro estágios

Resfriamento auxiliar

Camisa de resfriamento líquido

Depressão, ar refrigerado

95 °C (171 °F) a 25 °C (77 °F) e pressão atmosférica

Depressão, líquido resfriado

105 °C (189 °F) com 15 °C (59 °F) água resfriada

Faixa de medição típica

- 65 °C a 25 °C (-85 °F a 77 °F) ponto de orvalho/geada (Td) em ar a 25 °C (77 °F) e pressão atmosférica.
- 75 °C a 15 °C (-103 °F a 59 °F) em modo de líquido refrigerado. com 15 °C (59 °F) refrigerador

Outros parâmetros baseados em cálculos.

Vazão de amostragem

0,25 a 2,5 L/min (0,5 a 5,0 SCFH)

Temperatura operacional

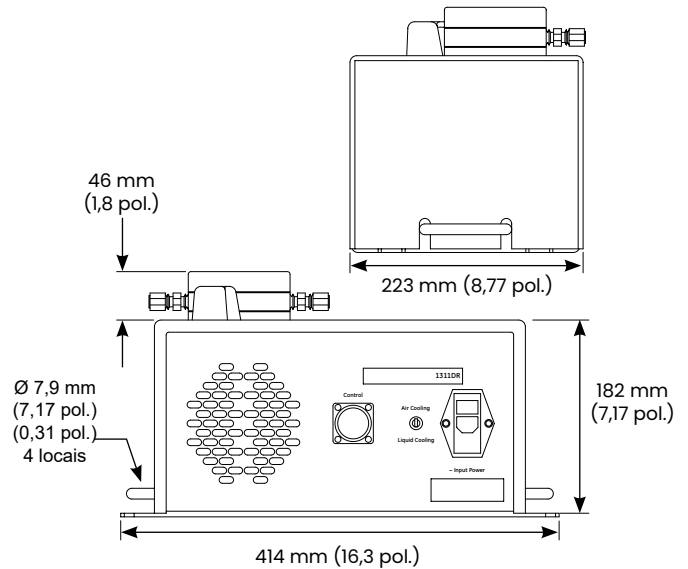
0 °C a 35 °C (32 °F a 95 °F)

Pressão

22 bar (300 psig) máximo

Alimentação

100/115/230 volts CA, 50/60 Hz, 300 watts



Corpo do sensor

Alumínio fundido com célula de fluxo de aço inoxidável 314

Espelho

Padrão: Cobre com placa de ródio

Opcional: Platina sólida

Material de sensor intrusivo

Aço inoxidável 302, 316, anel de vedação de silicone, vidro BK-7, espelho de ródio ou platina

Barreira de vapor

Mylar (atualizável para aço inoxidável)

Entrada/Saída

Acoplamento de compressão de tubo com DE de 6 mm (1/4 pol.)

Conector elétrico

Conector com vários pinos estilo MS encaixa no soquete IEC para alimentação de CA

Peso

16 kg (34 lb) líquido

Acessórios

- P Espelho de platina
- X Exatidão aprimorada $\pm 0,15$ °C ($\pm 0,27$ °F) Td
- S Barreira de vapor de aço inoxidável

1311-XR Especificações do Espelho Resfriado de Cinco Estágios

Elemento do sensor

Quatro fios 1/3 Classe A DIN 43760 RPT, 100 Ω a 0 °C (32° F)

Exatidão de ponto de orvalho/geada

Padrão: $\pm 0,15$ °C ($\pm 0,27$ °F)

Sensibilidade

$> 0,03$ °C ($> 0,05$ °F)

Repetibilidade

$\pm 0,05$ °C ($\pm 0,09$ °F)

Histerese

Insignificante

Estágios de resfriamento

Módulo TEC de cinco estágios

Resfriamento auxiliar

Camisa de resfriamento líquido

Depressão, líquido resfriado

112 °C (202 °F) com 15 °C (59 °F) água resfriada

Faixa de medição típica

-80 °C a 15 °C (-112 °F a 59 °F) ponto de orvalho/geada (Td) em ar a 25 °C (77 °F) e pressão atmosférica com 15 °C (59 °F) água resfriada.

Outros parâmetros baseados em cálculos.

Vazão de amostragem

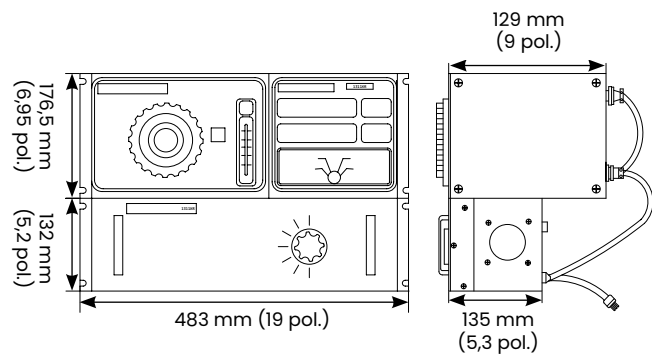
0,25 a 2,5 L/min (0,5 a 5,0 SCFH)

Temperatura operacional

0 °C a 35 °C (32 °F a 95 °F)

Pressão

1 a 8 bar (0 a 100 psig)



Potência

115/230 volts CA, 50/60 Hz, 700 watts

Corpo do sensor

Aço inoxidável 314

Espelho

Padrão: Cobre com placa de ródio

Opcional: Platina sólida

Material do sensor intrusivo

Aço inoxidável 302, 316, anel de vedação de silicone, vidro BK-7, espelho de ródio ou platina

Barreira de vapor

Mylar (atualizável para aço inoxidável)

Entrada/saída

Encaixe de compressão do tubo com DE de 1/4 pol.

Conector elétrico

Conector de múltiplos pinos de estilo MS receptáculo IEC para alimentação CA

Peso

26 kg (50 lb) líquido

Acessórios

P Espelho platina

S Barreira de vapor de aço inoxidável

T-100 Especificações de Espelho com Sensor de Temperatura de Platina de Quatro Fios

Elemento do sensor

Quatro fios 1/3 Classe A DIN 43760 RPT, 100 Ω @ 0 °C (32 °F)

Exatidão

Sistema em 25 °C

Padrão: $\pm 0,15$ °C ($\pm 0,27$ °F)

Opcional: $\pm 0,1$ °C ($\pm 0,18$ °F)

Faixa de medição

-100 °C a 100 °C (-148 °F a 212 °F)

Tempo de resposta

7 segundos para 25 °C a 70 °C (77 °F a 158 °F) muda gradativamente no fluido

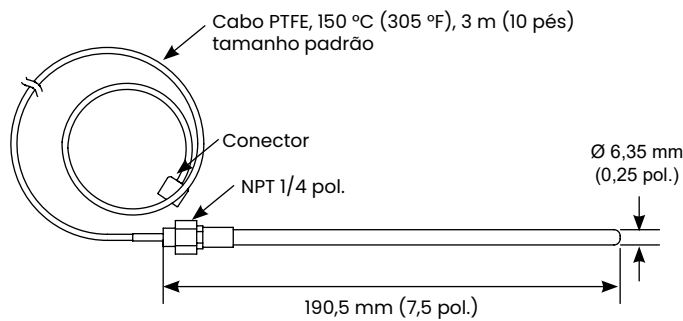
Corpo do sensor

Revestimento de aço inoxidável

Cabo

Isolamento PTFE classificado para 150 °C (302 °F).

3 m (10 pés) de comprimento padrão.



Acoplamentos

Acoplamentos de compressão em aço inoxidável NPT de 1/4 pol.

Liberação de tensão

Mola de aço inoxidável

Potência

Baixa tensão derivada do Optica

Peso

0,9 kg (2 lb) líquido

Opções

Tamanho de cabo adicional

Especificações do Transdutor de Pressão Série PT

Elemento do sensor

Aferição de tensão de silício micro usinado

Exatidão

Sistema em 25 °C (77 °F), $\pm 0,5\%$ de fundo de escala

Faixa PT-30A

0 a 2 bar (0 a 30 psia)

Faixa PT-300A

0 a 21 bar (0 a 300 psia)

Tempo de resposta

1 segundo por 90% de estado constante (mudança de 10% a 90%)

Faixas de operação

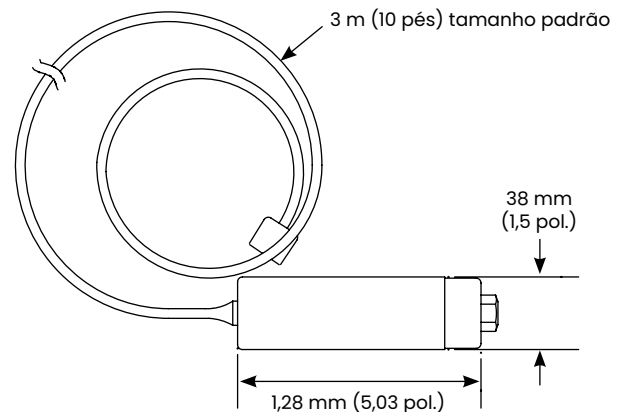
- Temperatura ambiente -20 °C a 80 °C (-4 °F a 176 °F)
- Temperatura de processo -25 °C a 120 °C (-13 °F a 248 °F)

Efeito de temperatura

<1% de FE sobre exatidão de -10 °C a 50 °C (14 °F a 122 °F) para pressão de 0,4 bar (6 psi)

Potência

9 a 30 volts CC. Derivada do monitor Optica



Material do corpo do sensor

Aço inoxidável 316

Material intrusivo do sensor

Aço inoxidável 316 e diafragma de Hastelloy

Cabo

Isolamento de PVC Processo de tamanho padrão
3 m (10 pés) de conexão F-NPT 1/4 pol.

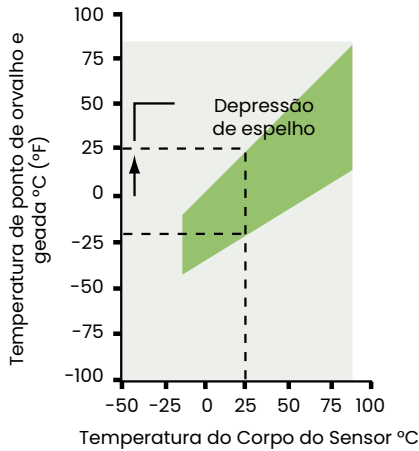
Peso

1,8 kg (4 lb) líquido

Chilled mirror sensor depression

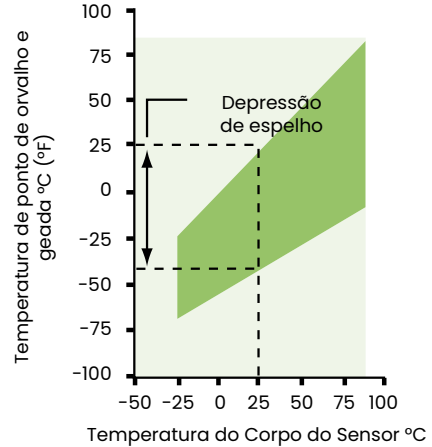
1111H Espelho Resfriado de Único Estágio Temperatura do Corpo do Sensor °C

Depressão 45°C



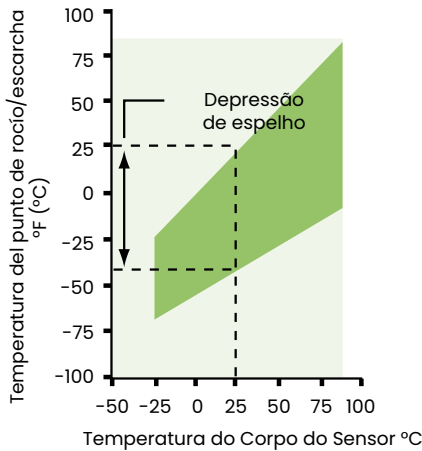
1211H Espelho Resfriado de Dois Estágios Temperatura do Corpo do Sensor °C

Depressão 65 °C



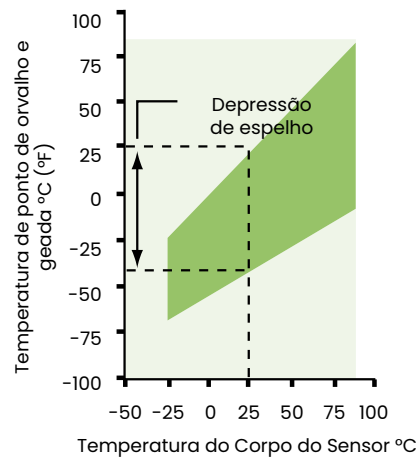
D2 Espelho Resfriado de Dois Estágios Temperatura do Corpo do Sensor °C

Depressão 65 °C



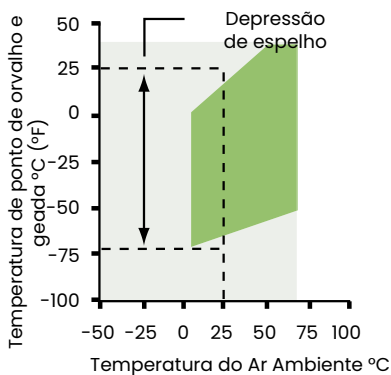
SIM-12 Espelho Resfriado de Dois Estágios Aquecido Temperatura do Corpo do Sensor °C

Depressão 65 °C



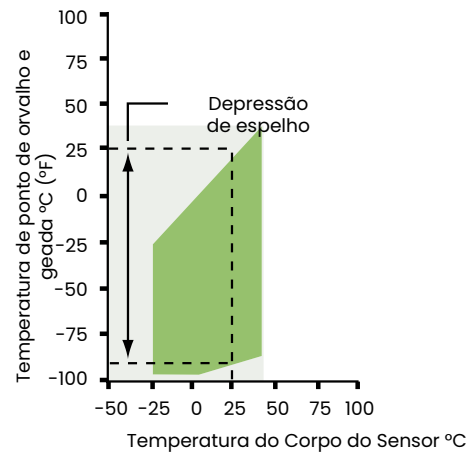
1311-DH Espelho Resfriado de Quatro Estágios Temperatura do Corpo do Sensor °C

Depressão 95°C



1311-XR Espelho Resfriado de Cinco Estágios Temperatura do Corpo do Sensor °C

Depressão 112°C



Acoplamentos

Especificações do Sistema de Amostragem SSM

Compartimento

Policarboneto

Acoplamentos

Tubo de cobre com DE de 1/4 pol.

Tubo de compressão interna

Impolene

Rotâmetro

0,2 a 2 L/min (0,5 a 5 SCFH)

Vácuo máximo

-250 mm (-98 pol.) de Hg

Deslocamento de ar livre

6,5 L/min (14 SCFH)

Temperatura máxima

38 °C (100 °F)

Potência

95 a 265 V CA, 50/60 Hz, 15 watts

FM-1 Rotâmetro/válvula agulha

Materiais

Corpo acrílico transparente, selagens Buna-N, flutuação de vidro negro, válvulas de cobre

Acoplamentos

de compressão de 1/4 pol.

Faixa

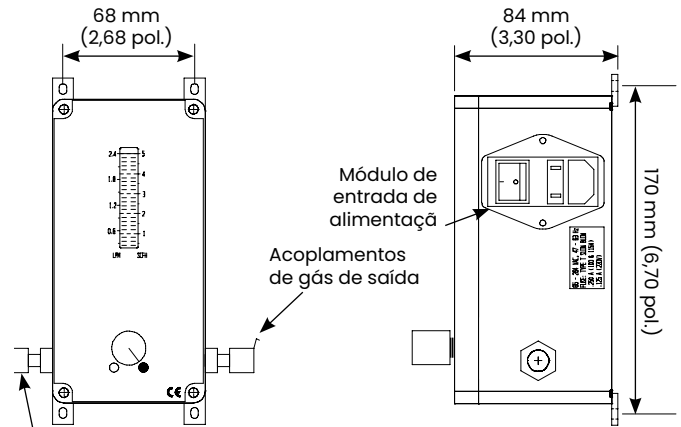
0,2 a 2 L/min (0,5 a 5 SCFH)

Pressão

6 bar (100 psig) máximo

Temperatura

65 °C (150 °F) máximo



Acoplamentos de gás para entrada

BF-10DX Filtro de finalidade geral

Recomendado para pontos de orvalho $\geq 0^{\circ}\text{C}$ ($\geq 32^{\circ}\text{F}$)

Materiais

Cabeça de alumínio anodizada, cavidade de nylon, peças internas de nylon, selagens Buna-N

Acoplamentos

de compressão 1/4 pol.

Temperatura

-101 °C a 104 °C (-150 °F a 220 °F)

Filtro

Vidro de borossilicato

Porosidade

93% de partículas de mais de 0,1 μm

Pressão

150 psig (10 bar) máximo

BF-12SS

Caixa de 10 elementos de filtro de troca

BF-12SS Filtro de aço inoxidável

Materiais

Cabeça, cavidade e peças internas de aço inoxidável
316 Selagens de Viton

Acoplamentos

de compressão de 6 mm (1/4 pol.)

Temperatura

-101 °C a 104 °C (-150 °F a 220 °F)

Filtro

Vidro de borossilicato

Porosidade

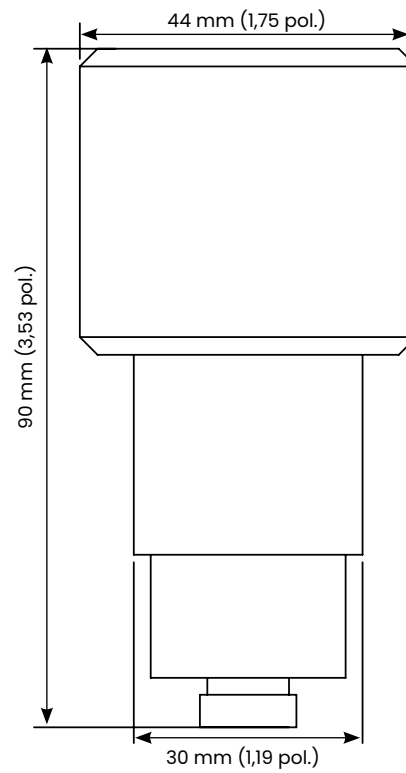
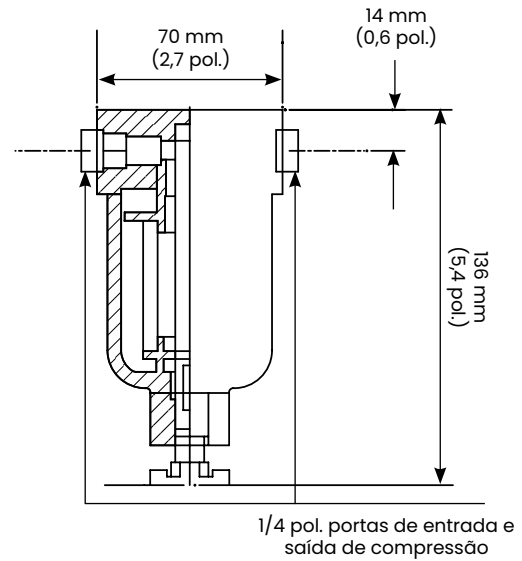
93% de partículas de mais de 0,1 µm

Pressão

34 bar (5000 psig) máximo

BF-12SS

Caixa de 10 elementos de filtro de troca



Guia de Código para Pedido



Monitor Optica

Display VGA colorido com registrador/Ethernet

- A** Bancada
- B** Bancada com suporte para montagem em prateleira
- C** Montagem em parede

Display alfanumérico 40 de quatro cores

- D** Bancada
- E** Bancada com suporte para montagem de prateleira
- F** Montagem em parede

Canal Um do Optica

- 1** Unidade a ser vendida com o novo espelho resfriado (veja seção de sensor)
- 2** Use o D2 existente (cabo de conversão 2160 exigido)
- 3** Use com os 1111H, 1211H, SIM-12H e 1311DR existentes (cabo de conversão 2160 exigido)
- 4** Use com 1311XR existente (cabo de conversão 2140 exigidos)

Código padrão

- 0** Código padrão

Cabo de espelho resfriado

Tipo de cabo

- 0** Sem cabo exibido
- C** Cabo adaptador para sensor/cabo existente instalação de 0,61 m (2 pés)
- A** tamanho padrão 3 m (10 pés)
- X** Especifica tamanho em m (pés)

Sensor

- 0** Sem sensor
- A** 1111H
- B** 1111H-Panametrics
- C** D2
- D** 1211H

SIM-12

- E** 100 V CA
- F** 115 V CA
- G** 230 V CA

HSS-12

- H** 100 V CA
- J** 115 V CA
- K** 230 V CA

1311DR

- L** 100 V CA
- M** 115 V CA
- N** 230 V CA

1311XR

- P** 100 V CA
- Q** 115 V CA
- R** 230 V CA

Exatidão e espelho

- 1** S/R/M exatidão padrão, espelho ródio, barreira de vapor mylar
- 2** S/P/M exatidão padrão, espelho de platina, barreira de vapor mylar
- 3** S/P/P exatidão padrão, espelho de platina, barreira de vapor de aço inoxidável
- 4** X/R/M exatidão avançada, espelho de ródio, barreira de vapor mylar
- 5** X/P/M exatidão avançada, espelho platina, barreira de vapor mylar
- 6** X/P/P exatidão avançada, espelho de platina, barreira de vapor de aço inoxidável
- 7** S/R/P exatidão padrão, espelho de ródio, barreira de vapor de aço inoxidável (D2)
- 8** X/R/P precisão avançada, espelho de ródio, barreira de vapor de aço inoxidável (D2)
- 9** S/P/P precisão padrão, espelho de platina, barreira de vapor de aço inoxidável (D2)

Sensor de temperatura

Sensor

- 0** Sem sensor de temperatura
- A** T-100 com cabo de 3 m (10 pés) (exatidão padrão)
- B** T-100 com cabo de 3 m (10 pés) (exatidão aprimorada)
- X** T-100 com construído para cabo de encaixe (exatidão padrão)
- Z** T-100 com construído para cabo de encaixe (exatidão aprimorada)

Manômetros

- 0** Sem manômetro
- A** cabo PT-30A de 3 m (10 pés) (padrão)
- B** cabo PT-30A
- X** cabo PT-300A de 3 m (10 pés) (padrão)
- Z** cabo PT-300A para encaixar

Panametrics, a Baker Hughes Business, provides solutions in the toughest applications and environments for moisture, oxygen, liquid and gas flow measurement. Experts in flare management, Panametrics technology also reduces flare emissions and optimizes performance.

With a reach that extends across the globe, Panametrics' critical measurement solutions and flare emissions management are enabling customers to drive efficiency and achieve carbon reduction targets across critical industries including: Oil & Gas; Energy; Healthcare; Water and Wastewater; Chemical Processing; Food & Beverage and many others.

Join the conversation and follow us on LinkedIn
[linkedin.com/company/panametricscompany](https://www.linkedin.com/company/panametricscompany)