



XMTC

Panametrics 热导率二元气体变送器

应用

热导率气体变送器, 可用于以下行业和应用:

冶金工业

- N_2 中的 H_2 ; 金属热处理加热炉中气体

电力行业

- 发电机冷却系统中的 H_2

石油化工

- 碳氢化合物中的 H_2

化学工业

- 合成氨气体中的 H_2
- 甲醇合成气体中的 H_2
- 氯气中的 H_2

甲烷工业

- 甲烷中的 CO_2
- 甲烷中的 N_2

沼气工业

- 沼气中的 CO_2
- 沼气中的 CH_4

气体生产行业

- 氩、氢、氮和氨的纯度监控

食品工业

- 发酵过程中的 CO_2

特点

- 超稳定的玻璃涂层热敏电阻
- 单气体或双气体按键式标定
- 用于数字输出的 PC 接口套件
- 防护等级 4X/7 结构; 经 ATEX、FM 和 CSA 认证, 适合于 Class I, Division 1 危险区域

XMTC产品规格

性能

精度

量程的 ±2%

线性度

量程的 ±1%

重复性

量程的 ±0.5%

零点稳定性

量程的 ±0.5%/周

量程稳定性

量程的 ±0.5%/周

响应时间

90% 的步距变化为 20 秒

测量范围

- 0% 到 2% • 0% 到 100%
- 0% 到 5% • 50% 到 100%
- 0% 到 10% • 80% 到 100%
- 0% 到 25% • 90% 到 100%
- 0% 到 50%

测量气体(典型)

- N₂、空气或 CO₂ 中的 H₂
- N₂ 或空气中的 He
- N₂ 或空气中的 CO₂
- 空气中的 SO₂
- N₂ 或空气中的氩气
- 氢冷发电机组中的 H₂/CO₂/空气

环境温度影响

量程的 ±0.09%/°F

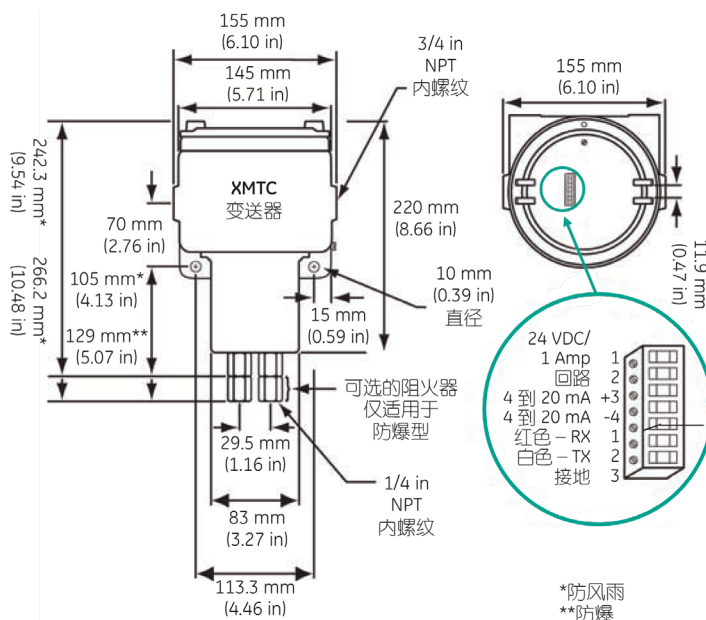
量程的 ±0.05%/°CFM

要求采样流速

10 到 2,000 cc/min (0.1 到 4.0 SCFH) ;
一般为 250 cc/min (0.5 SCFH)

可选参考气体的要求流速

5 到 2,000 cc/min (0.01 到 4.0 SCFH) ;
一般为 250 cc/min (0.5 SCFH)



XMTC 热导率变送器规格

功能

模拟输出

4 到 20 mA 隔离信号, 最大 800 Ω 可现场设置

电源

24 VDC ±2 VDC, 最大 1.2 A

温度

- 标准: 55°C (131°F)
- 可选: 65°C (149°F)

外部特性

湿式传感器材质

- 标准:
316 不锈钢、玻璃和 Viton® O 型环
- 可选:
Hastelloy C276、钛和 Chemraz® O 型环

规格

- 防风雨型 (高 x 直径):
242 mm x 145 mm (9.53 in x 5.71 in)
- 防爆型 (高 x 直径):
266 mm x 145 mm (10.47 in x 5.7 in)

重量

4.3 kg (9.5 lb)

连接

- 3/4 in NPTF (电气导管)
- 1/4 in NPTF (采样气体入口/出口和可选的参考气体入口/出口)

环境

- 防风雨:等级 4X/IP66
- 防爆: Class I, Division 1, Groups A, B, C&D
FM File No. J.I.2Z4A8.AE (3615) CSA LR44204-15
- 防爆: II 2 GD EEx d IIC T6 或 T5
ISSeP02ATEX022

符合欧洲标准

符合 EMC 标准 89/336/EEC, 对于 DN<25 符合 PED 97/23/EC

订购与校准信息

XMTC 热导率变送器

测量池封装

- 3 防风雨、四端口、流动参考气体和 CPVC 单元
- 4 防爆外壳、四端口、流动参考气体和 CPVC 单元
- 5 防风雨外壳、双端口、封闭参考气体、FEP 涂层铝单元
- 6 防爆、双端口、封闭参考气体、FEP 涂层铝单元
- W 无外壳、双端口、封闭参考气体、FEP 涂层铝单元 (备件)
- Y 无外壳、双端口、流动参考气体、CPVC 单元 (备件)

输出

- 2 4 到 20 mA
- 最高环境温度
- 1 55°C (131°F)
- 2 65°C (149°F)

材质

- 1 316 不锈钢
- 2 Hastelloy C276

XMTC-___ 2 ___ 使用这些数字来订购产品

对于防爆/防火封装, 请选择以下温度: EEx d IIC T6 为 55°C (131°F), 或者 EEx d IIC T5 为 65°C (149°F)。对于防风雨封装, 请选择以下温度: 65°C (149°F)

XMTC 校准规格

量程范围

- 2 0% 到 2% 8 0% 到 100%
- 3 0% 到 5% A 90% 到 100%
- 4 0% 到 10% B 80% 到 100%
- 6 0% 到 25% C 50% 到 100%
- 7 0% 到 50% S 特殊要求

校准气体

- 1 N2 中的 H2
- 2 N2 中的 CO2 (最小量程为 0% 到 20% CO2)
- 3 空气中的 CO2 (最小量程为 0% 到 20% CO2)
- 4 N2 中的 He
- 5 空气中的 He
- 6 针对氢冷发电机的校准, H2/CO2/空气
- S 其他气体请说明

温度控制设定点

- 1 55°C (131°F), 适合于环境温度不超过 50°C (122°F)
- 2 70°C (158°F), 适合于环境温度不超过 65°C (149°F)
- S 特殊要求

XMTC-Cal ___ 使用这些数字来订购产品

二元或伪二元气体组分之和必须为 100%

Panametrics是贝克休斯的一家企业, 提供以下领域的解决方案:

最恶劣环境下测量水分、氧气含量及液体和气体流量测量。火炬专家管理方面, Panametrics技术还可以减少排放和优化性能。Panametrics的业务遍及全球, 关键测量解决方案和火炬排放管理使客户能够提高效率, 实现关键区域的碳减排目标, 行业包括: 石油和天然气, 能源, 医疗保健, 水和能源, 废水, 化学加工, 食品饮料, 废水处理 等很多。

加入对话, 在LinkedIn上关注我们。

[linkedin.com/company/panametricscompany](https://www.linkedin.com/company/panametricscompany)

Baker Hughes 