

Masoneilan™ Модели 78-4 и 78-40

Воздушные фильтры-
регуляторы



Воздушные фильтры-регуляторы модели 78

Описание продукта

Воздушные фильтры-регуляторы модели 78 имеют компактную конструкцию и малый вес. Они являются высокоэффективными устройствами для понижения давления. Фильтры-регуляторы используются в основном для обеспечения бесперебойной подачи воздуха к оборудованию управления технологическим процессом, такому как электропневматические преобразователи и позиционеры регулирующих клапанов.

Принцип работы

Поворотом ручки настройки давления пружина сжимается относительно мембранной пластины, открывая главный клапан подачи. По мере увеличения давления на выходе поток проходит через аспиратор и воздействует на нижнюю сторону мембраны, заставляя ее двигаться вверх, пока она не уравновесит усилие пружины. Это сбалансированное состояние поддерживает постоянное выходное давление при изменениях давления подачи и выходной нагрузки. Если выходное давление поднимается выше значения уставки, предохранительный клапан открывается и стравливает избыточное давление в атмосферу.

Если под седлом впускного клапана скапливается грязь или другие посторонние вещества, что приводит к повышению давления на выходе, то дополнительное давление, оказываемое на мембрану, приведет к открытию предохранительного клапана со сбросом избыточного воздуха через седло предохранительного клапана и выпускное отверстие корпуса пружины в атмосферу.

Система нумерации

Модель №	Диапазон давления	Описание
78-4	5-40 фунт/кв. дюйм (35-280 кПа), (0,35-2,8 бар)	Подача воздуха со сбросом и фильтром
78-40	5-100 фунт/кв. дюйм (35-700 кПа), (0,35-7 бар)	Подача воздуха со сбросом и фильтром

Общие данные

Номинальное давление на входе	Максимум 210 psi (1,5 МПа, 15 бар)
Диапазон настройки давления	5-4 psi (35-280 кПа, 0,35-2,8 бар) 5-100 psi (35-700 кПа, 0,35-7 бар)
Подключение	1/4" НТР или Rc
Номинальное значение C _v :	0,25
Фильтрующий элемент	Спеченный пористый полиэтилен (5 мкм)
Диапазон температур окружающей среды:	от -40 до +83 °C (от -40 до +182 °F)
Диапазон низких температур	от -50 до +60 °C (от -58 до 140 °F)
Диапазон высоких температур	от 0 до 100 °C (от 32 до 212 °F)
Расход воздуха	0,004 станд. куб. фут/мин (100 станд. куб. см/мин)
Масса	1 фунтов (0,45 кг)
Конструкционные материалы	См. соответствующий список ниже

Характеристики и преимущества

- Точное регулирование давления.
- Стопорный винт обеспечивает поддержание давления на выходе на требуемом уровне.
- Небольшой размер и легкий вес позволяют устанавливать регулятор в большинстве установок без необходимости в монтажном кронштейне. В комплекте имеется монтажный кронштейн, который можно использовать при необходимости.
- Два отверстия под манометр позволяют устанавливать манометр на любой стороне для обеспечения гибкости при монтаже.
- Мягкое седло и пробка главного клапана обеспечивают надежную отсечку.
- Фильтры с элементом из спеченного полиэтилена обеспечивают фильтрацию частиц размером 5 микрон.
- Дренаж из нержавеющей стали.
- Коррозионно-стойкая поверхность и сборочный крепеж из нержавеющей стали позволяют использовать устройство в агрессивной атмосфере.

Сертификаты

- . Азербайджан (AzSERTCENTER)
 - . Армения
 - . Беларусь
 - . Казахстан
 - . Российская Федерация (взрывозащита, ТР ТС)
 - . Узбекистан (UZSTANDART)
- а также соответствует требованиям АTEX.

Изображение в разрезе

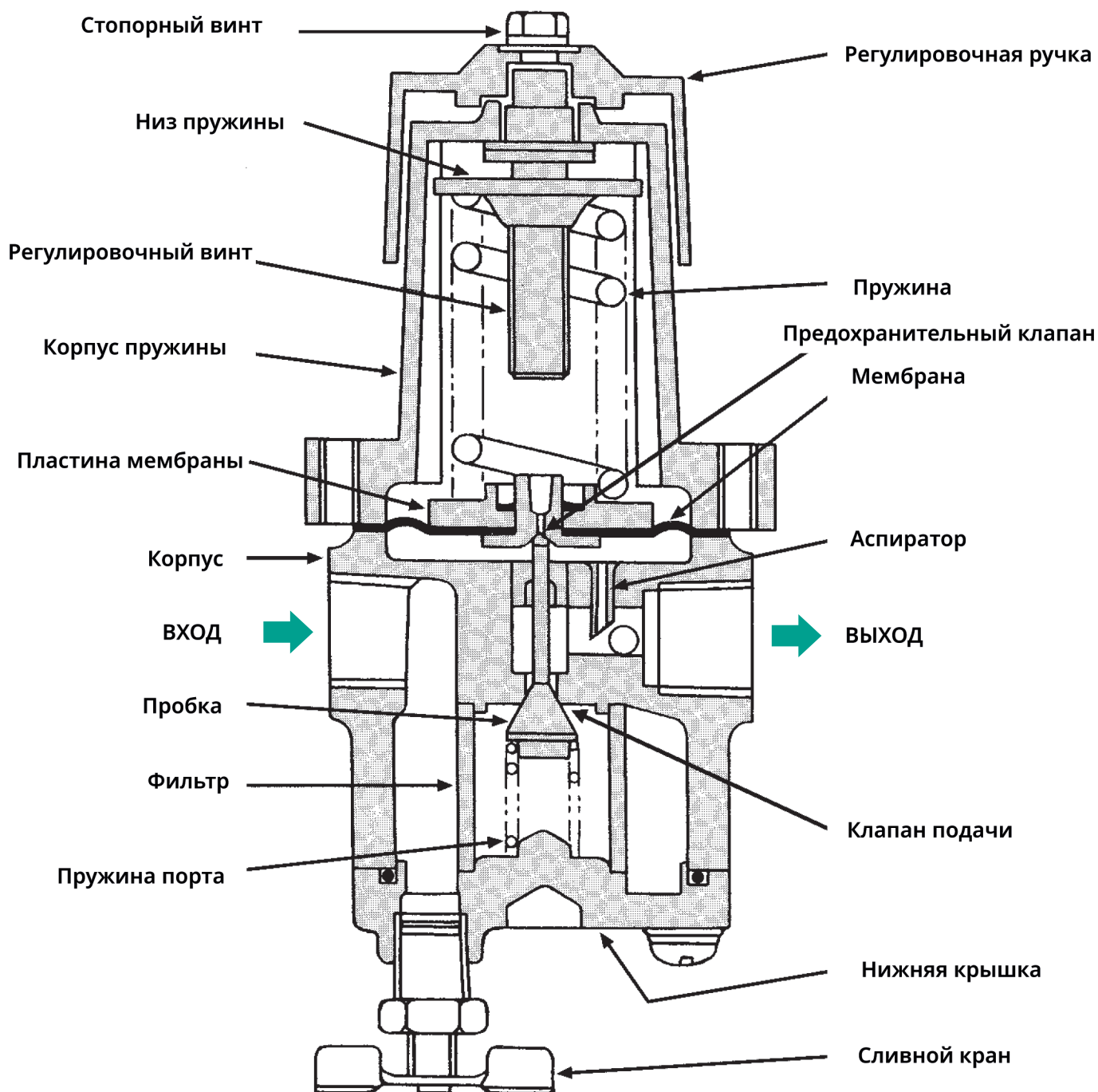


Рисунок 1

Конструкционные материалы

№	Деталь	Стандартный материал
1	Корпус	Алюминиевое литье
2	Материал пружины	Алюминиевое литье
3	Нижняя крышка	Алюминиевое литье
4	Регулировочная ручка	VALOX™ 420
5	Стопорный винт	Нержавеющая сталь
6	Регулировочный винт	Нержавеющая сталь
7	Распорная втулка	VALOX 420
8	Подпружиненная кнопка	Углеродистая сталь с цинк-хромовым покрытием
9	Пружина	Пружинная сталь с покрытием
10	Мембрана¹	NBR
15	Направляющая плунжера	VALOX 420
16 •	Плунжер	Неопрен / Нержавеющая сталь 416
17 •	Фильтр	Спеченный полиэтилен
18 •	Пружина порта	Нержавеющая сталь
19 •	Уплотнительное кольцо	NBR
-		
21	Сливной кран	Нержавеющая сталь
22	Винт	Нержавеющая сталь
23	Трубная заглушка	Хром-молибденовая сталь
24	Аспиратор	VALOX 420
25	Паспортная табличка	Алюминий

• Рекомендованные запчасти

Вес

Унции	граммы
14	400

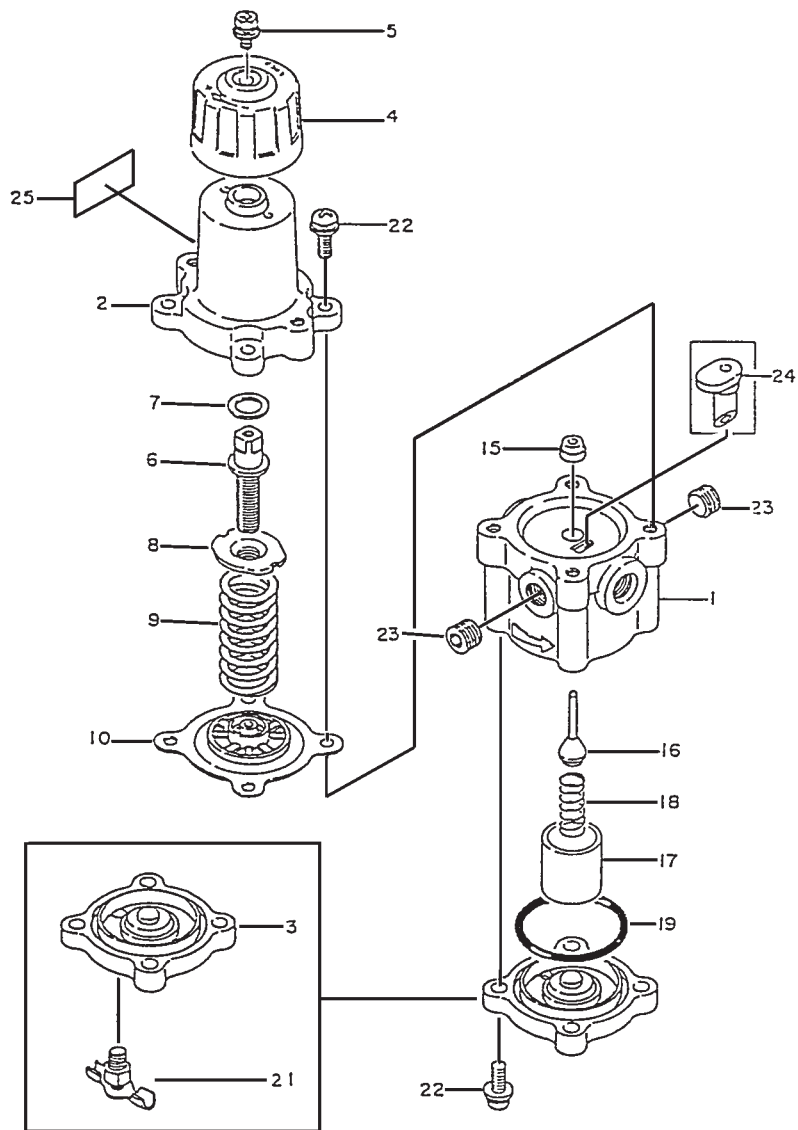


Рисунок 2

Габаритные размеры

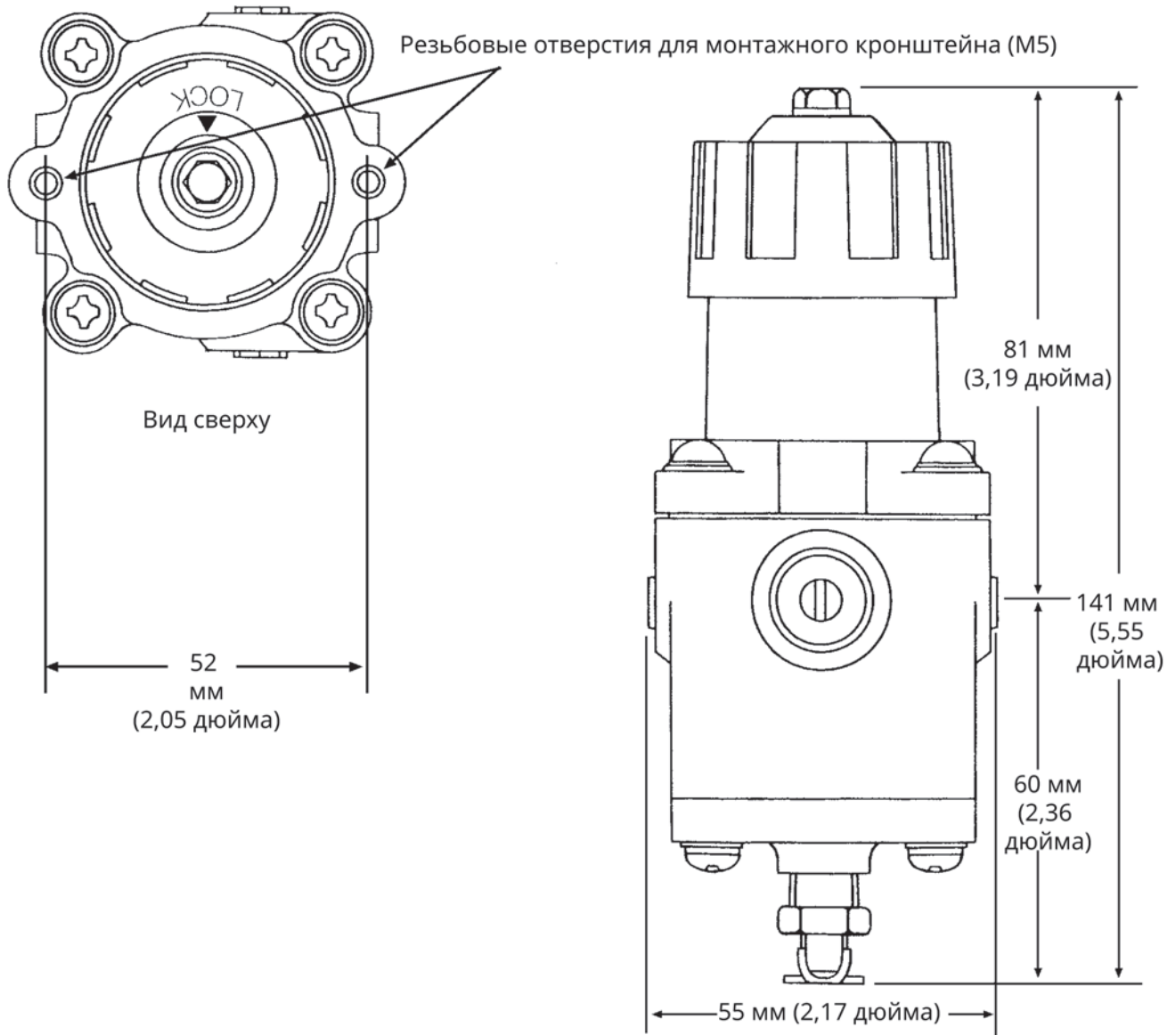


Рисунок 3

Местонахождение офисов прямых продаж

Австралия

Брисбен
Телефон: +61-7-3001-4319

Перт
Телефон: +61-8-6595-7018

Мельбурн
Телефон: +61-3-8807-6002

Бразилия

Телефон: +55-19-2104-6900

Китай

Телефон: +86-8400-7888

Франция

Курбева
Телефон: +33-1-4904-9000

Индия

Мумбаи
Телефон: +91-22-8354790

Нью-Дели

Телефон: +91-11-2-6164175

Италия

Телефон: +39-081-7892-111

Япония

Токио
Телефон: +81-03-6871-9008

Корея

Телефон: +82-31-620-1736

Малайзия

Телефон: +60-3-2161-03228

Мексика

Телефон: +52-55-3640-5060

Россия

Великий Новгород
Телефон: +7-8162-55-7898

Москва

Телефон: +7-495-585-1276

Саудовская Аравия

Телефон: +966-3-341-0278

Сингапур

Телефон: +65-6861-6100

Южно-Африканская Республика

Телефон: +27-83-387-9300

Южная и Центральная Америка и Карибский бассейн

Телефон: +55-12-2134-1201

Испания

Телефон: +34-935-877-605

Объединенные Арабские Эмираты

Телефон: +971-4-8991-777

Великобритания

Телефон: +44-7919-382-156

США

Хьюстон, Техас
Телефон: +1-713-966-3600

Найдите ближайшего партнера по продажам в своем регионе:
valves.bakerhughes.com/contact-us

Техническая поддержка и гарантия:

Телефон: +1-866-827-5378
valvesupport@bakerhughes.com

valves.bakerhughes.com

Авторское право Baker Hughes Company, 2021 г. Все права защищены. Компания Baker Hughes предоставляет эту информацию на условиях «как есть» для общих ознакомительных целей. Baker Hughes не делает никаких заявлений относительно точности или полноты информации и не дает никаких гарантий любого рода, конкретных, подразумеваемых или устных, в максимально допустимой законом степени, включая гарантии коммерческой ценности и пригодности для конкретной цели или использования. Компания Baker Hughes настоящим отказывается от любой ответственности за любые прямые, косвенные, последующие или специальные убытки, претензии по упущенной выгоде или претензии третьих лиц, вытекающие из использования информации, независимо от того, предъявляется ли претензия по контракту, неправомерному действию или иному поводу. Компания Baker Hughes оставляет за собой право вносить изменения в технические характеристики и функции, представленные здесь, или прекращать выпуск описанного продукта в любое время без предварительного уведомления и без обязательств. Свяжитесь с вашим представителем компании Baker Hughes для получения самой актуальной информации. Логотипы Baker Hughes и Masoneilan являются товарными знаками компании Baker Hughes. Другие названия компаний и названия продуктов, используемые в настоящем документе, являются зарегистрированными торговыми марками или торговыми марками, принадлежащими соответствующим собственникам.