

Модели 78-80S и 08-80S Перепускные клапаны

Руководство по эксплуатации (ред. В)



ДАННОЕ РУКОВОДСТВО СОДЕРЖИТ ВАЖНУЮ СПРАВОЧНУЮ ИНФОРМАЦИЮ ДЛЯ ЗАКАЗЧИКА/ ОПЕРАТОРА ПО КОНКРЕТНОМУ ПРОЕКТУ В ДОПОЛНЕНИЕ К СТАНДАРТНЫМ ПРОЦЕДУРАМ ПО ЭКСПЛУАТАЦИИ И ТЕХНИЧЕСКОМУ ОБСЛУЖИВАНИЮ ЗАКАЗЧИКА/ОПЕРАТОРА. ПОСКОЛЬКУ ПРИНЦИПЫ ЭКСПЛУАТАЦИИ И ТЕХНИЧЕСКОГО ОБСЛУЖИВАНИЯ РАЗЛИЧАЮТСЯ, КОМПАНИЯ ВАКЕР HUGHES (И ЕЕ ДОЧЕРНИЕ КОМПАНИИ И ФИЛИАЛЫ) НЕ ОБЯЗЫВАЮТ К СТРОГОМУ СОБЛЮДЕНИЮ КОНКРЕТНЫХ ПРОЦЕДУР, А ТОЛЬКО УСТАНАВЛИВАЮТ ОСНОВНЫЕ ОГРАНИЧЕНИЯ И ТРЕБОВАНИЯ, СВЯЗАННЫЕ С ТИПОМ ПОСТАВЛЯЕМОГО ОБОРУДОВАНИЯ.

НАСТОЯЩЕЕ РУКОВОДСТВО ПРЕДПОЛАГАЕТ, ЧТО ОПЕРАТОРЫ УЖЕ ИМЕЮТ ОБЩЕЕ ПРЕДСТАВЛЕНИЕ О ТРЕБОВАНИЯХ К БЕЗОПАСНОЙ ЭКСПЛУАТАЦИИ МЕХАНИЧЕСКОГО И ЭЛЕКТРИЧЕСКОГО ОБОРУДОВАНИЯ В ПОТЕНЦИАЛЬНО ОПАСНЫХ СРЕДАХ. НАСТОЯЩЕЕ РУКОВОДСТВО СЛЕДУЕТ ТОЛКОВАТЬ И ПРИМЕНЯТЬ СОВМЕСТНО С ПРАВИЛАМИ И НОРМАМИ ТЕХНИКИ БЕЗОПАСНОСТИ, ДЕЙСТВУЮЩИМИ НА ПЛОЩАДКЕ, И КОНКРЕТНЫМИ ТРЕБОВАНИЯМИ К ЭКСПЛУАТАЦИИ ДРУГОГО ОБОРУДОВАНИЯ НА ПЛОЩАДКЕ.

ДАННОЕ РУКОВОДСТВО НЕ СОДЕРЖИТ ВСЕ ПОДРОБНЫЕ СВЕДЕНИЯ ОБ ОБОРУДОВАНИИ И ЕГО МОДИФИКАЦИЯХ И НЕ УЧИТЫВАЕТ ВСЕ ВОЗМОЖНЫЕ АВАРИЙНЫЕ СИТУАЦИИ, КОТОРЫЕ МОГУТ ВОЗНИКНУТЬ В ПРОЦЕССЕ МОНТАЖА, ЭКСПЛУАТАЦИИ ИЛИ ТЕХНИЧЕСКОГО ОБСЛУЖИВАНИЯ. ЕСЛИ ТРЕБУЕТСЯ ДОПОЛНИТЕЛЬНАЯ ИНФОРМАЦИЯ ИЛИ ВОЗНИКАЮТ КОНКРЕТНЫЕ ПРОБЛЕМЫ, КОТОРЫЕ НЕ ОСВЕЩЕНЫ В ДОСТАТОЧНОЙ СТЕПЕНИ С УЧЕТОМ ПОТРЕБНОСТЕЙ ЗАКАЗЧИКА/ОПЕРАТОРА, ТО НЕОБХОДИМО ОБРАТИТЬСЯ В КОМПАНИЮ ВАКЕР HUGHES.

ПРАВА, ОБЯЗАННОСТИ И ОТВЕТСТВЕННОСТЬ КОМПАНИИ ВАКЕР HUGHES И ЗАКАЗЧИКА/ ОПЕРАТОРА СТРОГО ОГРАНИЧЕНЫ ТЕМИ, КОТОРЫЕ ПРЯМО ПРЕДУСМОТРЕНЫ В ДОГОВОРЕ НА ПОСТАВКУ ОБОРУДОВАНИЯ. ПРЕДОСТАВЛЕНИЕ НАСТОЯЩГО РУКОВОДСТВА НЕ ПОДРАЗУМЕВАЕТ НИКАКИХ ДОПОЛНИТЕЛЬНЫХ ЗАЯВЛЕНИЙ ИЛИ ГАРАНТИЙ КОМПАНИИ ВАКЕР HUGHES ОТНОСИТЕЛЬНО ОБОРУДОВАНИЯ ИЛИ ЕГО ИСПОЛЬЗОВАНИЯ.

ДАННОЕ РУКОВОДСТВО ПРЕДОСТАВЛЯЕТСЯ ЗАКАЗЧИКУ/ОПЕРАТОРУ ИСКЛЮЧИТЕЛЬНО В ПОМОЩЬ ПРИ МОНТАЖЕ, ИСПЫТАНИИ, ЭКСПЛУАТАЦИИ И (ИЛИ) ТЕХНИЧЕСКОМ ОБСЛУЖИВАНИИ УКАЗАННОГО ОБОРУДОВАНИЯ. ЗАПРЕЩАЕТСЯ ПОЛНОЕ ИЛИ ЧАСТИЧНОЕ ВОСПРОИЗВЕДЕНИЕ ДАННОГО ДОКУМЕНТА БЕЗ ПИСЬМЕННОГО РАЗРЕШЕНИЯ КОМПАНИИ ВАКЕР HUGHES.

Содержание

1.	Общие сведения _____	5
2.	Технические характеристики _____	5
3.	Сертификация _____	5
4.	Монтаж _____	5
5.	Регулировка _____	6
6.	Техническое обслуживание _____	6

Информация по технике безопасности

Важно! Прочитайте перед монтажом

Это руководство содержит знаки «ОПАСНОСТЬ», «ПРЕДУПРЕЖДЕНИЕ» и «ВНИМАНИЕ» в необходимых местах для предупреждения о мерах техники безопасности или указания иной важной информации. Внимательно ознакомьтесь с руководством **перед** установкой и обслуживанием регулирующего клапана. Опасные факторы, отмеченные знаками «ОПАСНОСТЬ» и «ПРЕДУПРЕЖДЕНИЕ», связаны с вероятностью травмирования персонала. Опасные факторы, отмеченные знаками «ВНИМАНИЕ», связаны с вероятностью повреждения оборудования или имущества. Эксплуатация поврежденного оборудования при определенных рабочих условиях может привести к снижению производительности технологической системы, что может привести к травмированию или гибели персонала. Для обеспечения безопасности при работе необходимо полное соблюдение требований всех предупреждающих знаков «ОПАСНОСТЬ», «ПРЕДУПРЕЖДЕНИЕ» и «ВНИМАНИЕ».



Это символ предупреждения об опасности. Он предупреждает о потенциальной опасности получения травмы. Соблюдайте все указания по технике безопасности, следующие за этим знаком, чтобы избежать возможных травм или смерти.



Указывает на потенциально опасную ситуацию, которая, если ее не избежать, может привести к летальному исходу или серьезным травмам.



Указывает на потенциально опасную ситуацию, которая, если ее не избежать, может привести к серьезным травмам.



Указывает на потенциально опасную ситуацию, которая, если ее не избежать, может привести к травмам легкой или средней степени тяжести.



При использовании без символа предупреждения об опасности указывает на потенциально опасную ситуацию, которая, если ее не избежать, может привести к повреждению имущества.

Примечание. Указывает на важные факты и условия.

Сведения о настоящем руководстве

- Представленная в данном руководстве информация может быть изменена без предварительного уведомления.
- Информация, содержащаяся в данном руководстве, полностью или частично, не подлежит воспроизведению или копированию без письменного разрешения компании Baker Hughes.
- Сообщайте о любых ошибках или вопросах по информации, содержащейся в данном руководстве, своему местному поставщику.
- Настоящее руководство была составлена специально для перепускных клапанов **Masoneilan™** модели 78-80S и 08-80S и не относится к другим клапанам, не входящим в эту линейку изделий.

Гарантия

На изделия, продаваемые компанией Baker Hughes, предоставляется гарантия отсутствия дефектов материалов и изготовления в течение одного года с даты отгрузки при условии, что указанные изделия используются в соответствии с рекомендациями компании Baker Hughes. Компания Baker Hughes оставляет за собой право прекратить производство любого изделия или изменить материалы, конструкцию или технические характеристики изделия без предварительного уведомления.

Примечание. Перед монтажом:

- **Клапан должен быть установлен, введен в эксплуатацию и обслуживаться квалифицированными и компетентными специалистами, прошедшими соответствующую подготовку.**
- **Все примыкающие трубопроводы должны быть тщательно промыты для удаления всех попавших в систему посторонних материалов.**
- **В определенных условиях эксплуатации использование поврежденного оборудования может вызвать ухудшение работы системы, что может привести к травмам или смерти.**
- **Изменения в спецификациях, конструкции и используемых компонентах не могут привести к пересмотру настоящего руководства, если такие изменения не влияют на функциональность и производительность изделия.**

1. Общие сведения

Модель 78-80S представляет собой перепускной клапан, объединяющий в себе управляющий шаровой кран с плавающей пробкой и трехходовой кран, и является трехходовым перепускным клапаном стандартной пропускной способности с регулируемым давлением. Другая **модель 08-80S**, такая же, как 78-80S, за исключением управляющего крана, и является так называемым трехходовым перепускным клапаном. Если необходимо несколько клапанов 78-80S, можно установить один клапан 78-80S и подключить к нему клапан 08-80S, соединив патрубок выходного управляющего давления («SIG OUT») на клапане 78-80S с патрубком «SIG» на клапане 08-80S, чтобы минимизировать количество трубопроводной обвязки и добиться перепускного эффекта.

Конструкции этих моделей показаны на страницах 8 и 9.

2. Технические характеристики

- Максимальное рабочее давление:
Корпус: 1,72 МПа.
Управляющая часть: 1,03 МПа.
- Диапазон уставки давления: от 100 кПа до 700 кПа.
- Гистерезис: 34 кПа или ниже.
- Пропускная способность:
ВХОД→ВЫХОД: 0,8.
ВЫХОД→СБРОС: 1,3.
- Подключение:
Присоединительные патрубки «IN» (ВХОД), «OUT» (ВЫХОД), «EXH» (СБРОС) и «SIG» (ИМПУЛЬС):
тип резьбы Rc 1/4 (возможно: NPT 1/4).
- Диапазон рабочей температуры: от -30 °C до +83 °C (возможно: от 0 °C до +100 °C).

3. Сертификация

Данное изделие сертифицировано в следующих странах:

- Азербайджан (АЗСЕРТЦЕНТР),
- Армения,
- Беларусь,
- Казахстан,
- Российская Федерация (ТР ТС Ех),
- Узбекистан (УЗСТАНДАРТ),
- Китай (China Ex),
- а также **соответствует требованиям АТЕХ.**

4. Монтаж

Перед монтажом клапана прочистите все трубы и полностью удалите пыль, окалину и другие посторонние частицы. Установите перепускной клапан как можно ближе к приводу и пустите поток воздуха в направлении, указанном метками «IN» (ВХОД) и «OUT» (ВЫХОД) на нижней стороне корпуса клапана. При использовании клапана в качестве запорного клапана установите заглушку на патрубок «EXH» (СБРОС).

В модели 78-80S предусмотрены два патрубка для подачи воздуха к управляющей части, один из которых обозначен «SIG» (ИМПУЛЬС), а другой — «SIG OUT» (ВЫХОДНОЙ ИМПУЛЬС). Подайте управляющее давление импульсной среды на патрубок, обозначенный «SIG» (ИМПУЛЬС). Используйте патрубок «SIG OUT» (ВЫХОДНОЙ ИМПУЛЬС) для передачи сигнала на клапан 08-80S, когда он также установлен.

Перепускной клапан отключает патрубок «IN» (ВХОД) и соединяет патрубок «OUT» (ВЫХОД) с патрубком «EXH» (СБРОС), когда управляющее давление опускается ниже уставки или снижается до нуля.

ВНИМАНИЕ

Не подавайте управляющее давление импульсной среды при давлении воздуха, превышающем 1,03 МПа (10,5 кгс/см²).

Подача управляющего давления со стороны патрубка «IN» (ВХОД) приведет к колебаниям управляющего давления импульсной среды и давления воздуха. Это может вызвать неравномерную работу.

5. Регулировка

Необходимые настройки перепускного клапана обычно выполняются на заводе, и его регулировка не требуется. Если уставку давления необходимо отрегулировать, выполните регулировку следующим образом:

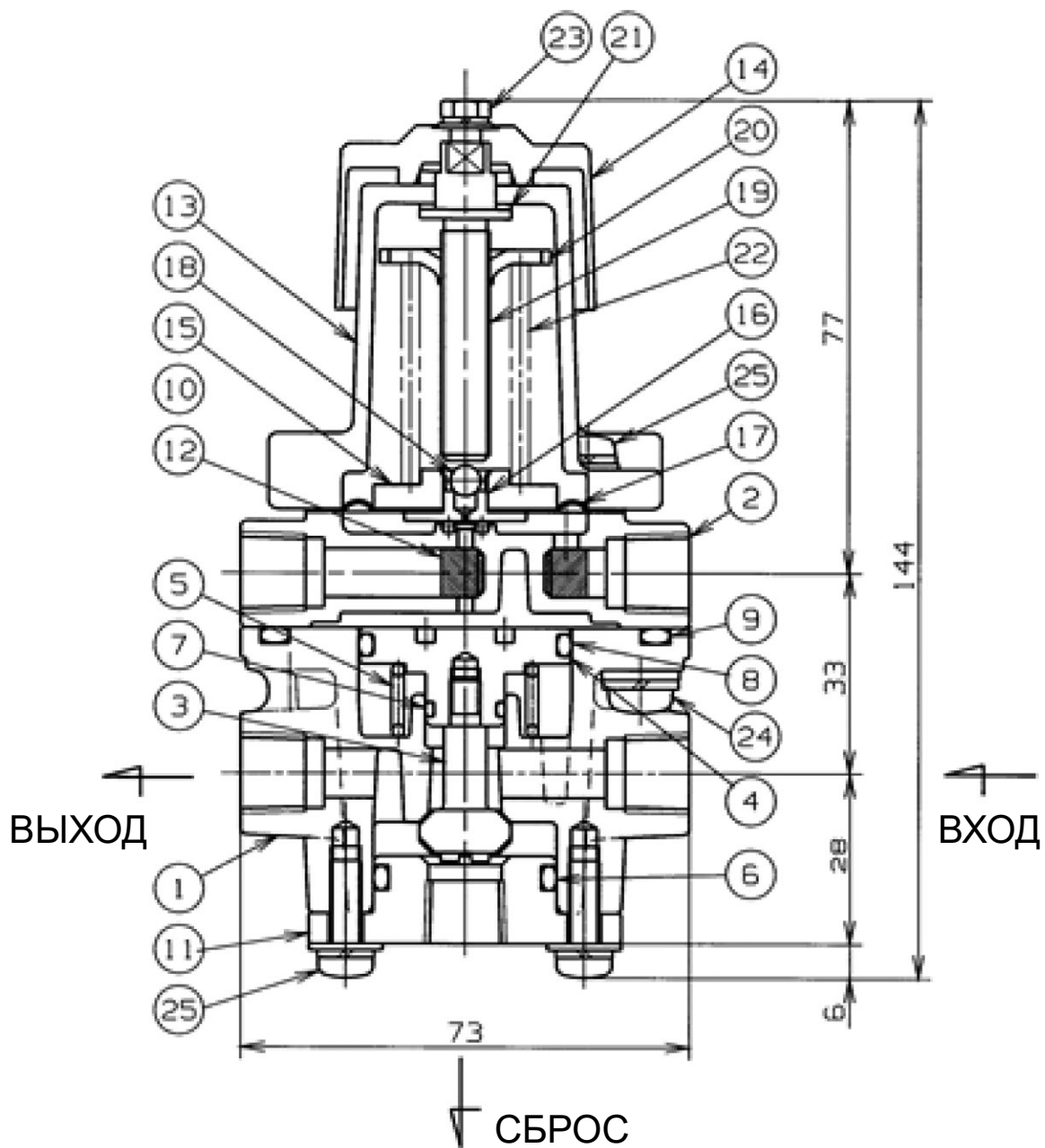
- a) Ослабьте стопорный винт (23) и поверните ручку регулировки (14) против часовой стрелки, чтобы разжать пружину (22).
- b) Поверните ручку регулировки (14) на один или два оборота по часовой стрелке, чтобы затянуть ее и слегка сжать пружину (22).
- c) Подайте давление воздуха на патрубок «IN» (ВХОД) на корпусе, чтобы проверить открыт или закрыт корпус. Затем подключите манометр и редукционный клапан к патрубку управляющего давления импульсной среды «SIG» (ИМПУЛЬС).
- d) Подайте и установите давление воздуха в патрубке «SIG» (ИМПУЛЬС) на значение уставки, управляя редукционным клапаном и следя за давлением воздуха в патрубке «SIG» (ИМПУЛЬС) на манометре.
- e) Поворачивайте ручку регулировки (14) по часовой стрелке до тех пор, пока давление воздуха не перестанет просачиваться через патрубок «OUT» (ВЫХОД) на корпусе.
- f) В результате будет перекрыт патрубок «IN» (ВХОД), а патрубки «OUT» (ВЫХОД) и «EXH» (СБРОС) откроются в перепускном клапане.
- g) Наконец, затяните стопорный винт (23) и зафиксируйте его.

ВНИМАНИЕ

Пробка (18) временно плавает, чтобы выполнить перепуск в управляющей части клапана. Клапан издает легкий звук биения, когда заданное и управляющее давление становятся одинаковыми. Это нормальное явление. Звук биения прекратится по окончании перепуска.

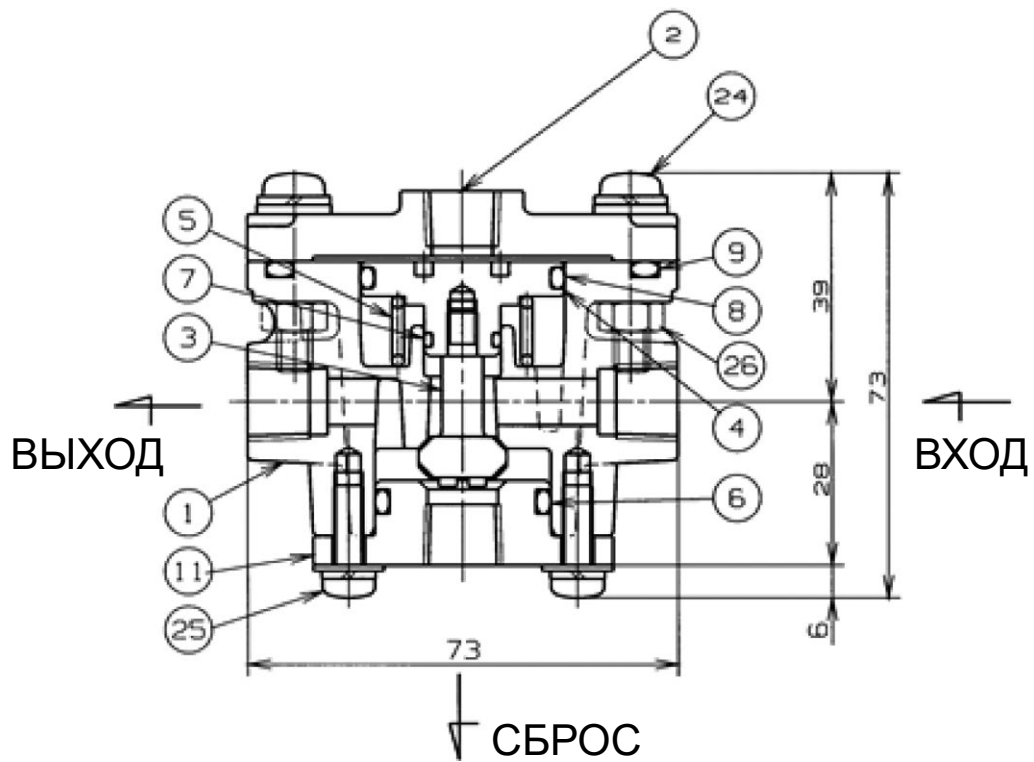
6. Техническое обслуживание

В различных частях перепускного клапана используется резина. Рекомендуется периодическая замена резиновых деталей каждые пять лет. При необходимости проверки или ремонта клапан будет проверен и отремонтирован на нашем заводе. Свяжитесь с нашим агентом или офисом продаж для проведения проверки или ремонта.



Перепускной клапан, модель 78-80S
Вид в разрезе

Номер детали	Наименование детали	Материал	Кол-во
1	Корпус	ADC12 / АНОДИР.	1
2	Оболочка	ADC12 / ХРОМИР.	1
3	Пробка	SUS303 / БНК	1
4	Поршень	ADC12 / ХРОМИР.	1
5	Пружина	SUS304-WPB	1
6	Уплотнительное кольцо	БНК	1
7	Уплотнительное кольцо	БНК	1
8	Уплотнительное кольцо	БНК	1
9	Уплотнительное кольцо	БНК	1
11	Нижняя крышка	ADC12 / ХРОМИР.	1
12	Фильтр	SUS304	2
13	Пружинный чехол	ADC12 / ХРОМИР.	1
14	Ручка регулировки	VALOX420	1
15	Пластина мембраны	SUS303	1
16	Выходное отверстие	SUS303	1
17	Мембрана	БНК / ПОЛИЭФИР	1
18	Шар	SUS440C	1
19	Регулировочный винт	SUS303	1
20	Кнопка пружины	SPCC-SD	1
21	Прокладка	VALOX420	1
22	Пружина	SWP B	1
23	Стопорный винт	SUS304	1
24	Винт	SUS304	4
25	Винт	SUS304	8

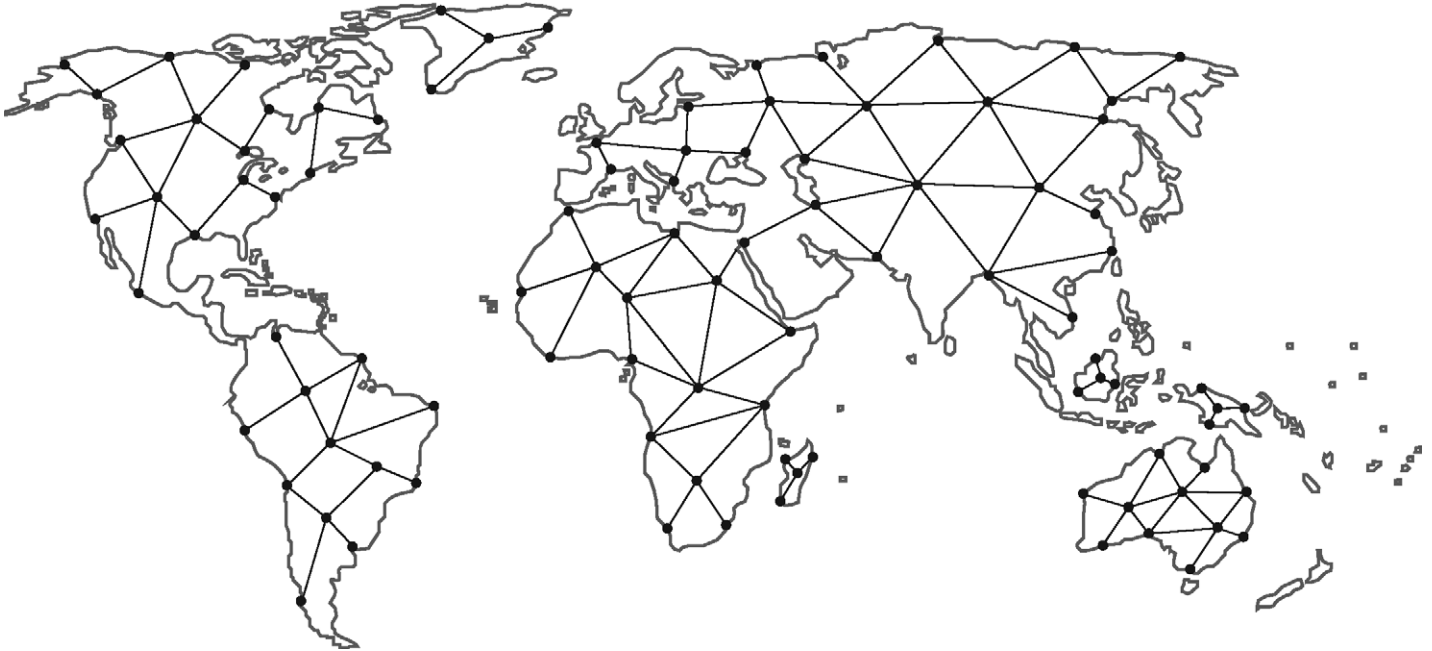


Перепускной клапан, модель 08-80S
Вид в разрезе

Номер детали	Наименование детали	Материал	Кол-во
1	Корпус	ADC12 / АНОДИР.	1
2	Верхняя крышка	ADC12 / ХРОМИР.	1
3	Пробка	SUS303 / БНК	1
4	Поршень	ADC12 / ХРОМИР.	1
5	Пружина	SUS304-WPB	1
6	Уплотнительное кольцо	БНК	1
7	Уплотнительное кольцо	БНК	1
8	Уплотнительное кольцо	БНК	1
9	Уплотнительное кольцо	БНК	1
11	Нижняя крышка	ADC12 / ХРОМИР.	1
24	Винт	SUS304	4
25	Винт	SUS304	4
26	Гайка	SUS304	4

Найдите ближайшего торгового партнера в вашем регионе:

valves.bakerhughes.com/contact-us



Техническая поддержка и гарантия:

Телефон: +1-866-827-5378

valvesupport@bakerhughes.com

valves.bakerhughes.com

Авторское право: Baker Hughes Company, 2021 г. Все права защищены. Компания Baker Hughes предоставляет эту информацию на условиях «как есть» для целей общего информирования. Компания Baker Hughes не делает никаких заявлений относительно точности или полноты информации и не дает никаких гарантий любого рода, конкретных, подразумеваемых или устных, в максимальной степени, разрешенной законом, включая гарантии коммерческой ценности и пригодности для определенной цели или использования. Компания Baker Hughes настоящим отказывается от любой ответственности за любой прямой, не прямой, косвенный или особый ущерб, претензий в отношении упущенной выгоды или претензий третьих сторон, которые могут возникнуть в результате использования информации, независимо от того, заявлено ли требование в контракте, является ли оно требованием из деликта или иным. Компания Baker Hughes оставляет за собой право в любое время вносить изменения в приводимые в настоящем документе ТУ и конструктивные характеристики, а также прекращать предоставление описываемой продукции без уведомления и обязательств для Baker Hughes. Для получения самой последней информации обращайтесь к своему представителю Baker Hughes. Логотипы Baker Hughes и Masonellan являются товарными знаками компании Baker Hughes. Другие названия компаний и изделий, используемые в этом документе, являются зарегистрированными торговыми марками или торговыми марками соответствующих владельцев.

Baker Hughes 

bakerhughes.com