



# Optica™

## La norma de la próxima generación en cuanto a referencia de humedad

Los higrómetros de espejo enfriado de la serie Optica de Panametrics ofrecen mediciones rastreables según el National Institute of Standards and Technologies (NIST) de humedad, temperatura y presión para la generación conectada. Ahora los datos son accesibles desde cualquier parte, en cualquier momento, desde dentro de un navegador por Internet o desde su intranet.

### Mediciones de Optica

- Temperatura
- Humedad relativa (% RH)
- Punto de rocío/escarcha (Td)
- Humedad absoluta (m/v)
- Relación de mezclado de masa (m/m)
- Relación de mezclado de volumen (v/v)
- Bulbo mojado (Tw)
- Entalpía (h)
- Presión de vapor de agua (e)
- Presión
- Relés de alarma
- Salidas analógicas

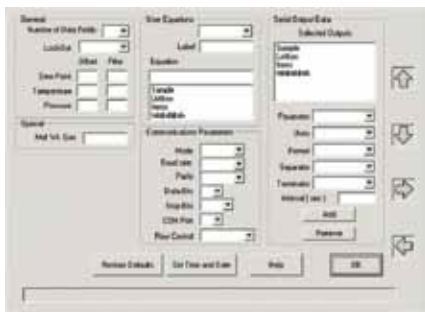
La medición del punto de rocío fundamental es una medición primaria que se usa como estándar de transferencia para calibrar otros instrumentos y sensores de humedad. Espejos enfriados son también los sensores preferidos cuando las mediciones de procesos y laboratorios requieren una alta precisión sin desviación a largo plazo. Puede usarse Optica con cinco sensores de espejo enfriado totalmente intercambiables para ofrecer un rango de medición de  $-112^{\circ}\text{F}$  a  $185^{\circ}\text{F}$  ( $-80^{\circ}\text{C}$  a  $85^{\circ}\text{C}$ ) de punto de rocío con una precisión de  $0.36^{\circ}\text{F}$  ( $0.2^{\circ}\text{C}$ ) o mejor aún. Las entradas para un transductor de presión piezoresistivo 100 S RTD y basado en silicio aseguran mediciones de precisión, las cuales se usan para convertir el punto de rocío a cualquier medida de humedad, ya sea métrica, inglesa o definida por el usuario.

## Comunicaciones

- Puerto Ethernet
- Cargas de applets basados en Java en navegadores de la Web
- Memoria de 6 megabytes para registro de datos
- Cargas de datos grabados en formato ASCII
- Exportaciones a hojas de cálculo
- Gráficos de "diagramas de tiras" en tiempo real
- Pantalla a color VGA o de matriz 4 x 40

## Software

El software Optica es fácil de usar. Los usuarios seleccionan la pantalla de lectura, diagrama de tira, escala de salida analógica, comunicaciones digitales, auto-diagnósticos, limpieza y registro de datos con menús desplegables intuitivos. Los valores de configuración pueden guardarse en la memoria y cargarse en cualquier momento, ya sea localmente o desde cualquier parte mediante el puerto Ethernet.



## En el laboratorio o en la planta

- Laboratorios de calibración
- Control de procesos
- Salas limpias
- Cámaras de prueba ambiental
- Monitoreo y control de precisión para equipos de calefacción, ventilación y aire acondicionado
- Celdas de combustibles
- Calorímetros de intercambiador de calor y serpentín de refrigerante
- Procesamiento térmico/tratamiento de calor
- Manufactura de semiconductores
- Áreas de almacenamiento
- Cámaras de validación farmacéutica
- Celdas de prueba de motor y pruebas de emisiones
- Motores y turbinas de aviones

## Funcionalidad

El sistema Optica mide simultáneamente el punto de rocío, la temperatura y la presión. El analizador está equipado con funciones matemáticas programables para producir unidades personalizadas. Las funciones  $\ln$ ,  $\exp$ ,  $+$ ,  $-$ ,  $x$  y  $/$  permiten visualizar, grabar y transmitir unidades de ingeniería derivadas a sistemas de adquisición de datos. El canal de entrada del analizador es una entrada estándar de 4 a 20 mA/0 a entrada de 5 VCC, de tal modo que el Optica puede conectarse a cualquier tipo de transmisor de procesos y configurarse para presentar unidades de ingeniería.



La configuración "Plug and play" se logra fácilmente con conectores estándar para salidas de alimentación, sensor y analógicas.

## Teoría de operación de los sensores con espejo enfriado

Los higrómetros de espejo enfriado de Panametrics se usan en estándares y laboratorios de metrología así como en aplicaciones industriales donde se necesita un control y una medición precisa y repetible de la humedad. La exactitud inherente y la estabilidad a largo plazo aportan muchas ventajas sobre otros tipos de tecnologías para medir la humedad. Los espejos enfriados miden fundamentalmente la temperatura del punto de rocío o escarcha directamente al controlar una superficie reflectante a una temperatura de equilibrio entre la formación y evaporación de rocío/escarcha, y al medir precisamente la temperatura del espejo en este punto.

Los espejos enfriados de Panametrics consisten en un pequeño espejo pulido hexagonal de rodio o platino adosado a un módulo de enfriamiento termoeléctrico (TEC). El controlador servo del analizador Optica aplica corriente al TEC, el cual hace enfriarse el espejo. El espejo se ilumina con un emisor de gas regulado, el cual transmite luz en el espectro infrarrojo. Un fotodetector recibe la luz reflejada por el espejo. Cuando se condensa el vapor de agua en el espejo en forma de agua o escarcha (cristales de agua), se reduce la luz recibida por el fotodetector debido a dispersión. Esto hace que el servo controlador reduzca la alimentación haciendo que se entibie un poco el espejo. El sistema de control de Optica modulará la cantidad de corriente que fluye por el TEC para mantener una temperatura donde el índice de condensación y evaporación de moléculas de agua y la masa de agua en el espejo sea constante. La temperatura resultante del espejo es entonces, fundamentalmente por definición, equivalente a la temperatura del punto de rocío o escarcha. Un RTD de platino de cuatro conductores de precisión incrustado en el espejo mide la temperatura. La exactitud de la medición del punto de rocío se ha validado a un nivel de  $\pm 0.36^{\circ}\text{F}$  ( $\pm 0.2^{\circ}\text{C}$ ) del punto de rocío/escarcha. La precisión puede mejorarse también a  $\pm 0.27^{\circ}\text{F}$  ( $\pm 0.15^{\circ}\text{C}$ ) del punto de rocío/escarcha.

La temperatura del bulbo seco se mide con un RTD preciso 100 S de platino de cuatro conductores y se mide la presión con un transductor de presión de silicio piezoresistivo. Las señales del punto de rocío/escarcha y de resistencia RTD del bulbo seco se acondicionan y amplifican mediante el monitor Optica para visualizar y transmitir el punto de rocío/escarcha y la temperatura. El sensor de presión transmite una señal amplificada de 4 a 20 mA impulsada por el sistema Optica. Las medidas cardinales de punto de rocío/escarcha, temperatura de bulbo seco y presión se usan para calcular otros parámetros de humedad como valores de humedad relativa, bulbo mojado, relación de mezclado de masa, relación de mezclado volumétrico, humedad absoluta, entalpia y presión de vapor de agua usando ecuaciones psicométricas.

El sensor RTD está incrustado en el espejo enfriado y nunca toma contacto con el proceso o el entorno de prueba. Las partes mojadas consisten en el espejo de platino o rodio, una barrera de vapor mylar o acero inoxidable y sellador

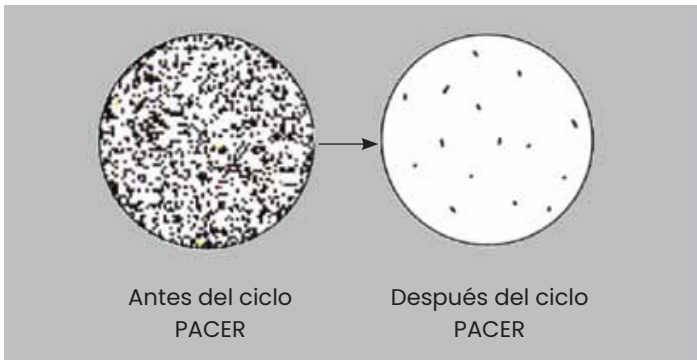
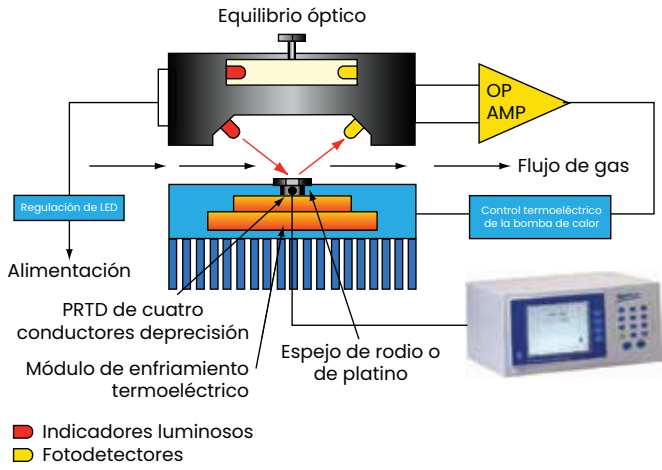
epóxico. El resultado neto es la medición de humedad sin desviaciones diseñada para mantener especificaciones de exactitud durante muchos años.

Los espejos enfriados requieren un índice de flujo nominal por el espejo para lograr niveles óptimos de formación de rocío/escarcha y tiempo de respuesta. El sensor debe instalarse en un ducto con aire en movimiento o estar equipado con una bomba de muestreo. El índice de flujo óptimo es de 0.5 a 5 SCFH (0.25 a 2.5 L/min). Panametrics proporciona sistemas de muestreo para acondicionar temperatura, regular la presión y filtrar el aire de proceso con el fin de llegar al espejo enfriado. Nuestros ingenieros de aplicación discutirán en detalle su aplicación y darán una recomendación para el sistema que mejor se adapte a sus necesidades.

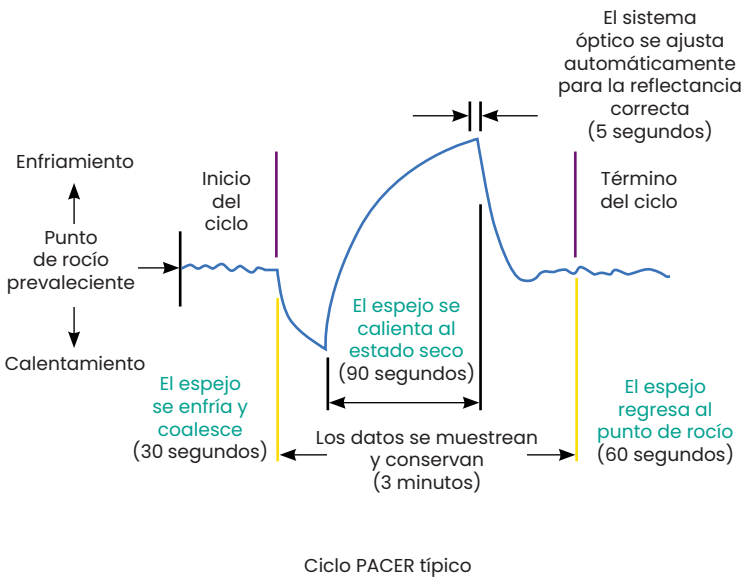
## Control autolimpiante y digital

Para entornos donde haya contaminantes físicos como polvo, rocío de aceite y polen, se recomienda usar un sistema de muestreo con algún medio filtrante. El medio filtrante debe ser hidrofóbico para no absorber ni liberar vapor de agua en el flujo de prueba. Con el tiempo el espejo puede tallarse u horadarse debido a los particulados, alterando sus características de dispersión de luz. Los espejos de Panametrics son reemplazables en el campo. El espejo estándar de rodio puede cambiarse por otro mejor de platino para aplicaciones industriales.

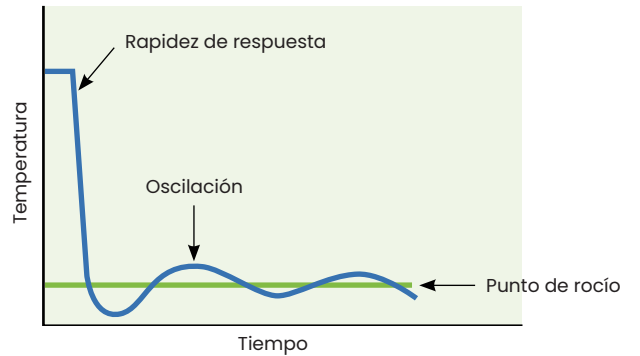
Panametrics desarrolló un esquema de compensación de contaminación patentado llamado PACER® (Program Automatic Error Reduction). El ciclo PACER puede iniciarse manualmente o programando un ciclo cronometrado. El ciclo comienza captando los datos (durante el ciclo PACER se transmite un valor constante) y enfriando el espejo bastante por debajo del punto de rocío de tal modo que se forme una gruesa capa de rocío sobre el espejo. Luego se calienta rápidamente el espejo. Durante el calentamiento se evapora rápidamente una cantidad significativa de contaminación soluble y algo de la no soluble. La contaminación que queda en el espejo tiende a acumularse en puntos secos aislados o manchas (de manera muy similar al vidrio que sale de la lavadora de vajilla). Este proceso deja limpio aproximadamente el 85% del espejo. La señal de luz recibida por el fotodetector se compara contra un indicador luminoso (LED)/fotodetector de referencia y las dos señales se "balancean", negando efectivamente el efecto de la contaminación residual que queda en el espejo. El ciclo PACER funciona muy bien, pero con el tiempo puede necesitarse la limpieza manual. Todos los espejos enfriados de Panametrics son accesibles para la limpieza manual. La limpieza es un proceso simple que consiste en pasar por el espejo un palillo con algodón mojado con una solución de limpieza o agua destilada. (Se recomienda el agua destilada como agente de limpieza final.)



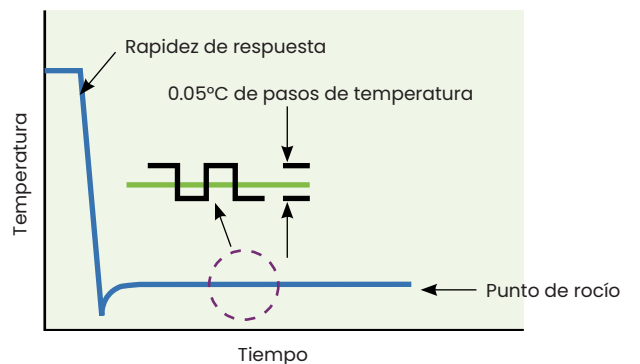
Panametrics desarrolló el control Digiloop™ para superar las limitaciones del control tradicional analógico PID (Integral proporcional y derivada). El control de temperatura analógico produce oscilaciones particularmente en niveles de humedad altos o de traza. Es difícil aplicar el autoafinamiento o constantes PID a los bucles del control analógico, los cuales están sobre-humedecidos o sub-humedecidos. Digiloop utiliza muestreo digital y control de alimentación de avance tomando muestras basadas en el tiempo cuando el punto de rocío está dentro de una banda proporcional predeterminada. Al registrar las oscilaciones, el control digital efectivamente predice la magnitud de cambio y ajusta la corriente al módulo de enfriamiento termoeléctrico, el cual escalona la temperatura del espejo en incrementos de 0.09°F (0.05°C). Esto produce un control y una precisión de punto de rocío considerablemente mejorados.



Ciclo PACER típico



Control analógico



Control Digiloop

## Especificaciones de Óptica

VGA color con registrador de datos y comunicaciones Ethernet disponible en estilos de montaje en banco, repisa o pared. Matriz de puntos de 4 x 40 disponible en estilos de montaje en banco, repisa o pared.

### Alimentación

95 a 265 VCA, 50/60 Hz, 200 vatios

### E/S eléctrica

Receptáculo de CA estilo IEC (montaje en banco), bloque de terminal de tornillo (montaje en pared), espejo enfriado multipasador y conectores de sensor/cable de temperatura, terminales de tornillo para salidas analógicas, DB-9 para RS232 y 10 base-T para Ethernet\*

### Parámetros medidos

Punto de rocío, temperatura y 4 a 20 mA/0 a 5 VCC

### Parámetros calculados

Humedad relativa, bulbo mojado, relación de mezclado de masa, relación de mezclado volumétrico, humedad absoluta, presión de vapor de agua y entalpía en unidades inglesas y métricas, así como unidades configuradas por el usuario

### Entradas

1/3 Clase A DIN 43760, 100 S RTD y punto de rocío/escarcha y temperatura de bulbo seco. Alimentación por bucle 4 a 20 mA CC a 500  $\Omega$  de carga máxima

### Exactitud

La exactitud del sistema es  $\pm 0.36^\circ\text{F}$  ( $\pm 0.1^\circ\text{C}$ ) para punto de rocío/escarcha,  $\pm 0.27^\circ\text{F}$  ( $\pm 0.15^\circ\text{C}$ ) para temperatura, 0.5% escala completa (FS) para presión

### Rango

Gobernado mediante sensor

### Histéresis

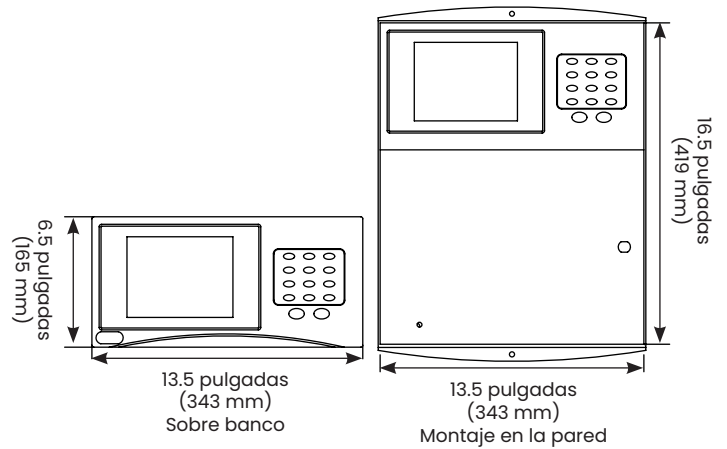
Insignificante

### Sensibilidad

0.1% FS

### A/D

16 bits



### Memoria para registro de datos

6 megabytes\*

### Pantalla

1/4 color VGA permite visualizar hasta seis parámetros o matriz de puntos de 4 x 40 permite visualizar tres parámetros

### Temperatura operativa

32°F a 122°F (0°C a 50°C)

### Índice de enfriamiento

0.27°F (1.5°C)/seg típico sobre 32°F (0°C)

### Interfaz digital

puerto RS232, puerto Ethernet\*

### Formato de salida digital

Datos texto ASCII, applet Ethernet java con protección mediante contraseña\*

### Dirección TCP/IP

Programable por el usuario\*

### Salidas analógicas

(2) 4 a 20 mA y 0 a 5 VCC, configurable y escalable por el usuario

### Salidas analógicas

(2) 5 A a 250 V, relés form C, (SPDT)

### Alojamiento

Banco: Tipo 1

Montaje en la pared: Tipo 4

### Peso

Banco: 8 lb (3.6 kg)

Montaje en la pared: 10 lb (4.5 kg)

\*Características disponible sólo con modelos VGA

# 1111H Especificaciones del espejo enfriado monofásico

## Elemento sensor

RPT de cuatro conductores 1/3 Clase A DIN 43760, 100 Ω a 32°F (0°C)

## Exactitud de punto de rocío/escarcha

Estándar: ±0.36°F (±0.2°C)

Opcional: ±0.27°F (±0.15°C)

## Sensibilidad

>0.05°F (>0.03°C)

## Repetibilidad

±0.09°F (±0.05°C)

## Histéresis

Insignificante

## Fases de enfriamiento

Módulo de enfriamiento termoelectrico (TEC) monofásico

## Enfriamiento auxiliar

No aplicable

## Depresión

81°F (45°C) a 77°F (25°C) bulbo seco a presión atmosférica

## Rango típico de medición

5°F a 77°F (-15°C a 25°C) punto de rocío/escarcha (Td) en aire a 77°F (25°C) y presión atmosférica. Equivalente a 5% a 100% humedad relativa.

Otros parámetros de humedad basados en cálculos.

## Flujo de muestra

0.5 a 5.0 SCFH (0.25 a 2.5 L/min)

## Temperatura operativa

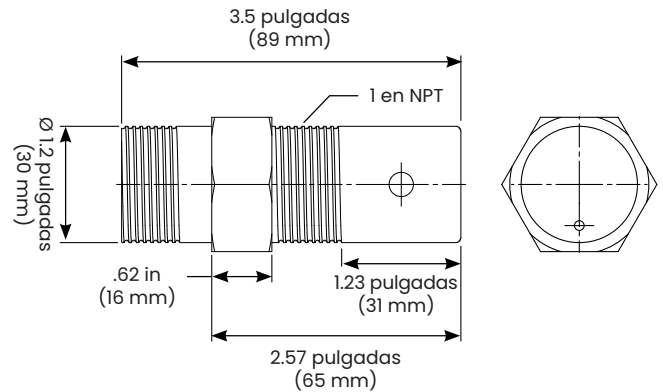
5°F a 176°F (-15°C a 80°C)

## Presión

-3 a 200 psig (0.8 a 15 bars)

## Alimentación

Derivada de Optica



## Estructura del sensor

Aluminio con revestimiento epóxico

## Filtro

Filtro de politetrafluoretileno (PTFE) (estándar en 1111H-Panametrics)

## Espejo

Estándar: Cobre enchapado con rodio

Opcional: Platino macizo

## Material mojado del sensor

Aluminio, cobre, mylar, PTFE, rodio o platino

## Barrera de vapor

Mylar

## Conector eléctrico

Conector estilo MS multipatilla

## Peso

1 lb (1.4 kg) neto

## Accesorios

**MB-II** Soporte de montaje en la pared

**PTFE-Panametrics** Filtro PTFE

**P** Espejo de platino

**X** Mayor exactitud ±0.27°F (±0.15°C) Td

**O111D** Protuberancia de presión (sólo 1111H)

# Especificaciones del espejo enfriado D2 monofásico

## Elemento sensor

RPT de cuatro conductores 1/3 Clase A DIN 43760, 100  $\Omega$  a 32°F (0°C)

## Exactitud de punto de rocío/escarcha

Estándar:  $\pm 0.36^\circ\text{F}$  ( $\pm 0.21^\circ\text{C}$ )

Opcional:  $\pm 0.27^\circ\text{F}$  ( $\pm 0.15^\circ\text{C}$ )

## Sensibilidad

$> 0.05^\circ\text{F}$  ( $> 0.03^\circ\text{C}$ )

## Repetibilidad

$\pm 0.09^\circ\text{F}$  ( $\pm 0.05^\circ\text{C}$ )

## Histéresis

Insignificante

## Fases de enfriamiento

Módulo TEC bifásico

## Enfriamiento auxiliar

No aplicable

## Depresión

117°F (65°C) a 77°F (25°C) a presión atmosférica

## Rango típico de medición

31°F a 77°F (-35°C a 25°C) punto de rocío/escarcha (Td) en aire a 77°F (25°C) y presión atmosférica. Equivalente a 0.7% a 100% humedad relativa.

Otros parámetros basados en cálculos.

## Flujo de muestra

0.5 a 5.0 SCFH (0.25 a 2.5 L/min)

## Temperatura operativa

-13°F a 185°F (-25°C a 85°C)

## Presión

150 psig (11 bars) máximo

## Alimentación

Derivada del monitor Optica

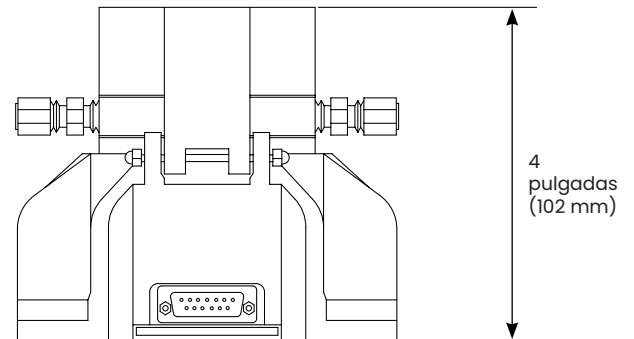
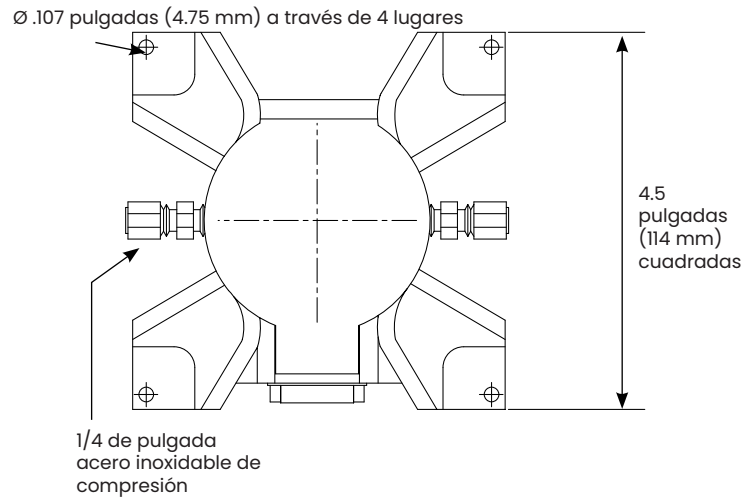
## Estructura del sensor

Aluminio fundido con celda de flujo de acero inoxidable

## Espejo

estándar: Cobre enchapado con rodio

Opcional: Platino macizo



## Material mojado del sensor

Acero inoxidable 302, 316, junta tórica de silicona, vidrio BK-7, espejo de rodio o platino

## Barrera de vapor

Acero inoxidable

## Entrada/Salida

Conectores de compresión de tubos de 1/4 de pulgada de diámetro externo

## Conector eléctrico

Conector Sub-D de 15 patillas corresponde con el cable 2130

## Peso

4 lb (1.4 kg) neto

## Accesorios

P Espejo de platino

X Mayor exactitud  $\pm 0.27^\circ\text{F}$  ( $\pm 0.15^\circ\text{C}$ ) Td

# 1211H Especificaciones del espejo enfriado bifásico

## Elemento sensor

RPT de cuatro conductores 1/3 Clase A DIN 43760, 100  $\Omega$  a 32°F (0°C)

## Exactitud de punto de rocío/escarcha

Estándar:  $\pm 0.36^\circ\text{F}$  ( $\pm 0.2^\circ\text{C}$ )

Opcional:  $\pm 0.27^\circ\text{F}$  ( $\pm 0.15^\circ\text{C}$ )

## Sensibilidad

$> 0.05^\circ\text{F}$  ( $> 0.03^\circ\text{C}$ )

## Repetibilidad

$\pm 0.09^\circ\text{F}$  ( $\pm 0.05^\circ\text{C}$ )

## Histéresis

Insignificante

## Fases de enfriamiento

Módulo TEC bifásico

## Depresión

117°F (65°C) a 77°F (25°C) y presión atmosférica

## Rango típico de medición

31°F a 77°F (-35°C a 25°C) punto de rocío/escarcha (Td) en aire a 77°F (25°C) y presión atmosférica. Equivalente a 0.7% a 100% humedad relativa.

Otros parámetros basados en cálculos.

## Flujo de muestra

0.5 a 5.0 SCFH (0.25 a 2.5 L/min)

## Temperatura operativa

5°F a 212°F (-15°C a 100°C)

## Presión

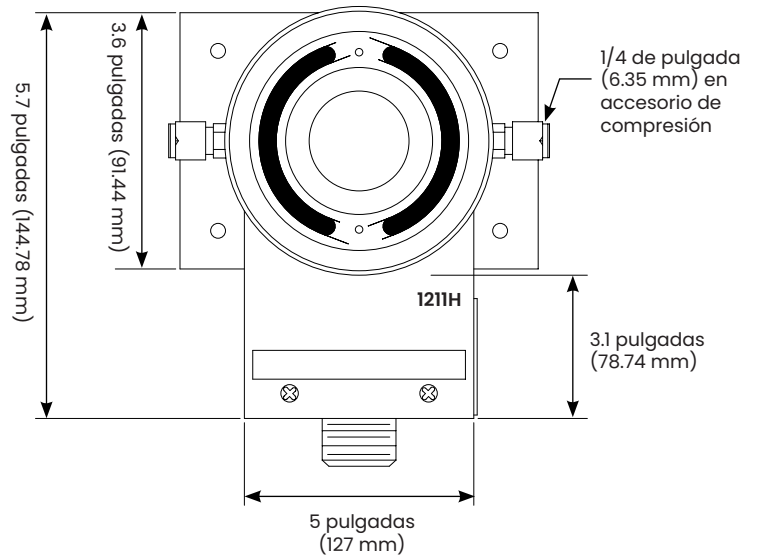
300 psig (21 bars) máximo

## Alimentación

Derivada de Óptica

## Estructura del sensor

Aluminio fundido con celda de flujo de acero inoxidable 314



## Espejo

Estándar: Cobre enchapado con rodio

Opcional: Platino macizo

## Material mojado del sensor

Acero inoxidable 302, 316, junta tórica de silicona, vidrio BK-7, espejo de rodio o platino

## Barrera de vapor

Mylar (mejorable a acero inoxidable)

## Entrada/Salida

Accesorios de compresión de tubos de 1/4 de pulgada de diámetro externo

## Conector eléctrico

Conector estilo MS multipatilla corresponde con cable 2120

## Peso

4 lb (1.8 kg) neto

## Accesorios

**P** Espejo de platino

**X** Mayor exactitud  $\pm 0.27^\circ\text{F}$  ( $\pm 0.15^\circ\text{C}$ ) Td

**S** Barrera de vapor de acero inoxidable



# Especificaciones del espejo enfriado bifásico calentado SIM-12

## Elemento sensor

RPT de cuatro conductores 1/3 Clase A DIN 43760, 100  $\Omega$  a 32°F (0°C)

## Exactitud de punto de rocío/escarcha

Estándar:  $\pm 0.36^\circ\text{F}$  ( $\pm 0.2^\circ\text{C}$ )

Opcional:  $\pm 0.27^\circ\text{F}$  ( $\pm 0.15^\circ\text{C}$ )

## Sensibilidad

$> 0.05^\circ\text{F}$  ( $> 0.03^\circ\text{C}$ )

## Repetibilidad

$\pm 0.09^\circ\text{F}$  ( $\pm 0.05^\circ\text{C}$ )

## Histéresis

Insignificante

## Fases de enfriamiento

Módulo TEC bifásico

## Enfriamiento auxiliar

No aplicable

## Depresión

153°F (85°C) a 167°F (75°C) temperatura de estructura y presión atmosférica

## Rango típico de medición

14°F a 167°F (-10°C a 75°C) punto de rocío/escarcha (Td) en aire a 167°F (75°C) temperatura corporal en 77°F (25°C) de temperatura ambiente y presión atmosférica. Equivalente a 0.7% a 100% humedad relativa.

Otros parámetros basados en cálculos.

## Flujo de muestra

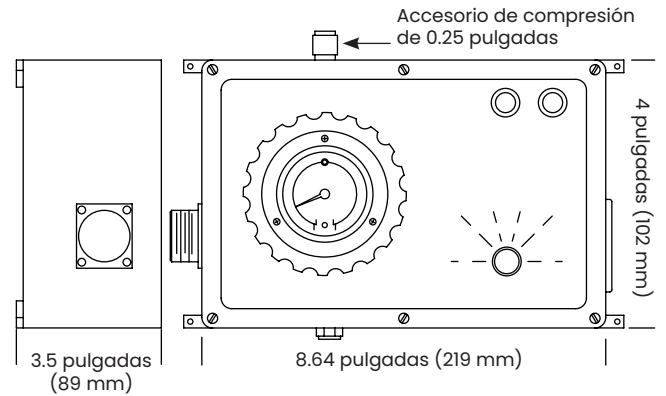
0.5 a 5.0 SCFH (0.25 a 2.5 L/min)

## Temperatura operativa

5°F a 212°F (-15°C a 100°C)

## Control del calentador

Controlado termostáticamente. Punto fijo de 77°F (25°C), 104°F (40°C), 131°F (55°C), 158°F (70°C), 185°F (85°C) y 212°F (100°C)



## Presión

50 psig (4.5 bars) máximo  
100/115/230 VCA, 50/60 Hz, 75 vatios

## Estructura del sensor

Aluminio fundido con celda de flujo de acero inoxidable 314

## Material mojado del sensor

Acero inoxidable 302, 316, junta tórica de silicona, vidrio BK-7, espejo de rodio o platino

## Espejo

Estándar: Cobre enchapado con rodio

Opcional: Platino macizo

## Barrera de vapor

Mylar (mejorable a acero inoxidable)

## Conector eléctrico

Conector estilo MS multipatilla

Receptáculo IEC para alimentación de CA

## Peso

7 lb (3.2 kg) neto

## Accesorios

**P** Espejo de platino

**X** Mayor exactitud  $\pm 0.27^\circ\text{F}$  ( $\pm 0.15^\circ\text{C}$ ) Td

**S** Barrera de vapor de acero inoxidable

**HSS-12** Sistema de muestreo calentado. Espejo calentado SIM-12 enfriado, módulo de filtro calentado SIM-HFT y flujómetro calentado SIM-HFM montado en una placa con línea de muestra calentada SIM-HSL.

# 1311-DR Especificaciones del espejo enfriado de cuatro fases

## Elemento sensor

RPT de cuatro conductores 1/3 Clase A DIN 43760,  
100  $\Omega$  a 32°F (0°C)

## Exactitud de punto de rocío/escarcha

Estándar:  $\pm 0.36^{\circ}\text{F}$  ( $\pm 0.2^{\circ}\text{C}$ )

Opcional:  $\pm 0.27^{\circ}\text{F}$  ( $\pm 0.15^{\circ}\text{C}$ )

## Sensibilidad

$> 0.05^{\circ}\text{F}$  ( $> 0.03^{\circ}\text{C}$ )

## Repetibilidad

$\pm 0.09^{\circ}\text{F}$  ( $\pm 0.05^{\circ}\text{C}$ )

## Histéresis

Insignificante

## Fases de enfriamiento

Módulo TEC de cuatro fases

## Enfriamiento auxiliar

Envoltura enfriadora líquida

## Depresión, enfriada por aire

171°F (95°C) a 77°F (25°C) y presión atmosférica

## Depresión, enfriada con líquido

189°F (105°C) con agua enfriadora a 59°F (15°C)

## Rango de medición típico

- 85°F a 77°F (-65°C a 25°C) punto de rocío/escarcha (Td) en aire a 77°F (25°C) y presión atmosférica.
- 103°F a 59°F (-75°C a 15°C) en modo enfriado con líquido con refrigerante a 59°F (15°C).

Otros parámetros basados en cálculos.

## Flujo de muestra

0.5 a 5.0 SCFH (0.25 a 2.5 L/min)

## Temperatura operativa

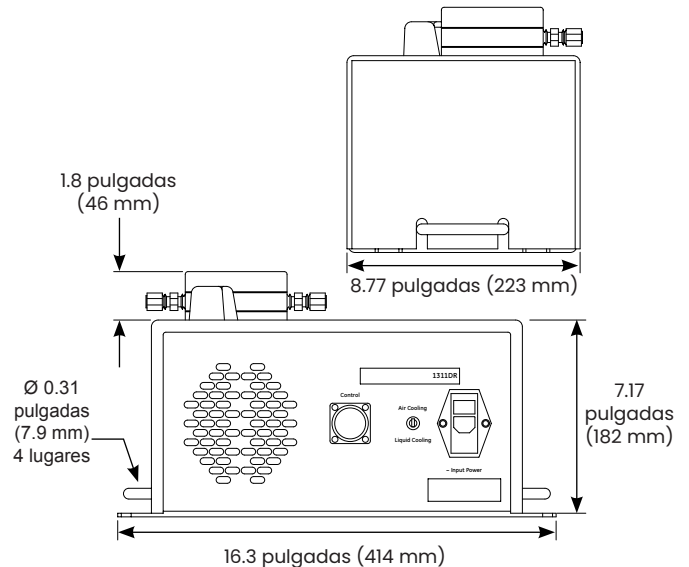
32°F a 95°F (0°C a 35°C)

## Presión

300 psig (22 bars) máximo

## Alimentación

100/115/230 VCA, 50/60 Hz, 300 vatios



## Estructura del sensor

Aluminio fundido con celda de flujo de acero inoxidable 314

## Espejo

Estándar: Cobre enchapado con rodio

Opcional: Platino macizo

## Material mojado del sensor

Acero inoxidable 302, 316, junta tórica de silicona, vidrio BK-7, espejo de rodio o platino

## Barrera de vapor

Mylar (mejorable a acero inoxidable)

## Entrada/Salida

Accesorios de compresión de tubos de 1/4 de pulgada (6 mm) de diámetro externo

## Conector eléctrico

Conector estilo MS multipatilla corresponde con receptáculo IEC para alimentación de CA

## Peso

34 lb (16 kg) neto

## Accesorios

- P Espejo de platino
- X Mayor exactitud  $\pm 0.27^{\circ}\text{F}$  ( $\pm 0.15^{\circ}\text{C}$ ) Td
- S Barrera de vapor de acero inoxidable

# 1311-XR Especificaciones del espejo enfriado de cinco fases

## Elemento sensor

RPT de cuatro conductores 1/3 Clase A DIN 43760, 100  $\Omega$  a 32°F (0°C)

## Exactitud de punto de rocío/escarcha

Estándar:  $\pm 0.27^\circ\text{F}$  ( $\pm 0.15^\circ\text{C}$ )

## Sensibilidad

$> 0.05^\circ\text{F}$  ( $> 0.03^\circ\text{C}$ )

## Repetibilidad

$\pm 0.09^\circ\text{F}$  ( $\pm 0.05^\circ\text{C}$ )

## Histéresis

Insignificante

## Fases de enfriamiento

Módulo TEC de cinco fases

## Enfriamiento auxiliar

Envoltura enfriadora líquida

## Depresión, enfriada con líquido

202°F (112°C) con agua enfriadora a 59°F (15°C)

## Rango típico de medición

-112°F a 59°F (-80°C a 15°C) punto de rocío/escarcha (Td) en aire a 77°F (25°C) y presión atmosférica con agua enfriadora a 59°F (15°C).

Otros parámetros basados en cálculos.

## Flujo de muestra

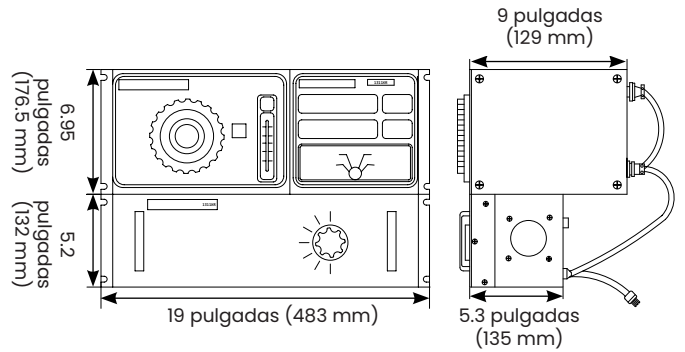
0.5 a 5.0 SCFH (0.25 a 2.5 L/min)

## Temperatura operativa

32°F a 95°F (0°C a 35°C)

## Presión

0 a 100 psig (1 a 8 bars)



## Alimentación

115/230 VCA, 50/60 Hz, 700 vatios

## Estructura del sensor

Acero inoxidable 314

## Espejo

Estándar: Cobre enchapado con rodio

Opcional: Platino macizo

## Material mojado del sensor

Acero inoxidable 302, 316, junta tórica de silicona, vidrio BK-7, espejo de rodio o platino

## Barrera de vapor

Mylar (mejorable a acero inoxidable)

## Entrada/Salida

Accesorios de compresión de tubos de 1/4 de pulgada de diámetro externo

## Conector eléctrico

Conector estilo MS multipatilla

Receptáculo IEC para alimentación de CA

## Peso

50 lb (26 kg) neto

## Accesorios

P Espejo de platino

S Barrera de vapor de acero inoxidable

# T-100 Especificaciones del espejo de temperatura PRTD de cuatro conectores

## Elemento sensor

RPT de cuatro conductores 1/3 Clase A DIN 43760, 100  $\Omega$  a 32°F (0°C)

## Exactitud

Sistema a 25°C

Estándar:  $\pm 0.27^\circ\text{F}$  ( $\pm 0.15^\circ\text{C}$ )

Opcional:  $\pm 0.18^\circ\text{F}$  ( $\pm 0.1^\circ\text{C}$ )

## Rango de medición

-148°F a 212°F (-100°C a 100°C)

## Tiempo de respuesta

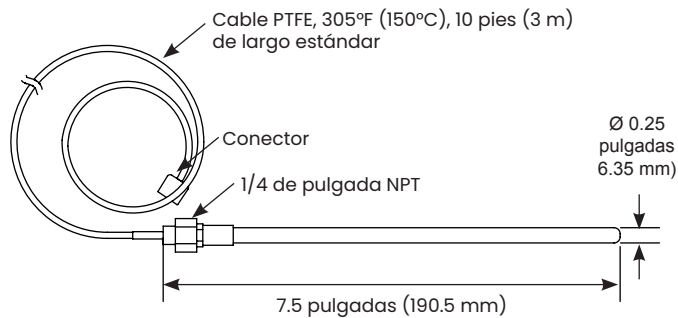
7 segundos para 77°F a 158°F (25°C a 70°C) de cambio de paso en el fluido

## Estructura del sensor

Funda de acero inoxidable

## Cable

Aislamiento PTFE clasificado a 302°F (150°C). 10 pies (3 m) de largo estándar.



## Accesorios

Accesorio ajustable de compresión de acero inoxidable de 1/4 de pulgada NPT

## Alivio de tensión

Resorte de acero inoxidable

## Alimentación

Bajo voltaje derivado de Optica

## Peso

2 lb (1.8 kg) neto

## Opciones

Largo adicional de cable

# Especificaciones del transductor de presión serie PT

## Elemento sensor

Medidor de tensión de silicio micro-maquinado

## Exactitud

Sistema a 77°F (25°C),  $\pm 0.5\%$  de escala completa

## Rango PT-30A

0 a 30 psia (0 a 2 bars)

## Rango PT-300A

0 a 300 psia (0 a 21 bars)

## Tiempo de respuesta

1 segundo para 90% de estado parejo (10% a 90% de cambio)

## Rangos operativos

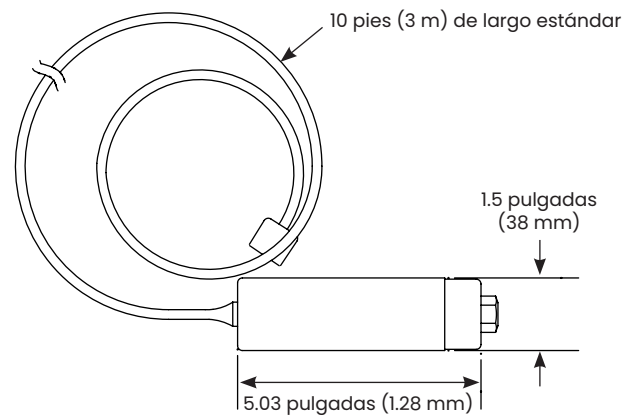
- 4°F a 176°F (-20°C a 80°C) de temperatura ambiente
- 13°F a 248°F (-25°C a 120°C) de temperatura de proceso

## Efecto de temperatura

<1% FS en exactitud de 14°F a 122°F (-10°C a 50°C) para presión 6 psi (0.4 bars)

## Alimentación

9 a 30 VCC. Derivada del monitor Optica..



## Material de la estructura del sensor

Acero inoxidable 316

## Material mojado del sensor

Acero inoxidable 316 y diafragma Hastelloy

## Cable

Aislamiento de PVC. Largo estándar de 10 pies (3 m) conexión de proceso 1/4 de pulgada F-NPT.

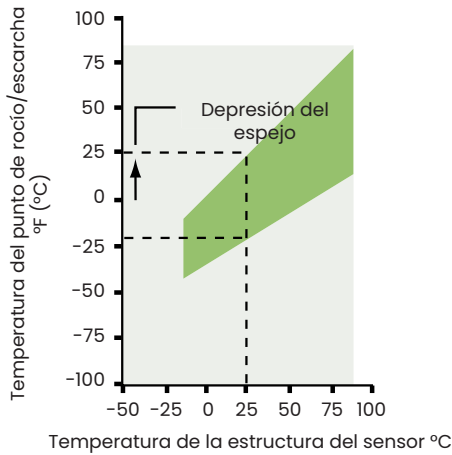
## Peso

4 lb (1.8 kg) neto

# Chilled mirror sensor depression

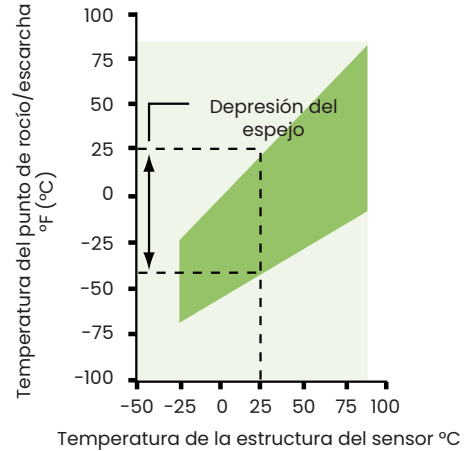
## Espejo enfriado de una fase 1111H Temperatura de la estructura del sensor °C

Depresión de 45°C



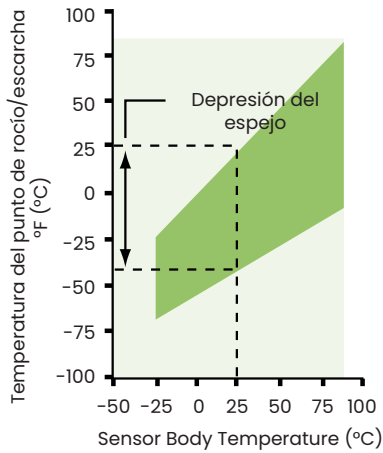
## Espejo enfriado de dos fases 1211H Temperatura de la estructura del sensor °C

Depresión de 65°C



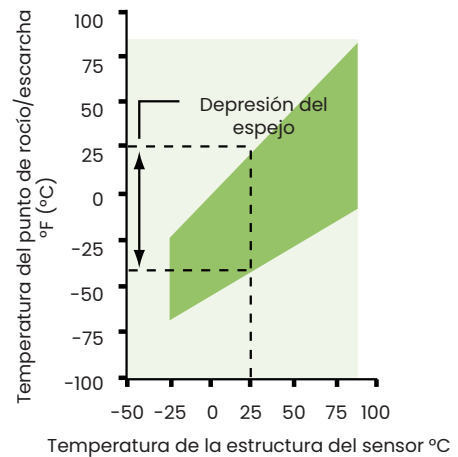
## Espejo enfriado de dos fases D2 Temperatura de la estructura del sensor °C

Depresión de 65°C



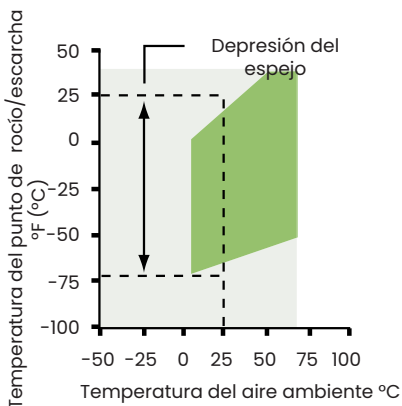
## Espejo enfriado de dos fases calentado SIM-12 Temperatura de la estructura del sensor °C

Depresión de 65°C



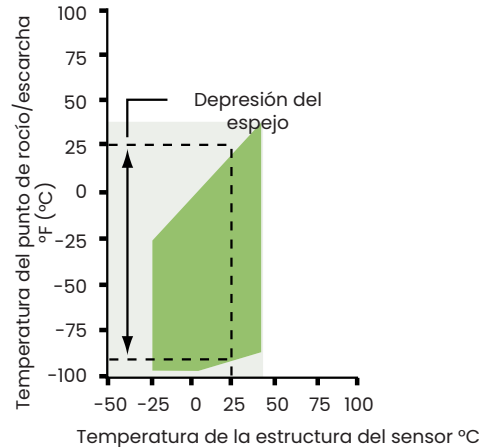
## Espejo enfriado de cuatro fases 1311-DR Temperatura de la estructura del sensor °C

95°C depression



## Espejo enfriado de cinco fases 1311-XR Temperatura de la estructura del sensor °C

Depresión de 112°C



## Accesorios

### Especificaciones del sistema de muestreo SSM

#### Alojamiento

Policarbonato

#### Accesorios

Tubos de latón de 1/4 pulgadas de diámetro externo

#### Tubos internos de compresión

Impolene

#### Rotámetro

0.5 a 5 SCFH (0.2 a 2 L/min)

#### Vacío máximo

-98 pulgadas (-250 mm) de Hg

#### Desplazamiento de aire libre

14 SCFH (6.5 L/min)

#### Temperatura máxima

100°F (38°C)

#### Alimentación

95 a 265 VCA, 50/60 Hz, 15 vatios

### FM-1 Rotámetro/Válvula de aguja

#### Materiales

Estructura de acrílico transparente, sellos Buna-N, flotador de vidrio negro, válvulas de latón

#### Accesorios

1/4 pulgadas de compresión

#### Rango

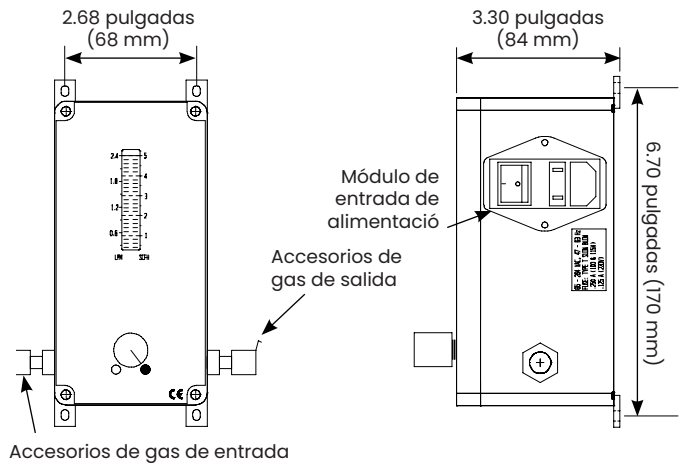
0.5 a 5 SCFH (0.2 a 2 L/min)

#### Presión

100 psig (6 bars) máximo

#### Temperatura

150°F (65°C) máximo



Accesorios de gas de entrada

### BF-10DX Filtro de uso general

Recomendado para puntos de rocío  $\geq 32^{\circ}\text{F}$  ( $\geq 0^{\circ}\text{C}$ )

#### Materiales

Cabezal de aluminio anodizado, receptáculo de nylon, piezas internas de nylon, sellos Buna-N

#### Conectores

1/4 pulgadas de compresión

#### Temperatura

-150°F a 220°F (-101°C a 104°C)

#### Filtro

Vidrio de borosilicato

#### Porosidad

93% de partículas sobre 0.1  $\mu\text{m}$

#### Presión

150 psig (10 bars) máximo

#### BF-12SS

Caja de 10 elementos de filtro de repuesto

## BF-12SS Filtro de acero inoxidable

Recomendado para puntos de rocío  $\leq 32^{\circ}\text{F}$  ( $\leq 0^{\circ}\text{C}$ )

### Materiales

Cabezal, receptáculo y piezas internas de acero inoxidable 316. Sellos Viton

### Accesorios

1/4 de pulgada (6 mm) de compresión

### Temperatura

$-150^{\circ}\text{F}$  a  $220^{\circ}\text{F}$  ( $-101^{\circ}\text{C}$  a  $104^{\circ}\text{C}$ )

### Filtro

Vidrio de borosilicato

### Porosidad

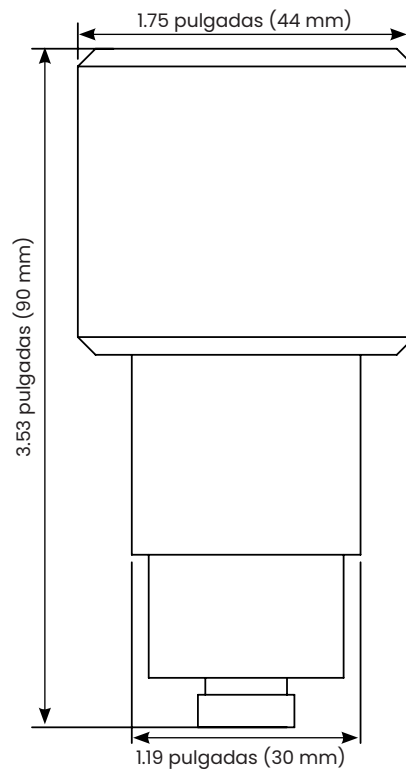
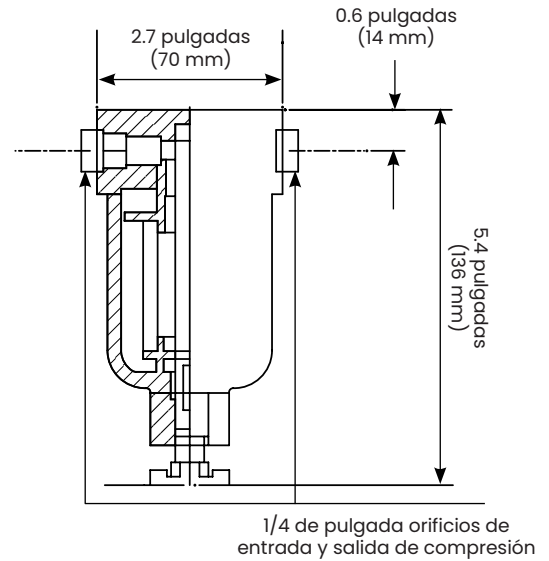
93% de partículas sobre  $0.1\ \mu\text{m}$

### Presión

34 bars (5000 psig) máximo

### BF-12SS

Caja de diez elementos de filtro de repuesto



# Guía de códigos para pedidos



## Monitor Optica

### Pantalla VGA color con registrador/Ethernet

- A** Banco
- B** Banco con soporte de montaje en repisa
- C** Montaje en la pared

### Optica Channel One

- 1** La unidad se vende con nuevo espejo enfriado (vea la sección del sensor)
- 2** Se usa D2 existente (se requiere cable de conversión 2160)
- 3** Se usa con 1111H, 1211H, SIM-12H y 1311DR existentes (se requiere cable de conversión 2160)
- 4** Se usa con 1311XR existente (se requiere cable de conversión 2140)

### Código predeterminado

- 0** Código predeterminado

## Cable de espejo enfriado

### Tipo de cable

- 0** No se necesita cable
- C** Cable adaptador para instalación de sensor/cable existente de 2 pies (0.61 m)
- A** 10 pies (3 m) largo estándar
- X** Especifique el largo en pies (m)

## Sensor de espejo enfriado

### Sensor

- 0** Sin sensor
- A** 1111H
- B** 1111H-Panametrics
- C** D2
- D** 1211H

### SIM-12

- E** 100 VCA
- F** 115 VCA
- G** 230 VCA

### HSS-12

- H** 100 VCA
- J** 115 VCA
- K** 230 VCA

### 1311DR

- L** 100 VCA
- M** 115 VCA
- N** 230 VCA

### 1311XR

- P** 100 VCA
- Q** 115 VCA
- R** 230 VCA

## Exactitud y espejo

- 1** S/R/M exactitud estándar, espejo de rodio, barrera de vapor de mylar
- 2** S/P/M exactitud estándar, espejo de platino, barrera de vapor de mylar
- 3** S/P/P exactitud estándar, espejo de platino, barrera de vapor de acero inoxidable
- 4** X/R/M mayor exactitud, espejo de rodio, barrera de vapor de mylar
- 5** X/P/M mayor exactitud, espejo de platino, barrera de vapor de mylar
- 6** X/P/P mayor exactitud, espejo de platino, barrera de vapor de acero inoxidable
- 7** S/R/P exactitud estándar, espejo de rodio, barrera de vapor de acero inoxidable (D2)
- 8** X/R/P mayor exactitud, espejo de rodio, barrera de vapor de acero inoxidable (D2)
- 9** S/P/P exactitud estándar, espejo de platino, barrera de vapor de acero inoxidable (D2)

## Sensor de temperatura

### Sensor

- 0** Sin sensor de temperatura
- A** T-100 con cable de 10 pies (3 m) (exactitud estándar)
- B** T-100 con cable de 10 pies (3 m) (mayor exactitud)
- X** T-100 con cable fabricado a medida (exactitud estándar)
- Z** T-100 con cable de 10 pies (3 m) (mayor exactitud)

### Sensores de presión

- 0** Sin sensor de presión
- A** PT-30A cable de 10 pies (3 m) (estándar)
- B** PT-30A cable fabricado a medida
- X** PT-300A cable de 10 pies (3 m) (estándar)
- Z** PT-300A cable fabricado a medida



Panametrics, a Baker Hughes Business, provides solutions in the toughest applications and environments for moisture, oxygen, liquid and gas flow measurement. Experts in flare management, Panametrics technology also reduces flare emissions and optimizes performance.

With a reach that extends across the globe, Panametrics' critical measurement solutions and flare emissions management are enabling customers to drive efficiency and achieve carbon reduction targets across critical industries including: Oil & Gas; Energy; Healthcare; Water and Wastewater; Chemical Processing; Food & Beverage and many others.

Join the conversation and follow us on LinkedIn  
[linkedin.com/company/panametricscompany](https://www.linkedin.com/company/panametricscompany)