



# OptiSonde™

## Taupunkt-Spiegelhygrometer von General Eastern

### Wichtigste Vorteile

Taupunkt-Spiegelhygrometer werden in Untersuchungslaboratorien sowie im Metrologielabor als auch in industriellen Bereichen verwendet, in denen eine präzise und reproduzierbare Feuchte- messung und -kontrolle wichtig ist. Genauigkeit und Langzeitstabilität des Hygrometers bieten viele Vorteile gegenüber anderen Arten von Feuchtemessungen.

- Kompakte und robuste Bauweise für eine leichte Installation und lange Lebensdauer.
- Mit Hilfe des eingebauten Datenloggers können Messdaten protokolliert und auch im Nachhinein abgerufen werden.
- Der Sensor kann integrierter Bestandteil eines Wandaufbaugeschäfts sein. So wird die Überwachung erleichtert, und es müssen keine Kabel verlegt werden.
- Die Sensoren können auch zur Fernüberwachung per Kabel bis zu einer Entfernung von 91 m angeschlossen werden.
- Anzeige und Übertragung einer Vielzahl von Parametern wie Taupunkt, relative Feuchte, Trocken-temperatur, Feuchttemperatur, absolute Feuchte, Mengenverhältnis und Massenverhältnis. Flexibler Betrieb.
- Digitale RS232-Schnittstelle für sichere Datenübertragung.

- Im patentierten PACER®-Zyklus wird der Spiegel automatisch gereinigt, um präzise Messergebnisse zu gewährleisten.
- Die PanaView™-Software überträgt Daten vom Messgerät zu einem PC, wo sie zusätzlich gespeichert und grafisch angezeigt und aufbereitet werden können.
- Leichte Konfiguration über Bedienelemente an der Gerätevorderseite erleichtern den Betrieb.
- Die Feuchtemessungen sind rückführbar auf (NIST) „National Institute of Standards and Technology“.

### ANwendungsbereiche u.a.:

- Umweltprüfkammern
- Motorprüfstände
- Reinräume
- Prüfung von Klimaanlage und Rohrbündeln von Wärmetauschern
- Metrologielabore

Das OptiSonde Taupunkt-Spiegelhygrometer ist ein Messgerät, das den Anforderungen des ‚National Institute of Standards and Technology‘ (NIST) entspricht und Feuchte mit einer einzigartigen Genauigkeit misst. An das kompakte und robuste Messgerät kann ein ein- oder zweistufiger Taupunkt-Spiegelsensor und ein PRTD-Element angeschlossen werden. Taupunkt-Spiegelsensoren sind die erste Wahl für Feuchtemessungen in Laboratorien und bei Prozessen, bei denen eine hohe Zuverlässigkeit ohne Langzeitdriften erforderlich ist. Im LCD-Display werden zwei simultane, benutzerkonfigurierte Parameter angezeigt.

OptiSonde verfügt über zwei benutzerkonfigurierte, analoge Ausgänge (4 bis 20 mA). Das Display und die Bedienelemente auf der Vorderseite ermöglichen eine schnelle und leichte Konfiguration. Mit OptiSonde können Feuchte- und Temperaturdaten aus einer Vielzahl von Anwendungen aufgezeichnet werden. Das Messgerät besitzt einen Datenlogger, mit dem Daten 100 Tage lang selbst in einer Aufzeichnungsrate von 1 pro Sekunde protokolliert werden können. Außerdem verfügt es über eine integrierte Echtzeituhr. Die gespeicherten Daten werden mit Hilfe einer Datenübertragungssoftware als ASCII-Text auf einen PC geladen. Sie können mit Excel® und anderen Tabellenkalkulationsprogrammen geöffnet und die Daten komprimiert, grafisch dargestellt und statistisch ausgewertet werden.

## Funktionsweise

Taupunktspiegel-Hygrometer messen die Tau- oder Frostpunkttemperatur, indem auf einer Licht reflektierenden Oberfläche die Gleichgewichtstemperatur zwischen Tau- und Frostbildung und Verdampfung kontrolliert und die Temperatur des Spiegels in diesem Punkt gemessen wird. Die Taupunktspiegel von Panametrics bestehen aus einem kleinen, polierten, sechseckigen Spiegel aus Rhodium oder Platin, der sich auf einem thermoelektrischen Kühlmodul (TEC) befindet. Der OptiSonde-Servocontroller versorgt das Kühlmodul mit Strom, und der Spiegel kühlt ab. Der Spiegel wird durch einen geregelten Galliumarsenid-Emitter beleuchtet, der Licht im Infrarot-Spektrum überträgt. Das Licht, das von dem Spiegel reflektiert wird, wird von einem Foto-detektor erfasst. Wenn Wasserdampf als Wasser oder Frost (Eiskristalle) auf dem Spiegel kondensiert, wird das Licht, das von dem Fotodetektor erfasst wird, durch Streuung verringert. Das führt dazu, dass im Servo-Controller die Leistung verringert wird, wodurch sich der Spiegel leicht erwärmt.

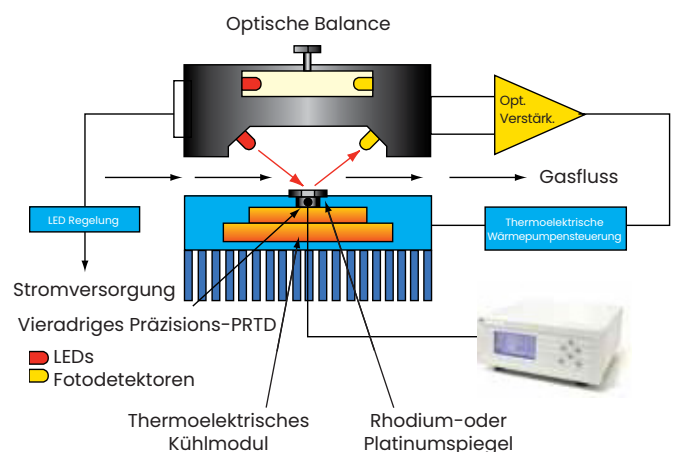
Das OptiSonde-Kontrollsystem moduliert die Strommenge, die durch das Kühlmodul fließt, um eine Temperatur zu erzeugen, bei der die Kondensationsrate, die Verdampfung der Wassermoleküle und die Wassermenge auf dem Spiegel konstant sind.

Die sich ergebende Temperatur des Spiegels entspricht dann per Definitionen der Tau- oder Frostpunkttemperatur. Ein Vierleiter-Präzisions-RTD aus Platin, das direkt im Spiegel integriert ist, misst die Temperatur. Die Genauigkeit der Taupunktmessung wird auf eine Genauigkeit von  $\pm 0,2^\circ \text{C}$  Tau-/Frostpunkt validiert. Die Trockentemperatur wird mit einem Vier-leiter-Präzisions-RTD Pt 100 gemessen. Die Tau-/Frostpunkt- und Trocken-RTD-Widerstandssignale werden vom OptiSonde-Monitor konditioniert und verstärkt, um Tau-/Frostpunkt und Temperatur anzuzeigen und zu übertragen.

Die Messungen der Tau-/Frostpunkt- und Trockentemperatur sowie die Druck- und Molekulargewichtskonstanten werden verwendet, um andere Feuchteparameter wie relative Feuchte, Trockentemperatur, ppmv, ppmw, absolute Feuchte und Wasserdampfdruckwerte mit Hilfe psychometrischer Gleichungen zu berechnen.

Der RTD-Sensor, der im Taupunktspiegel integriert ist, kommt nicht mit dem Prozess oder der Testumgebung in Berührung. Die medienberührten Teile bestehen aus dem Platin- oder Rhodium-Spiegel, einer Dampfsperre aus Mylar® oder Edelstahl und einer Epoxidichtung. Das Endergebnis ist eine driftfreie Feuchtemessung, die über viele Jahre zuverlässige Messungen sicherstellt.

Für Taupunktspiegelmessungen ist ein nomineller Messgasstrom über den Spiegel erforderlich, um die optimale Tau-/Frostbildung und Reaktionszeit zu erzielen. Der Sensor sollte entweder in einer Rohrleitung mit strömendem Messgas montiert oder mit einer Probenahmepumpe versehen sein. Der optimale Messgasstrom beträgt 0,25 bis 1,2 l/min. Panametrics fertigt Entnahmesysteme, um Temperatur und Druck zu regeln und Prozessluft zu filtern, bevor sie den Taupunktspiegel erreicht. Unsere Ingenieure setzen sich gern mit Ihnen zusammen, um Ihre Bedürfnisse im Detail zu besprechen und eine Empfehlung für das System zu geben, das am besten für Sie geeignet ist.

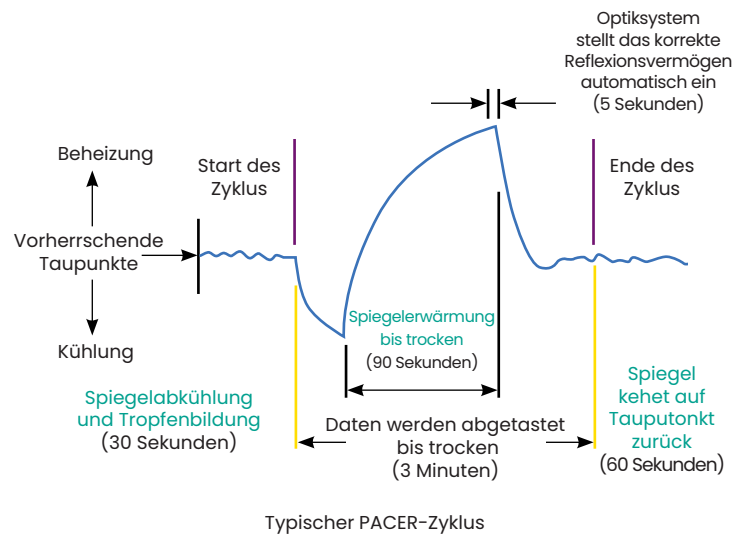
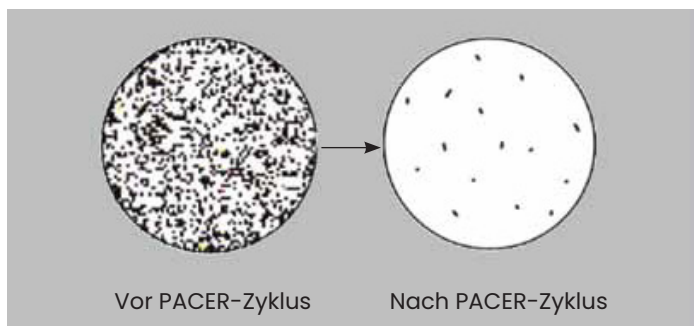


## Kontaminierungskontrolle und selbstreinigende Spiegel

In Umgebungen, in denen physische Verunreinigungen wie Staub, Öldunst und Pollen vorkommen, wird die Verwendung eines Entnahmesystems mit einem Filter-medium empfohlen. Das Filtermedium muss wasserabweisend sein, damit kein Wasserdampf aufgenommen wird oder in den Prüfstrom gelangen kann. Im Laufe der Zeit kann der Spiegel durch Partikel verätzt oder verkratzt werden, was zu einer Veränderung der Licht-streuungseigenschaften führt. Die Panametrics-Spiegel können vor Ort ausgetauscht werden. Der standardmäßige Rhodium-Spiegel kann für industrielle Anwendungen gegen einen Platinspiegel ausgetauscht werden. Die zweistufigen Sensoren verfügen auch über Edelstahl-Oberflächen.

Panametrics hat ein patentiertes Verfahren zur Kontaminierungs-kompensation entwickelt, das PACER (Program Auto-matic Error Reduction) heißt. Der PACER-Zyklus kann manuell oder durch Programmierung eines Zeitzyklus gestartet werden. Der Zyklus beginnt, indem die Daten erfasst werden (während des PACER-Zyklus können die Messdaten in hold genommen und kontinuierlich als solche über die analogen Ausgänge übertragen werden) und der Spiegel auf eine Temperatur unterhalb des Taupunktes abgekühlt wird, bis sich auf dem Spiegel eine dicke Tauschicht bildet.

Der Spiegel wird dann rasch erwärmt. Während des Erwärmens verdampft eine beträchtliche Menge an löslichen und nichtlöslichen Verunreinigungen und diese werden vom Messgasstrom mitgerissen. Die Verunreinigungen, die auf dem Spiegel zurückbleiben, bilden normalerweise „Trockeninseln“ oder „Flecken“ (ähnlich wie ein Glas, das aus der Spülmaschine kommt). Durch diesen Prozess werden rund 85% der Spiegel-fläche gesäubert. Das vom Fotodetektor empfangene Lichtsignal wird mit dem Lichtsignal einer Bezugs-LED und dessen zugehörigem Fotodetektor verglichen. Beide Signale werden elektronisch zueinander „abge-glichen“. Dadurch wird der Effekt der auf dem Spiegel zurückgebliebenen Verunreinigungen ausgeglichen.



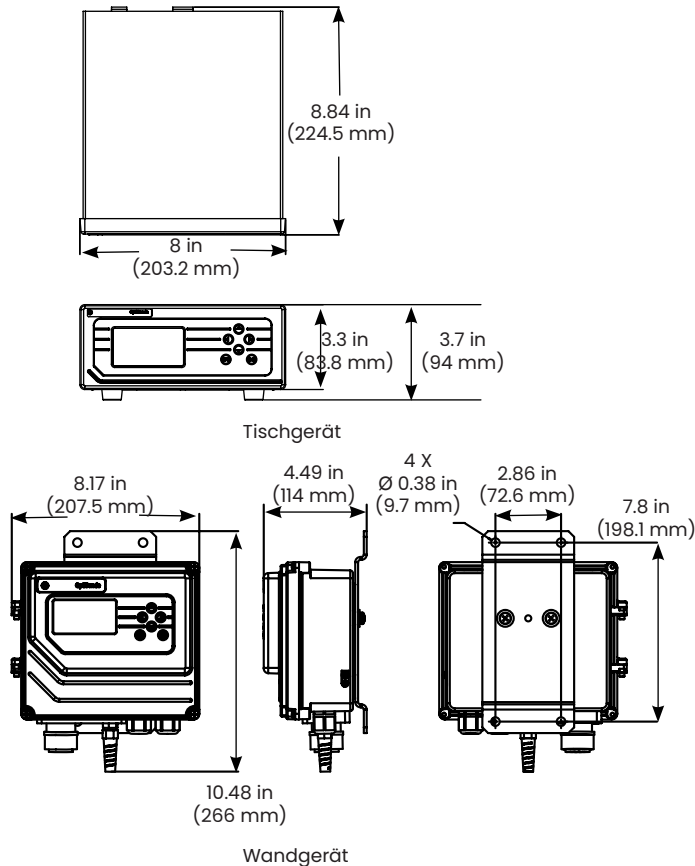
Der PACER-Zyklus funktioniert sehr gut, jedoch ist eine gelegentliche, manuelle Reinigung dennoch angeraten. Alle von Panametrics hergestellten Taupunktspiegel können manuell gereinigt werden. Zum Reinigen muss der Spiegel nur mit einem Wattestäbchen abgewischt werden, das mit einer Reinigungslösung oder destilliertem Wasser angefeuchtet wurde.

## Kalibrierungsservice

Die richtige Kalibrierung ist für die Genauigkeit Ihrer Messeinrichtung besonders wichtig. Der Vergleich eines Messgerätes oder Sensors mit einem bekannten Referenz-Standard und die dem entsprechenden Einstellungen gewährleisteten erst die Genauigkeit, Zuverlässigkeit und Wiederholgenauigkeit.

Wir kümmern uns auch um die on-site Kalibrierung, die Programmierung und Verifizierung. Uns zur Kalibration eingesendete Geräte werden in unseren, dem neuesten Stand der Technik folgenden, modernsten Laboratorien, entsprechend NIST (National Institute of Standards and Technology) kalibriert. Die Anforderungen Ihrer Anwendung letztlich bestimmen die Häufigkeit der Kalibrierungen. Hierzu können wir mit Ihnen einen Mehrjahres-vertrag ausarbeiten, der speziell an Ihre Bedürfnisse angepasst ist.

# OptiSonde – Technische Daten



## Stromversorgung

- 100 - 240 VAC, 50 bis 60 Hz, 60 Watt
- 18 - 32 VDC (nur Tischgerät)

## Gehäusematerial

- Wandgerät: Aluminiumguss
- Tischgerät: Aluminium, Vorderseite mit Kunststoffabdeckung

## Abmessungen

- Wandgerät: 26,6 x 20,8 x 11,4 cm (H x B x T)
- Tischgerät: 9,4 x 20,3 x 22,4 cm (H x B x T)

## Gewicht

- Wandgerät: 2,4 kg
- Tischgerät: 1,4 kg

## Schutz gegen eindringendes Wasser

- Wandgerät: IP-65
- Tischgerät: IP-20

## Bedienelemente Vorderseite

- Folientastatur- Funktionstasten -können über Software deaktiviert werden

## Taupunktbereich

In Abhängigkeit des verwendeten Sensor

## Genauigkeit der Taupunktanzeige

± 0,2° C Tau-/Frostpunkt

## Taupunkt wiederholbarkeit

0,1° C

## Sonstige Feuchteparameter

Messbereich und Messgenauigkeit von absoluter Feuchte ( $m_{H_2O}/v$ ) und relativer Feuchte ( $e/e_{sat}$ ) basieren auf den grundlegenden Taupunkt- und Temperaturmessungen. Messbereich und Messgenauigkeit von Masse ( $ppm_w$ ) und Volumen ( $ppm_v$ ) werden anhand der grundlegenden Taupunktmessung und des Druckes und der Molekulargewichtskonstanten des Gases berechnet.

## Temperaturgenauigkeit

± 0,15° C

## Reproduzierbarkeit

0,05° C

## Anzeige

Simultan, zwei Parameter mit 0,01° C Auflösung. Anzeigen für „Tauschichtdicke,“ „Steuerung,“ „Alarm“ und „Wartung“

## Analog Ausgang

Simultan, zwei Parameter. 0/4 bis 20 mA (galvanisch getrennt) in einer max. Bürde von 250Ω

## Alarm

Form C (SPDT), 7 Amp., 30 VDC (Ohmsche Last)

## Digitale Schnittstelle

RS-232

## Kühlrate

1,5° C/Sek.

## Selbstreinigung und Abgleich

Mittels patentierten PACER-Zyklus. PACER kann auf Ablaufzeit oder tägliche Reinigung programmiert werden.

## Arbeitstemperatur

Analysegerät: -10 bis 60° C

## Datenlogger

Acht Parameter, Zeit und Datum können mindestens 100 Tage bei einer Geschwindigkeit von einem Ereignis pro Sekunde gespeichert werden.

## Relative Feuchte bei Betrieb

0 bis 95% relative Luftfeuchtigkeit, nicht kondensierend.

## MTBF

Fünf Jahre Dauerbetrieb

## Zertifikationen

CE-Zulassung

## Elektrische Ein-/Ausgänge

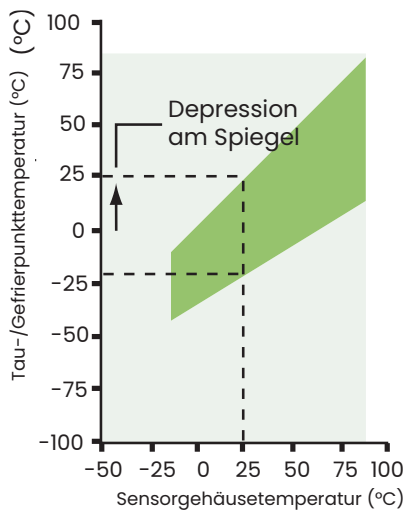
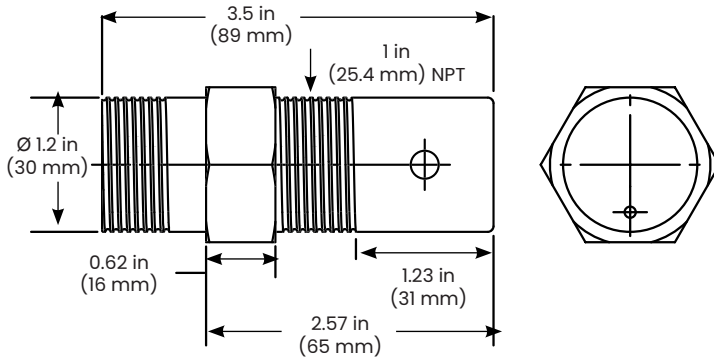
Stromversorgung: Wechselstrom-Steckeranschluss für Tischgerät und Schraubanschlüsse für Wandmontage. Taupunktspiegelsensor: kodiertes, C-konformes Anschluss/Kabel. Temperatursensor, kodiertes C-konformes Anschluss/Kabel. RS-232: SUB-D-9. Analoge Ausgänge: Schraubanschlüsse

## Tragekoffer

Optionaler Hartschalentragekoffer mit Schaumstoffeinlagen für Tischgeräte und Zubehörteile.

# 1111H Einstufiger Taupunktspiegel

## Technische Daten



### Sensorelement

Vier Leiter, 1/3 Klasse A DIN 43760 PRT, 100Ω bei 0° C

### Tau-/Frostpunktgenauigkeit

± 0,2° C

### Depression

45° C bei 25° C, 1 Atmosphäre bei Standardluft

### Typischer Taupunktmessbereich

-15° C bis 25° C Td bei 25° C, 1 Atmosphäre für Standardluft.  
(Entspricht 6 – 100% relative Luftfeuchte)

### Betriebstemperatur

-15 bis 80° C

### Betriebsdruck

0,8 bis 15 bar

### Stromversorgung

Durch Analysegerät

### Sensorgehäuse

Epoxidbeschichtetes Aluminium

### Filter

PTFE-Filter optional (Standard bei 1111H-GE)

### Spiegel

Rhodium-beschichtetes Kupfer (reines Platin optional)

### Dampfsperre

Mylar

### Sensor, benetzte Materialien

Epoxidbeschichtetes Aluminium, Rhodium beschichtetes Kupfer, (optional reines Platin), Mylar

### Elektrischer Anschluss

Mehrpoliger MS Steckverbinder

### Gewicht

- 1,4 kg (1111H)
- 1,8 kg (1111H-GE)

### Optionales Zubehör

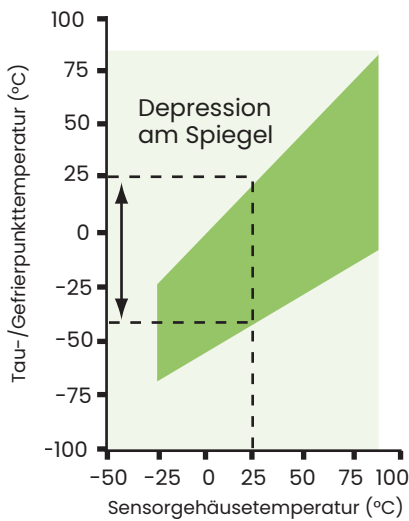
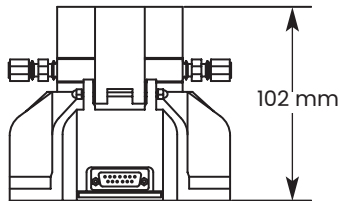
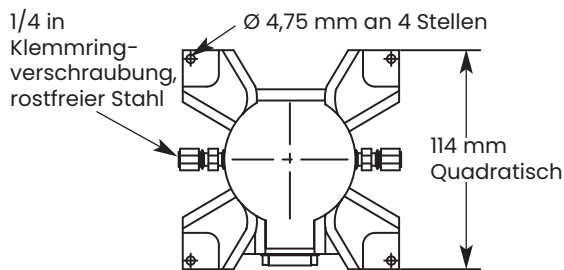
- MB-11: Halterung für Wandmontage (1111H)
- PTFE-GE: PTFE-Filter
- Platinspiegel
- O111D: Durchflusszelle



1111 H

# D2 Zweistufiger Taupunktspiegel

## Technische Daten



### Sensorelement

Vier Leiter, 1/3 Klasse A DIN 43760 PRT, 100Ω bei 0° C

### Tau-/Frostpunktgenauigkeit

± 0,2° C

### Depression

65° C bei 25° C, 1 Atmosphäre bei Standardluft

### Typischer Taupunktmessbereich

-35° C bis 25° C Td bei 25° C, 1 Atmosphäre für Standardluft.  
(Entspricht 1 – 100% relative Luftfeuchte)

### Probenvolumenstrom

0,25 bis 1,25 LPM (0,5 bis 2,5 SCFH)

### Betriebstemperatur

-25 bis 85° C

### Betriebsdruck

1 bis 11 bar

### Stromversorgung

Durch Analysegerät

### Sichtöffnung

Ausgestattet mit beleuchteter Sichtöffnung zur Beobachtung des Spiegels

### Sensorgehäuse

Druckguss-Aluminium mit Durchflusszelle aus Edelstahl SS 314

### Spiegel

Rhodium-beschichtetes Kupfer (reines Platin optional)

### Dampfsperre

Edelstahl

### Sensor, benetztes Material

Edelstahl 302, 314, 316, Silikon O-Ring, BK-7 Glas, Rhodium-beschichtetes Kupfer oder Platinspiegel, Aluminium, PTFE

### Einlass/Auslass

Klemmring-Rohranschlüsse für 6,35 mm (AD)

### Elektrischer Anschluss

SUB-D-15

### Gewicht

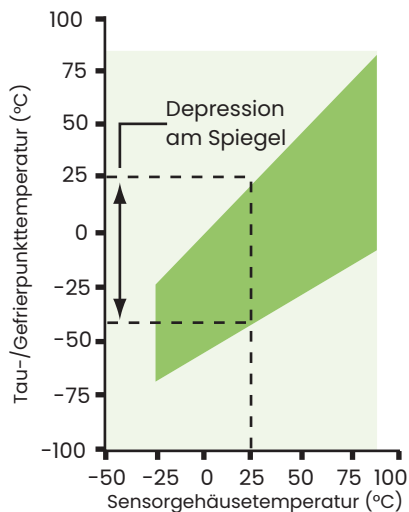
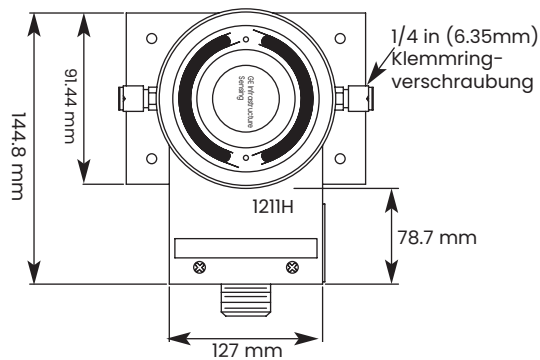
1,8 kg

### Optionale Zubehörteile

Platinspiegel

# 1211H Zweistufiger Taupunktspiegel

## Technische Daten



### Sensorelement

Vier Leiter, 1/3 Klasse A DIN 43760 PRT, 100Ω bei 0° C

### Tau-/Frostpunktgenauigkeit

± 0,2° C

### Depression

65° C bei 25° C, 1 Atmosphäre bei Standardluft

### Typischer Taupunktmessbereich

-35° C bis 25° C Td bei 25° C, 1 Atmosphäre für Standardluft.  
(Entspricht 6 – 100% relative Luftfeuchte)

### Probenvolumenstrom

0,25 bis 1,25 LPM (0,5 bis 2,5 SCFH)

### Betriebstemperatur

-25 bis 100° C

### Betriebsdruck

1 - 21 bar

### Stromversorgung

Durch Analysegerät

### Sensorgehäuse

Druckguss-Aluminium mit Durchflussszelle aus Edelstahl SS 314

### Spiegel

Rhodium-beschichtetes Kupfer (reines Platin optional)

### Dampfsperre

Mylar

### Sensor, benetztes Material

Edelstahl 302, 314, 316, Silikon O-Ring, Rhodium-beschichtetes Kupfer oder Platinspiegel

### Einlass/Auslass

Klemmring-Rohranschlüsse für 6,35 mm (AD)

### Elektrischer Anschluss

Mehrpoliger MS Steckverbinder

### Gewicht

1,8 kg

### Optionale Zubehörteile

Platinspiegel  
Dampfsperre aus Edelstahl



# T-100 Vier-Leiter PRTD- Temperatursensor



## Sensorelement

Vier Leiter, 1/3 Klasse A DIN 43760 PRT, 100Ω bei 0° C

## Genauigkeit

0,15° C

## Messbereich

-100 bis 100° C

## Ansprechzeit

7 Sekunden für Temperaturänderung von 25° C bis 70° C in Flüssigkeiten

## Material Sensorgehäuse

Edelstahl

## Kabel

PTFE-Isolierung bis 150° C, 3 m lang, Zugentlastung über Feder

## Stromversorgung

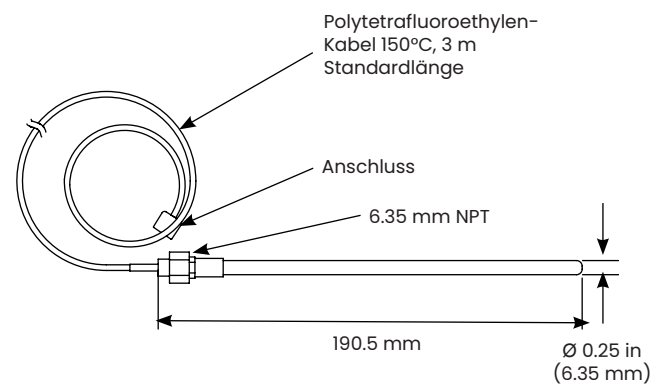
Niedervoltspannung durch Analysegerät

## Gewicht

0,9 kg

## Zubehör:

- PTFE-GE: FILTER für IIIIH-Sensor
- Hartschalen-Tragekoffer für das Tischgerät mit Zubehör.
- Kalibrierung - Wartungsverträge
- Erweiterte Garantie





# Ordering information

## Analysegerät

1 Tischgerät

2 Wandgerät

### Stromversorgung

1 100-240 Volt Wechselspannung, 50-60 Hz

2 18-32 Volt Gleichspannung

### Taupunktspiegelsensor

0 Nicht vorhanden

1 1111H Einstufig mit NPT-Anschluss

2 1111H-Panametrics Einstufig mit Kanalmontageflansch

3 D2 Zweistufig

4 1211H Zweistufig (Hochdruck und Temperatur)

### Typ: Taupunktspiegel

1 Rhodium

2 Platin

### Taupunktspiegelsensor Dampfsperre

1 Mylar

2 Edelstahl

### Kabel-Analysegerät zu Taupunktspiegelsensor

0 Kein Kabel 1111H an Wandgerät befestigt

1 3 m Standardlänge

2 7,6 m

3 15 m

4 30,5 m

5 61 m

6 91,5 m

### Temperatursensor

0 T-100 Befestigung an Wandgerät

1 T-100 mit 3 m langem Kabel (Standard)

2 T-100 mit 7,6 m langem Kabel

3 T-100 mit 15 m langem Kabel

4 T-100 mit 30,5 m langem Kabel

5 T-100 mit 61 m langem Kabel

6 T-100 mit 91,5 m langem Kabel

Seven empty rectangular boxes are arranged horizontally at the bottom of the page. Arrows from the 'Analysegerät' section point to the first two boxes. Arrows from the 'Stromversorgung' section point to the next two boxes. Arrows from the 'Taupunktspiegelsensor' section point to the next three boxes. An arrow from the 'Temperatursensor' section points to the final box.

## Anmerkungen:

1. 1111H-Sensoren sind nur mit Mylar-Dampfsperren erhältlich.
2. D2-Sensoren sind nur mit Dampfsperren aus Edelstahl erhältlich.
3. Art der Kabelverbindung vom Analysegerät zum Sensor hängt davon ab, welches Analysegerät (Tischgerät oder Wandgerät) und welche Sensoren bestellt werden.
4. Alle Systeme besitzen standardmäßig eine Taupunktgenauigkeit von  $\pm 0,2^\circ \text{C Td}$  und eine Temperaturgenauigkeit von  $\pm 0,15^\circ \text{C Ta}$ .
5. Um 1111H an der Wand befestigen zu können, müssen Sie 1111H und Wandhalterung bestellen.
6. Um T-100 an der Wand befestigen zu können, müssen Sie das Wand-analysegerät bestellen.
7. 18 - 32 VDC Stromversorgung ist nur für das Tischgerät erhältlich.

Panametrics, ein Unternehmen von Baker Hughes, bietet Lösungen für die Messung des Feuchte-, Sauerstoff-, Flüssigkeits- und Gasdurchflusses in den härtesten Anwendungen und Umgebungen. Die Panametrics-Technologie ist ein Experte für Fackelmanagement und reduziert außerdem die Fackelemissionen und optimiert die Leistung.

Mit einer globalen Reichweite ermöglichen die kritischen Messlösungen und das Fackelemissionsmanagement von Panametrics den Kunden, die Effizienz zu steigern und CO<sub>2</sub>-Reduktionsziele in kritischen Branchen zu erreichen, darunter: Öl & Gas; Energie; Gesundheitswesen; Wasser und Abwasser; Chemische Verarbeitung; Essen & Trinken und viele andere.

Nehmen Sie an der Unterhaltung teil und folgen Sie uns auf LinkedIn:

[linkedin.com/company/panametricscompany](https://www.linkedin.com/company/panametricscompany)