



DewPro[®] MMY30

露点变送器

DewPro MMY30 是带 4 到 20 mA 输出的回路供电变送器。DewPro MMY30 专门设计用于测量线压力或大气压力下气体的露点或 ppm。其所采用的平面氧化铝传感器具有极强的抗腐蚀能力、出色的校准稳定性、很短的响应时间，并且温度系数极低。可选的集成显示器带有用户操作界面，可非常方便地进行设置和诊断。

DewPro MMY30 采用整体的溜槽来进行过滤和流量调节，是各种工艺环境中监控水分含量的理想选择。此外，还提供多种工艺连接选项，大大简化了变送器的安装。可适用于干燥剂空气干燥器、管道天然气和工业气体等众多应用。

特点

- 回路供电的 4 到 20 mA 变送器
- 快速响应的平面氧化铝传感器
- 整体式过滤和流量调节装置
- 极其方便的户内或户外安装
- 可用 MMY245 露点分析仪现场校准
- 等级 4X/IP67 外壳的微控制器电子部件

选项

- 带用户界面的集成显示器
- FM 认证的本质安全/防爆, Class I,II,III, Division 1和 2, Groups A,B,C,D,E,F&G 危险(分级)区域
- 英制或公制配件
- 带回路供电和报警器的外部显示装置

DewPro MMY30 产品规格

传感元件

平面氧化铝传感器

测量范围

-90°C 到 10°C (-130°F 到 50°F) 露点温度; 0 到 10, 0 到 100, 0 到 1000 ppmv (可通过集成的显示器调整)

建议再校准周期

12 个月, 视具体应用情况而定

校准精度

25°C (77°F) 时为 ±2°C (±3.6°F) 露点

传感器最大相对湿度

露点温度 > 0°C (32°F) 时为 50%

工作和存放温度

工艺流程: -40°C 到 50°C (-40°F 到 122°F)

电子部件: -40°C 到 85°C (-40°F 到 185°F)

7 bar (100 psig) 时的空气抽出速率

约 28 sl/h (1 SCFH)

最大工作压力

31 bar, 3.1 MPa (450 psig) 入口过滤器: 2 微米熔结不锈钢

氨泄露率

<10⁻⁶ mbar 1/s

输出

4 到 20 mA 回路供电, 16 μA 分辨率

流量取样单元

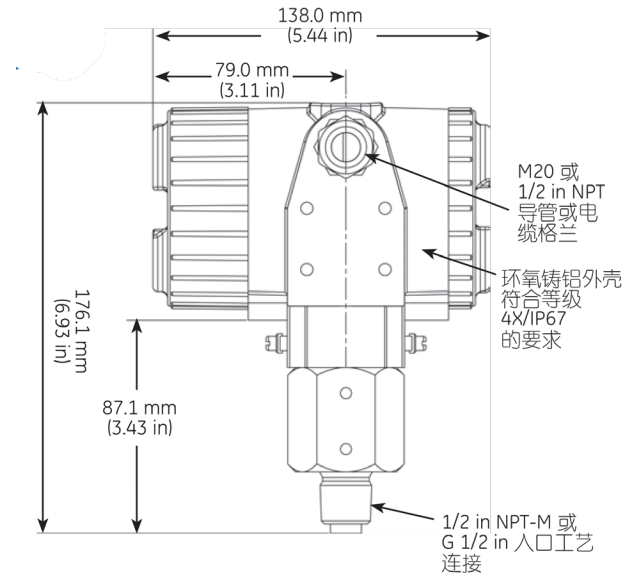
316 不锈钢, 带 1/2 in MNPT 或 G 1/2 螺纹 (DIN ISO 228)

流量取样单元扳手宽度

42 mm (1-5/8 in)

电子部件

微控制器操作



带显示器选项的 DewPro MMY30

可选显示器

带条形图和矩阵定位指示的四位数字显示器。4 个用户界面按键, 用于选择单位以及调整输出和范围。

电源

额定 24 VDC, 12 到 30 VDC 范围

防护等级

等级 4X/IP67

重量

2 kg (4.4 lb)

符合欧洲标准

符合 EMC 标准 89/336/EEC, 对于 DN<25, 符合 PED 97/23/EC

可选认证/鉴定

- FM IS Class I, II, III, Division 1, Groups A, B, C, D, E, F & G, T5
- FM XP-IS Class I, Division 1, Groups A, B, C & D, T5
- FM NI Class I, Division 2, Groups A, B, C & D, T4ADIP Class II, III, Division 1, Groups E, F & G, T5
- ATEX II 3G EEx nA IIC T4

Panametrics是贝克休斯的一家企业,提供以下领域的解决方案:

最恶劣环境下测量水分、氧气含量及液体和气体流量测量。火炬专家管理方面,Panametrics技术还可以减少排放和优化性能。Panametrics的业务遍及全球,关键测量解决方案和火炬排放管理使客户能够提高效率,实现关键区域的碳减排目标,行业包括:石油和天然气,能源,医疗保健,水和能源,废水,化学加工,食品饮料,废水处理等很多。

加入对话,在LinkedIn上关注我们。

[linkedin.com/company/panametricscompany](https://www.linkedin.com/company/panametricscompany)