

GE Oil & Gas

Modell 37/38

Masoneilan* fjærbelastede
membranaktuatorer
Instruksjonshåndbok



DISSE INSTRUKSJONENE GIR KUNDEN/OPERATØREN VIKTIG PROSJEKTSPELIFIKK REFERANSEINFORMASJON I TILLEGG TIL DE NORMALE DRIFTS- OG VEDLIKEHOLDSPROSEDYRENE. SIDEN DRIFTS- OG VEDLIKEHOLDSFILOSOFIER KAN VARIERE, VIL IKKE GE (GENERAL ELECTRIC COMPANY OG DETS DATTERSELSKAPER OG SØSTERSELSKAPER) FORSØKE Å DIKTERE SPESIFIKKE PROSEDYRER, MEN ANGIR HELLER GRUNNLEGGENDE BEGRENSENINGER OG KRAV UT FRA TYPEN UTSTYR SOM LEVERES.

DISSE INSTRUKSJONENE FORUTSETTER AT OPERATØRENE ALLEREDE HAR EN GENERELL FORSTÅELSE AV KRAVENE TIL SIKKER DRIFT AV MEKANISK OG ELEKTRISK UTSTYR I POTENSIELT FARLIGE OMGIVELSER. DERFOR BØR DISSE INSTRUKSJONENE TOLKES OG BRUKES SAMMEN MED SIKKERHETSREGLENE OG BESTEMMELSENE SOM GJELDER PÅ DET AKTUELLE STEDET OG KRAVENE TIL DRIFT AV ANNET UTSTYR SOM GJELDER DER.

DISSE INSTRUKSJONENE ER IKKE MENT Å DEKKE ALLE DETALJER ELLER VARIASJONER I UTSTYR, OG HELLER IKKE ENHVER TENKELIG SITUASJON SOM KAN OPPSTÅ I FORBINDELSE MED INSTALLASJON, DRIFT ELLER VEDLIKEHOLD. HVIS DET ER BEHOV FOR MER INFORMASJON ELLER HVIS DET SKULLE OPPSTÅ PROBLEMER SOM IKKE ER TILSTREKKELIG OMTALT FOR KUNDENS/OPERATØRENS FORMÅL, BØR DETTE TAS OPP MED GE.

RETTIGHETENE, FORPLIKTELSENE OG ANSVARET TIL GE OG KUNDEN/OPERATØREN ER BEGRENSET TIL DEM SOM ER UTTRYKKELEG ANGITT I KONTRAKTEN FOR LEVERING AV UTSTYRET. INGEN ANDRE REPRESENTASJONER ELLER GARANTIER ANGÅENDE UTSTYRET ELLER BRUK AV DET, ER GITT ELLER IMPLISERT VIA DISSE INSTRUKSJONENE.

DISSE INSTRUKSJONENE INNEHOLDER OPPLYSNINGER SOM ER GEs EIENDOM OG ER OVERLEVERT KUNDEN/OPERATØREN ENE OG ALENE FOR Å BISTÅ I INSTALLASJONEN, TESTINGEN, DRIFTEN OG/ELLER VEDLIKEHOLDET AV UTSTYRET SOM ER BESKREVET. DETTE DOKUMENTET SKAL IKKE REPRODUSERES HELT ELLER DELVIS, OG HELLER IKKE DELES MED NOEN TREDJEPART, UTEN SKRIFTLIG TILLATELSE FRA GE.

Beskrivelse

Masoneilan 37/38 fjærbelastet membranaktuator er et enkelt, kraftig, mekanisk utstyr. Det er to generelle typer:

Air-to-Extend-spindel, hvor luft skyver spindelen ut og *Air-to-Retract-spindel*, hvor luft skyver spindelen inn. Aktuatorer bygges etter kassestørrelse: Nr 9, 11, 13, 15, 18 og 18L.

Det nominelle virkeområdet for en fjærbelastet membranaktuator er lufttrykkområdet i pund per kvadrattomme (psi) for nominell slaglengde uten belastning. Vanlige områder er 3–15 psi og 6–30 psi. Fjæringsområdet og maksimalt tillat innløpstrykk er markert på serieplaten. For et nominelt område på 3–15 psi, vil spindelen starte slaget når lufttrykket når 3 psi, og vil fullføre slaget når trykket når 15 psi (pluss-minus 5 %).

I air-to-extend-aktuatoren fungerer tilpasningen av den formede membranen mot membranplaten som en fleksibel øvre guide for aktuatorspindelen (26). Den nedre guiden er en oljeimpregnert bronsebøssing (37) i fjærinnstillingen (36). Air-to-retract-aktuatoren skiller seg fra air-to-extend-enheten ved at fjæren (22), fjærhuset (71) og fjærinnstillingen (36) er plassert overmembranplaten (40) og membranen (39) som står motsatt vei. En pakning (19) i overgangen mellom membrankassen og kragen samt en pakkboks rundt aktuatorspindelen hindrer luftlekkasje. Membranen fungerer som en øvre guide og pakkboksenheten som nedre guide for aktuatorspindelen.

Lufttilkoblingene er 1/4" NPT. Tilkoblinger er plassert i den øvre membrankassen (air-to-extend-aktuatorer) eller kragen (air-to-retract-aktuatorer).

Standard aktuatorestørrelse	Effektivt membranområde (kv.tommer)	Maksimal slaglengde (tommer)
9	45	¾
11	71	1
13	105	1
15	145	2
18	200	2
18L	200	4

Levetid

Aktuell estimert levetid for Masoneilan 37/38-aktuatorene er 25+ år. For å maksimalisere produktets levetid, er det avgjørende å utføre årlige kontroller og rutinemessig vedlikehold, og sørge for at produktet installeres riktig for å unngå unødvendig ekstra belastning på produktet. De spesifikke driftsforholdene og miljøet vil også ha innvirkning på produktets levetid. Rådfør deg med produsenten for veiledning om spesifikke bruksområder hvis det er behov for dette før installasjonen.

Vedlikehold

Air-to-Extend-aktuatorer (Type 37)

Utbytting av membran

Før aktuatorene demonteres må all fjærbelastning løses ut ved å dreie på fjærinnstillingen (36), for å unngå ad den øvre delen spretter opp når hetteskruene (45) fjernes. Dette er spesielt viktig på aktuatorer med ekstra stramme fjærer. Fjern hetteskruene (45), mutrene (46) og øvre del av membrankassen (43). Fjern mutter (30) og skive (41) for å løsne membranen (39). Hvis mulig skal den nye membranen være av den formede typen som leveres av GE Masoneilan, men i nødtilfeller kan det skjæres ut en membran av et flatt tynt stykke til opptil og inkludert nr. 15-aktuatorer. For å oppnå tilstrekkelig slag uten hindring som følge av at membranen er flat, bør hullsirkelen være 10 % større enn den på membrankassen.

Sett på plass skive (41), mutter (30) og øvre membrankasse.

Fjærinnstilling

Luftforsyning med måler og regulator må være koblet til den øvre membrankassen for å kunne utføre denne innstillingen. Juster fjærsammentrykningen slik at aktuatorspindelen (26) så vidt begynner å bevege seg når lufttrykket når minimumstrykket i området som er stemplet på serieplaten. Denne bevegelsen er enklest å oppdage ved å kjenne på spindelen mens det tilføres trykkluft.

Merk: Juster bare fjærsammentrykningen når det ikke er noe lufttrykk på membranen.

Air-to-Retract-aktuatorer (Type 38)

Utbytting av membran

Denne prosedyren er den samme som for air-to-extend--aktuatorer med unntak av at hele den øvre kasseenheten (inkludert fjærhus (71), fjær (22), fjærfester (33 og 34), mutter (30) og membranplate plate (40)) må fjernes for å kunne løsne membranen. Monter en ny membran og sett delene over tilbake på plass.

Fjærinnstilling

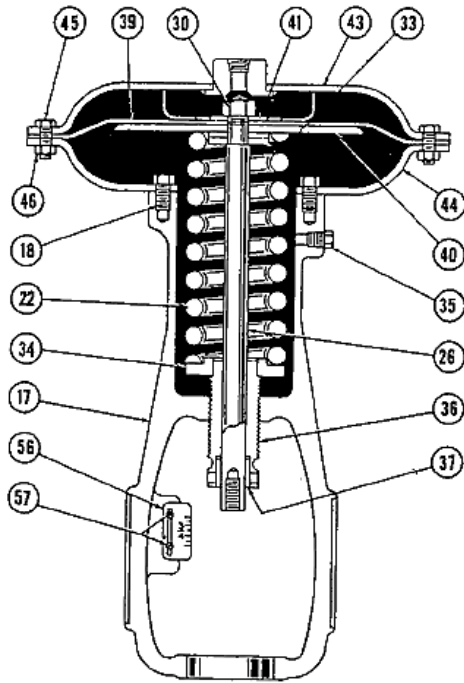
Prosedyren er identisk med den for air-to-extend-aktuatorer med unntak av at luftforsyningen går i rør til 1/4"-tilkoblingen på kragen.

Pakkboks

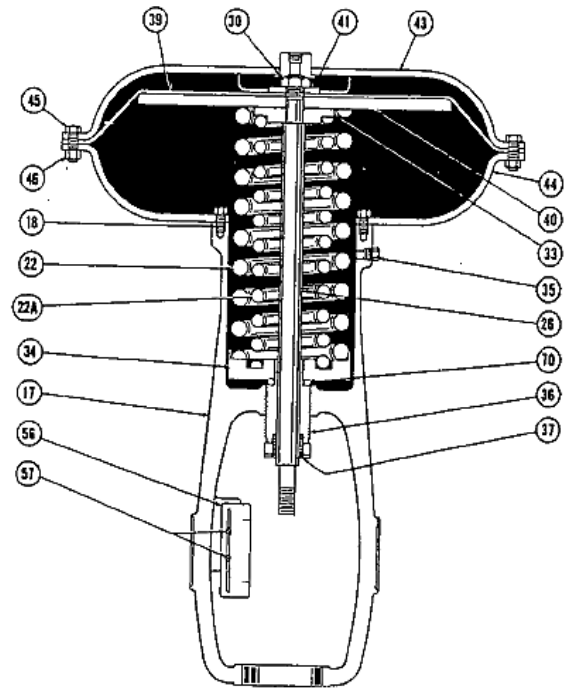
Pakkboksen utsettes kun for lavt lufttrykk og krever minimalt med vedlikehold.

Tetningsringene har et kvadratisk tverrsnitt og er laget av karbonkjerne med tvunnet PTFE-hylse. Tettingen kan tilføres eller byttes helt uten å måtte demontere hverken aktuatoren eller mekanismen (eller ventilen) som den er festet til. Sørg for å stramme tetningsmutteren (20) forsiktig. For hard stramming kan føre til overdreven friksjon med tung drift som resultat

Air-to-Extend-aktuatorer (Type 37)

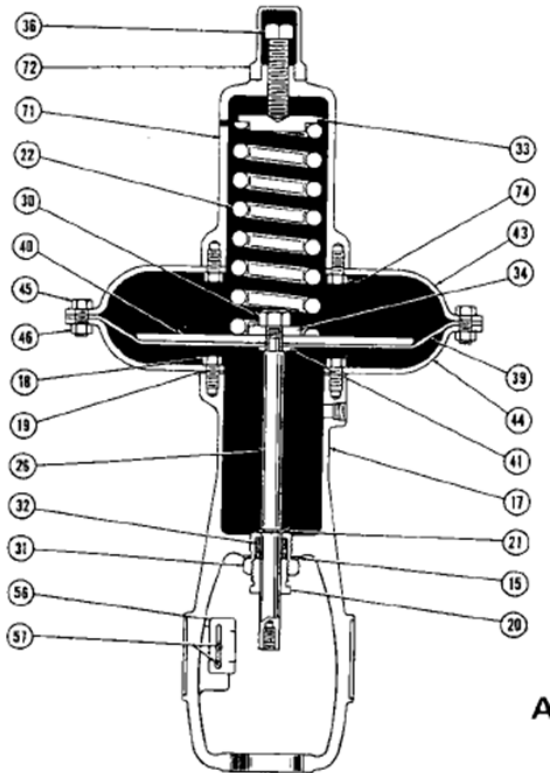


Kassenr. 9, 11 & 13

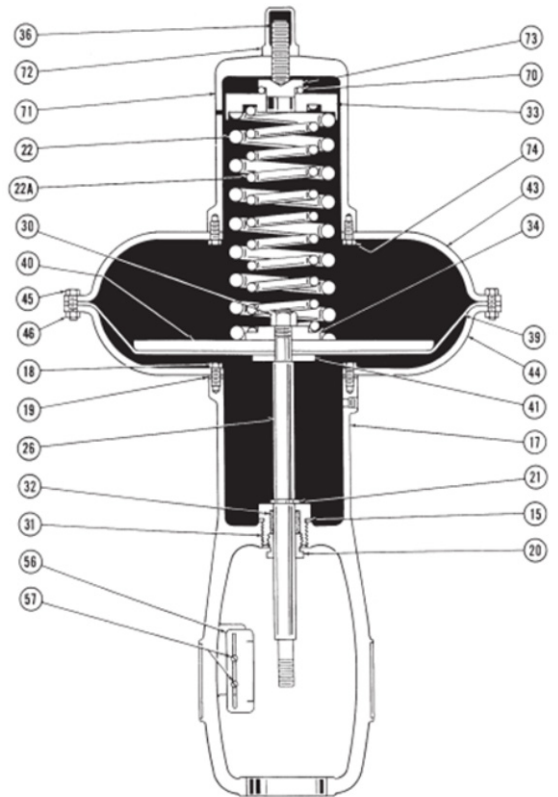


Kassenr. 15, 18 & 18L

Air-to-Retract-aktuatorer (Type 38)



Kassenr. 9, 11 & 13



Kassenr. 15, 18 & 18L

Delereferanse

Ref. nr.	Delenavn	Datamaskin forkortelser	Ref.n r.	Delenavn	Datamaskin forkortelser	Ref .nr.	Delenavn	Datamaskin forkortelser
--15	Pakning (pakkboks)	PAKNING	--32	Tetning	TETNING	45	Hetteskrue (membrankasse)	HETTESKR.
17	Krage	KRAGE	33	Fjærfeste (øvre)	ØVRE FF.			
18	Hetteskrue (L-kasse til krage)	HETTESKR.	34	Fjærfeste (nedre)	NEDRE FF.	46	Mutter (membrankasse)	MUTTER
--19	Pakning (L-kasse til krage)	PAKNING	35	Rørplugg	RØRPLG.	56	Slaglengdeindikatorens skala	T I SCL MCN
20	Tetningsmutter	TETT.MUTT.	36	Fjærinnstilling	FJ.INNST.	57	Maskinskrue	SCR BALL &
21	Sprengring	SPR.RNG.	37	Bøssing	BØSSING	70	Kule og kulebur	RTN SPR
22	Aktuatorfjær	AKT.FJÆR	--39	(fjærinnstilling)	MEMBR.	71	Fjærhus	BRL
22A	Aktuatorfjær	AKT.FJÆR	40	Membran	MEM.PLT.	72	Fjærhus-hette	SBL CAP
26	Aktuatorspindel	AKT.SPIN.	41	Membranplate	MEM.	73	Kulelagerring	BBG RCE
30	Mutter (aktuatorspindel)	MUTTER	43	Øvre membranhus	SKIVE	74	Hetteskrue (FHH. til Ø. M. KSE.)	HETTESKR.
31	Pakkboks	PAKKBOKS	44	Nedre membranhus	Ø. M. KSE. N. M. KSE.			

** Anbefalte reservedeler

DIREKTESALGSKONTORER

AUSTRALIA

Brisbane:
Telefon: +61-7-3001-4319
Faks: +61-7-3001-4399

Perth:
Telefon: +61-8-6595-7018
Faks: +61 8 6595-7299

Melbourne:
Telefon: +61-3-8807-6002
Faks: +61-3-8807-6577

BELGIA

Telefon: +32-2-344-0970
Faks: +32-2-344-1123

BRASIL

Telefon: +55-11-2146-3600
Faks: +55-11-2146-3610

KINA

Telefon: +86-10-5689-3600
Faks: +86-10-5689-3800

Frankrike Courbevoie

Telefon: +33-1-4904-9000
Faks: +33-1-4904-9010

TYSKLAND

Ratingen
Telefon: +49-2102-108-0
Faks: +49-2102-108-111

INDIA

Mumbai
Telefon: +91-22-8354790
Faks: +91-22-8354791

New Delhi

Telefon: +91-11-2-6164175
Faks: +91-11-5-1659635

ITALIA

Telefon: +39-081-7892-111
Faks: +39-081-7892-208

JAPAN

Chiba
Telefon: +81-43-297-9222
Faks: +81-43-299-1115

KOREA

Telefon: +82-2-2274-0748
Faks: +82-2-2274-0794

MALAYSIA

Telefon: +60-3-2161-0322
Faks: +60-3-2163-6312

MEXICO

Telefon: +52-55-3640-5060

NEDERLAND

Telefon: +31-15-3808666
Faks: +31-18-1641438

RUSSLAND

Veliky Novgorod
Telefon: +7-8162-55-7898
Faks: +7-8162-55-7921

Moskva

Telefon: +7495-585-1276
Faks: +7495-585-1279

SAUDI ARABIA

Telefon: +966-3-341-0278
Faks: +966-3-341-7624

SINGAPORE

Telefon: +65-6861-6100
Faks: +65-6861-7172

SØR-AFRIKA

Telefon: +27-11-452-1550
Faks: +27-11-452-6542

SØR- OG SENTRAL- AMERIKA OG KARRIBIEN

Telefon: +55-12-2134-1201
Faks: +55-12-2134-1238

SPANIA

Telefon: +34-93-652-6430
Faks: +34-93-652-6444

FORENTE ARABISKE

EMIRATER
Telefon: +971-4-8991-777
Faks: +971-4-8991-778

STORBRIANNIA

Bracknell
Phone: +44-1344-460-500
Fax: +44-1344-460-537

Skelmersdale

Phone: +44-1695-526-00
Fax: +44-1695-526-01

USA

Massachusetts
Telefon: +1-508-586-4600
Faks: +1-508-427-8971

Corpus Christi, Texas

Telefon: +1-361-881-8182
Faks: +1-361-881-8246

Deer Park, Texas

Telefon: +1-281-884-1000
Faks: +1-281-884-1010

Houston, Texas

Telefon: +1-281-671-1640
Faks: +1-281-671-1735



Besøk oss på Internett:
www.geoilandgas.com/valves

* Maseonlan er et registrert varemerke for General Electric Company. Andre firmanavn og produktnavn som brukes i dette dokumentet er registrerte varemerker eller varemerker tilhørende for respektive eiere.

© 2015 General Electric Company. Alle rettigheter forbeholdt.

GEA31171B-NO 04/2015