

# Masoneilan

a Baker Hughes business

## 78 Series

### Bộ Điều Chỉnh Lọc Khí

Hướng dẫn sử dụng  
(Bản sửa đổi H)



**NHỮNG HƯỚNG DẪN NÀY CUNG CẤP CHO KHÁCH HÀNG/NHÀ ĐIỀU HÀNH THÔNG TIN THAM KHẢO QUAN TRỌNG DÀNH RIÊNG CHO DỰ ÁN BỔ SUNG VÀO CÁC QUY TRÌNH BẢO TRÌ VÀ VẬN HÀNH THÔNG THƯỜNG CỦA KHÁCH HÀNG/NHÀ ĐIỀU HÀNH. DO CÓ CÁC TRIẾT LÝ VẬN HÀNH VÀ BẢO TRÌ KHÁC NHAU, BAKER HUGHES (VÀ CÁC CÔNG TY CON CŨNG NHƯ CHI NHÁNH CỦA NÓ) KHÔNG CỐ GẮNG ĐƯA RA CÁC QUY TRÌNH CỤ THỂ MÀ ĐƯA RA CÁC GIỚI HẠN VÀ YÊU CẦU CƠ BẢN DO LOẠI THIẾT BỊ ĐƯỢC CUNG CẤP ĐẶT RA.**

**NHỮNG HƯỚNG DẪN NÀY GIẢ ĐỊNH RẰNG NHÂN VIÊN VẬN HÀNH ĐÃ CÓ HIỂU BIẾT CHUNG VỀ CÁC YÊU CẦU VẬN HÀNH AN TOÀN THIẾT BỊ CƠ VÀ ĐIỆN TRONG MÔI TRƯỜNG NGUY HIỂM TIỀM TÀNG. DO ĐÓ, NHỮNG HƯỚNG DẪN NÀY NÊN ĐƯỢC GIẢI THÍCH VÀ ÁP DỤNG CÙNG VỚI CÁC QUY TẮC VÀ QUY ĐỊNH AN TOÀN ÁP DỤNG TẠI CÔNG TRÌNH VÀ CÁC YÊU CẦU CỤ THỂ ĐỐI VỚI VIỆC VẬN HÀNH CÁC THIẾT BỊ KHÁC TẠI ĐỊA ĐIỂM.**

**NHỮNG HƯỚNG DẪN NÀY KHÔNG NHẪM MỤC ĐÍCH ĐỀ CẬP ĐẾN TẤT CẢ CÁC CHI TIẾT HOẶC CÁC PHIÊN BẢN CỦA THIẾT BỊ CŨNG NHƯ KHÔNG CUNG CẤP MỌI TÌNH HUỐNG DỰ PHÒNG CÓ THỂ XẢY RA LIÊN QUAN ĐẾN VIỆC LẮP ĐẶT, VẬN HÀNH HOẶC BẢO TRÌ. NẾU CẦN THÊM THÔNG TIN HOẶC NẾU CÁC VẤN ĐỀ CỤ THỂ PHÁT SINH KHÔNG ĐƯỢC ĐỀ CẬP ĐẦY ĐỦ CHO MỤC ĐÍCH CỦA KHÁCH HÀNG/NHÀ ĐIỀU HÀNH THÌ VẤN ĐỀ ĐÓ NÊN ĐƯỢC CHUYỂN CHO BAKER HUGHES.**

**QUYỀN, NGHĨA VỤ VÀ TRÁCH NHIỆM PHÁP LÝ CỦA BAKER HUGHES VÀ KHÁCH HÀNG/NHÀ ĐIỀU HÀNH BỊ GIỚI HẠN NGHIÊM NGẶT Ở NHỮNG QUYỀN ĐƯỢC QUY ĐỊNH RÕ RÀNG TRONG HỢP ĐỒNG LIÊN QUAN ĐẾN VIỆC CUNG CẤP THIẾT BỊ. KHÔNG CÓ TUYÊN BỐ HOẶC BẢO ĐẢM BỔ SUNG NÀO CỦA BAKER HUGHES VỀ THIẾT BỊ HOẶC VIỆC SỬ DỤNG THIẾT BỊ ĐƯỢC ĐƯA RA HOẶC NGỤ Ý BỞI VẤN ĐỀ CỦA NHỮNG HƯỚNG DẪN NÀY.**

**NHỮNG HƯỚNG DẪN NÀY ĐƯỢC CUNG CẤP CHO KHÁCH HÀNG/NHÀ ĐIỀU HÀNH CHỈ ĐỂ HỖ TRỢ LẮP ĐẶT, THỬ NGHIỆM, VẬN HÀNH VÀ/HOẶC BẢO TRÌ THIẾT BỊ ĐƯỢC MÔ TẢ. KHÔNG ĐƯỢC SAO CHÉP TOÀN BỘ HOẶC MỘT PHẦN TÀI LIỆU NÀY MÀ KHÔNG CÓ SỰ CHẤP THUẬN BẰNG VĂN BẢN CỦA BAKER HUGHES.**

## Thông tin an toàn

### Quan trọng - Vui lòng đọc trước khi lắp đặt

Những hướng dẫn này chứa các nhãn **NGUY HIỂM**, **CẢNH BÁO**, và **CHÚ Ý**, khi cần thiết, để cảnh báo bạn về các thông tin liên quan đến an toàn hoặc các thông tin quan trọng khác. Đọc kỹ hướng dẫn trước khi lắp đặt và bảo trì van điều khiển của bạn. **NGUY HIỂM** và **CẢNH BÁO** những mối nguy hiểm có liên quan đến thương tích cá nhân. **CHÚ Ý** những mối nguy hiểm liên quan đến thiệt hại thiết bị hoặc tài sản. Việc vận hành thiết bị bị hư hỏng, **trong một số điều kiện vận hành nhất định, sẽ dẫn đến hiệu suất của hệ thống quy trình bị suy giảm, và có thể dẫn đến thương tích hoặc tử vong. Cần tuân thủ tuyệt đối tất cả các thông báo NGUY HIỂM, CẢNH BÁO, và CHÚ Ý để vận hành an toàn.**



Đây là biểu tượng cảnh báo an toàn. Nó cảnh báo về các nguy cơ thương tích cá nhân tiềm ẩn. Tuân thủ tất cả các thông báo an toàn theo biểu tượng này để tránh thương tích hoặc tử vong có thể xảy ra.



Báo hiệu một tình huống nguy hiểm tiềm ẩn, nếu không phòng tránh, có thể gây tử vong hoặc thương tích nghiêm trọng.



Báo hiệu một tình huống nguy hiểm tiềm ẩn, nếu không phòng tránh, có thể gây thương tích nghiêm trọng.



Báo hiệu một tình huống nguy hiểm tiềm ẩn, nếu không phòng tránh, có thể gây thương tích nhẹ hoặc trung bình.



Khi được sử dụng mà không có biểu tượng cảnh báo an toàn, báo hiệu tình huống nguy hiểm tiềm ẩn, nếu không phòng tránh, có thể dẫn đến thiệt hại về tài sản.

**Lưu ý: Chỉ ra các sự việc thực tế và các điều kiện quan trọng.**

## Giới thiệu về cuốn hướng dẫn sử dụng này

- Thông tin trong cuốn hướng dẫn sử dụng này có thể thay đổi mà không cần thông báo trước.
- Thông tin có trong sách hướng dẫn này, toàn bộ hoặc một phần, sẽ không được ghi lại hoặc sao chép mà không có sự cho phép bằng văn bản của Baker Hughes.
- Vui lòng báo cáo bất kỳ lỗi hoặc thắc mắc nào về thông tin trong sách hướng dẫn này cho nhà cung cấp địa phương của bạn.
- Các hướng dẫn này được viết riêng cho bộ điều chỉnh lọc khí 78 và không áp dụng cho các loại van khác ngoài dòng sản phẩm này.

## Bảo hành

Các mặt hàng do Baker Hughes bán được đảm bảo không có lỗi về vật liệu và sự lắp ráp trong thời hạn một năm kể từ ngày giao hàng với điều kiện các mặt hàng nói trên được sử dụng theo cách sử dụng khuyến nghị của Baker Hughes. Baker Hughes có quyền ngừng sản xuất bất kỳ sản phẩm nào hoặc thay đổi vật liệu, thiết kế hoặc thông số kỹ thuật của sản phẩm mà không cần thông báo trước.

### Lưu ý: Trước khi lắp đặt:

- Van phải được lắp đặt, đưa vào sử dụng và bảo trì bởi các chuyên gia có trình độ và năng lực đã qua đào tạo phù hợp.
- Tất cả các đường ống xung quanh phải được xả kỹ để đảm bảo tất cả các mảnh vụn bị cuốn theo đã được loại bỏ khỏi hệ thống.
- Trong một số điều kiện vận hành nhất định, việc sử dụng thiết bị bị hư hỏng có thể làm giảm hiệu suất của hệ thống, dẫn đến thương tích cá nhân hoặc tử vong.
- Những thay đổi về thông số kỹ thuật, cấu trúc và các thành phần được sử dụng có thể không dẫn đến việc sửa đổi sách hướng dẫn này trừ khi những thay đổi đó ảnh hưởng đến chức năng và hiệu suất của sản phẩm.

## Mô tả sản phẩm

Bộ điều chỉnh áp suất **Masoneilan™ Model 78 Series** là công cụ giảm áp suất nhỏ gọn, nhẹ, hiệu suất cao. Nó được sử dụng chủ yếu để cung cấp một nguồn không khí ổn định để xử lý các thiết bị điều khiển như dòng điện cho bộ chuyển đổi khí nén và các bộ định vị van điều khiển.

## Hệ thống đánh số

Kiểu máy số	Phạm vi áp suất	Mô tả
78-4	5-40 psi (35-280 kPa), (0,35-2,8 bar)	Tải không khí với bộ giảm và bộ lọc
78-40	5-100 psi (35-700 kPa), (0,35-7 bar)	Tải không khí với bộ giảm và bộ lọc

## Thông số kỹ thuật

Phân loại áp suất đầu vào	210 psi (1,5 kPa, 15 bar) tối đa
Phạm vi định áp suất	5-40 psi (35-280 kPa, 0,35-2,8 bar) 5-100 psi (35-700 kPa, 0,35-7 bar)
Kết nối	1/4 NPT
Cv Phân loại	0.25
Thành tố lọc	Porous Polyethylene tiêu kết (5μ)
Dải nhiệt độ xung quanh	-40° đến +83°C (-40° đến +182°F)
Dải nhiệt độ thấp	-50°C đến +60°C (-58°F đến 140°F)
Dải nhiệt độ cao	0°C đến 100°C (32°F đến 212°F)
Tiêu thụ không khí	0,004 scfm (100 sccm)
Trọng lượng	14 oz. (0,4 kg)
Vật liệu xây dựng	Xem bảng trang kế tiếp

### CẢNH BÁO

Không lắp đặt bộ điều chỉnh này trong các đường dẫn khí có áp suất vượt quá 210 psi (1.5 MPa, 15 bar).

## Chứng nhận

Công cụ này được chứng nhận ở:

- Azerbaijan (AzSERTCENTER)
- Armenia
- Belarus
- Kazakhstan
- Liên Bang Nga (CU-TR Ex)
- Uzbekistan (UZSTANDART)
- Và cũng tuân thủ ATEX.

## Lắp đặt

Làm sạch kỹ các đường ống để loại bỏ bụi bẩn, cặn hoặc các vật lạ khác trước khi lắp đặt bộ điều chỉnh. Lắp đặt với dòng chảy theo hướng mũi tên dòng chảy trên thân bộ điều chỉnh. Bộ không khí phải được lắp đặt với vòi xả úp xuống. Bộ điều chỉnh nên được lắp đặt càng gần càng tốt với thiết bị sử dụng áp suất giảm để giảm thiểu sụt áp suất. Không sử dụng đường ống hoặc ống dẫn nhỏ hơn đầu kết nối bộ điều chỉnh vì như vậy sẽ hạn chế dòng chảy và giảm công suất.

Nên lắp đặt đồng hồ đo áp suất ở phía đầu vào và đầu ra của bộ điều chỉnh để hỗ trợ điều chỉnh áp suất và theo dõi áp suất hoạt động.

## Vận hành

Trước khi tác dụng áp suất cung cấp, hãy nới lỏng vít khóa núm và xoay núm định áp suất ngược chiều kim đồng hồ. Bật áp suất cung cấp. Áp suất đầu ra phải bằng không. Từ từ xoay núm điều chỉnh theo chiều kim đồng hồ cho đến khi đạt được áp suất mong muốn. Siết chặt vít khóa núm để bảo đảm áp suất vẫn được định ở giá trị mong muốn. Khi thay đổi đầu ra từ áp suất cao hơn sang áp suất thấp hơn, ban đầu chuyển sang áp suất thấp hơn mong muốn, sau đó tăng lên áp suất mong muốn. Siết chặt lại vít khóa núm.

## Bảo trì

Nên mở vòi xả theo quãng định kỳ để xả hết chất lỏng có thể đọng lại trong vũng nhỏ giọt. Quãng cách giữa các lần rút nước sẽ phải được xác định dựa trên tốc độ tích tụ chất lỏng thực tế.

Nên lắp đặt đồng hồ đo áp suất ở phía đầu vào và đầu ra của bộ điều chỉnh để hỗ trợ điều chỉnh áp suất và theo dõi áp suất hoạt động.

### CẢNH BÁO

Không nên nhầm lẫn tính năng van giảm áp với bất cứ van an toàn phụ trợ nào mà có thể cần thiết để bảo vệ hoàn toàn thiết bị vận hành bằng không khí. Nó chỉ nhằm mục đích cung cấp áp suất được kiểm soát đồng đều hơn và cho phép điều chỉnh áp suất đầu ra xuống dưới mà không cần thông hơi đường ống.

### CẢNH BÁO

Trước khi thực hiện bảo trì bộ điều chỉnh, hãy tắt áp suất đầu vào và đầu ra và loại bỏ lực nén của lò xo bằng cách xoay hết núm thiết lập ngược chiều kim đồng hồ. Mở van xả nước cẩn thận để giảm áp suất còn lại và rút hết nước ở vũng nhỏ giọt. Nên tháo bộ điều chỉnh ra khỏi đường dây để sửa chữa.

# ⚠ CHÚ Ý

Khi rút nước vũng nhỏ giọt, hãy mở từ từ vòi xả và gom chất lỏng vào một vật chứa phù hợp để thải bỏ an toàn.

## LƯU Ý:

- Xem xét chi phí lao động cao liên quan đến việc thay thế các bộ phận bên trong, việc dự trữ các bộ phận hoàn chỉnh có thể giúp tiết kiệm hơn.
- Phải cẩn thận để tránh làm hỏng cụm nút cấm và thân.

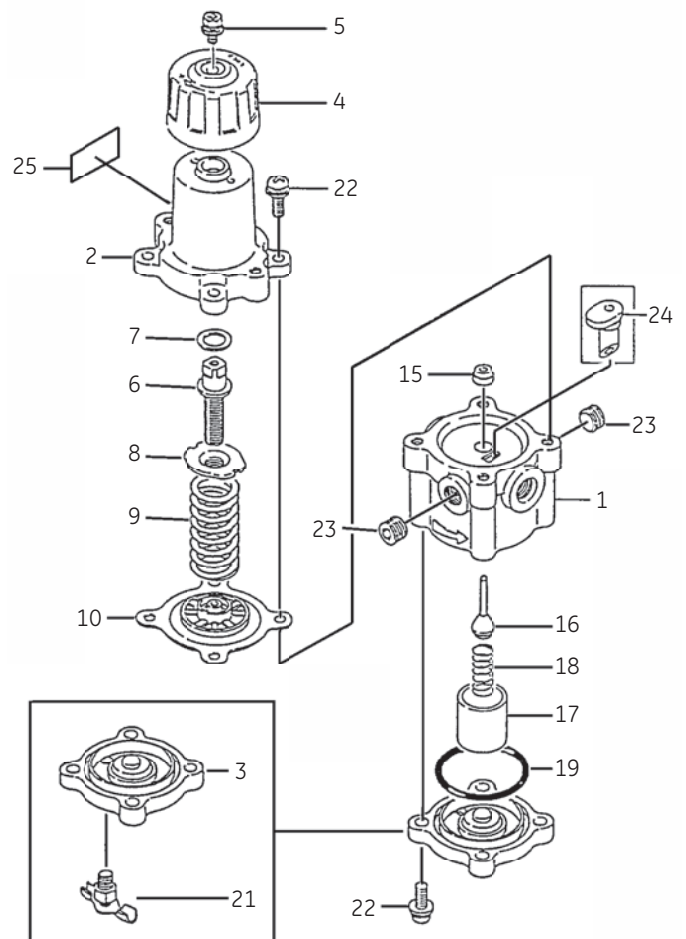
## Khắc phục sự cố

Nếu bất cứ lúc nào bộ điều chỉnh không hoạt động tốt, bạn nên thay thế hơn là sửa chữa thiết bị này.

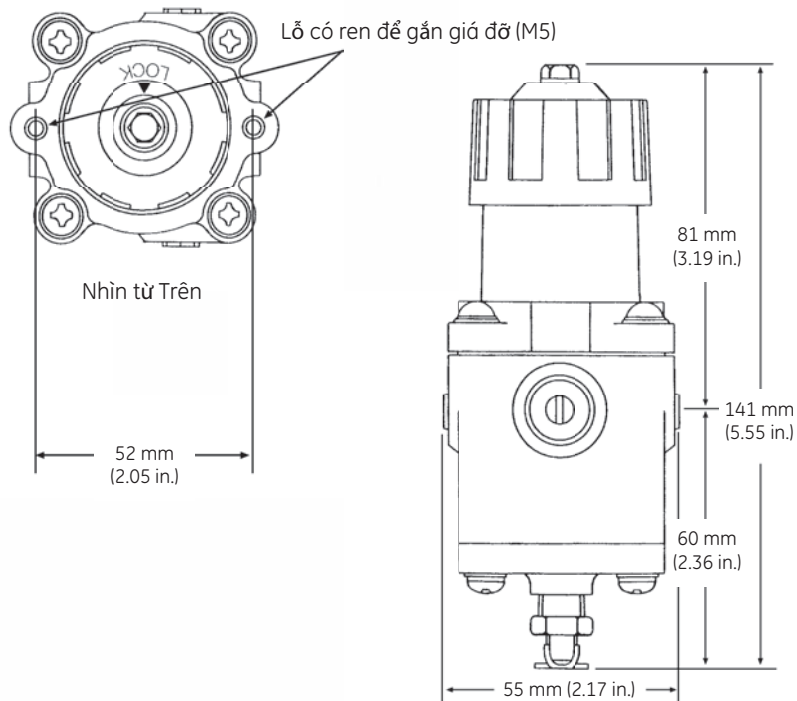
## Danh sách bộ phận và vật liệu xây dựng

Số	Bộ phận	Vật liệu tiêu chuẩn
1	Thân	Khuôn đúc chết nhôm
2	Vỏ lò xo	Khuôn đúc chết nhôm
3	Nắp đáy	Khuôn đúc chết nhôm
4	Nút	VALOX 420
5	Vít hãm	Thép không gỉ
6	Vít điều chỉnh	Thép không gỉ
7	Miếng đệm	VALOX 420
8	Nút lò xo	Thép Carbon Tẩm Zn-Cr
9	Lò xo	Thép lò xo phủ
10'	Màng	NBR
15	Hướng dẫn cấm	VALOX 420
16'	Nút	Thép không gỉ Neoprene/416
17'	Bộ lọc	Polyethylene thiêu kết
18'	Lò xo cổng	Thép không gỉ
19'	Vòng "O"	NBR
-		
21	vòi xả	Thép không gỉ
22	Ốc vít	Thép không gỉ
23	Nút ống	Thép Carbon Tẩm Kẽm
24	máy hút bụi	VALOX 420
25	Bảng tên	Nhôm

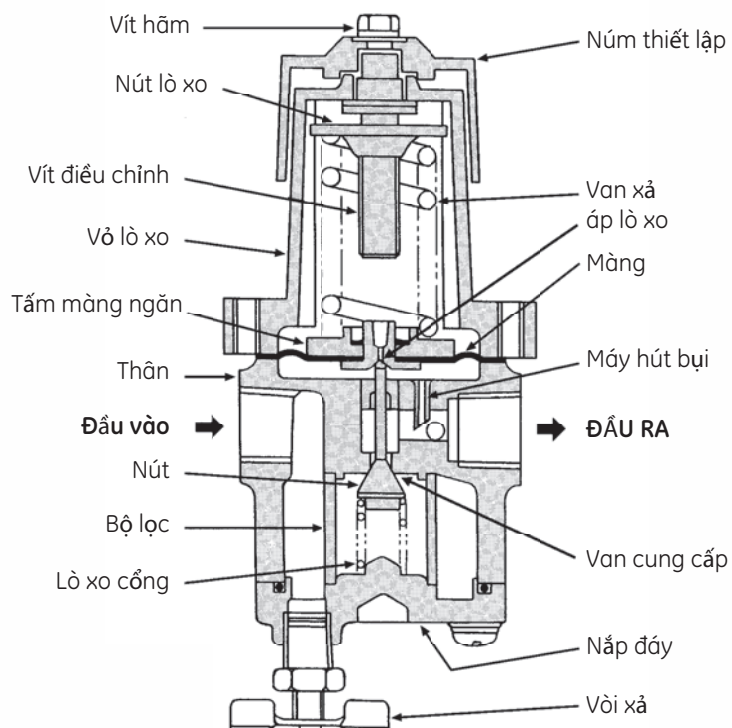
1. Phụ tùng thay thế khuyến cáo



## Kích thước



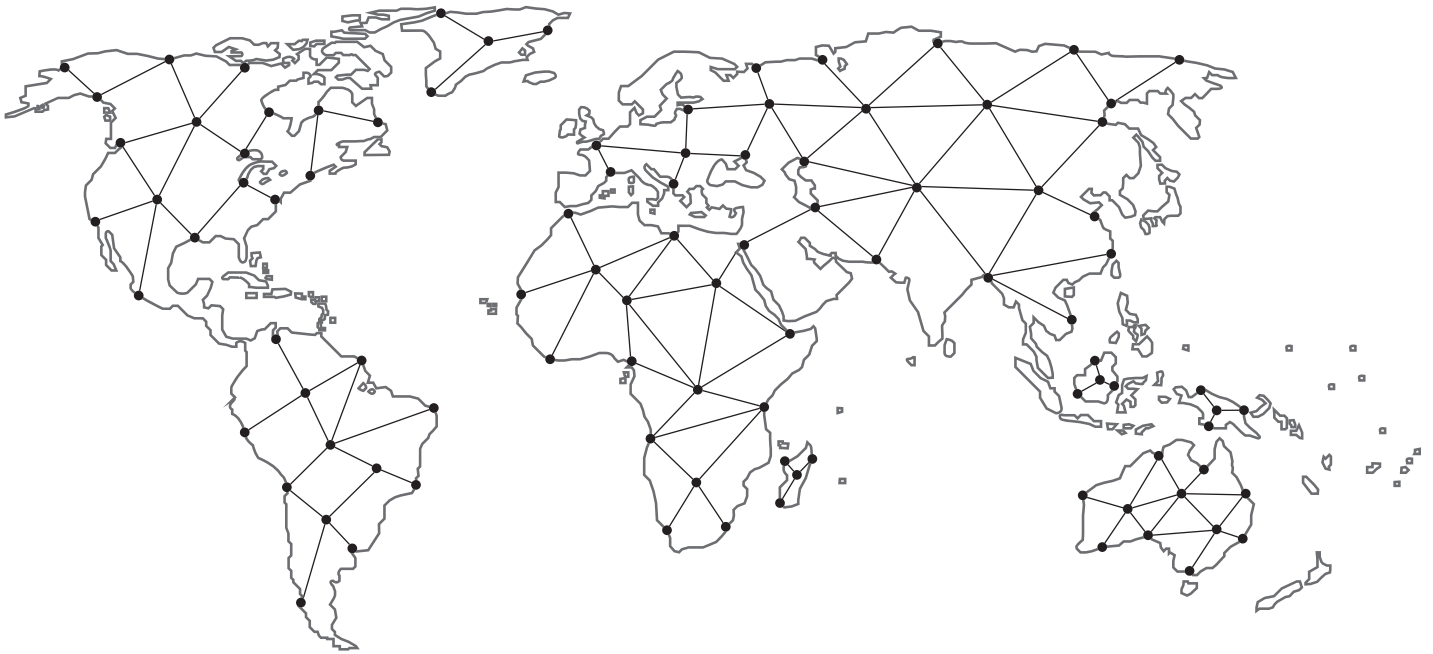
## Hình ảnh chi tiết Bộ Điều Chỉnh Áp Suất 78 Series



# Lưu ý

**Tìm đối tác kênh phân phối địa phương gần nhất trong khu vực của bạn:**

[valves.bakerhughes.com/contact-us](https://valves.bakerhughes.com/contact-us)



## **Hỗ trợ & Bảo Hành Kỹ Thuật Hiện Trường**

Điện thoại: +1-866-827-5378  
[valvesupport@bakerhughes.com](mailto:valvesupport@bakerhughes.com)

[valves.bakerhughes.com](https://valves.bakerhughes.com)

Bản quyền 2021 Baker Hughes Company. Bảo lưu mọi quyền.

Baker Hughes cung cấp thông tin này trên cơ sở "nguyên trạng" cho các mục đích thông tin chung. Baker Hughes không đưa ra bất kỳ tuyên bố nào về tính chính xác hoặc đầy đủ của thông tin và không bảo đảm dưới mọi hình thức, cụ thể, ngụ ý hoặc bằng lời nói, trong phạm vi tối đa được pháp luật cho phép, bao gồm những bảo đảm về khả năng tiêu thụ và sự phù hợp cho một mục đích hoặc sử dụng cụ thể. Baker Hughes theo đây từ chối bất kỳ và tất cả trách nhiệm pháp lý đối với bất kỳ thiệt hại trực tiếp, gián tiếp, do hậu quả hoặc đặc biệt nào, khiếu nại về lợi nhuận bị mất hoặc khiếu nại của bên thứ ba phát sinh từ việc sử dụng thông tin, cho dù khiếu nại được khẳng định trong hợp đồng, ngoài hợp đồng hay cách khác. Baker Hughes bảo lưu quyền thay đổi thông số kỹ thuật và tính năng được trình bày ở đây hoặc ngừng sản phẩm được mô tả bất cứ lúc nào mà không cần thông báo hoặc có nghĩa vụ. Hãy liên hệ với đại diện Baker Hughes của bạn để biết thông tin mới nhất. Logo của Baker Hughes và Masonellan là các nhãn hiệu của Công ty Baker Hughes. Các tên công ty và tên sản phẩm khác được sử dụng trong tài liệu này là nhãn hiệu đã đăng ký hoặc nhãn hiệu của chủ sở hữu tương ứng.

**Baker Hughes** 