

77-6 моделі

Ауа тиекті клапаны

Пайдалану нұсқаулығы (С ред.)



БҰЛ НҰСҚАУЛЫҚТА ТАПСЫРЫС БЕРУШІДЕ/ОПЕРАТОРДА ПАЙДАЛАНУ МЕН ТЕХНИКАЛЫҚ ҚЫЗМЕТ КӨРСЕТУДІҢ СТАНДАРТТЫ ПРОЦЕДУРАЛАРЫНА ҚОСЫМША ТАПСЫРЫС БЕРУШІ/ОПЕРАТОР ҮШІН МАҢЫЗДЫ ЖОБА БОЙЫНША АНЫҚТАМАЛЫҚ АҚПАРАТ ҚАМТЫЛҒАН. ПАЙДАЛАНУ МЕН ТЕХНИКАЛЫҚ ҚЫЗМЕТ КӨРСЕТУ ПРИНЦИПТЕРІ ЕРЕКШЕЛЕНЕТІНДІКТЕН, BAKER HUGHES (ЖӘНЕ ОНЫҢ ЕНШІЛЕС КОМПАНИЯЛАРЫ МЕН ФИЛИАЛДАРЫ) НАҚТЫ ПРОЦЕДУРАЛАРДЫ ОРЫНДАУДЫ ҚАТАҢ ТҮРДЕ МІНДЕТТЕМЕЙ, ЖЕТКІЗІЛЕТІН ЖАБДЫҚ ТҮРІНЕ БАЙЛАНЫСТЫ НЕГІЗГІ ШЕКТЕУЛЕР МЕН ТАЛАПТАРДЫ ҒАНА БЕЛГІЛЕЙДІ.

ОСЫ НҰСҚАУЛЫҚ ОПЕРАТОРЛАРДЫҢ ЫҚТИМАЛ ҚАУІПТІ ОРТАДА МЕХАНИКАЛЫҚ ЖӘНЕ ЭЛЕКТР ЖАБДЫҚТЫ ҚАУІПСІЗ ПАЙДАЛАНУҒА ҚОЙЫЛАТЫН ТАЛАПТАР ТУРАЛЫ ЖАЛПЫ ТҮСІНІГІ БАР ДЕП ШАМАЛАЙДЫ. ДЕМЕК, БҰЛ НҰСҚАУЛЫҚ АЛАҢДА ҚОЛДАНЫЛАТЫН ҚАУІПСІЗДІК ҚАҒИДАЛАРЫМЕН ЖӘНЕ НОРМАЛАРЫМЕН, СОНДАЙ-АҚ АЛАҢДАҒЫ БАСҚА ЖАБДЫҚТЫ ПАЙДАЛАНУҒА ҚОЙЫЛАТЫН ЕРЕКШЕ ТАЛАПТАРМЕН БІРГЕ ТҮСІНДІРІЛІП, ҚОЛДАНЫЛУЫ КЕРЕК.

БҰЛ НҰСҚАУЛЫҚТА ЖАБДЫҚ ЖӘНЕ ОНЫҢ МОДИФИКАЦИЯЛАРЫ, СОНДАЙ-АҚ МОНТАЖДАУҒА, ПАЙДАЛАНУҒА ЖӘНЕ ТЕХНИКАЛЫҚ ҚЫЗМЕТ КӨРСЕТУГЕ БАЙЛАНЫСТЫ БОЛУЫ МҮМКІН БАРЛЫҚ ЫҚТИМАЛ АПАТТЫҚ ЖАҒДАЙЛАР ТУРАЛЫ БАРЛЫҚ ЕГЖЕЙ-ТЕГЖЕЙЛІ МӘЛІМЕТТЕР ЖОҚ ДЕП БОЛЖАНБАЙДЫ. ҚОСЫМША АҚПАРАТ ҚАЖЕТ БОЛСА НЕМЕСЕ ТАПСЫРЫС БЕРУШІНІҢ/ОПЕРАТОРДЫҢ МАҚСАТТАРЫН ЕСКЕРЕ ОТЫРЫП, ЖЕТКІЛІКТІ ДӘРЕЖЕДЕ ҚАМТЫЛМАҒАН НАҚТЫ МӘСЕЛЕЛЕР ТУЫНДАСА, BAKER HUGHES КОМПАНИЯСЫНА ЖҮГІНУ ҚАЖЕТ.

BAKER HUGHES ЖӘНЕ ТАПСЫРЫС БЕРУШІ/ОПЕРАТОР ҚҰҚЫҚТАРЫ, МІНДЕТТЕРІ МЕН ЖАУАПКЕРШІЛІГІ ЖАБДЫҚТЫ ЖЕТКІЗУ КЕЛІСІМШАРТЫНЫҢ НАҚТЫ ЕРЕЖЕЛЕРІМЕН ҚАТАҢ ШЕКТЕЛЕДІ. БҰЛ НҰСҚАУЛЫҚТЫ ШЫҒАРУ ЖАБДЫҚҚА НЕМЕСЕ ОНЫ ПАЙДАЛАНУҒА ҚАТЫСТЫ BAKER HUGHES ТАРАПЫНАН ҚОСЫМША РАСТАМАЛАР НЕМЕСЕ КЕПІЛДІКТЕР БЕРМЕЙДІ ЖӘНЕ СОНЫ БІЛДІРМЕЙДІ.

БҰЛ ҚҰЖАТ ТАПСЫРЫС БЕРУШІГЕ/ОПЕРАТОРҒА КӨРСЕТІЛГЕН ЖАБДЫҚТЫ МОНТАЖДАУ, СЫНАУ, ПАЙДАЛАНУ ЖӘНЕ (НЕМЕСЕ) ТЕХНИКАЛЫҚ ҚЫЗМЕТ КӨРСЕТУ КЕЗІНДЕ КӨМЕК РЕТІНДЕ ҒАНА ҰСЫНЫЛАДЫ. БҰЛ ҚҰЖАТТЫ BAKER HUGHES КОМПАНИЯСЫНЫҢ ЖАЗБАША РҰҚСАТЫНСЫЗ ТОЛЫҚ НЕМЕСЕ ІШІНАРА ЖАҢҒЫРТУҒА ТЫЙЫМ САЛЫНАДЫ.

Қауіпсіздік техникасы бойынша ақпарат

Маңызды! Монтаждау алдында оқып шығыңыз

Бұл нұсқаулықта қауіпсіздік техникасының шаралары туралы ескерту немесе басқа да маңызды ақпаратты көрсету үшін қажетті жерлерде «ҚАУІП», «ЕСКЕРТУ» және «**НАЗАР АУДАРЫҢЫЗ**» белгілері бар. Реттеуші клапанды орнату және қызмет көрсету алдында нұсқаулықты мұқият оқып шығыңыз. «ҚАУІП» және «ЕСКЕРТУ» белгілерімен белгіленген қауіпті факторлар персоналдың жарақаттану ықтималдығына байланысты. «**НАЗАР АУДАРЫҢЫЗ**» белгілерімен белгіленген қауіпті факторлар жабдықтың немесе мүліктің зақымдалу ықтималдығына байланысты. Зақымдалған жабдықты белгілі бір жұмыс жағдайында пайдалану технологиялық жүйенің өнімділігінің төмендеуіне әкелуі мүмкін, бұл персоналдың жарақаттануына немесе өліміне әкелуі мүмкін. Жұмыс кезінде қауіпсіздікті қамтамасыз ету үшін барлық «ҚАУІП», «ЕСКЕРТУ» және «**НАЗАР АУДАРЫҢЫЗ**» ескерту белгілерінің талаптарын толық сақтау қажет.



Бұл қауіп туралы ескерту таңбасы. Ол жарақат алудың ықтимал қауіпі бар екені туралы ескертеді. Ықтимал жарақаттың немесе кісі өлімнің алдын алу үшін осы белгіден кейінгі қауіпсіздік техникасы бойынша нұсқаулардың барлығын орындаңыз.



Егер оның алдын алмаса, өлімге немесе ауыр жарақатқа әкелуі мүмкін ықтимал қауіпті жағдайдың болатынын көрсетеді.



Егер оның алдын алу мүмкін болмаса, ауыр жарақатқа әкелуі мүмкін ықтимал қауіпті жағдайды көрсетеді.



Егер оның алдын алмаса, жеңіл немесе орташа дәрежедегі жарақатқа әкелуі мүмкін ықтимал қауіпті жағдайдың болатынын көрсетеді.



Қауіп туралы ескертетін таңбасыз пайдаланған кезде, егер оның алдын алмаса, мүлікке зақым келуі мүмкін ықтимал қауіпті жағдайдың болатынын көрсетеді.

Ескертпе. Маңызды фактілер мен шарттарды көрсетеді.

Осы нұсқаулық туралы

- Осы нұсқаулықта берілген ақпарат алдын ала ескертусіз өзгертілуі мүмкін.
- Осы нұсқаулықтағы ақпаратты толығымен немесе ішінара Baker Hughes компаниясының жазбаша рұқсатынсыз жаңғыртуға немесе көшіруге болмайды.
- Осы нұсқаулықтағы ақпарат бойынша кез келген қателер немесе сұрақтар туралы жергілікті жеткізушіге хабарлаңыз.
- Бұл нұсқаулар 77-6 моделінің **Masoneilan™** ауа тиекті клапандары үшін арнайы әзірленген және бұйымдардың бұл қатарына кірмейтін басқа клапандарға қатысы жоқ.

Қызмет ету мерзімі

77-6 моделіндегі ауа тиекті клапанының болжамды қызмет ету мерзімі 25 жылдан астам уақытты құрайды. Бұйымның қызмет ету мерзімін барынша ұзарту мақсатында өнімге қарастырылмаған жүктемелер түсірмеу үшін жыл сайынғы тексеруді, жоспарлы техникалық қызмет көрсетуді орындау және дұрыс орнатуды қамтамасыз ету аса маңызды. Пайдаланудың нақты жағдайлары да бұйымның қызмет ету мерзіміне әсер етеді. Егер нақты қолдану саласы туралы сұрақтар туындаса, орнатпас бұрын дайындаушы зауытпен кеңесіңіз.

Кепілдік

Егер аталған бұйымдар Baker Hughes компаниясы ұсынған қолдану тәсілдеріне сәйкес пайдаланылса, Baker Hughes компаниясы сататын бұйымдардың жөнелтілген күннен бастап бір жыл бойы материалдары мен дайындалуында ақаулар болмайтынына кепілдік беріледі. Baker Hughes компаниясы алдын ала ескертусіз кез келген бұйым өндірісін тоқтатуға немесе бұйымның материалын, конструкциясын немесе техникалық сипаттамасын өзгертуге құқылы.

Ескертпе. Монтаждау алдында:

- Клапанды тиісті дайындықтан өткен білікті және құзыретті мамандар орнатуы, пайдалануға беруі, қызмет көрсетуі керек.
- Жүйеге кіретін барлық бөгде материалдарды алып тастау үшін барлық жанасатын құбырларды мұқият жуу керек.
- Белгілі бір жұмыс жағдайында зақымдалған жабдықты пайдалану жүйе жұмысының төмендеуіне әкелуі мүмкін, бұл жарақатқа немесе өлімге әкелуі мүмкін.
- Техникалық сипаттамадағы, құрылымдағы және қолданылатын компоненттердегі өзгерістер бұйым функциясы мен жұмыс сипаттамаларына ықпал етпесе, ол осы нұсқаулықты редакциялауға негіз бола алмайды.

⚠ ЕСКЕРТУ

Құралды орнатпас бұрын немесе қызмет көрсетпес бұрын, осы нұсқаулықты мұқият оқып шығыңыз.

Бұл түрлендіргіштер өнеркәсіптік сығылған ауа жүйелерінде ғана қолдануға арналған. Егер жүйедегі қысымды берудің әсері ағын бойынша төмен жабдықтың бұзылуына әкелуі мүмкін болса, қысымды түсірудің сәйкес құрылғысы орнатылғанына көз жеткізіңіз. Монтаждау сығылған ауа жүйелеріне және бақылау-өлшеу құралдарына қатысты жергілікті және ұлттық нормалар мен ережелерге сәйкес орындалуы тиіс.

Жарылыстан қорғалған немесе ұшқын қауіпсіз қондырғыларда пайдалану үшін сертификатталған бұйымдарды:

- Қауіпті аймақтардағы қондырғыларға арналған жергілікті және ұлттық нормаларға сәйкес, сонымен қатар осы нұсқаулыққа сәйкес орнатылуы тиіс.
- Осы нұсқаулықта көрсетілген сертификаттау ережелеріне сәйкес жағдайларда ғана қолданылуы тиіс.
- Қауіпті аймақтарда монтаждау бойынша тиісті даярлықтан өткен білікті персонал ғана қызмет көрсетуі тиіс. Бұл бұйымдарды сұйықтықтармен/аудан өзге сығылған газдармен қолданар алдында немесе өнеркәсіптік емес мақсатта қолдану алдында Baker Hughes компаниясымен кеңесіңіз.

Монтаждау

⚠ НАЗАР АУДАРЫҢЫЗ

Клапанды ауа қысымы 250 фунт/ш. дюймнен асатын жүйелерде қолданбаңыз.

Монтаждау алдында бүкіл ластаушы заттарды, қақты немесе өзге бөгде материалдарды жою үшін барлық желіні мұқият тазартыңыз. Ауа клапан корпусының төменгі жағындағы «INLET» (KIPIC) және «OUTLET» (ШЫҒЫС) белгілерімен көрсетілген бағытта корпус арқылы өтетіндей етіп, қосылыстарды барынша аз қолданып, контроллердің шығыс желісіне ауа тиекті клапанын реттеуші клапанның мембраналы камерасына барынша жақын орнатыңыз.

Қысымның сигналдық желісі ауаны беруде ақау болған жағдайда тиекті клапанның тиімді реакциясын қамтамасыз ету үшін ауаны беру реттегішінен жоғары қосылуы тиіс. Барлық түтік қосылыстары тығыз қатайтылғанына көз жеткізіңіз.

⚠ ЕСКЕРТУ

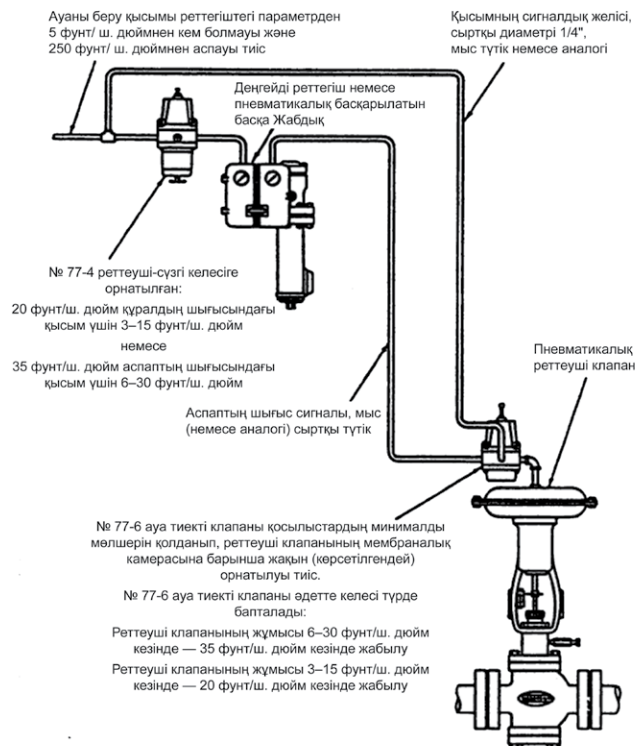
Бұл ауа тиекті клапанын қысымы 250 фунт/ш. дюймнен (1,72 МПа, 17,2 бар) асатын ауа желілеріне орнатпаңыз.

Ретке келтіру

Тиекті клапан әдетте дайындаушы зауытта реттеледі (яғни 20 фунт/ш. дюйм 3–15 қысым кезінде жұмыс жасау үшін немесе 35 фунт/ш. дюйм 6–30 фунт/ш. дюйм қысым кезінде жұмыс жасау үшін) және реттеуді қажет етпейді. Бұл ретте, егер реттеу қажеттілігі туындаса, онда манометрмен және реттегішпен ауаны беру келесіден кейін қысымның сигналдық қосылысына жалғануы тиіс: (1) тиекті клапанның диапазон серіппесін босату; және (2) құралдың шығыс желісін тиекті клапанның кіріс қосылысына жалғау.

Құралдың шығысындағы қысым тек тиекті клапанның ашық және жабық күйін анықтау үшін жеткілікті болуы керек. Манометр қажетті орнатылған қысымды көрсететіндей етіп, ауаны беру қысымын жасаңыз, содан кейін ретке келтіру бұрандасын тиекті клапанның шығыс саңылауынан келетін ауа қысымы сезілуі тоқтағанша төмен қарай бұраңыз. Осы сәтте клапан толық жабылады.

Соңында, ретке келтіру бұрандасының қарсы сомынын тартып, мыналарды жалғаңыз: (1) тиекті клапанның шығыс қосылысын реттеу клапанының мембраналық камерасымен; және (2) тиекті клапан қысымының сигналдық қосылысын сигналдық қысым желісімен. Ауаны берудің жұмыс қысымын жасаңыз және орнатыңыз. Барлық түтіккі жалғаулар тығыз қатайтылғанына көз жеткізіңіз.



Техникалық қызмет көрсету

Осы клапандардың конструкциялық ерекшелігіне және болжалды қолданылуына байланысты оларға техникалық қызмет көрсетуде қиындықтар күтілмейді. Егер клапандар дұрыс жұмыс істемей қалса, бұл бір немесе бірнеше бөлшегінде кірдің жиналуына байланысты болуы мүмкін. Бөлшектеу қажет болған жағдайда (1) қысым беруді тоқтатқаннан және (2) ретке келтіру бұрандасын бұрап алу арқылы серіппені босатқаннан кейін мына әрекеттерді орындаңыз.

Корпус қақпағының төрт бұрамасын (16), корпус қақпағын (15), корпус қақпағының тығыздағыш сақинасын (14), диапазон серіппесін (3), жоғарғы серіппелі қысым шайбасын (2) шешіп алыңыз және серіппенің корпусы (9) клапан корпусынан (7) шығады.

Мембрананың түйінін (10) және кіріс клапанының түйінін (12) шығару үшін кілтті ендіріме бекіткішіне (13) қойып, оны корпус ендірмесінен (5) бұрап алыңыз. Корпус ендірмесінің тығыздағыш сақинасын (6) шешіңіз және мембрананың түйінін, корпусының ендірмесін және корпусынан кіріс клапанының түйінін шешіңіз. Кіріс клапанын бұрылмайтындай ұстап тұрып, кіріс клапанының қарсы сомынын (4) бұрап алыңыз да, кіріс клапанынан мембрана түйінін шешіңіз. Корпус ендірмесінен кіріс клапанын бұрап алыңыз.

⚠ ЕСКЕРТУ

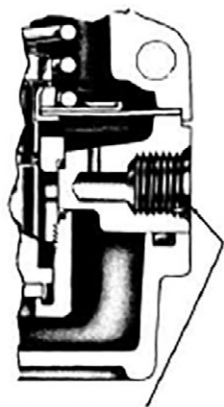
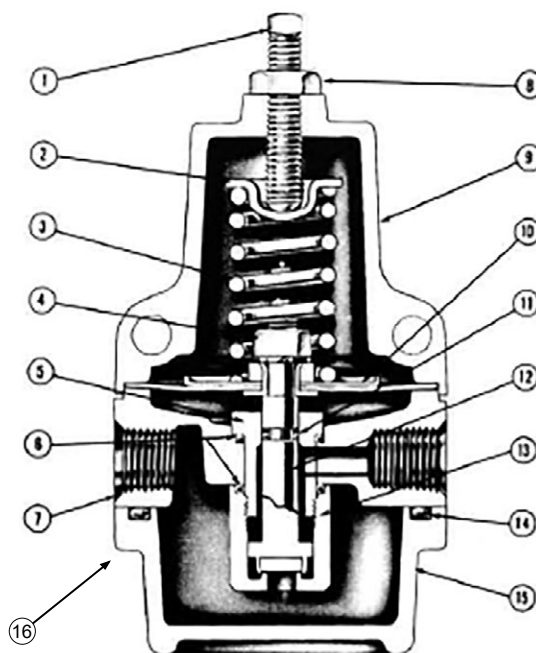
Ауа тиекті клапанына техникалық қызмет көрсетуді орындамас бұрын, қысым берілуін өшіріңіз және ретке келтіру бұрандасын бұрап, серіппенің сығылуын босатыңыз.

Жөндеу үшін желідегі ауа тиекті клапанын шешуге кеңес беріледі.

Барлық порттарда ластаушы бөлшектер жоқ екеніне көз жеткізіңіз. Мембрананың түйінінде жарылған жерлер немесе шетінде зақымдар жоқ екенін қарап шығыңыз. Қажет болған жағдайда жаңа мембрана түйінін орнатыңыз. Кіріс клапанның тозбағанын тексеріңіз. Егер кіріс клапаны зақымдалса немесе коррозия әсеріне ұшыраса, оны жаңасына ауыстырыңыз.

Тиекті клапанды қайта жинау үшін бөлшектеудің барлық әрекеттерін кері тәртіпте жүргізіңіз. Ескертпе. Корпус ендірмесіндегі кіріс клапанын қайта жинау алдында кіріс клапаны сояуышындағы тығыздағыш сақина майлануы тиіс.

Ескертпе. Ішкі бөлшектерді ауыстырумен байланысты жоғары еңбек шығындарын ескере отырып, қоймада жиынтықты қондырғылардың болуы үнемді болуы мүмкін.



Сигналдық қысым

Коды	Саны	Бөлшек атауы	Коды	Саны	Бөлшек атауы
1	1	Ретке келтіру бұрандасы	9	1	Серіппенің корпусы
2	1	Серіппенің үстіңгі басқыш тығырығы	10	1	Мембрананың түйіні
3	1	Серіппелер диапазоны	11	1	Кіріс клапанының тығыздағыш сақинасы
4	1	Кіріс клапанының қарсы сомыны	12	1	Кіріс клапанының түйіні
5	1	Корпус ендірмесі	13	1	Ендіріме бекіткіші
6	2	Тығыздағыш сақиналар	14	1	Корпус қақпағының тығыздағыш сақинасы
7	1	Корпус	15	1	Корпус қақпағы
8	1	Қарсы сомын	• 16	4	Корпус қақпағының бұрамалары

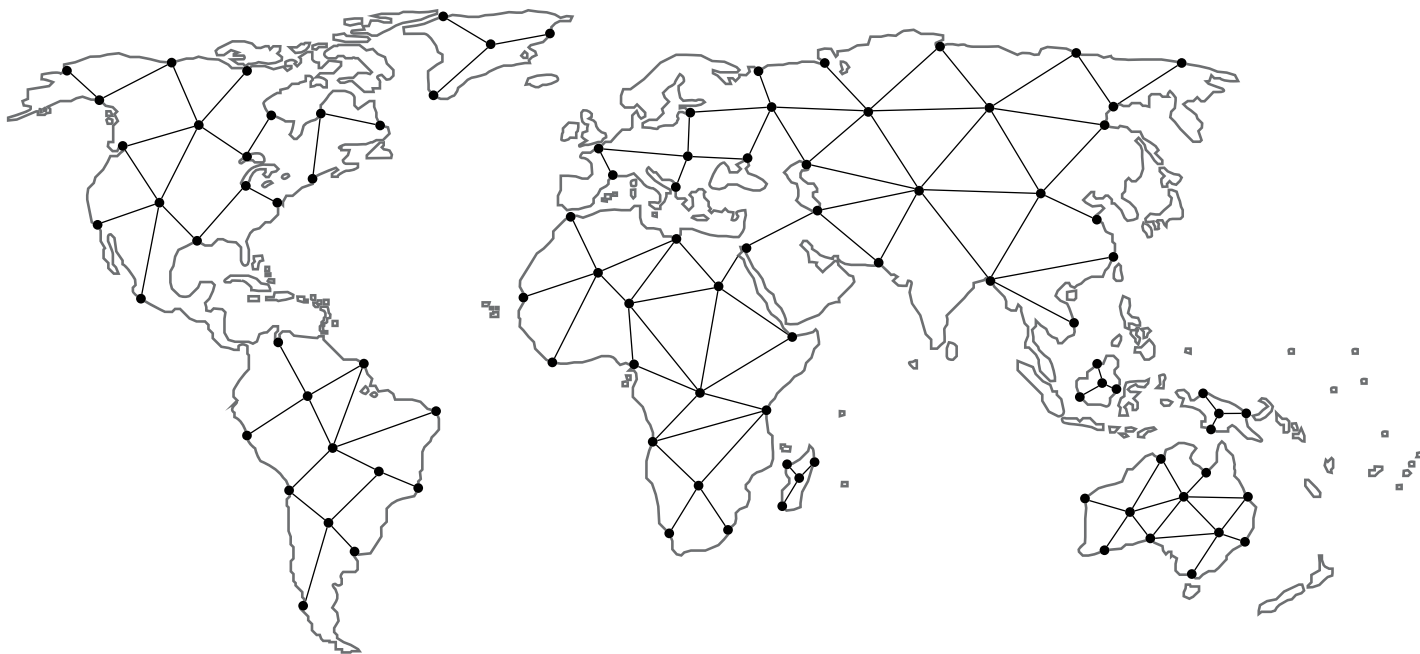
• Қимада көрінбейді.

Ескертпелер

Ескертпелер

Өз өңіріңіздегі ең жақын сату серіктесін табыңыз:

valves.bakerhughes.com/contact-us



Техникалық қолдау және кепілдік:

Телефоны: +1-866-827-5378
valvesupport@bakerhughes.com

valves.bakerhughes.com

Авторлық құқық 2023 Baker Hughes Company. Барлық құқықтар қорғалған. Baker Hughes компаниясы осы ақпаратты жалпы таныстыру мақсатында «сол күйінде» шарттарында ұсынады. Baker Hughes компаниясы ақпараттың дәлдігі немесе толықтығы туралы ешқандай мәлімдеме жасамайды және қандай да бір түрдегі, нақты, болжамды немесе ауытша, заңмен толық рұқсат етілген, соның ішінде тауарлық күйі мен белгілі бір мақсатқа немесе пайдалануға жарамдылығына кепілдік бермейді. Baker Hughes компаниясы осы арқылы келісімшарт, құқық бұзушылық немесе өзге де себеп бойынша кінәрат-талап қойылғанына қарамастан, ақпаратты пайдаланудан туындайтын кез келген тікелей, жанама, кейінгі немесе арнайы залалдар, жоғалған пайда бойынша кінәрат-талаптар немесе үшінші тұлғалардың кінәрат-талаптары үшін кез келген жауапкершіліктен бас тартады. Baker Hughes компаниясы кез келген уақытта алдын ала ескертусіз және міндеттемесіз осы құжатта ұсынылған техникалық сипаттамалар мен функцияларға өзгеріс енгізу немесе сипатталған өнімнің шығарылуын тоқтату құқығын өзіне қалдырады. Өзекті ақпарат алу үшін Baker Hughes компаниясындағы өкіліңізге хабарласыңыз. Baker Hughes және Masoneilan логотиптері — Baker Hughes компаниясының сауда белгілері. Осы құжатта пайдаланылатын компаниялардың басқа атаулары мен бұйымдардың атаулары тіркелген тауар белгілері немесе олардың тиісті иелерінің тауар белгілері болып табылады.

Baker Hughes 