

Masoneilan™ Модельдер 78-4 және 78-40

Ауа сүзгі-редукторлар



78-модельдің Ауа сүзгі-редукторлары

Өнім сипаттамасы

78-сериясындағы қысымды реттегіштер ықшам, жеңіл және өнімділігі жоғары қысымды азайту клапандары болып табылады. Олар негізінде электрпневматикалық түрлендіргіштер мен басқару клапанын орнату құралдары сияқты басқару жабдықтарын меңгеру үшін ауаның тұрақты көзімен қамтамасыз ету мақсатында қолданылады.

Жұмыс принципі

Қысымды теңшеу тұтқасын айналдыру диапазон серіппесін диафрагма пластинасына қарсы қысым тұрып, негізгі жеткізу клапанын ашады. Шығыс қысымы ұлғайғанына қарай ол аспиратор арқылы өтіп, диафрагманың төменгі жағына әсер етіп, ол диапазон серіппесінің күшіне тең болғанша, оны жоғары қарай қозғалтады. Осы теңдестірілген жағдай жеткізу қысымы және шығыс жүктеме өзгерген кезде тұрақты шығыс қысымды сақтап тұрады. Егер шығыс қысым белгіленген қысымнан асса, сақтандыру клапаны ашылады да, артық қысымды атмосфераға шығарады.

Егер жіберу клапанының ершігінің астында шығыста қысымның артуына әкелген кір немесе басқа бөтен зат жиналса, диафрагмаға әсер ететін қосымша қысым сақтандыру клапанының ашылуына әкеледі, бұл артық ауаның сақтандыру клапанының ершігі мен серіппе корпусы арқылы атмосфераға шығарылуына әкеледі.

Нөмірлеу жүйесі

Модель нөмірі	Қысым ауқымы	Сипаттамасы
78-4	5-40 фунт/шаршы дюйм (35-280 кПа), (0,35-2,8 бар)	Қауіпсіздік клапанымен және сүзгімен ауа жүктеу
78-40	5-100 фунт/шаршы дюйм (35-700 кПа), (0,35-7 бар)	Қауіпсіздік клапанымен және сүзгімен ауа жүктеу

Жалпы деректер

Номиналды кіріс қысымы	210 фунт/шаршы дюйм (1,5 МПа, 15 бар) максималды
Қысымды реттеу ауқымы	5-4 фунт/шаршы дюйм (35-280 кПа, 0,35-2,8 бар) 5-100 фунт/шаршы дюйм (35-700 кПа, 0,35-7 бар)
Қосылым	1/4 NPT немесе Rc
Бағаланған C _v	0,25
Сүзгі элементі	Күйдірілген кеуекті полиэтилен (5 мкм)
Қоршаған орта температурасының ауқымы	-40°C және +83°C аралығы (-40°F және +182°F аралығы)
Төменгі температура ауқымы	-50°C және +60°C аралығы (-58°F және 140°F аралығы)
Жоғары температура ауқымы	0°C және 100°C аралығы (32°F және 212°F аралығы)
Ауаның тұтынылуы	0,004 станд. текше фут/мин (100 станд. текше см/мин)
Салмағы	1 фунт (0,45 кг)
Құрылым материалы	Тиісті тізімді төменде қараңыз

Сипаттары мен артықшылықтары

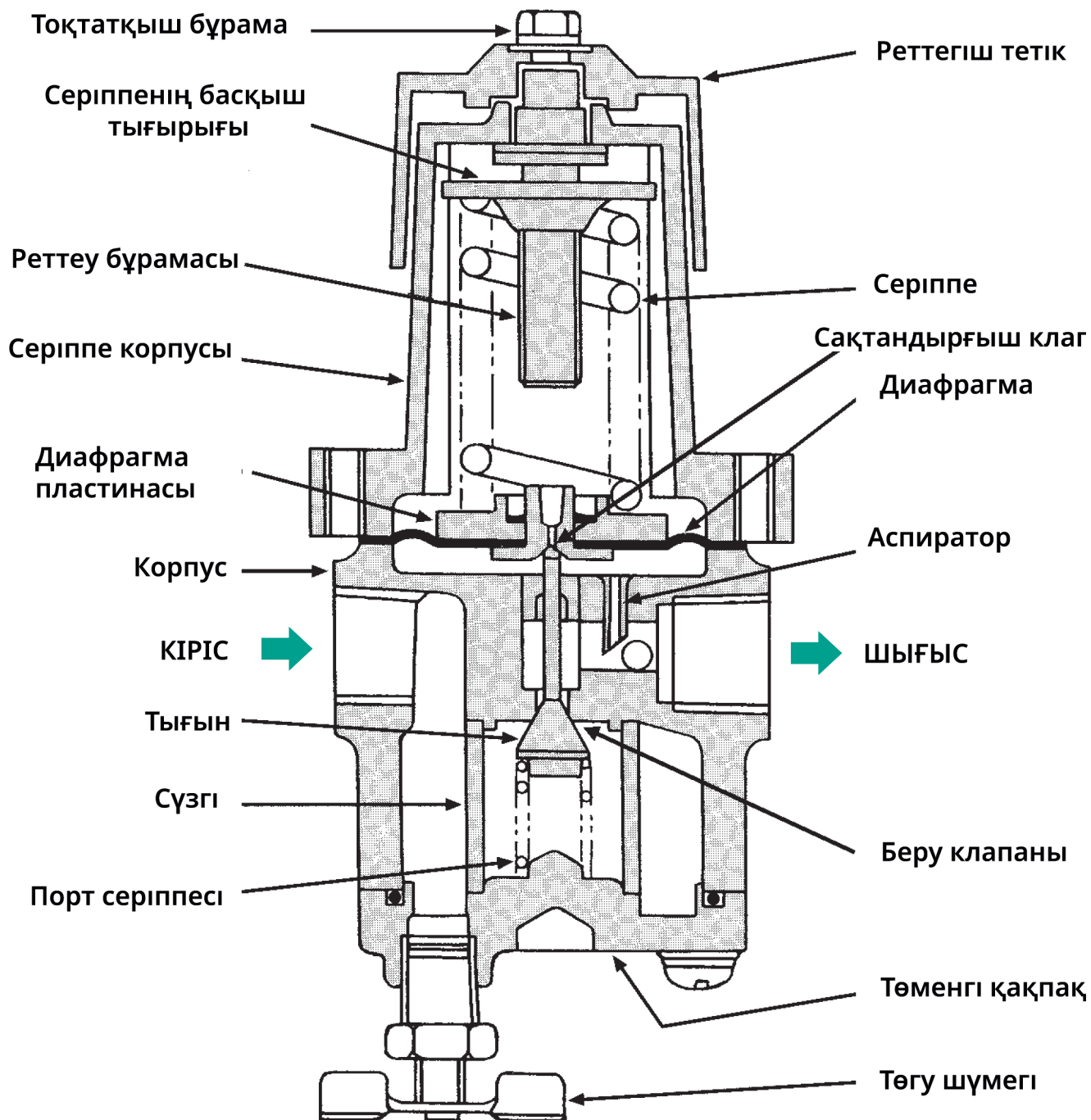
- Қысымды тамаша реттеу.
- Тоқтатқыш бұрама шығыс қысымды талап етілетін деңгейде сақтап тұруды қамтамасыз етеді.
- Шағын өлшемі мен салмағы көптеген монтаждарда ниппельдің көмегімен реттегішті монтаждау мүмкіндігін бере отырып, монтаждау кронштейнге қажеттікті жояды. Қажет болса, монтаждау кронштейнін сатып алуға болады.
- Манометрге арналған екі порт манометрді кез келген жағынан орнату мүмкіндігін береді, бұл монтаждау кезінде икемділікті қамтамасыз етеді.
- Негізгі клапандағы ершіктің жұмсақ бітеуіші сенімді құлыптауды қамтамасыз етеді.
- Қақталған полиэтиленнен жасалған сүзгілер 5 микрон сүзу дәрежесін қамтамасыз етеді.
- Тот баспайтын болаттан жасалған ағызғыш.
- Коррозияға төзімді жабын және тот баспайтын құрастыру жабдығы бұйымды агрессивті орталарда пайдалану мүмкіндігін береді.

Сертификаттар

- . Әзірбайжан (AzSERTCENTER)
- . Армения
- . Беларусь
- . Қазақстан
- . Ресей Федерациясы (CU-TR Ex)
- . Өзбекстан (UZSTANDART)

және ол ATEX стандарттарына сай келеді.

Қимадағы көрініс

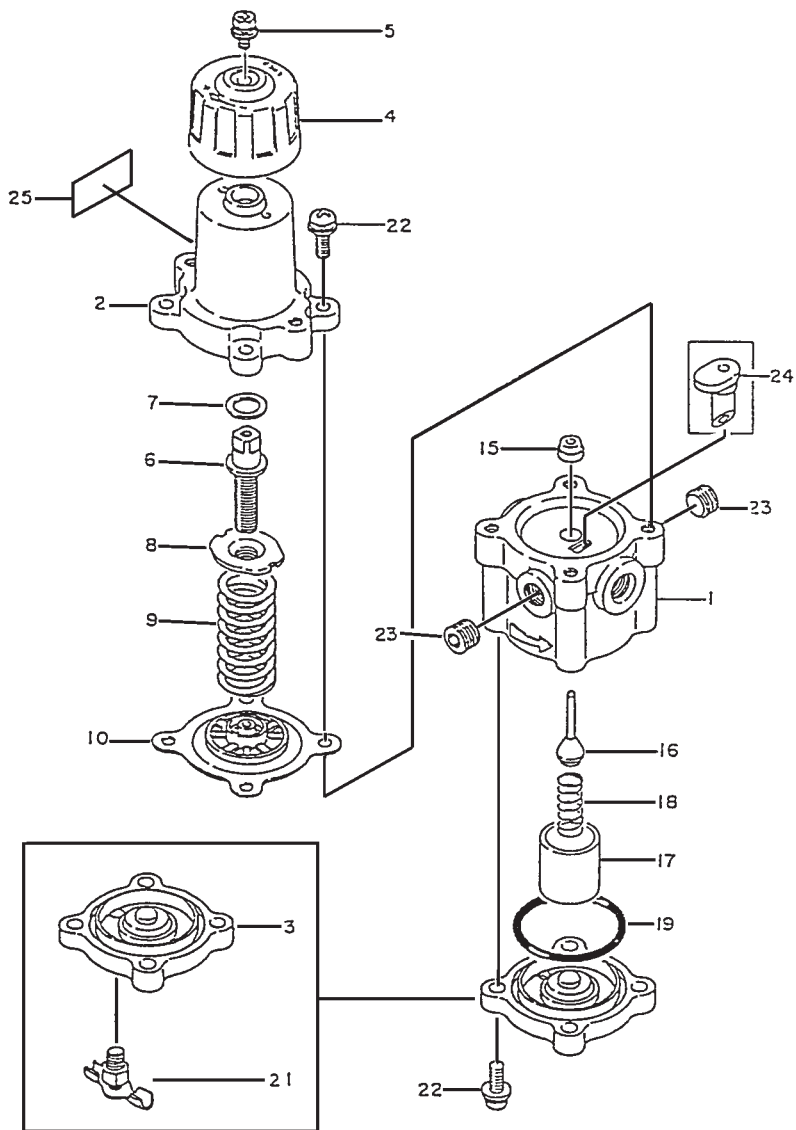


1-сурет

Құрылым материалы

№	Бөлшек	Стандартты материал
1	Корпус	Қысыммен құйылған алюминий
2	Серіппе құю	Қысыммен құйылған алюминий
3	Төменгі қақпақ	Қысыммен құйылған алюминий
4	Реттегіш тетік	VALOX™ 420
5	Тоқтатқыш бұранда	Тот баспайтын болат
6	Реттеуіш бұранда	Тот баспайтын болат
7	Керме төлке	VALOX 420
8	Серіппенің басқыш тығырығы	Мырыш хроматымен қапталған көміртекті болат
9	Серіппе	Қапталған серіппе болат
10	Диафрагма ¹	NBR
15	Тығын бағыттағышы	VALOX 420
16 •	Тығын	Неопрен/416 тот баспайтын болат
17 •	Сүзгі	Күйдірілген полиэтилен
18 •	Порт серіппесі	Тот баспайтын болат
19 •	О тәрізді сақина	NBR
-		
21	Төгу шүмегі	Тот баспайтын болат
22	Бұранда	Тот баспайтын болат
23	Түтікті тығын	Хром-молибден болат
24	Аспиратор	VALOX 420
25	Деректер тақтайшасы	Алюминий

• Ұсынылатын қосалқы бөлшектер

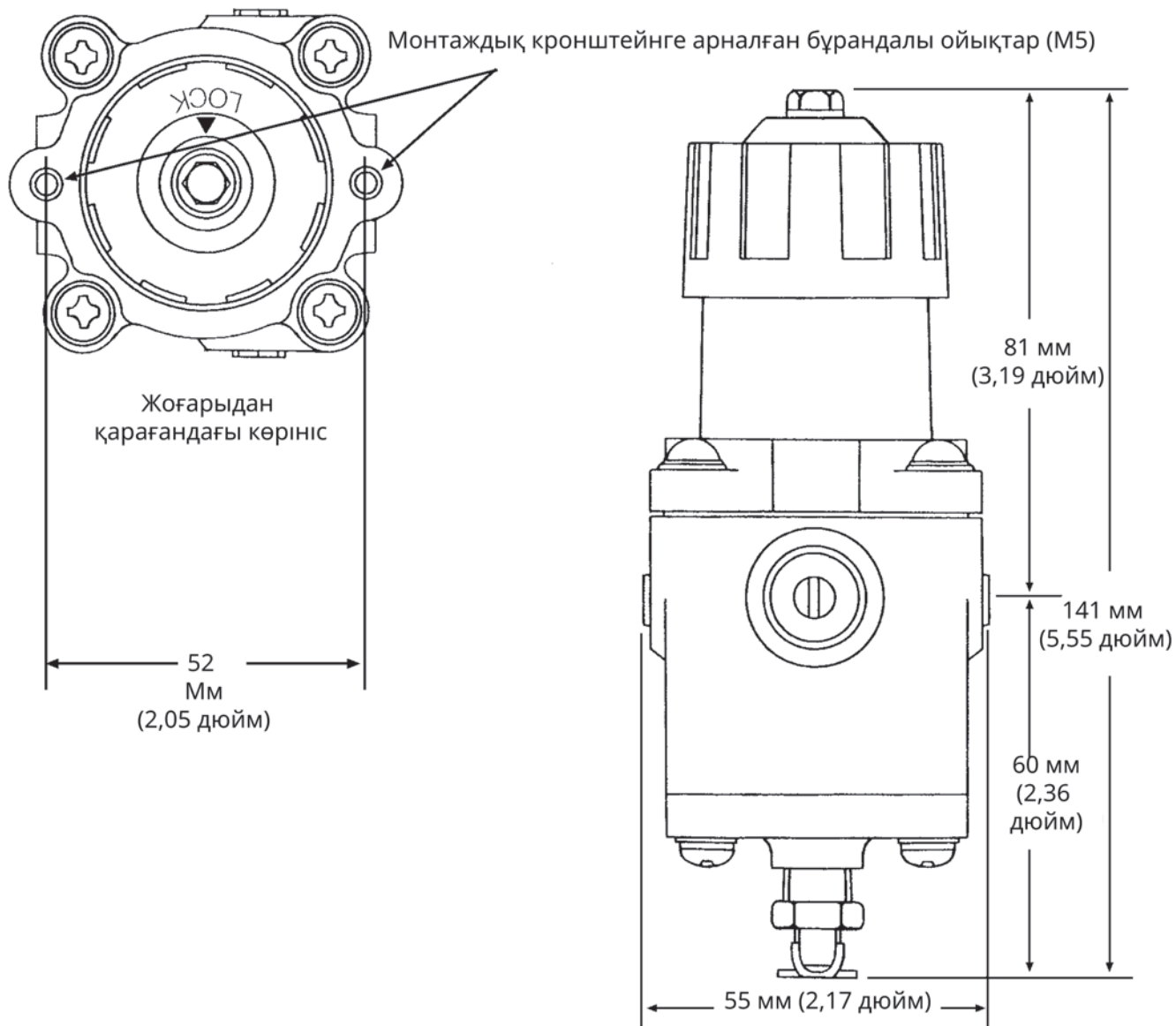


2-сурет

Салмағы

Унция	Грамм
14	400

Өлшемдері



3-сурет

Тікелей сату кеңселерінің мекенжайлары

Аустралия

Брисбен
Телефон: +61-7-3001-4319

Перт
Телефон: +61-8-6595-7018

Мельбурн
Телефон: +61-3-8807-6002

Бразилия

Телефон: +55-19-2104-6900

Қытай

Телефон: +86-8400-7888

Франция

Курбева
Телефон: +33-1-4904-9000

Үндістан

Мумбаи
Телефон: +91-22-8354790

Нью-Дели

Телефон: +91-11-2-6164175

Италия

Телефон: +39-081-7892-111

Жапония

Токио
Телефон: +81-03-6871-9008

Корея

Телефон: +82-31-620-1736

Малайзия

Телефон: +60-3-2161-03228

Мексика

Телефон: +52-55-3640-5060

Ресей

Великий Новгород
Телефон: +7-8162-55-7898

Мәскеу

Телефон: +7-495-585-1276

Сауд Арабиясы

Телефон: +966-3-341-0278

Сингапур

Телефон: +65-6861-6100

Оңтүстік Африка

Телефон: +27-83-387-9300

Оңтүстік және Орталық Америка және Кариб аралдары

Телефон: +55-12-2134-1201

Испания

Телефон: +34-935-877-605

Біріккен Араб Әмірліктері

Телефон: +971-4-8991-777

Бірікке Корольдік

Телефон: +44-7919-382-156

АҚШ

Хьюстон, Техас

Телефон: +1-713-966-3600

Өз аймағыңыздағы ең жақын жергілікті сауда серіктесін табыңыз:

valves.bakerhughes.com/contact-us

Техникалық қолдау көрсету және кепілдік:

Телефон: +1-866-827-5378
valvesupport@bakerhughes.com

valves.bakerhughes.com

Copyright 2021 Baker Hughes Company. Барлық құқығы қорғалған. Baker Hughes компаниясы бұл ақпаратты жалпы ақпарат беру мақсатында сол қалпында ұсынады. Baker Hughes компаниясы ақпараттың дұрыстығына немесе толықтығына жауапты емес және заңмен рұқсат етілген барлық жағдайда өнімнің сату жарамдылығын және белгілі бір мақсат пен қолданысқа сәйкестігін қоса алғанда, қандай да болмасын арнайы, тұспалданған немесе ауызша кепілдік бермейді. Осы құжатта айтылғандай, Baker Hughes компаниясы тікелей, жанама, салдарлы немесе қасақана зақымдар, пайданың жоғалуы бойынша шағымдар немесе ақпаратты пайдаланудан туындаған үшінші тарап шағымдары (шағым келісімге, келісімді бұзуға немесе басқа жағдайға байланысты туындаса) үшін жауапкершілік көтермейді. Baker Hughes компаниясының осы нұсқаулықта көрсетілген сипаттамалар мен мүмкіндіктерге ескертусіз не міндеттемесіз өзгерістер енгізуге немесе сипатталған өнімді өндіруді тоқтатуға құқығы бар. Ең соңғы ақпарат алу үшін Baker Hughes өкіліне хабарласыңыз. Baker Hughes логотипі және Masonite — Baker Hughes Company компаниясының сауда белгілері. Осы құжатта пайдаланылған басқа компания және өнім атаулары тиісті иеленушілерінің тіркелген сауда белгілері не сауда белгілері болып табылады.