

# Masoneilan

a Baker Hughes business

## 78-80S және 08-80S модельдері Қайта өткізу клапандары

Пайдалану нұсқаулығы (ред. В)



**БҰЛ НҰСҚАУЛЫҚТА ТАПСЫРЫС БЕРУШІНІҢ/ОПЕРАТОРДЫҢ ПАЙДАЛАНУ ЖӘНЕ ТЕХНИКАЛЫҚ ҚЫЗМЕТ КӨРСЕТУ ЖӨНІНДЕГІ СТАНДАРТТЫ РӘСІМДЕРІНЕ ҚОСЫМША НАҚТЫ ЖОБА БОЙЫНША ТАПСЫРЫС БЕРУШІГЕ/ОПЕРАТОРҒА АРНАЛҒАН МАҢЫЗДЫ АНЫҚТАМАЛЫҚ АҚПАРАТ ҚАМТЫЛҒАН. ПАЙДАЛАНУ ЖӘНЕ ТЕХНИКАЛЫҚ ҚЫЗМЕТ КӨРСЕТУ ҚАҒИДАТТАРЫ ЕРЕКШЕЛЕНЕТІНДІКТЕН, ВАКЕР HUGHES КОМПАНИЯСЫ (ЖӘНЕ ОНЫҢ ЕНШІЛЕС КОМПАНИЯЛАРЫ МЕН ФИЛИАЛДАРЫ) НАҚТЫ РӘСІМДЕРДІ ҚАТАҢ САҚТАУҒА МІНДЕТТЕМЕЙДІ, ЖЕТКІЗІЛЕТІН ЖАБДЫҚТЫҢ ТИПІНЕ БАЙЛАНЫСТЫ НЕГІЗГІ ШЕКТЕУЛЕР МЕН ТАЛАПТАРДЫ ҒАНА БЕЛГІЛЕЙДІ.**

**ОСЫ НҰСҚАУЛЫҚ ОПЕРАТОРЛАР ӘЛЕУЕТТІ ҚАУІПТІ ОРТАДА МЕХАНИКАЛЫҚ ЖӘНЕ ЭЛЕКТРЛІК ЖАБДЫҚТЫ ҚАУІПСІЗ ПАЙДАЛАНУҒА ҚОЙЫЛАТЫН ТАЛАПТАР ТУРАЛЫ ЖАЛПЫ ТҮСІНІККЕ ИЕ ДЕП БОЛЖАМДАЙДЫ. БҰЛ НҰСҚАУЛЫҚТЫ АЛАҢДА ҚОЛДАНЫЛАТЫН ТЕХНИКАЛЫҚ ҚАУІПСІЗДІК ҚАҒИДАЛАРЫМЕН ЖӘНЕ НОРМАЛАРЫМЕН ЖӘНЕ АЛАҢДА БАСҚА ЖАБДЫҚТЫ ПАЙДАЛАНУҒА ҚОЙЫЛАТЫН НАҚТЫ ТАЛАПТАРМЕН БІРГЕ ТҮСІНУ ЖӘНЕ ҚОЛДАНУ ҚАЖЕТ.**

**БҰЛ НҰСҚАУЛЫҚТА ЖАБДЫҚ ЖӘНЕ ОНЫҢ МОДИФИКАЦИЯЛАРЫ ТУРАЛЫ БАРЛЫҚ ЕГЖЕЙ-ТЕГЖЕЙЛІ МӘЛІМЕТТЕР ҚАМТЫЛМАҒАН ЖӘНЕ МОНТАЖДАУ, ПАЙДАЛАНУ НЕМЕСЕ ТЕХНИКАЛЫҚ ҚЫЗМЕТ КӨРСЕТУ ПРОЦЕСІНДЕ ТУЫНДАУЫ ЫҚТИМАЛ БАРЛЫҚ АПАТТЫҚ ЖАҒДАЙЛАРДЫ ЕСКЕРМЕЙДІ. ЕГЕР ҚОСЫМША АҚПАРАТ ТАЛАП ЕТІЛСЕ НЕМЕСЕ ТАПСЫРЫС БЕРУШІНІҢ/ОПЕРАТОРДЫҢ ҚАЖЕТТІЛІКТЕРІ ЕСКЕРІЛЕ ОТЫРЫП, ЖЕТКІЛІКТІ ДӘРЕЖЕДЕ БАЯНДАЛМАҒАН НАҚТЫ ПРОБЛЕМАЛАР ТУЫНДАСА, ОНДА ВАКЕР HUGHES КОМПАНИЯСЫНА ЖҮГІНУ ҚАЖЕТ.**

**ВАКЕР HUGHES КОМПАНИЯСЫНЫҢ ЖӘНЕ ТАПСЫРЫС БЕРУШІНІҢ/ОПЕРАТОРДЫҢ ҚҰҚЫҚТАРЫ, МІНДЕТТЕРІ МЕН ЖАУАПКЕРШІЛІГІ ЖАБДЫҚТЫ ЖЕТКІЗУ ШАРТЫНДА ТІКЕЛЕЙ КӨЗДЕЛГЕНДЕРМЕН ҚАТАҢ ШЕКТЕЛЕДІ. ОСЫ НҰСҚАУЛЫҚТЫҢ ҰСЫНЫЛУЫ ЖАБДЫҚҚА НЕМЕСЕ ОНЫ ПАЙДАЛАНУҒА ҚАТЫСТЫ ВАКЕР HUGHES КОМПАНИЯСЫНЫҢ ЕШҚАНДАЙ ҚОСЫМША МӘЛІМДЕМЕЛЕРІН НЕМЕСЕ КЕПІЛДІКТЕРІН БІЛДІРМЕЙДІ.**

**БҰЛ НҰСҚАУЛЫҚ ТАПСЫРЫС БЕРУШІГЕ/ОПЕРАТОРҒА АТАЛҒАН ЖАБДЫҚТЫ МОНТАЖДАУ, СЫНАҚТАН ӨТКІЗУ, ПАЙДАЛАНУ ЖӘНЕ (НЕМЕСЕ) ТЕХНИКАЛЫҚ ҚЫЗМЕТ КӨРСЕТУ КЕЗІНДЕГІ КӨМЕК РЕТІНДЕ ҒАНА ҰСЫНЫЛАДЫ. БҰЛ ҚҰЖАТТЫ ВАКЕР HUGHES КОМПАНИЯСЫНЫҢ ЖАЗБАША РҰҚСАТЫНСЫЗ ТОЛЫҚ НЕМЕСЕ ІШІНАРА ҚАЙТА ШЫҒАРУҒА ТЫЙЫМ САЛЫНАДЫ.**

# Мазмұны

1.	Жалпы мәліметтер_____	5
2.	Техникалық сипаттамалары _____	5
3.	Сертификаттау_____	5
4.	Монтаждау _____	6
5.	Ретке келтіру _____	6
6.	Техникалық қызмет көрсету _____	7

## Қауіпсіздік техникасы бойынша ақпарат

### Маңызды! Монтаждау алдында оқып шығыңыз

Бұл нұсқаулықта қауіпсіздік техникасының шаралары туралы ескерту немесе өзге маңызды ақпаратты көрсету үшін қажетті жерлерде «ҚАУІП», «ЕСКЕРТУ» және «**НАЗАР АУДАРЫҢЫЗ**» белгілері қамтылған. Реттегіш клапанды орнату және қызмет көрсету алдында нұсқаулықпен мұқият танысыңыз. «ҚАУІП» және «ЕСКЕРТУ» белгілерімен белгіленген қауіпті факторлар персоналдың жарақаттану ықтималдығына байланысты. «**НАЗАР АУДАРЫҢЫЗ**» белгілерімен белгіленген қауіпті факторлар жабдықтың немесе мүліктің зақымдалу ықтималдығына байланысты. Зақымдалған жабдықты белгілі бір жұмыс жағдайында пайдалану технологиялық жүйе өнімділігінің төмендеуіне әкелуі мүмкін, бұл персоналдың жарақаттануына немесе өліміне әкелуі мүмкін. Жұмыс кезінде қауіпсіздікті қамтамасыз ету үшін барлық «ҚАУІП», «ЕСКЕРТУ» және «**НАЗАР АУДАРЫҢЫЗ**» ескерту белгілерінің талаптарын толық сақтау қажет.



Бұл қауіп туралы ескерту таңбасы. Ол ықтимал жарақат алу қаупі туралы ескертеді. Ықтимал жарақаттың немесе өлімнің алдын алу үшін осы белгіден кейін тұрған қауіпсіздік техникасы жөніндегі барлық нұсқауларды орындаңыз.

### **НАЗАР АУДАРЫҢЫЗ**

Егер оның алдын алмаса, өлімге немесе ауыр жарақатқа әкелуі мүмкін ықтимал қауіпті жағдайдың болатынын көрсетеді.

### **ҚАУІП**

Егер оның алдын алмаса, ауыр жарақатқа әкелуі мүмкін ықтимал қауіпті жағдайдың болатынын көрсетеді.

### **ЕСКЕРТУ**

Егер оның алдын алмаса, жеңіл немесе орташа дәрежедегі жарақатқа әкелуі мүмкін ықтимал қауіпті жағдайдың болатынын көрсетеді.

### **НАЗАР АУДАРЫҢЫЗ**

Қауіп туралы ескертетін таңбасыз пайдаланған кезде, егер оның алдын алмаса, мүлікке зақым келуі мүмкін ықтимал қауіпті жағдайдың болатынын көрсетеді.

*Ескертпе. Маңызды фактілер мен шарттарды көрсетеді.*

## Осы нұсқаулық туралы мәліметтер

- Осы нұсқаулықта ұсынылған ақпарат алдын ала ескертусіз өзгертілуі мүмкін.
- Осы нұсқаулықта қамтылған ақпарат толығымен немесе ішінара Baker Hughes компаниясының жазбаша рұқсатынсыз қайта шығаруға немесе көшіруге жатпайды.
- Осы нұсқаулықта қамтылған ақпарат бойынша кез келген қателер немесе сұрақтар туралы жергілікті жеткізушіңізге хабарлаңыз.
- Осы нұсқаулық арнайы 78-80S және 08-80S моделінің **Masoneilan™** қайта өткізу клапандарына арналып жасалған және осы бұйымдар желісіне кірмейтін басқа клапандарға жатпайды.

## Кепілдік

Аталған бұйымдар Baker Hughes ұсынымдарына сәйкес пайдаланылған жағдайда, Baker Hughes компаниясы сататын бұйымдарға жөнелтілген күнінен бастап бір жыл бойы материалдары мен дайындалуында ақаулардың болмайтынына кепілдік беріледі. Baker Hughes компаниясы алдын ала ескертусіз кез келген бұйым өндірісін тоқтату немесе бұйымның материалын, конструкциясын немесе техникалық сипаттамасын өзгерту құқығын өзіне қалдырады.

### *Ескертпе. Монтаждау алдында:*

- *Клапанды тиісті дайындықтан өткен білікті және құзыретті мамандар орнатуы, пайдалануға беруі, қызмет көрсетуі тиіс.*
- *Жүйеге кіретін барлық бөгде материалдарды алып тастау үшін барлық жанасатын құбырларды мұқият жуу керек.*
- *Белгілі бір жұмыс жағдайында зақымдалған жабдықты пайдалану жүйе жұмысының нашарлауына әкелуі мүмкін, бұл жарақатқа немесе өлімге әкелуі мүмкін.*
- *Ерекшеліктердегі, конструкциядағы және пайдаланылатын компоненттердегі өзгерістер, егер бұл өзгерістер бұйымның функционалдығы мен өнімділігіне әсер етпесе, осы нұсқаулықты қайта қарауға алып келе алмайды.*

# 1. Жалпы мәліметтер

**78-80S моделі** қалқымалы тығынды басқару шар кран және үшжүрісті кранды біріктіретін қайта өткізу клапанын білдіреді және қысымы реттелетін стандартты өткізу қабілеті бар үшжүрісті қайта өткізу клапаны болып табылады. Басқа **08-80S моделі**, жетекші кранды қоспағанда, 78-80S сияқты және үшжүрісті қайта өткізу клапаны болып табылады. Егер бірнеше 78-80S клапаны қажет болса, бір 78-80S клапанын орнатуға және құбырларды байланыстыру санын азайту және қайта өткізу тиімділігіне қол жеткізу үшін оған 78-80S клапанындағы шығыс жетекші қысымның келтеқұбырын («SIG OUT») 78-80S клапанындағы «SIG» келтеқұбырымен біріктіре отырып, 08-80S клапанын қосуға болады.

Бұл модельдердің конструкциясы 8 және 9-беттерде көрсетілген.

# 2. Техникалық сипаттамалары

- Максималды жұмыс қысымы:  
Корпусы: 1,72 МПа.  
Жетекші бөлігі: 1,03 МПа.
- 700 кПа-дан 100 кПа-ға дейінгі қысым диапазоны
- Гистерезис: 34 кПа немесе төмен.
- Өткізу қабілеті:  
КІРІС→ШЫҒЫС: 0,8.  
ШЫҒЫС→БАСТАПҚЫ КҮЙІ: 1,3.
- Қосылу:  
«IN» (КІРІС), «OUT» (ШЫҒЫС), «EXH» (БАСТАПҚЫ КҮЙІ) және «SIG» (ИМПУЛЬС) қосу келтеқұбырлары: бұранда типі Rc 1/4 (мүмкін: NPT 1/4).
- Жұмыс температурасының диапазоны: -30 °C-тан +83 °C-қа дейін (мүмкін: 0 °C-тан +100 °C-қа дейін).

# 3. Сертификаттау

**Бұл бұйым мына елдерде сертификатталған:**

- Әзірбайжан (АЗСЕРТЦЕНТР),
- Армения,
- Беларусь,
- Қазақстан,
- Ресей Федерациясы (ТР ТС Ех),
- Өзбекстан (УЗСТАНДАРТ),
- Қытай (China Ex)
- сондай-ақ **ATEX талаптарына сай келеді.**

## 4. Монтаждау

Клапанды монтаждау алдында барлық құбырларды тазартыңыз және шаңын, қағын және басқа бөгде заттарды алып тастаңыз. Қайта өткізу клапанын жетекке мүмкіндігінше жақын орнатыңыз да, клапан корпусының төменгі жағындағы «IN» (KIPIC) және «OUT» (ШЫҒЫС) белгілерімен көрсетілген бағытқа қарай ауа ағынын жіберіңіз. Клапанды тиек клапаны ретінде пайдаланған кезде, «EXH» (БАСТАПҚЫ КҮЙІ) келтеқұбырына бітеуіш орнатыңыз.

78-80S моделінде жетекші бөлікке ауа беруге арналған екі келтеқұбыр көзделген, оның біреуі — «SIG» (ИМПУЛЬС), ал екіншісі «SIG OUT» (ШЫҒЫС ИМПУЛЬС) деп белгіленген. «SIG» (ИМПУЛЬС) деп белгіленген келтеқұбырға импульстік ортаның жетекші қысымын беріңіз. «SIG OUT» (ШЫҒЫС ИМПУЛЬС) келтеқұбырын 08-80S клапаны орнатылған жағдайда, оған сигнал беру үшін пайдаланыңыз.

Жетекші қысым тағайын шамасынан төмен түскенде немесе нөлге дейін төмендегенде қайта өткізу клапаны «IN» (KIPIC) келтеқұбырын сәндіреді және «OUT» (ШЫҒЫС) келтеқұбырын «EXH» (БАСТАПҚЫ КҮЙІ) келтеқұбырымен қосады.

### НАЗАР АУДАРЫҢЫЗ

**1,03 МПа (10,5 кгс/см<sup>2</sup>) асатын ауа қысымы кезінде импульстік ортаның жетекші қысымын бермеңіз. Жетекші қысымды «IN» (KIPIC) келтеқұбыры жағынан беру импульстік ортаның жетекші қысымы мен ауа қысымының құбылуына алып келеді. Бұл жұмыстың біркелкілігін жоғалтуы мүмкін.**

## 5. Ретке келтіру

Қайта өткізу клапанының қажетті баптаулары әдетте зауытта орындалады және ретке келтіруді қажет етпейді. Егер қысымның тағайын шамасын реттеу керек болса, ретке келтіруді мынадай жолмен орындаңыз:

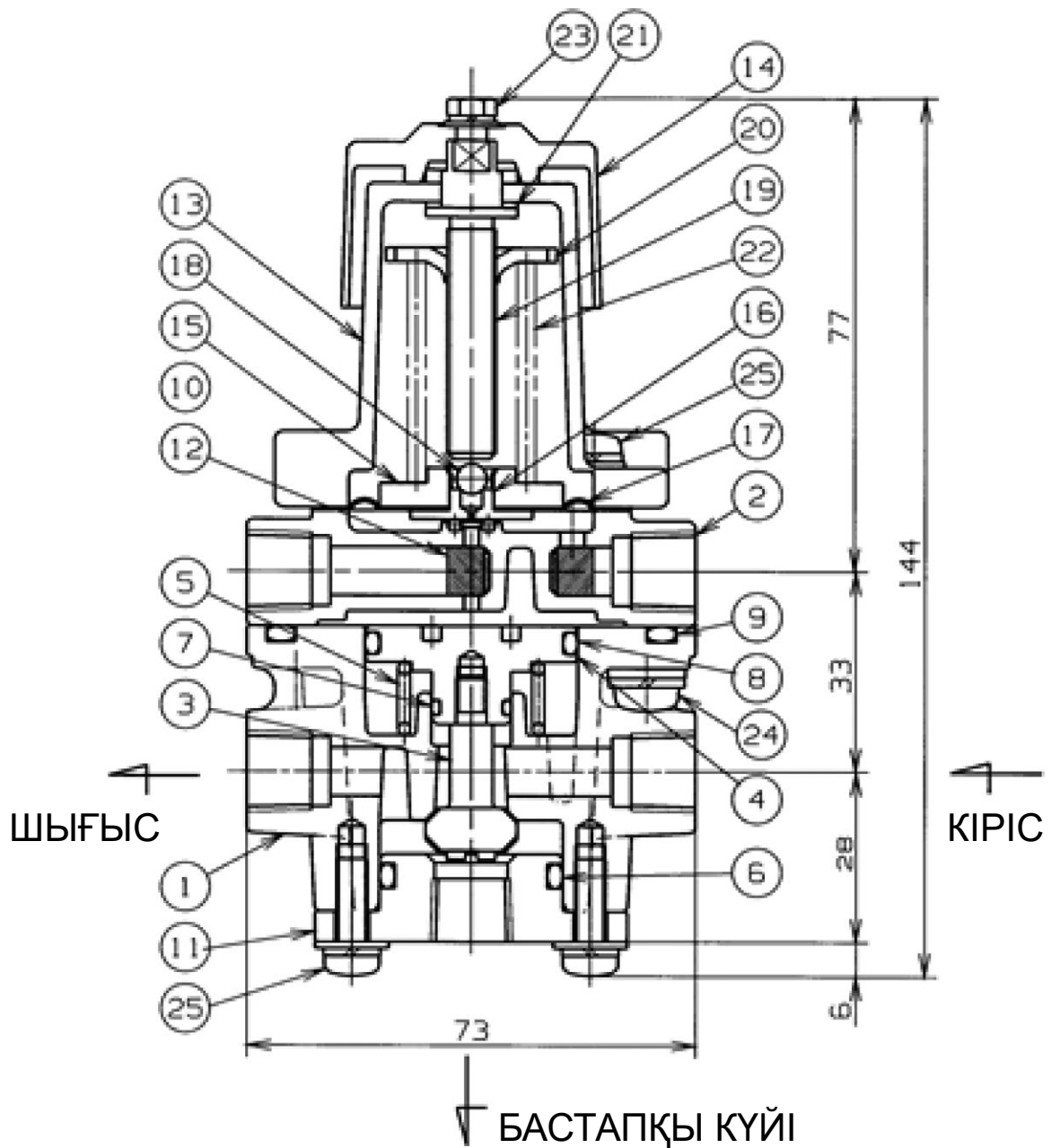
- a) Тоқтату бұрандасын босатыңыз (23) және ретке келтіру тұтқасын (14) серіппені (22) қысу үшін сағат тіліне қарсы бұраңыз.
- b) Ретке келтіру тұтқасын (14) оны тарту және серіппені (22) аздап қысу үшін бір немесе екі айналымға бұраңыз.
- c) Корпустың ашық немесе жабық екенін тексеру үшін корпустағы «IN» (KIPIC) келтеқұбырына ауа қысымын беріңіз. Одан кейін «SIG» (ИМПУЛЬС) импульстік ортасының жетекші қысымының келтеқұбырына манометр мен редукциялық клапанды қосыңыз.
- d) Редукциялық клапанды басқара отырып және манометрде «SIG» (ИМПУЛЬС) келтеқұбырындағы ауа қысымын қадағалай отырып, «SIG» (ИМПУЛЬС) келтеқұбырында ауа қысымын беріңіз және тағайын шамасына белгілеңіз.
- e) Ауа қысымының корпуста «OUT» (ШЫҒЫС) келтеқұбыры арқылы шығып кетуі тоқтағанға дейін ретке келтіру тұтқасын (14) сағат тілімен бұраңыз.
- f) Нәтижесінде «IN» (KIPIC) келтеқұбыры жабылады, ал «OUT» (ШЫҒЫС) және «EXH» (БАСТАПҚЫ КҮЙІ) келтеқұбырлары қайта өткізу клапанында ашылады.
- g) Ең соңында тоқтату бұрандасын тартыңыз (23) да, бекітіңіз.

### НАЗАР АУДАРЫҢЫЗ

**Клапанның жетекші бөлігінде қайта өткізуді орындау үшін тығын (18) уақытша қалқып тұрады. Клапан берілген және жетекші қысым бірдей болған кезде, жеңіл соғылған дыбыс шығарады. Бұл қалыпты құбылыс. Соғылған дыбыс қайта өткізу аяқталғаннан кейін басылады.**

## 6. Техникалық қызмет көрсету

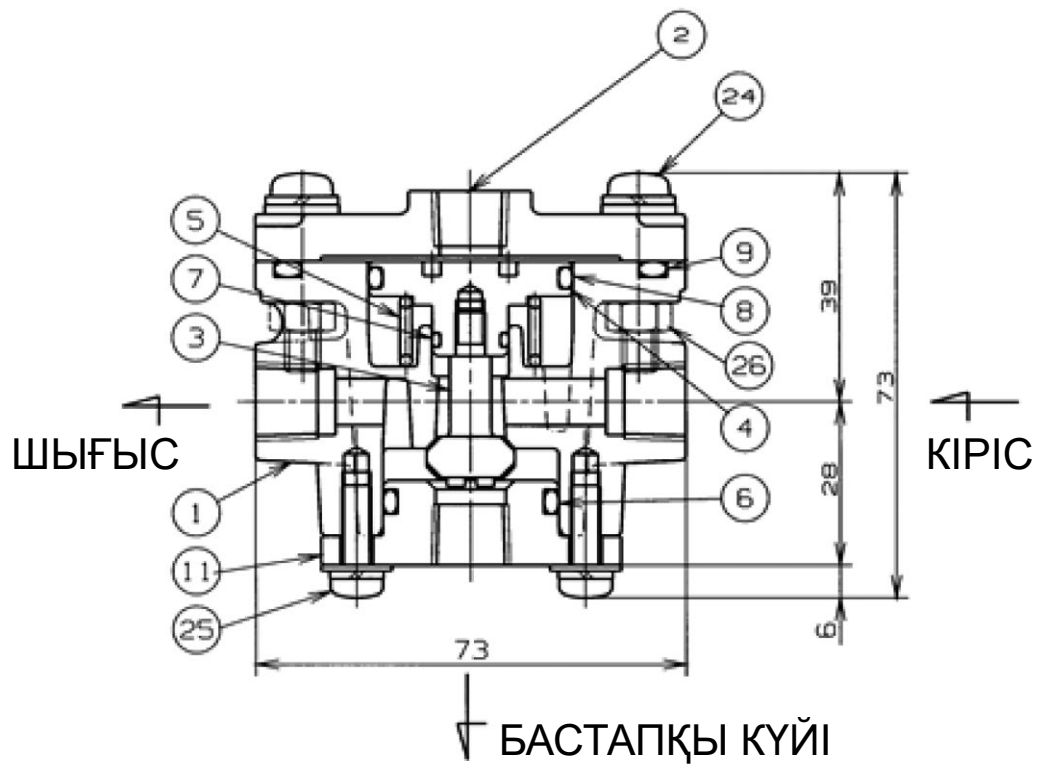
Қайта өткізу клапанының түрлі бөліктерінде резеңке пайдаланылады. Резеңке бөлшектерді әрбір бес жылда кезеңмен ауыстыру ұсынылады. Тексеру немесе жөндеу қажет болған жағдайда, клапан біздің зауытымызда тексеріледі және жөнделеді. Тексеру немесе жөндеу өткізу үшін біздің агентімізге немесе сату офисіне хабарласыңыз.



**Қайта өткізу клапаны, 78-80S моделі**  
**Кесіндідегі көрінісі**



<b>Бөлшек нөмірі</b>	<b>Бөлшек атауы</b>	<b>Материалы</b>	<b>Саны</b>
1	Корпус	ADC12 / АНОДИР.	1
2	Қабық	ADC12 / ХРОМИР.	1
3	Тығын	SUS303 / БНК	1
4	Піспек	ADC12 / ХРОМИР.	1
5	Серіппе	SUS304-WPB	1
6	Тығыздағыш сақина	БНК	1
7	Тығыздағыш сақина	БНК	1
8	Тығыздағыш сақина	БНК	1
9	Тығыздағыш сақина	БНК	1
11	Төменгі қақпақ	ADC12 / ХРОМИР.	1
12	Сүзгі	SUS304	2
13	Серіппе қабы	ADC12 / ХРОМИР.	1
14	Ретке келтіру тұтқасы	VALOX420	1
15	Мембрана пластинасы	SUS303	1
16	Шығыс саңылау	SUS303	1
17	Мембрана	БНК / ПОЛИЭФИР	1
18	Шар	SUS440C	1
19	Ретке келтіру бұрандасы	SUS303	1
20	Серіппе түймесі	SPCC-SD	1
21	Төсем	VALOX420	1
22	Серіппе	SWP B	1
23	Тоқтатқыш бұранда	SUS304	1
24	Бұранда	SUS304	4
25	Бұранда	SUS304	8

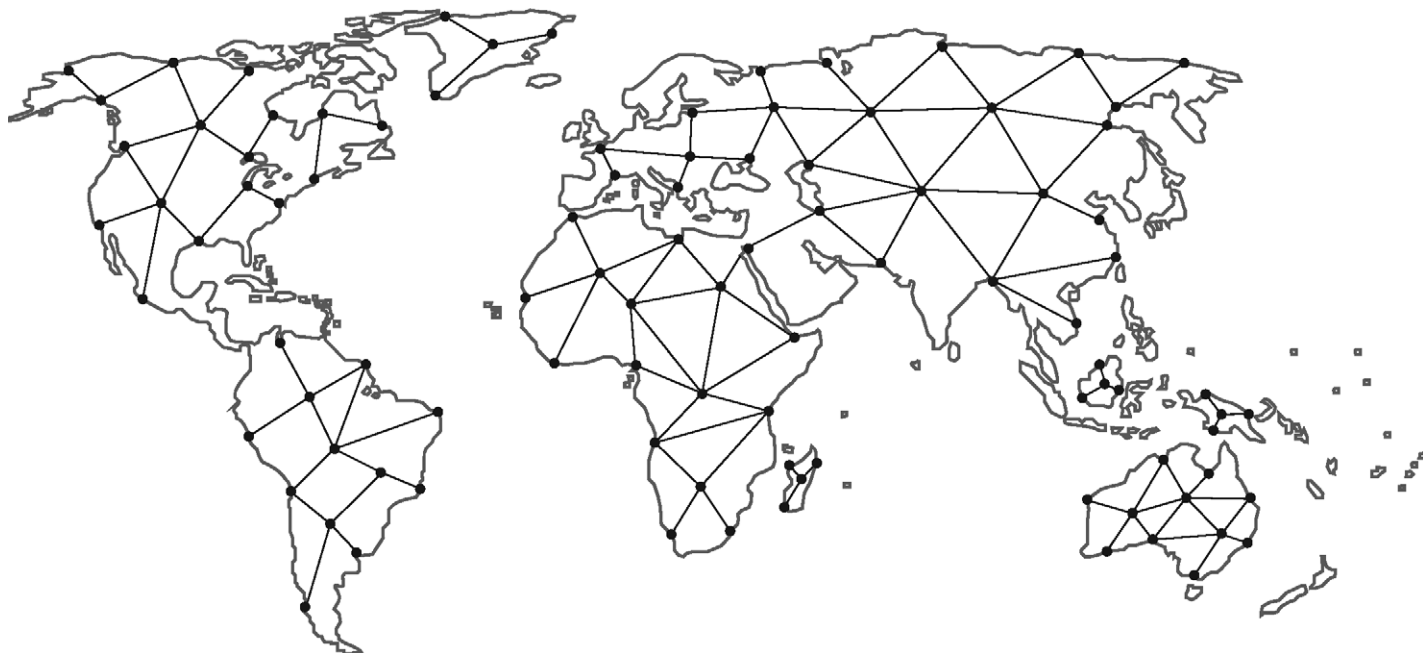


**Қайта өткізу клапаны, 08-80S моделі**  
**Кесіндідегі көрінісі**

<b>Бөлшек нөмірі</b>	<b>Бөлшек атауы</b>	<b>Материалы</b>	<b>Саны</b>
1	Корпус	ADC12 / АНОДИР.	1
2	Жоғарғы қақпақ	ADC12 / ХРОМИР.	1
3	Тығын	SUS303 / БНК	1
4	Піспек	ADC12 / ХРОМИР.	1
5	Серіппе	SUS304-WPB	1
6	Тығыздағыш сақина	БНК	1
7	Тығыздағыш сақина	БНК	1
8	Тығыздағыш сақина	БНК	1
9	Тығыздағыш сақина	БНК	1
11	Төменгі қақпақ	ADC12 / ХРОМИР.	1
24	Бұранда	SUS304	4
25	Бұранда	SUS304	4
26	Сомын	SUS304	4

# Өз өңіріңіздегі ең жақын орналасқан сауда әріптесін табыңыз:

[valves.bakerhughes.com/contact-us](http://valves.bakerhughes.com/contact-us)



## Техникалық қолдау және кепілдік:

Телефоны: +1-866-827-5378

[valvesupport@bakerhughes.com](mailto:valvesupport@bakerhughes.com)

[valves.bakerhughes.com](http://valves.bakerhughes.com)

Авторлық құқық: © Baker Hughes Company, 2021 ж. Барлық құқықтары қорғалған. Baker Hughes компаниясы осы ақпаратты жалпы ақпарат беру мақсатында «сол күйінде» шарттарымен ұсынады. Baker Hughes компаниясы ақпараттың дәлдігіне немесе толықтығына қатысты ешқандай мәлімдеме жасамайды және белгілі бір мақсат немесе пайдалану үшін коммерциялық құндылық және жарамдылық кепілдігін қоса алғанда, кез келген түрдегі, нақты, тұспалданатын немесе ауызша, заңмен барынша рұқсат етілген дәрежеде ешқандай кепілдік бермейді. Baker Hughes компаниясы осы құжат арқылы ақпаратты пайдаланудың нәтижесінде туындауы мүмкін жіберіп алынған пайдаға немесе үшінші тараптардың наразылықтарына қатысты кез келген тікелей, тікелей емес, жанама немесе ерекше залал, наразылықтар үшін талаптың келісімшартта мәлімделгеніне не мәлімделмегеніне, оның деликтегі талап немесе өзгесі болып табылатынына қарамастан, кез келген жауапкершіліктен бас тартады. Baker Hughes компаниясы кез келген уақытта осы құжатта келтірілетін ТШ-ға және конструктивтік сипаттамаларға өзгерістер енгізу, сондай-ақ хабарламасыз және Baker Hughes үшін міндеттемелерсіз сипатталып отырған өнімді ұсынуды тоқтату құқығын өзіне қалдырады. Ең соңғы ақпаратты алу үшін өз Baker Hughes өкіліңізге жүгініңіз. Baker Hughes және Masonellan логотиптері Baker Hughes компаниясының сауда белгілері болып табылады. Осы құжатта пайдаланылған компаниялар мен бұйымдардың өзге атаулары тіркелген сауда белгілері немесе тиісті иелерінің сауда белгілері болып табылады.

**Baker Hughes** 

[bakerhughes.com](http://bakerhughes.com)