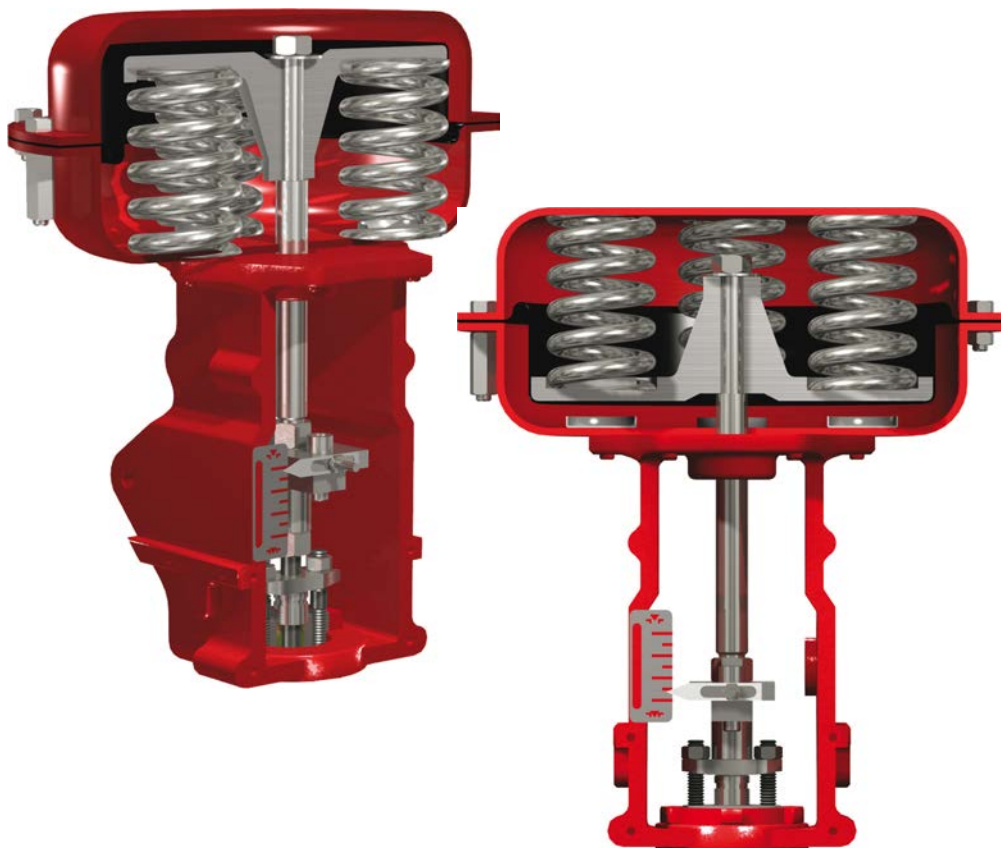


Приводы Masoneilan™ серии 87/88

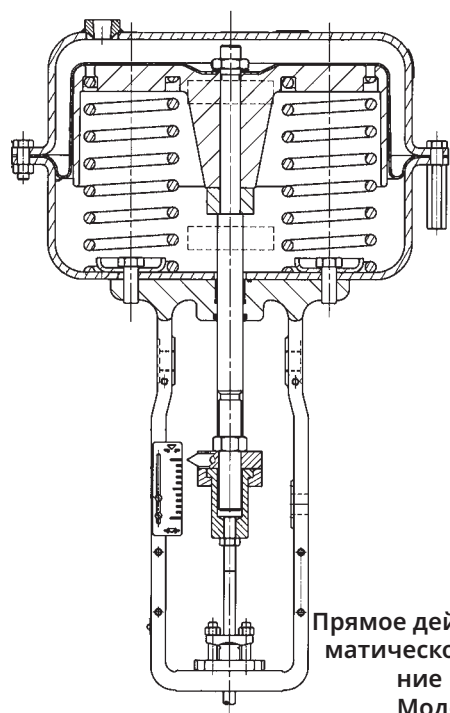
Пневматические мембранно-пружинные
приводы с несколькими пружинами



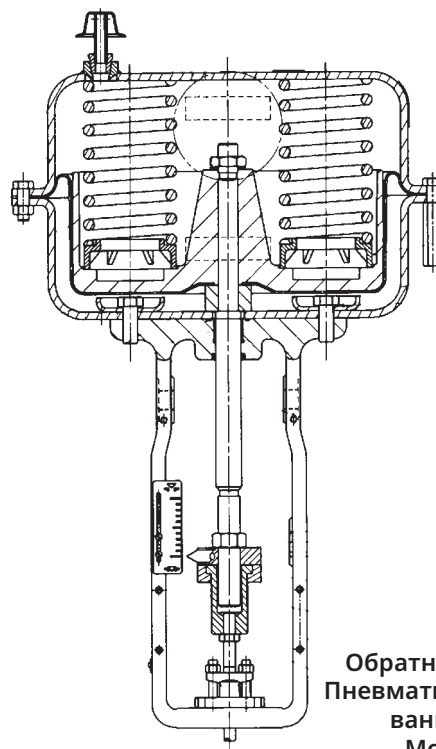
Система нумерации

1-й	2-й
8	

Тип привода
87 Пневматическое закрытие
88 Пневматическое открытие

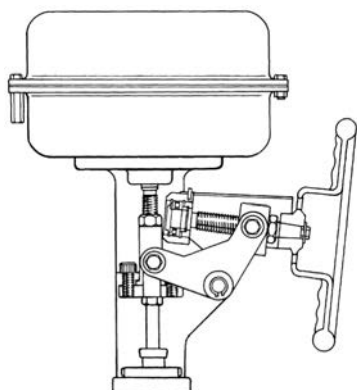


Прямое действие: Пневматическое выдвижение штока
Модель 87



Обратное действие: Пневматическое втягивание штока
Модель 88

Маховик



Размер привода	Максимальный ход		Эквивалентная подача воздуха		Количество оборотов
	дюймы	мм	фунт/кв. дюйм	бар	
6	0,8	20	60	4,1	5
10	1,5	38	60	4,1	9
16	2,5	63	60	4,1	17
23	2,5	63	60	4,1	25
23L	4,0	102	60	4,1	440

Технические характеристики

размер привода	Эффективная площадь диафрагмы		Ход штока		Макс. подача	
	кв. дюйм	кв. см.	дюймы	мм	фунт/кв. дюйм	бар
6	60	387	0,8	20	60	4,1
10	100	645	0,8 / 1,5	20 / 38	60	4,1
16	160	1032	0,8 / 1,5 / 2,0 / 2,5	20 / 38 / 50 / 63	60	4,1
23	230	1484	0,8 / 1,5 / 2,0 / 2,5	20 / 38 / 50 / 63	60	4,1
23L	230	1484	3,0 / 3,5 / 4,0	76 / 89 / 102	60	4,1

Альтернативные расчетные диапазоны температур

Стандартный диапазон температур				Расширенный диапазон температур				Диапазон сверхнизких температур			
Мин. темп.		Макс. темп.		Мин. темп.		Макс. темп.		Мин. темп.		Макс. темп.	
°C	°F	°C	°F	°C	°F	°C	°F	°C	°F	°C	°F
-30	-22	83	181,4	-40	-40	100	212	-50	-58	100	212

Примечание. См. Таблицу материалов альтернативных замен

Стандартные пружины

Размер привода 6, 10, 16 и 23

Тип пружины	Кол-во пружин	Размещение
3-15	3	Нижний уровень
6-30	6	Нижний уровень
11-23	3	Верхний уровень
21-45	6	Верхний уровень

Размер привода 23L

Модель привода	Ход штока		Тип пружины	Кол-во пружин	Размещение
	дюймы	мм			
87	4	102	3-15	3	Нижний уровень
			6-30	6	Нижний уровень
			11-23	3	Верхний уровень
			21-45	6	Верхний уровень
	3,5	89	6-27	6	Нижний уровень
	3	76	6-24	6	Нижний уровень
88	4	102	3-15	3	Нижний уровень
			6-30	6	Нижний уровень
			11-23	3	Верхний уровень
			21-45	6	Верхний уровень
	3,5	89	9-30	6	Нижний уровень
			24-45	6	Верхний уровень
	3	76	12-30	6	Нижний уровень
			27-45	6	Верхний уровень

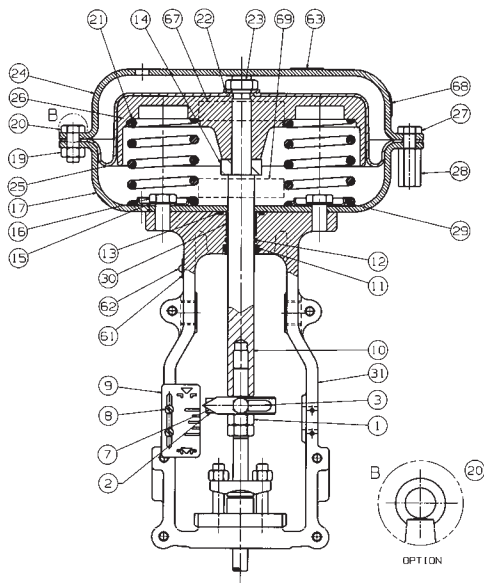
Соединения для подачи

воздуха

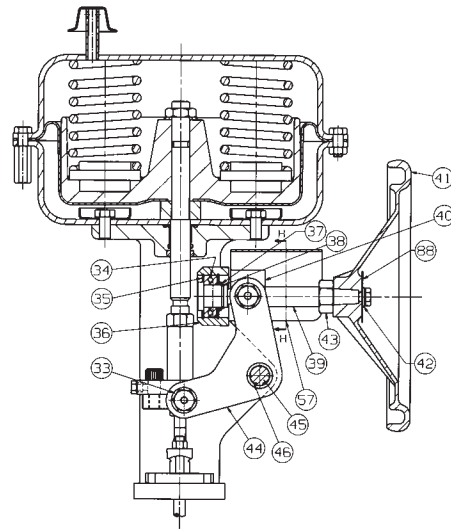
Стандартное: 1/4" NPT - размер 6, 10 1/2" NPT - размер 16, 23

Опция: 1/2" NPT - размер 6, 10

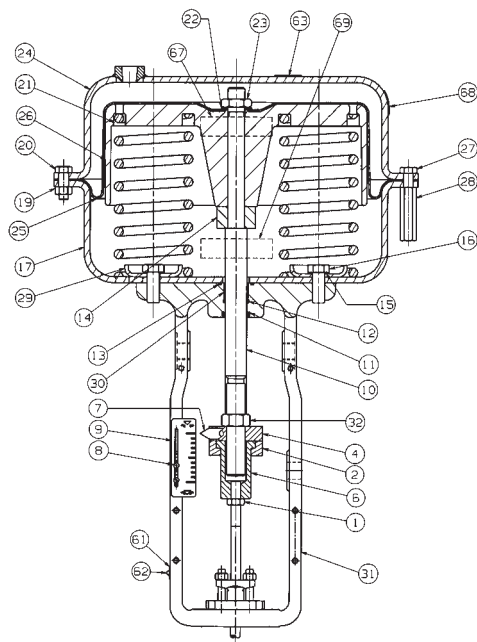
Материалы



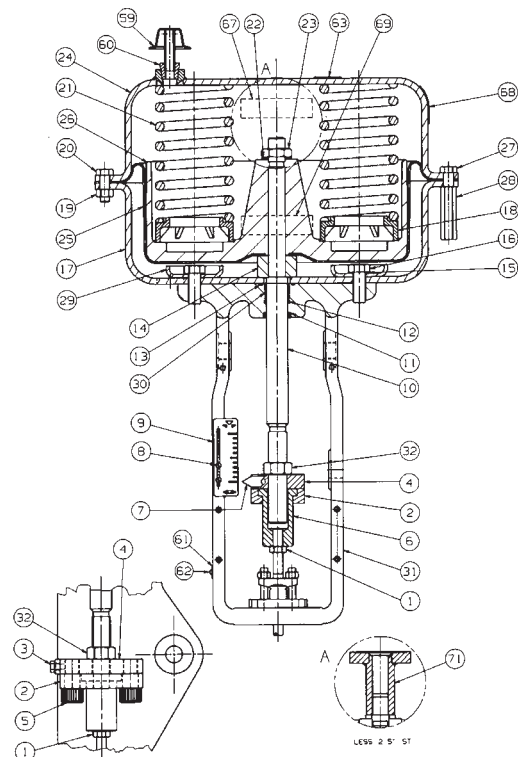
Привод размера 6



Привод размера 10
с маховиком в качестве опции

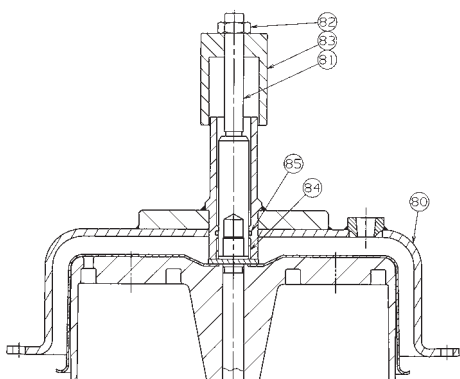


Привод размера 16
Пневматическое закрытие
(модель 87)

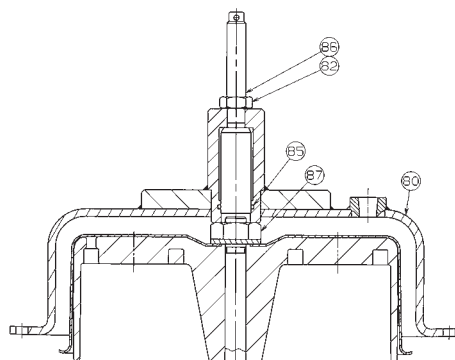


Привод размера 16
Пневматическое открытие
(модель 88)

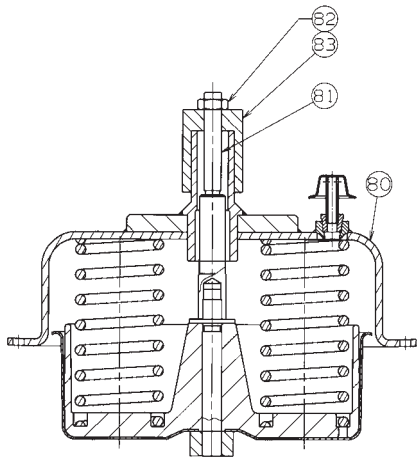
Материалы



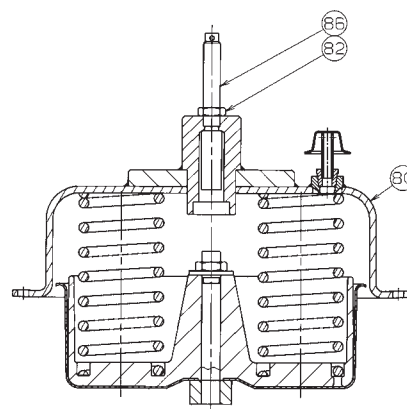
Модель 87 - Ограничитель хода вниз
Дополнительный регулируемый
ограничитель хода



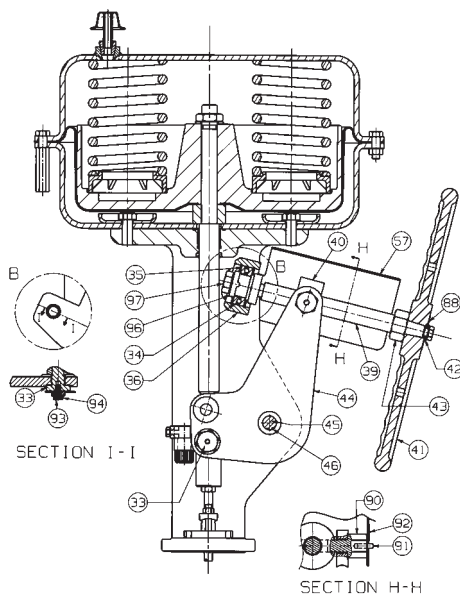
Модель 87 - Ограничитель хода
вверх
Дополнительный регулируемый
ограничитель хода



Модель 88 - Ограничитель хода
вниз
Дополнительный регулируемый
ограничитель хода



Модель 88 - Ограничитель хода
вверх
Дополнительный регулируе-
мый ограничитель хода

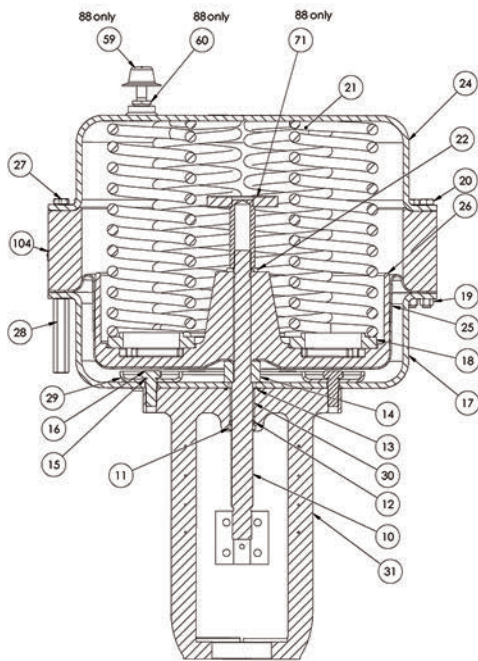


Привод размера 23
с маховиком в качестве опции

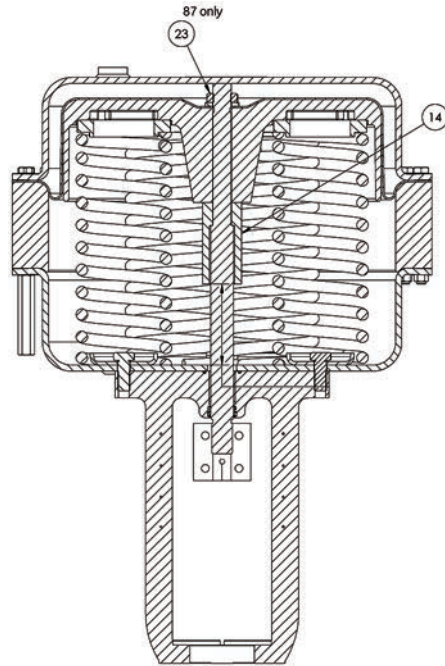
Материалы

Размер 23L

Без дополнительного маховика

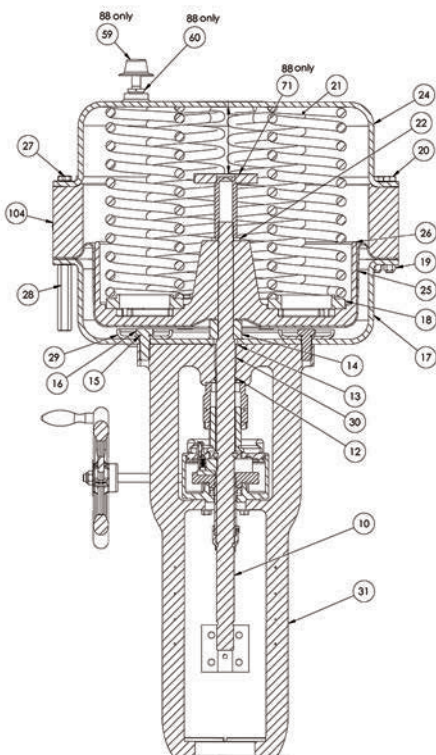


Модель 88

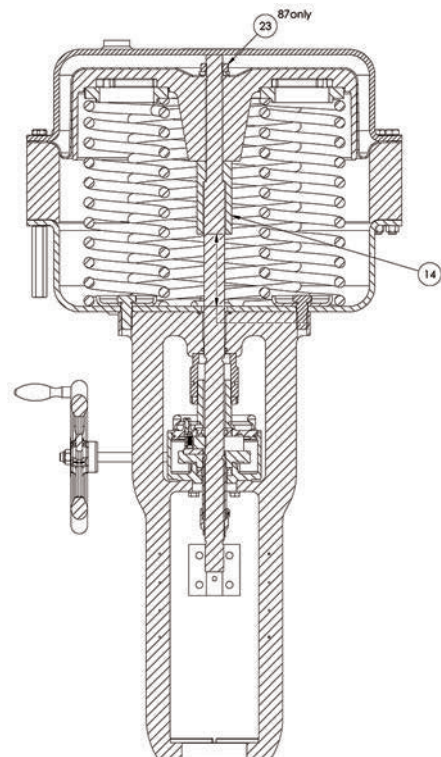


Модель 87

С дополнительным маховиком



Модель 88



Модель 87

Материалы

Перечень перечень деталей приводов размеров 6, 10, 16, 23 и 23L

Спр. №	Описание	Материал для стандартного температурного диапазона	Материал для расширенного температурного диапазона (3)	Материал для диапазона ультранизких температур (3)
1	Стопорная гайка	Углеродистая сталь	(2)	(2)
2	Нижний соединитель штока	Углеродистая сталь, цинковое покрытие	(2)	(2)
3	Винт с головкой под ключ - указатель	Углеродистая сталь	(2)	(2)
4	Верхний соединитель штока	Углеродистая сталь, цинковое покрытие	(2)	(2)
5	Винт с головкой под ключ - соединитель	Углеродистая сталь	(2)	ASTM A193 Gr B8 Cl 2 (1)
6	Вставка соединителя	Углеродистая сталь, цинковое покрытие	(2)	(2)
7	Указатель	Нержавеющая сталь	(2)	(2)
8	Винт с низкой конической головкой	Углеродистая сталь	(2)	(2)
9	Шкала хода	Нержавеющая сталь	(2)	(2)
10	Шток привода	Нержавеющая сталь	(2)	(2)
10a	Шток привода	Нержавеющая сталь	(2)	(2)
11	Обтирочное кольцо штока	Полиуретан	(2)	(2)
12	Уплотнительное кольцо	Buna-N	Силикон(1)	Силикон(1)
13	Уплотнительное кольцо	Buna-N	Силикон(1)	Силикон(1)
14	Распорная втулка	Углеродистая сталь, цинковое покрытие	(2)	(2)
15	Уплотнительная шайба	Сталь и резина	(2)	(2)
16	Винт с головкой под ключ - траверса	Углеродистая сталь	(2)	(2)
17	Нижний корпус мембраны	Углеродистая сталь	(2)	(2)
18	Распорка пружины	Углеродистая сталь	(2)	(2)
19	Шестигранная гайка	Углеродистая сталь	(2)	(2)
20	Винт с головкой под шестигранный ключ	Углеродистая сталь	(2)	(2)
21	Пружина	Углеродистая сталь	(2)	(2)
22	Плоская шайба	Углеродистая сталь	(2)	(2)
23	Контргайка	Углеродистая сталь	(2)	(2)
24	Корпус верхней мембраны	Углеродистая сталь	(2)	(2)
25	Мембрана	Buna N / Полиэстер	Силиконовая резина с лавсановой тканью(1)	Силиконовая резина с лавсановой тканью(1)
26	Пластина мембраны	Алюминиевые сплавы	(2)	(2)
27	Винт с головкой под ключ - нажимной	Углеродистая сталь	(2)	(2)
28	Компрессионная гайка	Углеродистая сталь	(2)	(2)
29	Направляющая пружины	Углеродистая сталь	(2)	(2)
30	Втулка	ПТФЭ/сталь	(2)	(2)
31	Траверса	Чугун	ASTM A352 Gr. LCC HRc 22 макс.(1)	ASTM A352 Gr. LC1 HRc 22 макс.(1)
32	Стопорная гайка	Углеродистая сталь	(2)	(2)
33	Шарнирный палец	Углеродистая сталь, цинковое покрытие	(2)	(2)
34	Упорный подшипник	Углеродистая сталь	(2)	(2)
36	Шарнир маховика	Углеродистая сталь	(2)	(2)
37	Кольцо подшипника	Углеродистая сталь	(2)	(2)
38	Стопорное кольцо	Углеродистая сталь	(2)	(2)

1. Альтернативные материалы
2. Те же, что и стандартные
3. См. «Альтернативный температурный диапазон» в разделе «Технические характеристики» на странице 3 для получения подробной информации о полном диапазоне.

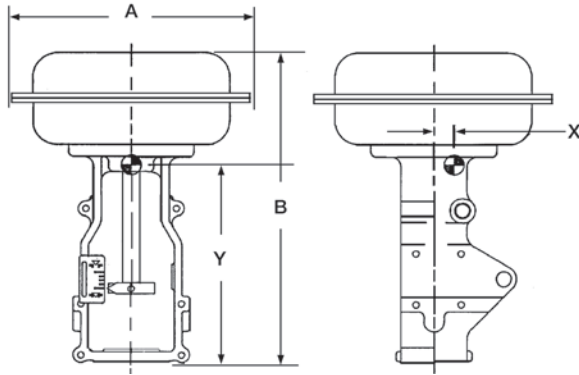
Материалы (продолжение)

Перечень перечень деталей приводов размеров 6, 10, 16, 23 и 23L

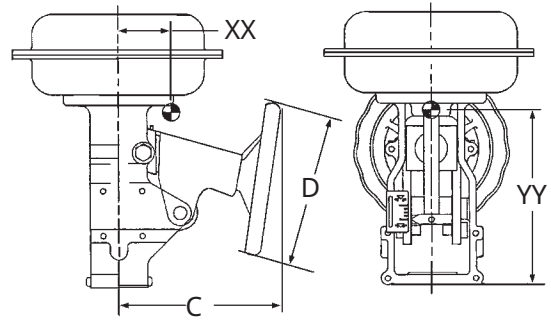
Спр. №	Описание	Материал для стандартного температурного диапазона	Материал для расширенного температурного диапазона (3)	Материал для диапазона ультранизких температур (3)
39	Шток маховика	Углеродистая сталь, цинковое покрытие	(2)	(2)
40	Ходовая гайка	Сталь, содержащая свинец	(2)	(2)
41	Маховик	Чугун	(2)	(2)
42	Плоская шайба	Углеродистая сталь	(2)	(2)
43	Гайка-ограничитель маховика	Углеродистая сталь, цинковое покрытие	(2)	(2)
44	Рычаг маховика	Углеродистая сталь	(2)	(2)
45	Ось рычага	Углеродистая сталь, цинковое покрытие	(2)	(2)
46	Стопорное кольцо - ось рычага	Углеродистая сталь	(2)	(2)
57	Крышка маховика	Углеродистая сталь	(2)	(2)
59	Вентиляционная пробка	Углеродистая сталь	(2)	(2)
60	Трубный фитинг	Углеродистая сталь, цинковое покрытие	(2)	(2)
63	Табличка с данными	Винил	(2)	(2)
67	Предупреждающая табличка	Винил	(2)	(2)
68	Предупреждающая табличка	Винил	(2)	(2)
69	Предупреждающая табличка	Винил	(2)	(2)
71	Ограничитель хода	Углеродистая сталь, цинковое покрытие	(2)	(2)
80	Корпус верхней мембраны	Углеродистая сталь	(2)	(2)
81	Удлинитель штока	Нержавеющая сталь	(2)	(2)
82	Стопорная гайка	Нержавеющая сталь	(2)	(2)
83	Ограничитель хода	Нержавеющая сталь	(2)	(2)
84	Втулка	Сталь/Футеровка ПТФЭ	(2)	(2)
85	Уплотнительное кольцо	Випа-N	Силикон ⁽¹⁾	Силикон ⁽¹⁾
86	Ограничитель	Нержавеющая сталь	(2)	(2)
87	Ограничитель	Углеродистая сталь	(2)	(2)
88	Пластина - стрелка направления вращения	Нержавеющая сталь	(2)	(2)
90	Штифт шарнира - блокировка маховика	Углеродистая сталь, цинковое покрытие	(2)	(2)
91	Стопорный штифт маховика	Нержавеющая сталь	(2)	(2)
92	Табличка с данными - маховик	Винил	(2)	(2)
93	Винт с головкой под шестигранный ключ	Углеродистая сталь	(2)	(2)
94	Плоская шайба	Углеродистая сталь	(2)	(2)
96	Концевой фланец	Углеродистая сталь, цинковое покрытие	(2)	(2)
97	Винт с головкой под ключ - шток маховика	Углеродистая сталь	(2)	(2)
105	Винт с пазом в головке	Углеродистая сталь	(2)	(2)
106	Индикаторная пластина	Углеродистая сталь	(2)	(2)
107	Индикаторный выступ	Углеродистая сталь	(2)	(2)
108	Пружинная стопорная шайба	Углеродистая сталь, цинковое покрытие	(2)	(2)
109	Разрезной хомут	Углеродистая сталь	(2)	(2)
110	Болт с шестигранной головкой	Углеродистая сталь, цинковое покрытие	(2)	(2)

1. Альтернативные материалы
2. Те же, что и стандартные
3. См. «Альтернативный температурный диапазон» в разделе «Технические характеристики» на странице 3 для получения подробной информации о полном диапазоне.

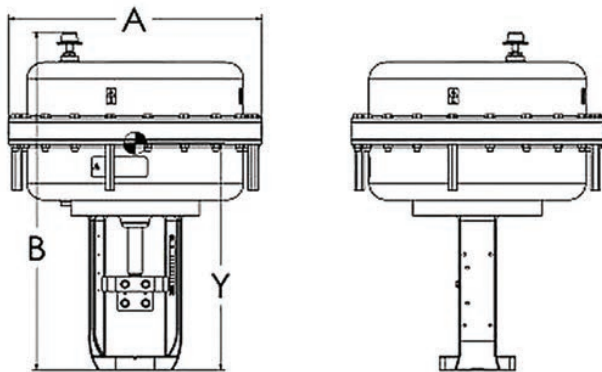
Размеры и вес (система мер США)



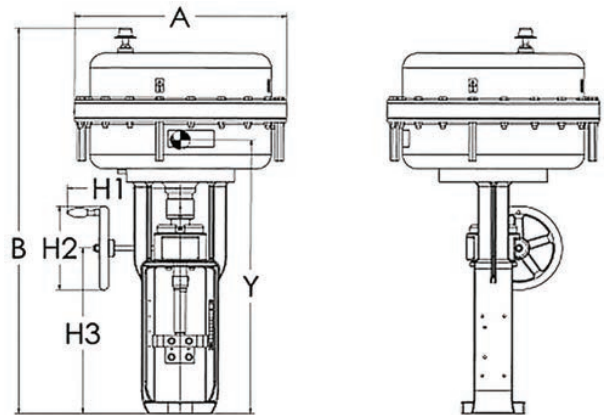
Показано без дополнительного маховика



Показано с дополнительным маховиком



23L показан без дополнительного маховика



23L показан с дополнительным маховиком

Размеры и вес

Размер привода	Предел деформации пружины	Размеры привода (дюймы)				H1	H2	H3	Вес (фунты)	
		A	B	C	D				СТАНД.	С МАХОВИКОМ
6	Все	11,89	15,55 (17,52)	10	9	-	-	-	44	59,5
10	Все	14,68	19,56 (21,53)	10,90	12	-	-	-	86	105,8
16	Все	18,74	28,22 (30,78)	14	18	-	-	-	209	244,7
23	Все	21,61	30,70 (33,26)	16	18	-	-	-	264,5	319,6
23L ⁽¹⁾	3-15, 6-30	21,61	27,79 (30)	-	-	-	-	-	374,8	-
23L ⁽¹⁾	11-23, 21-45	21,61	30,74 (32,95)	-	-	-	-	-	507	-
23L ⁽²⁾	3-15, 6-30	21,61	38,54 (40,74)	-	-	11,49	11,02	17,44	-	416,6
23L ⁽²⁾	11-23	21,61	41,49 (43,70)	-	-	11,49	11,02	17,44	-	548,9
23L ⁽²⁾	21-45	26,81	56,57 (53,34)	-	-	-	-	-	-	612,9

Зазор для снятия привода = 6 дюймов

1. Без маховика
2. С маховиком

Центр тяжести (дюймы)

без маховика

Размер	X	Y
6	0,2	9,8
10	0,0	12,9
16	0,1	18,5
23	0,1	21,1
23L ⁽³⁾	0,0	20,1
23L ⁽⁴⁾	0,0	21,9

С маховиком

Размер	XX	YY
6	1,3	9,1
10	0,9	12,0
16	1,4	16,7
23	1,4	19,0
23L ⁽³⁾	0,0	28,9
23L ⁽⁴⁾	0,0	30,7

3. Номинальные диапазоны пружин 3-15 и 6-30
4. Номинальные диапазоны пружин 11-23 и 21-45

Размеры и вес (система мер США)

Ограничители хода (дюймы)

Верхний ограничитель

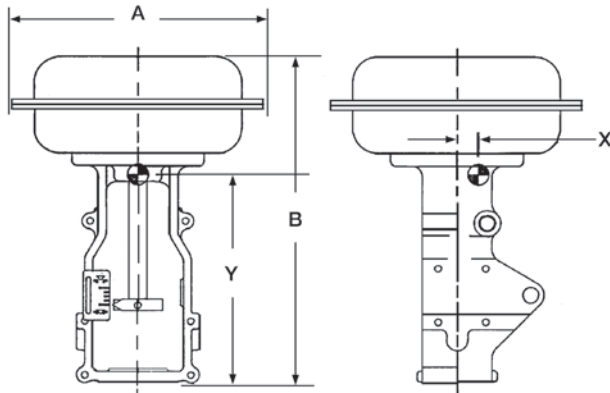
Размер	Предел деформации пружины	Модель	Общая высота В
6	Все	87	19,5
10	Все		25,4
16	Все		36,4
23	Все		38,8
23L ¹	3-15, 6-30		38,4
23L ¹	11-23, 21-45		41,3
23L ²	3-15, 6-30		49,1
23L ²	11-23, 21-45		52,1
6	Все	88	19,2
10	Все		25,1
16	Все		35,5
23	Все		35,5
23L ¹	3-15, 6-30		38,4
23L ¹	11-23, 21-45		41,3
23L ²	3-15, 6-30		49,1
23L ²	11-23, 21-45		52,1

Нижний ограничитель

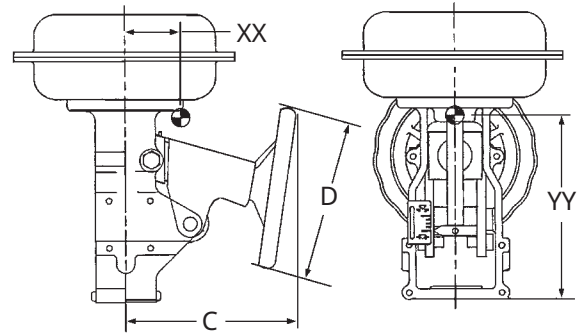
Размер	Предел деформации пружины	Модель	Общая высота В
6	Все	87	19,8
10	Все		26,0
16	Все		37,2
23	Все		39,9
23L ¹	3-15, 6-30		39,9
23L ¹	11-23, 21-45		42,8
23L ²	3-15, 6-30		50,6
23L ²	11-23, 21-45		53,6
6	Все	88	19,7
10	Все		25,9
16	Все		37,5
23	Все		40,3
23L ¹	3-15, 6-30		39,9
23L ¹	11-23, 21-45		42,8
23L ²	3-15, 6-30		50,6
23L ²	11-23, 21-45		53,6

1. Без маховика
2. С маховиком

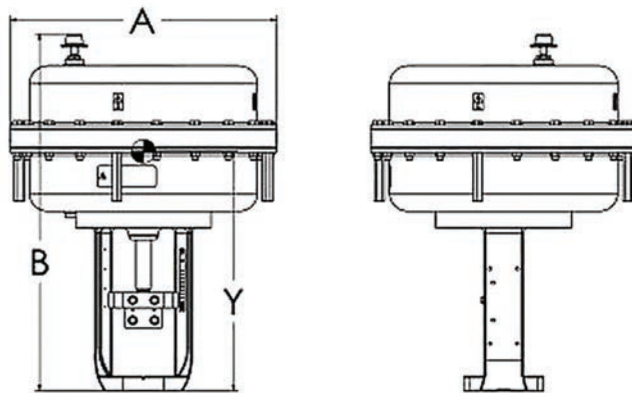
Размеры и вес (метрические)



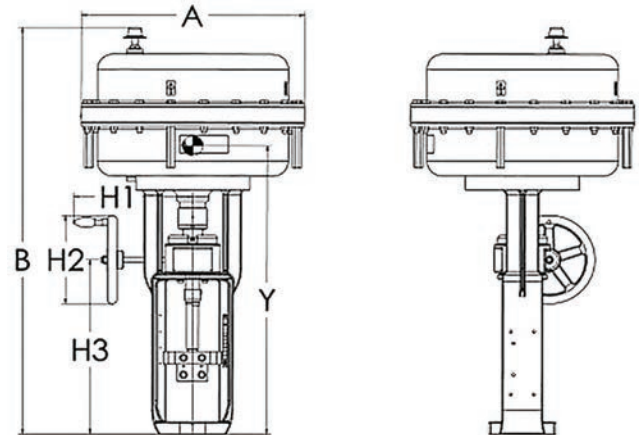
Показано без дополнительного маховика



Показано с дополнительным маховиком



23L показан без дополнительного маховика



23L показан с дополнительным маховиком

Размеры и вес

Размер привода	Предел деформации пружины	Размеры привода (дюймы)				H1	H2	H3	Вес (фунты)	
		A	B	C	D				СТАНД.	С МАХОВИКОМ
6	Все	302	395 (445)	254	229	-	-	-	20	27
10	Все	373	497 (547)	277	305	-	-	-	39	48
16	Все	476	717 (782)	356	457	-	-	-	95	111
23	Все	549	780 (845)	406	457	-	-	-	120	145
23L ⁽¹⁾	3-15, 6-30	549	706 (762)	-	-	-	-	-	170	-
23L ⁽¹⁾	11-23, 21-45	549	781 (837)	-	-	-	-	-	230	-
23L ⁽²⁾	3-15, 6-30	549	979 (1035)	-	-	292	280	443	-	189
23L ⁽²⁾	11-23	549	1054 (1110)	-	-	292	280	443	-	249
23L ⁽²⁾	21-45	681	1437 (1355)	-	-	-	-	-	-	278

Зазор для снятия привода = 6 дюймов

1. Без маховика
2. С маховиком

Центр тяжести (мм)

без маховика

Размер	X	Y
6	5	248
10	0	327
16	3	470
23	2	537
23L ⁽³⁾	0	511
23L ⁽⁴⁾	0	557

С маховиком

Размер	XX	YY
6	32	232
10	22	305
16	35	425
23	35	483
23L ⁽³⁾	0	734
23L ⁽⁴⁾	0	780

3. Номинальные диапазоны пружин 3-15 и 6-30

4. Номинальные диапазоны пружин 11-23 и 21-45

Размеры и вес (метрические)

Ограничители хода (мм)

Верхний ограничитель

Размер	Предел деформации пружины	Модель	Общая высота В
6	Все	87	494
10	Все		646
16	Все		925
23	Все		987
23L ¹	3-15, 6-30		975
23L ¹	11-23, 21-45		1050
23L ²	3-15, 6-30		1248
23L ²	11-23, 21-45		1323
6	Все		88
10	Все	636	
16	Все	901	
23	Все	982	
23L ¹	3-15, 6-30	975	
23L ¹	11-23, 21-45	1050	
23L ²	3-15, 6-30	1248	
23L ²	11-23, 21-45	1323	

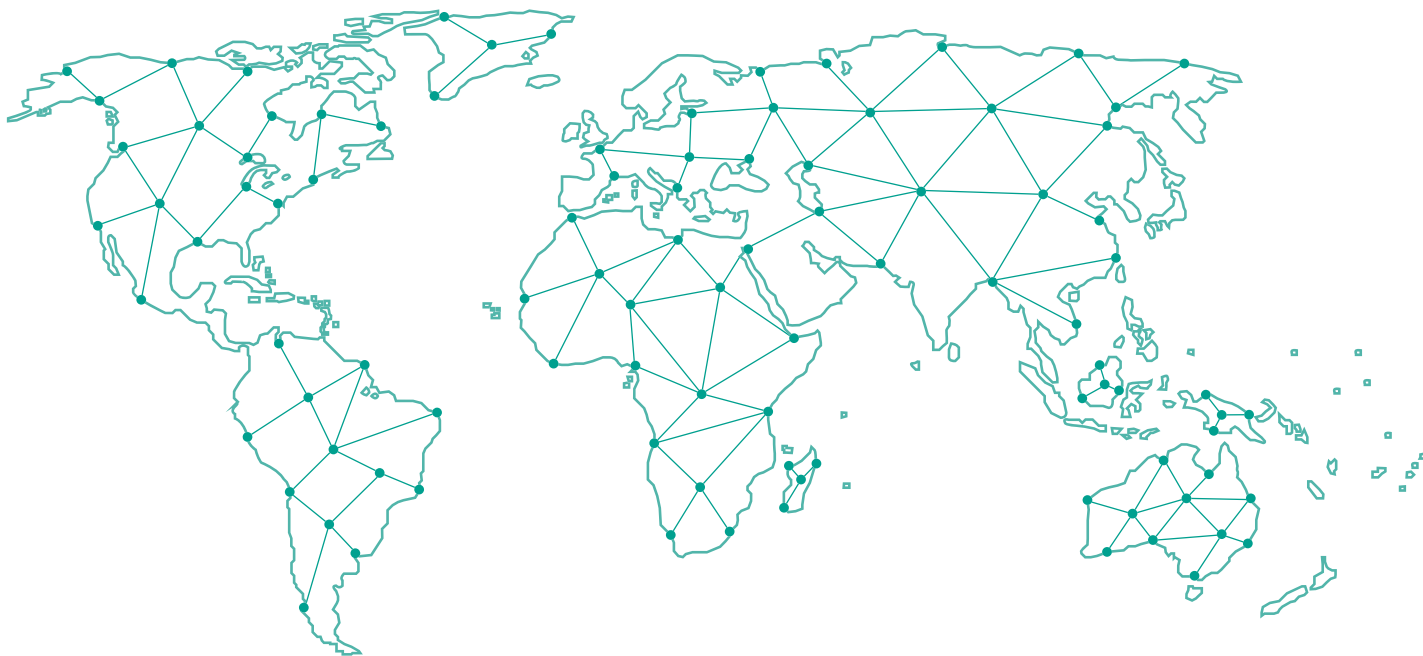
1. Без маховика
2. С маховиком

Нижний ограничитель

Размер	Предел деформации пружины	Модель	Общая высота В
6	Все	87	503
10	Все		660
16	Все		945
23	Все		1014
23L ¹	3-15, 6-30		1013
23L ¹	11-23, 21-45		1088
23L ²	3-15, 6-30		1286
23L ²	11-23, 21-45		1361
6	Все		88
10	Все	657	
16	Все	952	
23	Все	1024	
23L ¹	3-15, 6-30	1013	
23L ¹	11-23, 21-45	1088	
23L ²	3-15, 6-30	1286	
23L ²	11-23, 21-45	1361	

Найдите ближайшего партнера по продажам в своем регионе:

valves.bakerhughes.com/contact-us



Техническая поддержка и гарантия:

Телефон: +1-866-827-5378
valvesupport@bakerhughes.com

valves.bakerhughes.com

Авторское право Baker Hughes Company, 2024 г. Все права защищены. Компания Baker Hughes предоставляет эту информацию на условиях «как есть» для общих ознакомительных целей. Baker Hughes не делает никаких заявлений относительно точности или полноты информации и не дает никаких гарантий любого рода, конкретных, подразумеваемых или устных, в максимально допустимой законом степени, включая гарантии коммерческой ценности и пригодности для конкретной цели или использования. Компания Baker Hughes настоящим отказывается от любой ответственности за любые прямые, косвенные, последующие или специальные убытки, претензии по упущенной выгоде или претензии третьих лиц, вытекающие из использования информации, независимо от того, предъявляются ли претензии по контракту, неправомерному действию или иному поводу. Компания Baker Hughes оставляет за собой право вносить изменения в технические характеристики и функции, представленные здесь, или прекращать выпуск описанного продукта в любое время без предварительного уведомления и без обязательств. Свяжитесь с вашим представителем компании Baker Hughes для получения самой актуальной информации. Логотипы Baker Hughes и Masoneilan являются товарными знаками компании Baker Hughes. Другие названия компаний и названия продуктов, используемые в настоящем документе, являются зарегистрированными торговыми марками или торговыми марками, принадлежащими соответствующим собственникам.

Baker Hughes 

bakerhughes.com