



DewPro[®] MMR101

高温水分トランスミッター

特徴

- ループパワー式、4 ~ 20 mA トランスミッター
- 高速応答と校正安定性を実現する実績のある高分子容量センサー
- 白金測温抵抗体温度センサー
- 1/2 インチ NPT オス型または他のプロセス接続
- 動作温度は最大で 150°C
- 0 ~ 100% の相対湿度
- 露点は 0°C ~ 150°C
- 温度測定用の第 2 絶縁型 4 ~ 20 mA ループ (特許取得済み)
- タイプ 4X/IP67 ケース内マイクロコントローラ電子部品

オプション

- ユーザーインターフェースを搭載する統合表示
- FM 認定済み本質安全/防爆型、クラス I、II、III、区分 1 および 2、グループ A、B、C、D、E、F および G 危険 (分類) 場所用、または粉塵防爆型
- 英国単位またはメートル単位の継手
- 外部ディスプレイもループパワー式供給およびアラーム付きで利用可能

DewPro MMR101 は、高温ループパワー式水分および温度伝送器です。本トランスミッターは、タイプ 4X/IP67 ケースに収納され、シンプルな二線式または 4 線式接続を特徴とします。DewPro MMR101 は実績のある高分子容量センサーを使用し、65°C までの温度、0 ~ 100% RH 湿度測定範囲において最大で ±2% の精度を実現します。白金測温抵抗体温度センサーでは 0°C ~ 150°C の範囲において温度測定値を得ることができます。オプションのユーザーインターフェースを搭載する統合表示には完全なプログラム設定能力と診断能力が備わっています。さらに、本トランスミッターは、クラス I、II、III、区分 1 および 2、グループ A、B、C、D、E、F および G 危険 (分類) 場所用の、FM 認定された本質安全/防爆型トランスミッターです。

最大で 150°C の動作温度を有する DewPro MMR101 は、最も過酷な用途に理想的に適しています。本トランスミッターは水分含有量を相対湿度、露点温度、絶対湿度、および混合比で報告することができます。用途には、食品加工、高温の固体乾燥、塗装およびコーティング/仕上げ加工、製剤過程、およびその他の工業用途が含まれます。

DewPro MMR101 製品仕様

センシングエレメント

高分子、キャパシタンス

RH 範囲

0% ~ 100%

RH 精度

最大で 65°C まで ±2%

温度センサー

白金測温抵抗体

温度精度

±1.1°C

使用温度範囲

プロセス: 0°C ~ 150°C

電子部品: -40°C ~ 85°C

最大作動圧力

10.2 bar

電子部品

マイクロコントローラ駆動、ループパワー式

ループパワー電源供給

公称 24 VDC、12 ~ 30 VDC 範囲

出力

2つの完全絶縁型 4 ~ 20 mA 電流ループ(水分と温度)、特許取得(米国特許番号 5,677,476)

ハードウェア選択可能な単位

0% ~ 100% RH、-40°C ~ 100°C 露点(システム圧力下、最大で 150°C)、0 ~ 1000 g/m³ 絶対湿度、

および 0 ~ 1000 g/kg 混合比の乾燥空気、湿球温度、容量 %

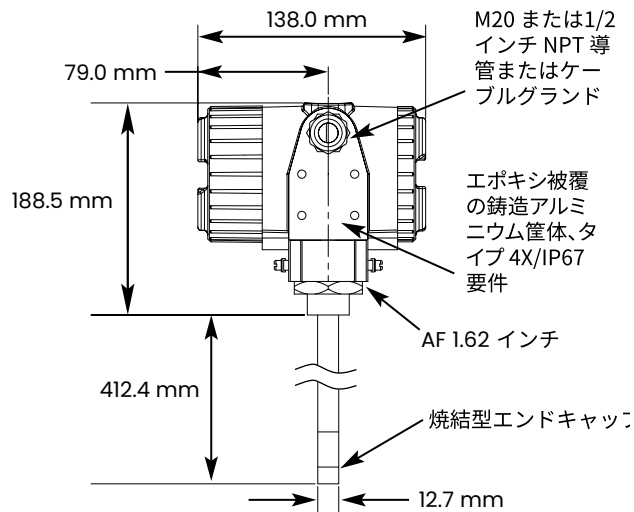
Panametricsは、Baker Hughesのビジネスであり、水分、酸素、液体およびガス流量の測定を最も過酷な用途と環境においてソリューションを提供します。

また、フレア管理のエキスパートとしてPanametricsテクノロジーは、フレア放出を軽減し最適化します。世界中を網羅するPanametricsの測定ソリューションとフレア放出管理は、以下の産業を含む顧客の炭素削減目標を達成するための効率化を可能にします。

石油/ガス; エネルギー; 医療; 水処理; 化学プロセス; 食品・飲料; その他多数。

LinkedInに参加してご意見とフォローをお願いします。

[linkedin.com/company/panametricscompany](https://www.linkedin.com/company/panametricscompany)



標準温度出力

0°C ~ 150°C 範囲

オプションディスプレイ

4桁の数字形式表示、棒グラフおよびマトリックス位置表示付き。単位選択、出力調節および測距用の4つのユーザーインターフェースキー。

保護

タイプ 4X/IP67

プローブチューブ

400 mm 316 ステンレススチール、直径 0.5 インチ。調整可能な挿入長 80 mm ~ 362 mm。225 mm も利用可能。

標準的な取付アダプタ

1/2 インチのチューブ x 1/2 インチ NPT オス型継手または G 1/2 圧縮継手、フランジおよびその他のサイズもご希望により承ります

センサーガード

40 ミクロン焼結フィルター、316 ステンレススチールキャップ

重量

2 kg

欧州適合性

EMC 指令 89/336/EEC および、PED 97/23/EC、DN<25 の場合

オプションの認証/認定

- FM IS クラス I、II、III、区分 1、グループ A、B、C、D、E、F および G、T4
- FM XP-IS クラス I、区分 1、グループ A、B、C および D、T5
- FM NI クラス I、区分 2、グループ A、B、C および D、T4ADIP クラス II、III、区分 1、グループ E、F および G、T5
- ATEX II 3G EEx nA IIC T4

Baker Hughes 