

ES-787

MASONEILAN КОМПАНИЯСЫНЫҢ ОРНАТУ БОЙЫНША АРНАЙЫ НҰСҚАУЛАРЫ

ЖАРЫЛҒЫШ ГАЗ АТМОСФЕРАСЫНЫҢ НЕМЕСЕ ТҰТАНҒЫШ ШАҢҢЫҢ ҰҚТИМАЛ ПАЙДА БОЛУ МҰМКІНДІГІ БАР АЙМАҚТАРДА «SVI-II REMOTE MOUNT»

1 КІРІСПЕ

Бұл нұсқаулықта ықтимал жарылғыш атмосферада немесе тез тұтанатын шаң жағдайында SVI-II REMOTE MOUNT аспабын қауіпсіз орнату, жөндеу және пайдалану талаптары қамтылған. Осы талаптарды орындау SVI-II REMOTE қоршаған атмосфераның тұтануын тудырмайтындығына кепілдік береді. Процесті басқарумен байланысты қауіптер осы нұсқаулық шеңберінен тыс шығады.

Нақты клапандарды / жетектерді механикалық монтаждау нұсқауларын тиісті монтаждық жиынтыққа қоса берілетін монтаждау нұсқауларынан қараңыз. Монтаж SVI-II REMOTE MOUNT ықтимал қауіпті ортада қолдануға жарамдылығына әсер етпейді.

SVI-II REMOTE MOUNT аспабын дайындаған компания:

Dresser LLC
12970 Normandy Blvd.
Jacksonville FL – 32221 – USA (АҚШ)

Тілді аударуға көмек алу үшін жергілікті өкілге немесе келесі электрондық пошта арқылы хабарласыңыз
valvesupport@bakerhughes.com.

Тілді аударуға көмек алу үшін жергілікті өкілге немесе келесі электрондық пошта арқылы хабарласыңыз
valvesupport@bakerhughes.com.

2 НЕГІЗГІ ТАЛАПТАР

ЕСКЕРТУ!

Осы нұсқаулықтағы нұсқаулар мен ұйғарымдарды орындамау персоналдың өліміне немесе мүліктен айырылуға әкеп соғуы мүмкін.

Монтаждау және техникалық қызмет көрсету жұмыстарын тек білікті персонал орындауы керек. Пайдалану аймағының жіктелімі, қорғау типі, температура сыныбы, газ қоспасының тобы және ішке енуден қорғау заттанбада көрсетілген талаптарға сәйкес болуы керек.

Электр сым және құбыржол жалғанымдары осы типті бұйымдарды монтаждау бойынша жергілікті және мемлекеттік ұйғарымдарға сәйкес болуы керек. Электр сымның температуралық төзімділігі қоршаған ортаның максималды ықтимал температурасынан кем дегенде 5 °C жоғары болуы керек.

Су мен шаңның енуінен қорғау үшін сертифицирталған сым тығыздағыштар қажет, ал NPT бұрандасы бар фитингтер су мен шаңның енуінен қорғаудың ең жоғары деңгейін қамтамасыз ету үшін таспамен немесе бұрандалы герметикпен бітелуі керек.

Егер қорғаныс түрі кабельдік кірмелерге байланысты болса, онда кірмелер қажетті қорғаныс түріне сәйкес сертифицирталуы керек.

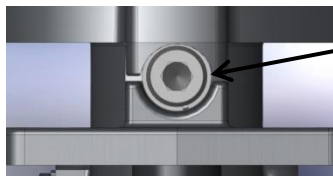
Металл корпус негізгі компонент ретінде алюминийлі құйылған қорыпадан жасалған.

SVI-II REMOTE MOUNT-қа электр қуатын беру алдында:

Қақпақтың корпусқа толығымен бұралғанына, осылайша жарты ай тәрізді екі дөңес тураланып, шамамен жанасып тұрғанына көз жеткізіңіз. Содан кейін, қоса берілген M8 бұрандасын цилиндрлік бастиекпен және кілтке арналған алтықырлы ойықпен бұрандалы тесігіне мықтап бұранңыз (бұл қақпақтың кездейсоқ алынып тасталмауын қамтамасыз етеді). Мұны төмендегі кескінде көруге болады.

РЕД.	Сипаттамасы	Күні
A	Бастапқы шығарылым	2014 жылғы мамыр
B	PDR ECO-0026891	2016 жылғы 28 қазан
C	PDR ECO-0029101	16.05.2017 ж.
D	PDR ECO-0033385	01.05.2018 ж.
E	PDR ECO-0042635	2020 жылғы 29 қазан
F	PDR ECO-0043755	2021 жылғы 2 ақпан
G	PDR ECO-0044499	2021 ж. 7 сәуір

Құрастырған	О. Морли	4APR14
Бекіткен	Х. Смарт	4APR14
ES-787		G



Цилиндрлік бастиегі және кілтке арналған алтықырлы ойығы бар М8 бұрамасы

Бұл өртке қауіпсіз корпусның қорғаныс деңгейі мен тұтастығын сақтау үшін маңызды.

Егер қондырғы ұшқынқауіпсіз болса, тиісті тосқауылдардың орнатылғанын, ал далалық электр сымдарының жергілікті және ұлттық нормаларға, сондай-ақ ұшқынқауіпсіз қондырғылардың ережелеріне сәйкес келетіндігін тексеріңіз. Бұрын ұшқынқауіпсіз тосқауылсыз орнатылған құрылғыны ұшқынқауіпсіз жүйеге ешқашан орнатпаңыз.

Егер орнату тұтанбайтын қорғаныс класы бойынша жасалса, қолдануға рұқсат етілген аспаптар мен сымдардың барлық электр қосылымдары жергілікті және ұлттық ережелерге сәйкес жасалғанына көз жеткізіңіз.

Пайдалану жағдайлары заттаңбадағы таңбалауға сәйкес келетінін тексеріңіз.

3 ӨРТ ҚАУІПСІЗДІГІ МЕН ЖАРЫЛЫС-ШАҢ ҚАУІПСІЗДІГІНЕ ҚОЙЫЛАТЫН ТАЛАПТАР

3.1 Жалпы ережелер

3/4 дюймдік NTP бұрандасы бар фитингтер корпусқа кем дегенде бес толық айналымға енуі керек.

Корпус пен қапқақтың бұрандалары таза болуы және коррозия немесе басқа ластаушы заттар мен бөгде заттар болмауы керек.

3.2 Кабельдік кірмелер

Сертификатталған кабельдік кірмелер осы құрылғы орнатылатын жарылыс қауіпі бар аймаққа байланысты қажет. Яғни, пайдаланылатын нақты кабельдік кірме заттаңбада құбелгімен белгіленгендей бірдей сертификатқа ие болуы керек (6-бөлімді қараңыз).

3.3 Электростатикалық разряд

Затбелгідегі «X» таңбасы электростатикалық зарядтың ықтимал қауіпін білдіреді. Қауіпсіз пайдалану мақсатымен, тек аспапты тазалау немесе сүрту кезінде және тек қоршаған ортада ықтимал жарылуға қауіпті көздер болмаған жағдайда ғана дымқыл шүберекті пайдаланыңыз. Құрғақ шүберекті пайдаланбаңыз. Еріткішті қолданбаңыз.

3.4 Шаң

Затбелгідегі «X» таңбаламасы – шаңды қауіпті аймақтарда, 20, 21 және 22 аймақтарда орнатылған аспаптар; қандай да бір бетте шаң қабаттарының жиналуын болдырмау үшін үнемі тазаланып отыру керек.

Электростатикалық разряд қауіпін болдырмау үшін PD CLC/TR 60079-32-1 құжатында баяндалған нұсқауларды орындау қажет.

Қауіпсіз жұмыс істеу үшін құрылғыны тазалау немесе сүрту кезінде тек дымқыл шүберекті пайдаланыңыз. Тазалау, құрылғының айналасындағы жағдайлар ықтимал жарылу қауіпі бар орта болмаған кезде ғана жүргізілуі керек. Құрғақ шүберекті немесе еріткіштерді қолданбаңыз.

4 ҰШҚЫН ҚАУІПСІЗДІККЕ ҚОЙЫЛАТЫН ТАЛАПТАР

4.1 Бөл. 2

ЕСКЕРТУ: ЖАРЫЛЫС ҚАУІП – ҚУАТ ӨШІРІЛМЕГЕН КЕЗДЕ НЕМЕСЕ ҚАУІПСІЗ ЕМЕС АЙМАҚТА ЖАБДЫҚТЫ АЖЫРАТПАҢЫЗ.

4.2 II-санат 1 (0-аймақ) жабдықтар тобы

II 1 санаттағы асқын кернеуде пайдалану үшін электр қосылымдарын асқын кернеуден қорғауды EN 60079-14 сәйкес орнату қажет

4.3 II-санат 1 (0-аймақ)

Затбелгідегі «X» таңбаламасы – SV-II REMOTE MOUNT аспабында да, қапқағында да 10%-дан астам алюминий болғандықтан, жану көзінің туындауына әкелуі мүмкін соққылар мен үйкелістерді болдырмау үшін орнату кезінде абай болу керек.

5 ӨРТ ҚАУІПСІЗДІГІ ЖӘНЕ ҰШҚЫН ҚАУІПСІЗДІГІ ТАҢБАЛАУЫНЫҢ СИПАТТАМАСЫ

5.1 Француз ескертулері (CSA)

Бұл талап CSA C22.2 стандарттарына сай келеді. Бұл ескертулер жоғарыдағы негізгі заттанбаларда ағылшын тілінде орналастырылған.

ATTENTION – NE PAS OUVRIR SI UNE
ATMOSPHERE EXPLOSIVE PEUT ETRE PRESENTE

CONDUIT SELLE A MOINS DE 18 POUCES
DE L'ENTREE DE CABLE REQUIS POUR
INSTALLATION EN ZONE ANTIDÉFLAMRANTE

ATTENTION – LE CABLAGE D'ALIMENTATION
DOIT ETRE HOMOLOGUE POUR UNE
TEMPERATURE SUPERIEURE D'AU MOINS 5°C
A LA TEMPERATURE AMBIANTE MAXIMALE

5.2 Ондірушінің атауы мен мекенжайы

DRESSER LLC, 12970 NORMANDY BLVD. JACKSONVILLE FL 32221 USA (АҚШ)

5.3 Өнімнің атауы: «SVI™-II Remote Mount»

5.4 Логотиптер/таңбалаулар:

(Factory Mutual, АҚШ және Канада)



{Ұшқынқауіпсіз}

IS Кл. I, II, III; 1-бөлім; А, В, С, D, E, F, G топтары

{Тұтанбайтын, газ}

NI Кл. I; 2-бөлім; А, В, С, D топтары

{Шаң мен талшықтарға жарамды, 2-бөлім}

Кл. II, III; 2-бөлім; F, G топтары ҮШІН ЖАРАМДЫ

{Жарылудан қорғалған, газ}

XP – Кл. I; 1-бөлім; А, В, С, D топтары

{Шаңға жарамды, 1-бөлім}

Кл. II; 1-бөлім; E, F, G топтары ҮШІН ЖАРАМДЫ

{Талшықтарға жарамды, 1-бөлім}

Кл. III, 1-бөлім ҮШІН ЖАРАМДЫ

T5 Ta=85°C T6 Ta=75°C

(ATEX) Ұлыбритания)



(See Product Label For NB Number)



(See Product Label for AB Number)

АРНАЙЫ ЕСКЕРТПЕ:

АСПАПТЫҢ БҮКІЛ ҚЫЗМЕТ ЕТУ МЕРЗІМІ ҮШІН ТАҢДАЛҒАН ҚОРҒАНЫС ТҮРІН КӨРСЕТИҢІЗ. ТАҢБАЛАУДАН
КЕЙІН ҚОРҒАНЫС ТҮРІН ӨЗГЕРТУ МҮМКІН ЕМЕС

Сертификат нөмірі - **FM11ATEX0008X; FM21UKEX0046X**

{Ұшқынқауіпсіз, газ}

II 1G Ex ia IIC T6...T5 Ga

{Ұшқынқауіпсіз, шаң}

II 1D Ex ia IIIC T96°C Da

Сертификат нөмірі - **FM06ATEX0004X; FM21UKEX0044X**

{Өрт қауіпсіздігі, газ}

II 2G Ex db IIB+H2 T6...T5 Gb

{Өрт қауіпсіздігі, шаң}

II 2D Ex tb IIIC T96°C Db

Сертификат нөмірі - **FM06ATEX0005X; FM21UKEX0045X**

{Шектеулі энергия, газ}

II 3G Ex ic IIC T6...T5 Gc

{Шектеулі энергия, шаң}
II 3D Ex tc IIIC T96°C Dc

5.5 Жұмыс ауқымдары

5.5.1	Қоршаған орта температурасы: -50 °C-тан +85 °C-қа дейін	
5.5.2	Электрлік:	30 В тұр. ток, макс., 1 Вт макс. U _i = 6,5 Вольт I _i = 10,5 мА C _i =0,066 мкФ L _i = 0 P _i =68 мВт

5.6 Корпус түрі: 4X-IP66 түрі

5.7 Температуралық класс:
T6 Тқорш. = 75°C; T5 Тқорш. = 85°C

5.8 Ұшқын қауіпсіздігі бойынша ескертпелер

- 1) «ЕС-787 ТАЛАПТАРЫНА САЙ ОРНАТУ КЕЗІНДЕ ҰШҚЫНҚАУІПСІЗ»
- 2) «ҚОРШАҒАН ОРТАНЫҢ МАКСИМАЛДЫ ТЕМПЕРАТУРАСЫНАН 5 °С-ҚА ЖОҒАРЫ ТЕМПЕРАТУРАҒА ЕСЕПТЕЛГЕН ҚҰАТ КӨЗІНЕ ҚОСЫЛУ»

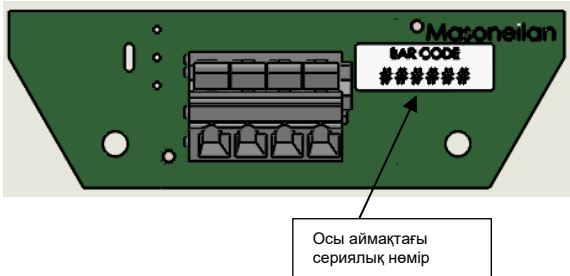
5.9 Жарылыстан қорғанысқа ескертпелер

- 1) «ТЕЗ ТҰТАНАТЫН ГАЗДАР НЕМЕСЕ ШАҢ БОЛҒАН КЕЗДЕ ҚАҚПАҚТЫ ТІПТІ ОҚШАУЛАНҒАН КҮЙДЕ ДЕ АШПАҢЫЗ»
- 2) «ЖАРЫЛЫСТАН ҚОРҒАЛҒАН ҚОНДЫРҒЫ КОРПУСТЫҢ 18 ДЮЙМІ ШЕГІНДЕ КАБЕЛЬДІ ТЫҒЫЗДАУДЫ ҚАЖЕТ ЕТЕДІ»

5.10 Басқа ескертпелер

- 1) «КАБЕЛЬ БҰРАНДАСЫ ¼ ДЮЙМ (1,9 см.) 14 NPT»

5.11 Сериялық нөмірі: “REM-YYWWXXX” (құрылғының ішінде баспа платасында орналасқан)



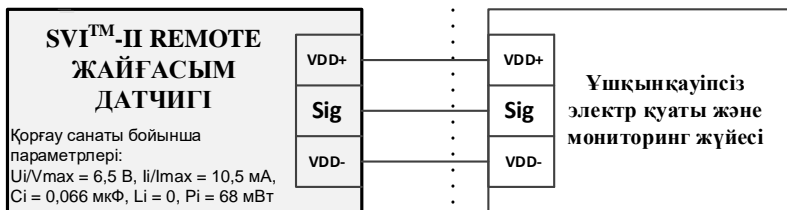
6 ҰШҚЫНҚАУІПСІЗ ҚОНДЫРҒЫНЫҢ ЭЛЕКТР СЫМДАРЫНА ҚОЙЫЛАТЫН ТАЛАПТАР

Әрбір ұшқынқауіпсіз кабельде жерге тұйықталған экран болуы керек немесе оны бөлек металл кабельдік арнада өткізу керек.

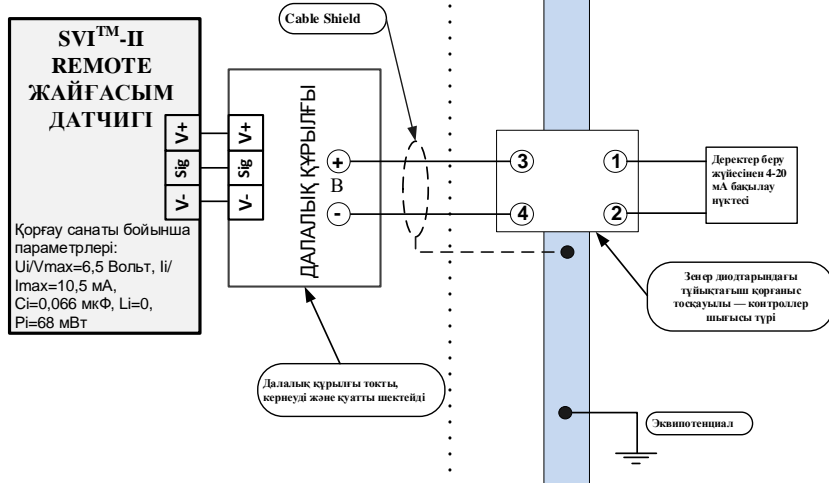
ҚАУІПТІ АЙМАҚ ҚАР.: 7.1-7.6

КАУІПТІ ЕМЕС АЙМАҚТАР ҮШІН – КӨРСЕТІЛМЕГЕН, ТЕК ТОКСАУЫДАН 250 ВОЛЬТТЫҚ ОРТАША КВАДРАТТЫҚ АУЫТҚУДАН НЕМЕСЕ 250 ВОЛЬТ ТУРАҚТЫ ТОҚТАН АСАТЫН ЖЕРГЕ ҚАТЫСТЫ ПОТЕНЦИАЛ КӨЗІНЕН КАЛЫПТЫ НЕ ҚАЛЫПТАН ТЫС ЖАҒДАЙДА ЖЕТКІЗІЛМЕУІ НЕМЕСЕ БОЛМАУЫ КЕРЕК

(«Автономды» конфигурация)



(Далалық құрылғылар конфигурациясымен)



ҮШҚЫНҚАУІПСІЗ ОРНАТУ БОЙЫНША ЕСКЕРТПЕЛЕР

6.1 ҚАУІПТІ АЙМАҚ

Құрылғыны орнатуға болатын ортаның сипаттамасын құрылғының заттанбасынан қараңыз.

6.2 СЫРТҚЫ ЭЛЕКТР СЫМ ЖҮЙЕСІ

Үшқынқауіпсіз сым жерге тұйықталған, экрандалған кабельді қолдана отырып орындалуы керек немесе жерге тұйықталған металл кабель арнасына салынуы керек. Қауіпті аймақтағы электр тізбегі жерге немесе аппарат жақтауына 500 В айнымалы токтың сынау кернеуіне 1 минут бойы төтел беруге тиіс. Орнатуды Masonelap нұсқауларына сәйкес орындау керек. Тосқауылдарды жерге тұйықтауды қоса алғандағы монтаждау қолданылатын елдегі монтаждау процедурасына қойылатын талаптарға сай болуы керек.

Factory Mutual (АҚШ) талаптары: ANSI/ISA RP12.6 (Жарылыстан қорғалған жабдықты қауіпті аймақтарға орнату) және Электр жабдықты жобалау, орнату мен пайдалану нормалары (АҚШ), ANSI/NFPA 70. 2-ші кіші сынып аймақтарындағы монтаждау жұмыстарын Электр жабдықты жобалау, орнату мен пайдалану нормаларына (АҚШ), ANSI/NFPA 70 сәйкес орындау керек.

Factory Mutual (Канада) талаптары: Канаданың электр техникалық нормалары мен қағидалары, 1-бөлім. 2-ші кіші сынып аймақтарындағы монтаждау жұмыстарын Канаданың электр техникалық нормалары мен қағидаларында баяндалған 2-ші кіші сынып аймақтарындағы электр монтаждау әдістеріне сәйкес орындау керек.

ATEX (ЕО) талаптары: Үшқынқауіпсіз қондырғылар айрықша санатқа байланысты EN60079–10 және EN60079–14 стандарттарына сәйкес орнатылуы керек.

6.3 SVI-II REMOTE клеммаларын қорғау санаты бойынша параметрлері

SVI-II REMOTE MOUNT клеммалары далалық құрылғыдан кернеудің кіріс сигналын қабылдайды. Далалық құрылғымен бірге қолданған кезде (мысалы, SVI-II AP, GIF) ток, кернеу және қуат далалық құрылғы тарапынан шектелуі керек. «Автономды» конфигурацияда қолданған кезде SVI-II REMOTE MOUNT тогы, кернеуі және қуатын шектеу үшін басқа да шаралар қолданылуы керек. SVI-II REMOTE MOUNT — Қорғау санаты бойынша параметрлер/қуатты шектеу параметрлері: $U_i/V_{max} = 6,5 \text{ В}$, $I_i/I_{max} = 10,5 \text{ мА}$, $C_i = 0,066 \text{ мкФ}$, $L_i = 0$, $P_i = 68 \text{ мВт}$

6.4 Құрылғы компоненттеріне қойылатын талаптар

Кабель сыйымдылығы мен индуктивтілігі және үшқынқауіпсіз құрылғының қорғалмаған сыйымдылығы (Сі) мен индуктивтілігі (Lі) қосалқы жабдықта көрсетілген сыйымдылық (Са) пен индуктивтілік (La) рұқсат етілген мөндерінен аспауы керек. Егер тосқауылдың қауіпті аймағы жағынан қосымша қол коммуникаторы қолданылса, онда коммуникатордың сыйымдылығы мен индуктивтілігін қосу керек, ал коммуникатор жарылу қаупі бар аймақта қолдануға рұқсат етілуі керек. Сонымен қатар, қол коммуникаторының ток шығысы тиісті жабдықтың ток шығысына қосылуы керек.

Солтүстік Америка қондырғылары үшін, егер тосқауылдар қорғаныс санаты бойынша атап көрсетілген параметрлерге сәйкес келсе, тосқауылдар белсенді немесе енжар болуы және FM мақұлдаған кез келген өндірушіден болуы мүмкін.

Еуропалық қондырғылар үшін, егер тосқауылдар қорғаныс санаты бойынша атап көрсетілген параметрлерге сәйкес келсе, тосқауылдар белсенді немесе енжар, және кез келген сертификатталған өндірушіден болуы және EN60079-14 жетекші қағидаттарына сай орнатылуы мүмкін.

Басқа да шетелдік қондырғылар үшін, егер тосқауылдар қорғаныс санаты бойынша атап көрсетілген параметрлерге сәйкес келсе, тосқауылдар белсенді немесе енжар, және кез келген сертификатталған өндірушіден болуы және IEC60079-14 жетекші қағидаттарына сай орнатылуы мүмкін.

Қолданылатын кабельдің электрлік параметрлері белгісіз болса, келесі мөндерді қолдануға болады: Сыйымдылығы - 197 пФ/м (60пФ/фут), индуктивтілігі - 0,66 мкГ/м (0,20 мкГ/фут).

6.5 Шаңды ортада пайдалану

Қауіпті аймақтарға орнатқан кезде, шаң өткізбейтін тығыздауыштарды қолданған жөн.

6.6 Бұрын IS рұқсат етілген үшқынқауіпсіз тосқауылыңызсыз орнатылған құрылғы кейіннен ешқашан үшқынқауіпсіз жүйеде ЕШҚАШАН қолданылмауы керек. Құрылғыны тосқауылсыз орнату құрылғының қауіпсіздікпен байланыстың компоненттеріне қайтымсыз зақым келтіруі мүмкін, бұл болса құрылғыны үшқынқауіпсіз жүйеде қолдану үшін жарамсыз етеді.

7 ЖӨНДЕУ

SVI-II REMOTE MOUNT үшін ауыстырылатын бөлшектер / қосалқы бөлшектер жоқ. Техникалық қолдау алу үшін зауытқа хабарласыңыз. Жөндеу мақсатында жарылыстан қорғалған қосылыстар туралы ақпарат алу үшін дайындаушыға жүгінінің.