

# Masoneilan

a Baker Hughes business

## Série 78

Regulador do filtro de ar

Manual de instruções (Rev. H)



**AS PRESENTES INSTRUÇÕES FORNECEM AO CLIENTE/OPERADOR INFORMAÇÕES DE REFERÊNCIA IMPORTANTES ESPECÍFICAS DO PROJETO, ALÉM DOS PROCEDIMENTOS DE OPERAÇÃO E MANUTENÇÃO NORMAIS. COMO AS FILOSOFIAS DE OPERAÇÃO E MANUTENÇÃO PODEM VARIAR, A BAKER HUGHES (E SUAS SUBSIDIÁRIAS E FILIADAS) NÃO TENTA DITAR PROCEDIMENTOS ESPECÍFICOS, MAS FORNECER LIMITAÇÕES E REQUISITOS BÁSICOS CRIADOS PELO TIPO DE EQUIPAMENTO FORNECIDO.**

**AS PRESENTES INSTRUÇÕES ASSUMEM QUE OS OPERADORES JÁ POSSUEM CONHECIMENTOS GERAIS DOS REQUISITOS PARA UMA OPERAÇÃO SEGURA DE EQUIPAMENTOS MECÂNICOS E ELÉTRICOS EM AMBIENTES POTENCIALMENTE PERIGOSOS. POR CONSEQUENTE, AS PRESENTES INSTRUÇÕES DEVERÃO SER INTERPRETADAS E APLICADAS EM ASSOCIAÇÃO COM AS REGRAS E REGULAMENTOS DE SEGURANÇA APLICÁVEIS NO LOCAL, E COM OS REQUISITOS OPERACIONAIS DE OUTROS EQUIPAMENTOS EXISTENTES NO LOCAL.**

**AS PRESENTES INSTRUÇÕES NÃO PRETENDEM ABRANGER TODOS OS PORMENORES OU VARIAÇÕES DOS EQUIPAMENTOS, NEM ESTABELECEM TODAS AS CONTINGÊNCIAS POSSÍVEIS A SATISFAZER EM ASSOCIAÇÃO COM A INSTALAÇÃO, OPERAÇÃO OU MANUTENÇÃO. CASO SEJA NECESSÁRIO MAIS INFORMAÇÕES OU DETERMINADOS PROBLEMAS OCORRAM QUE NÃO SÃO ABORDADOS O SUFICIENTE PARA O OBJETIVO DO CLIENTE/OPERADOR, O ASSUNTO DEVE SER ENCAMINHADO À BAKER HUGHES.**

**OS DIREITOS, OBRIGAÇÕES E RESPONSABILIDADES DA BAKER HUGHES E DO CLIENTE/OPERADOR SÃO ESTRITAMENTE LIMITADOS AOS EXPRESSAMENTE PREVISTOS NO CONTRATO RELATIVO AO FORNECIMENTO DO EQUIPAMENTO. NENHUMA REPRESENTAÇÃO OU GARANTIA ADICIONAL POR PARTE DA BAKER HUGHES RELATIVAMENTE AO EQUIPAMENTO OU À SUA UTILIZAÇÃO É DADA OU IMPLÍCITA PELA EMISSÃO DESTAS INSTRUÇÕES.**

**ESTAS INSTRUÇÕES SÃO FORNECIDAS AO CLIENTE/OPERADOR APENAS PARA AUXILIAR NA INSTALAÇÃO, TESTE, OPERAÇÃO E/OU MANUTENÇÃO DO EQUIPAMENTO DESCRITO. ESTE DOCUMENTO NÃO DEVE SER REPRODUZIDO TOTAL OU PARCIALMENTE SEM A APROVAÇÃO POR ESCRITO DA BAKER HUGHES.**

## Informações de segurança

### Importante - Leia antes da instalação

As instruções contêm etiquetas de **PERIGO**, **ADVERTÊNCIA** e **CUIDADO** onde necessário, para alertá-lo sobre informações relacionadas à segurança ou outras informações importantes. Leia as instruções cuidadosamente antes de instalar e fazer manutenção de sua válvula de controle. **PERIGO** de riscos estão relacionados a danos pessoais. **ADVERTÊNCIA** e **CUIDADO** de riscos envolvem danos aos equipamentos ou à propriedade. A operação de equipamentos **danificados pode, sob determinadas condições operacionais, resultar no desgaste do desempenho do sistema de processo o que podem levar a lesões ou morte. O total cumprimento de todos os avisos de PERIGO, ADVERTÊNCIA e CUIDADO é necessário para a operação segura.**



Esse é o símbolo de alerta de segurança. Ele alerta sobre possíveis ferimentos pessoais. Obedeça a todas as mensagens de segurança apresentadas após esse símbolo para evitar possíveis ferimentos ou a morte.



Indica uma situação possivelmente perigosa que, se não for evitada, poderá resultar em ferimentos graves ou levar à morte.



Indica uma situação possivelmente perigosa que, se não for evitada, poderá resultar em ferimentos graves.



Indica uma situação possivelmente perigosa que, se não for evitada, poderá resultar em ferimentos leves ou moderados.



Quando usado sem o símbolo de alerta de segurança, esse símbolo indica uma situação possivelmente perigosa que, se não for evitada, poderá resultar em danos à propriedade.

**Nota: indica fatos e condições importantes.**

## Sobre este manual

- As informações contidas neste manual estão sujeitas a alterações sem aviso prévio.
- As informações contidas neste manual, no todo ou em parte, não devem ser transcritas ou copiadas sem a permissão por escrito da Baker Hughes.
- Qualquer erro ou dúvida sobre as informações deste manual deve ser enviada ao fornecedor local.
- Estas instruções foram escritas especificamente para o regulador do filtro de ar modelo da série 78, e não se aplicam a outras válvulas fora desta linha de produtos.

## Garantia

Os itens vendidos pela Baker Hughes têm garantia de isenção de defeitos nos materiais e de fabricação por um período de um ano a partir da data de envio, desde que os itens referidos sejam utilizados de acordo com a utilização recomendada pela Baker Hughes. A Baker Hughes se reserva ao direito de interromper a fabricação de qualquer produto ou mudar os materiais, o design ou as especificações de produto sem aviso prévio.

### **Nota: Antes da instalação:**

- A válvula deve ser instalada, colocada em serviço e mantida por profissionais competentes e qualificados que tenham passado pelo treinamento adequado.
- Todas as tubulações adjacentes devem ser lavadas com jato de água para assegurar que todos os detritos sejam removidos do sistema.
- Em certas condições de operação, o uso de um equipamento danificado pode resultar na diminuição do desempenho do sistema que pode causar ferimentos ou levar à morte.
- Mudanças nas especificações, estrutura e componentes utilizados podem não levar à revisão deste manual, a menos que tais mudanças afetem a função e o desempenho do produto.

## Descrição do produto

Os reguladores de pressão do **Masoneilan™** Modelo 78 são instrumentos redutores de pressão compactos, leves e de alto desempenho. Eles são usados principalmente para fornecer uma fonte estável de ar para equipamentos de controle de processo, como transdutores pneumáticos e posicionadores de válvulas de controle.

## Sistema de numeração

Modelo nº	Faixa da pressão	Descrição
78-4	5-40 psi (35-280 kPa), (0,35-2,8 bar)	Carregamento de ar com alívio e filtro
78-40	5-100 psi (35-700 kPa), (0,35-7 bar)	Carregamento de ar com alívio e filtro

## Especificações

Classificação da pressão de entrada	210 psi (1,5 MPa, 15 bar) máximo
Faixa de ajuste de pressão	5-40 psi (35-280 kPa, 0,35-2,8 bar) 5-100 psi (35-700 kPa, 0,35-7 bar)
Conexão	1/4 NPT
Cv nominal	0,25
Elemento de filtragem	Polietileno poroso sinterizado (5µ)
Faixa de temperatura ambiente	-40° a +83 °C (-40° a +182 °F)
Faixa de temperatura baixa	-50°C a +60°C (-58°F a 140°F)
Faixa de temperatura alta	0°C a 100°C (32°F a 212°F)
Consumo de ar	0,004 scfm (100 sccm)
Peso	14 onças (0,4 kg)
Materiais de construção	Consulte a tabela na próxima página

### AVISO

Não instale este regulador em linhas de ar que excedam a pressão de 210 psi (1,5 MPa, 15 bar).

## Certificações

Este instrumento é certificado em:

- Azerbaijão (AzSERTCENTER)
- Armênia
- Bielorrússia
- Cazaquistão
- Federação Russa (CU-TR Ex)
- Uzbequistão (UZSTANDART)
- e é compatível com ATEX.

## Instalação

Limpe bem as linhas para remover toda a sujeira, incrustações ou outros materiais estranhos antes de instalar o regulador. Instale com fluxo na direção das setas de fluxo no corpo do regulador. O conjunto de ar deve ser instalado com a torneira de drenagem voltada para baixo. O regulador deve ser instalado o mais próximo possível do dispositivo, utilizando a pressão reduzida para minimizar a queda de pressão. Não use tubulação ou tubos menores do que as conexões do regulador, pois isso restringirá o fluxo e reduzirá a capacidade.

Recomenda-se que os medidores de pressão sejam instalados nos lados de entrada e saída do regulador como um auxílio no ajuste da pressão e no monitoramento das pressões de trabalho.

## Operação

Antes de aplicar a pressão de alimentação, afrouxe o parafuso de bloqueio de ajuste e gire o botão de ajuste de pressão no sentido anti-horário. Ligue a pressão de alimentação. A pressão de saída deve ser zero. Gire lentamente o botão de ajuste no sentido horário até que a pressão desejada seja atingida. Aperte o parafuso de bloqueio de ajuste para garantir que a pressão permaneça ajustada no valor desejado. Ao mudar a saída de uma pressão mais alta para mais baixa, vá inicialmente para uma pressão mais baixa que a desejada e, em seguida, aumente para a pressão desejada. Aperte novamente o parafuso de bloqueio de ajuste.

## Manutenção

Recomenda-se que a torneira de drenagem seja aberta em intervalos regulares para drenar qualquer fluido que possa ter se acumulado no poço de gotejamento. O intervalo de drenagem terá de ser determinado com base na taxa real de acumulação de fluido.

Recomenda-se que os medidores de pressão sejam instalados nos lados de entrada e saída do regulador como um auxílio no ajuste da pressão e no monitoramento das pressões de trabalho.

### AVISO

O recurso da válvula de alívio não deve ser confundido com nenhuma válvula de segurança auxiliar que possa ser necessária para a proteção completa do equipamento operado a ar. Ela destina-se apenas a fornecer uma pressão controlada mais uniforme e a permitir o ajuste da pressão de saída para baixo sem a ventilação da linha.

### AVISO

Antes de realizar a manutenção no regulador, desligue as pressões de entrada e saída e remova a compressão da mola, girando o botão de ajuste totalmente no sentido anti-horário. Abra a torneira de drenagem com cuidado para aliviar qualquer pressão retida e drene o poço de gotejamento. Recomenda-se que o regulador seja removido da linha para reparos.

# ⚠ CUIDADO

Ao drenar o poço de gotejamento, abra a torneira de drenagem lentamente e colete o fluido em um recipiente adequado para descarte seguro.

## OBSERVAÇÃO:

- *Considerando os custos altos de mão de obra envolvidos na substituição de peças internas, pode ser mais econômico estocar unidades completas.*
- *Deve-se tomar cuidado para evitar danos ao bujão e ao conjunto da haste.*

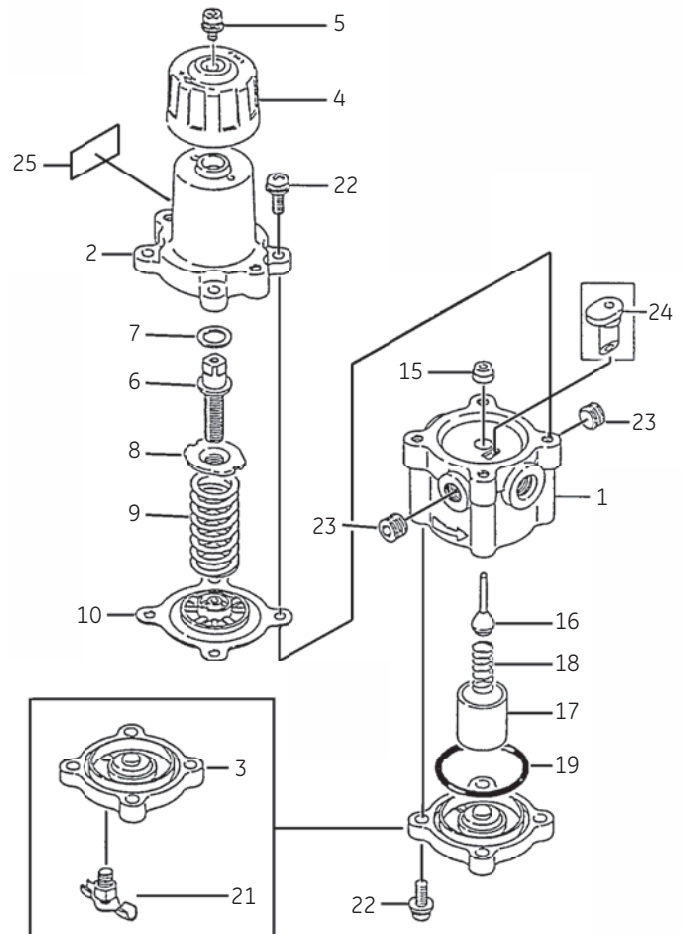
## Solução de problemas

Se a qualquer momento o regulador não funcionar corretamente, recomenda-se substituir em vez de reparar o dispositivo.

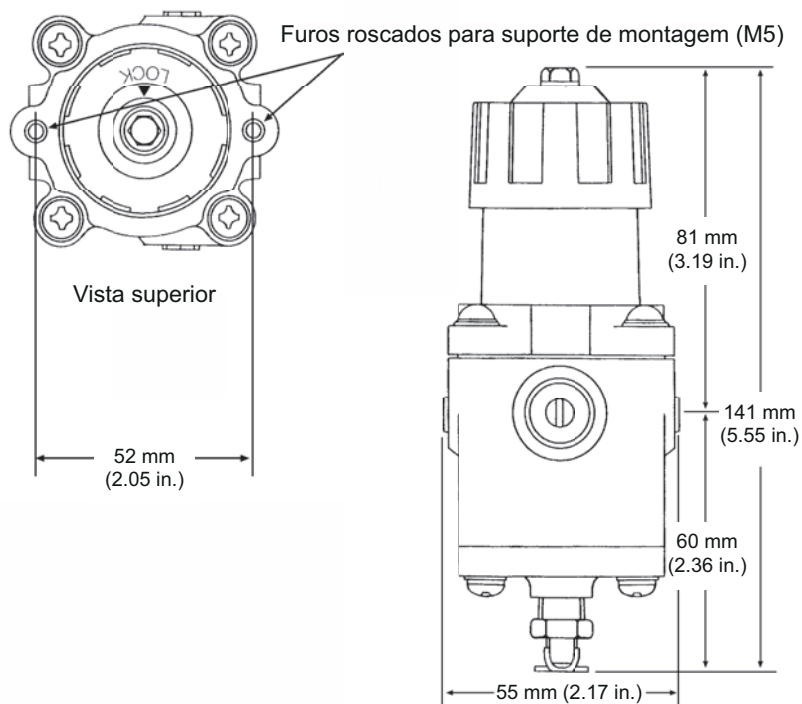
## Lista de peças e materiais de construção

No.	Peça	Material padrão
1	Corpo	Fundição sob pressão de alumínio
2	Carcaça da mola	Fundição sob pressão de alumínio
3	Tampa inferior	Fundição sob pressão de alumínio
4	Botão	VALOX 420
5	Parafuso bloqueio	de Aço inoxidável
6	Parafuso ajuste	de Aço inoxidável
7	Espaçador	VALOX 420
8	Botão de mola	Aço carbono revestido com Zn-Cr
9	Mola	Mola de aço revestida
10 <sup>1</sup>	Diafragma	NBR
15	Guia do bujão	VALOX 420
16 <sup>1</sup>	Bujão	Neoprene/Aço inoxidável 416
17 <sup>1</sup>	Filtro	Polietileno sinterizado
18 <sup>1</sup>	Mola da porta	Aço inoxidável
19 <sup>1</sup>	Anel O	NBR
-		
21	Torneira drenagem	de Aço inoxidável
22	Parafuso	Aço inoxidável
23	Bujão tubulação	de Aço carbono zincado
24	Aspirador	VALOX 420
25	Placa identificação	de Alumínio

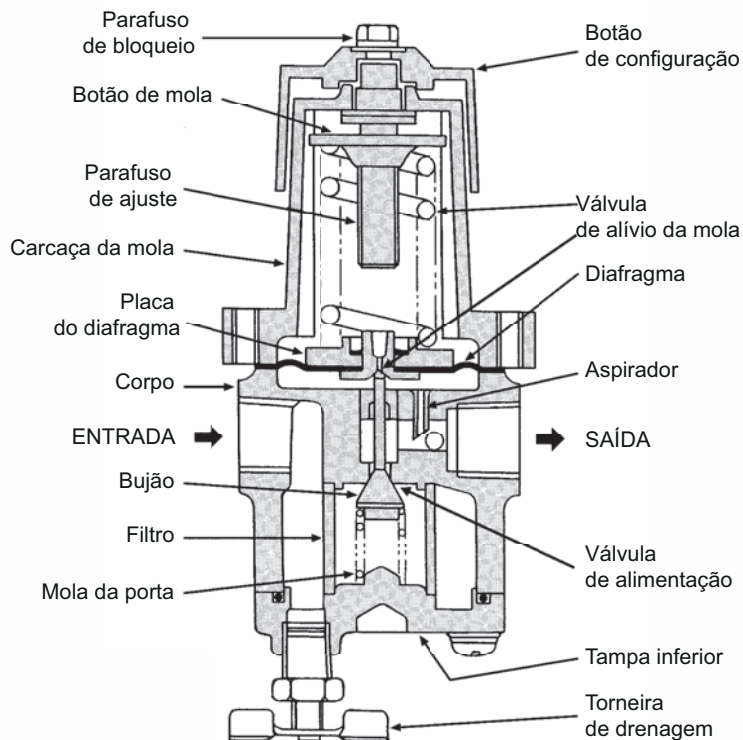
1. Peças sobressalentes recomendadas



## Dimensões



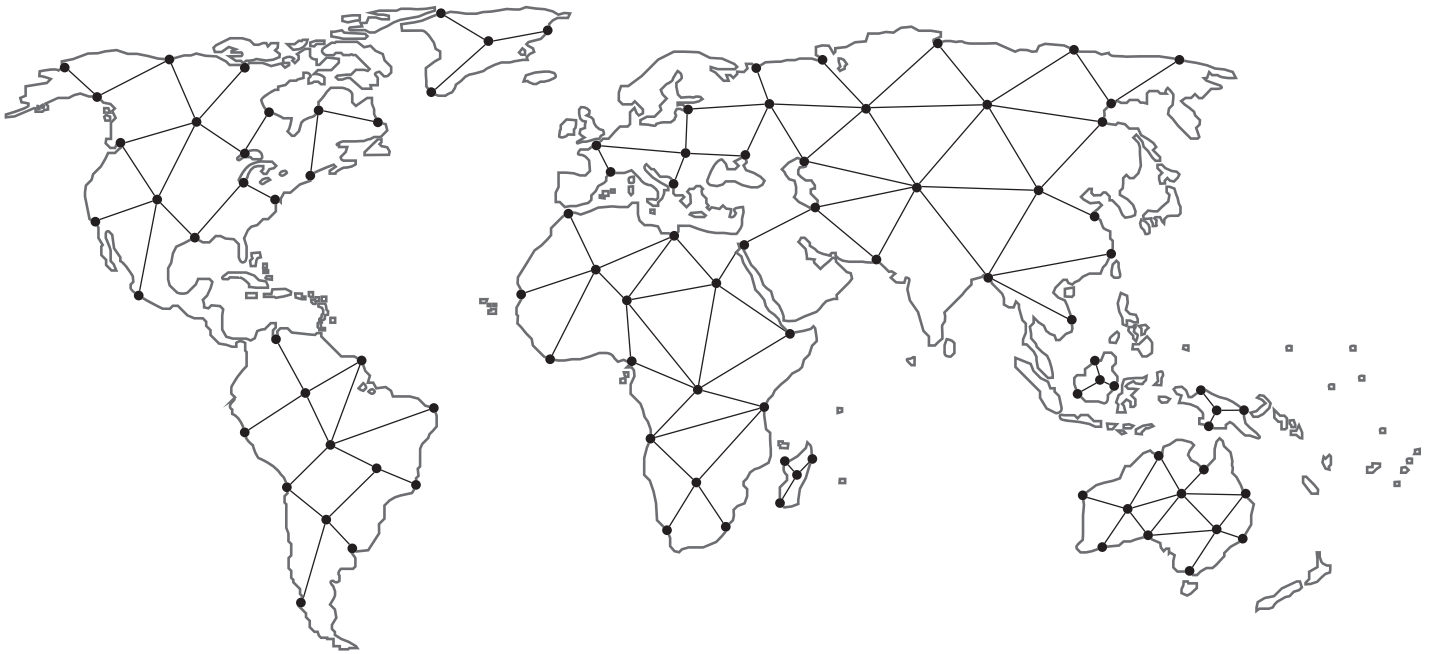
## Vista de corte com algumas partes do regulador de pressão da série 78



## Observações

**Encontre o Parceiro de Canal local mais próximo na sua área:**

[valves.bakerhughes.com/contact-us](https://valves.bakerhughes.com/contact-us)



## **Suporte técnico e garantia de campo:**

Telefone: +1-866-827-5378  
[valvesupport@bakerhughes.com](mailto:valvesupport@bakerhughes.com)

[valves.bakerhughes.com](https://valves.bakerhughes.com)

Copyright 2021 Baker Hughes Company. Todos os direitos reservados. A Baker Hughes fornece essas informações "como estão" para fins de informações gerais. A Baker Hughes não faz nenhuma representação quanto à precisão ou integridade das informações e não oferece garantias de nenhum tipo, específico, implícito ou oral, na medida máxima permitida por lei, incluindo as de comercialização e adequação a um propósito ou uso específico. A Baker Hughes se isenta de toda e qualquer responsabilidade por danos diretos, indiretos, consequenciais ou especiais, reclamações por lucros cessantes ou reclamações de terceiros decorrentes do uso das informações, independentemente de uma reclamação ser feita em contrato, delito ou outro motivo. A Baker Hughes reserva-se o direito de fazer alterações nas especificações e características aqui apresentadas, ou descontinuar o produto descrito a qualquer momento, sem aviso prévio ou obrigação. Entre em contato com seu representante Baker Hughes para obter as informações mais recentes. O logotipo da Baker Hughes e da Masoneilan é uma marca registrada da Baker Hughes Company. Os outros nomes de empresa e nomes de produto usados neste documento são marcas registradas ou marcas comerciais de seus respectivos proprietários.

**Baker Hughes** 