

# Masoneilan

a Baker Hughes business

## Серії 78

Регулятор з повітряним фільтром

Посібник з експлуатації (ред. Н)



**ЦЕЙ ПОСІБНИК НАДАЄ ЗАМОВНИКУ/ОПЕРАТОРУ ВАЖЛИВУ ДОВІДКОВУ ІНФОРМАЦІЮ ПРО КОНКРЕТНИЙ ПРИСТРІЙ НА ДОДАТОК ДО ЗВИЧАЙНИХ ПРОЦЕДУР ЕКСПЛУАТАЦІЇ ТА ТЕХНІЧНОГО ОБСЛУГОВУВАННЯ. ОСКІЛЬКИ ПРИНЦИПИ ЕКСПЛУАТАЦІЇ ТА ТЕХНІЧНОГО ОБСЛУГОВУВАННЯ РІЗНЯТЬСЯ, КОМПАНІЯ ВАКЕР HUGHES (ТА ЇЇ ДОЧІРНІ ТА АФІЛІЙОВАНІ КОМПАНІЇ) НЕ НАПОЛЯГАЄ НА ДОТРИМАННІ КОНКРЕТНИХ ПРОЦЕДУР, А ПОВІДОМЛЯЄ ОСНОВНІ ОБМЕЖЕННЯ ТА ВИМОГИ, ЗГІДНО З ТИПОМ НАДАНОГО ОБЛАДНАННЯ.**

**ПОСІБНИК ПЕРЕДБАЧАЄ, ЩО ОПЕРАТОРИ ВЖЕ МАЮТЬ ЗАГАЛЬНЕ РОЗУМІННЯ ВИМОГ ЩОДО БЕЗПЕЧНОЇ ЕКСПЛУАТАЦІЇ МЕХАНІЧНОГО ТА ЕЛЕКТРИЧНОГО ОБЛАДНАННЯ В ПОТЕНЦІЙНО НЕБЕЗПЕЧНИХ УМОВАХ. ТОМУ ІНСТРУКЦІЇ В ПОСІБНИКУ СЛІД ТЛУМАЧИТИ ТА ЗАСТОСОВУВАТИ У ПОЄДНАННІ З ПРАВИЛАМИ ТА НОРМАМИ БЕЗПЕКИ, ЩО ЗАСТОСОВУЮТЬСЯ НА ПЕВНОМУ ВИРОБНИЧОМУ МАЙДАНЧИКУ, ТА КОНКРЕТНИМИ ВИМОГАМИ ДО ЕКСПЛУАТАЦІЇ ІНШОГО ОБЛАДНАННЯ НА ВИРОБНИЧОМУ МАЙДАНЧИКУ.**

**ЦЕЙ ПОСІБНИК НЕ МАЄ НА МЕТІ ОХОПИТИ ВСІ ДЕТАЛІ АБО МОДЕЛІ ОБЛАДНАННЯ, А ТАКОЖ НЕ НАМАГАЄТЬСЯ ПЕРЕДБАЧИТИ ВСІ МОЖЛИВІ УМОВИ, ЯКІ ПОВИННІ БУТИ ВИКОНАНІ У ЗВ'ЯЗКУ З ВСТАНОВЛЕННЯМ, ЕКСПЛУАТАЦІЄЮ АБО ТЕХНІЧНИМ ОБСЛУГОВУВАННЯМ ЦЬОГО ПРИСТРОЮ. ЯКЩО ЗАМОВНИКУ/ОПЕРАТОРУ ПОТРІБНА ДОДАТКОВА ІНФОРМАЦІЯ АБО ВИНИКАЮТЬ КОНКРЕТНІ ПРОБЛЕМИ, ЯКІ НЕДОСТАТНЬО ПОКРИТІ ПОСІБНИКОМ, ПИТАННЯ СЛІД ПЕРЕДАТИ НА РОЗГЛЯД КОМПАНІЇ ВАКЕР HUGHES.**

**ПРАВА, ОБОВ'ЯЗКИ ТА ВІДПОВІДАЛЬНІСТЬ КОМПАНІЇ ВАКЕР HUGHES ТА ЗАМОВНИКА/ОПЕРАТОРА СУВОРО ОБМЕЖУЮТЬСЯ ТИМИ, ЩО ЧІТКО ПЕРЕДБАЧЕНІ В ДОГОВОРІ ПРО ПОСТАЧАННЯ ОБЛАДНАННЯ. КОМПАНІЯ ВАКЕР HUGHES ВИДАВАННЯМ ЦЬОГО ПОСІБНИКА НЕ НАДАЄ ТА НЕ ПЕРЕДБАЧАЄ ЖОДНИХ ДОДАТКОВИХ ЗАПЕВНЕНЬ АБО ГАРАНТІЙ ЩОДО ОБЛАДНАННЯ АБО ЙОГО ВИКОРИСТАННЯ.**

**ЦЕЙ ПОСІБНИК НАДАЄТЬСЯ ЗАМОВНИКУ/ОПЕРАТОРУ ВИКЛЮЧНО ДЛЯ ДОПОМОГИ У ВСТАНОВЛЕННІ, ВИПРОБУВАННІ, ЕКСПЛУАТАЦІЇ ТА/АБО ТЕХНІЧНОМУ ОБСЛУГОВУВАННІ ОПИСАНОГО ОБЛАДНАННЯ. ЦЕЙ ДОКУМЕНТ НЕ МОЖНА ВІДТВОРЮВАТИ ПОВНІСТЮ АБО ЧАСТКОВО БЕЗ ПИСЬМОВОГО ДОЗВОЛУ КОМПАНІЇ ВАКЕР HUGHES.**

## Інформація щодо безпеки

### Важливо: прочитайте перед встановленням

Цей посібник містить наступні позначки **НЕБЕЗПЕКА**, **ПОПЕРЕДЖЕННЯ** та **ЗАСТЕРЕЖЕННЯ**. Вони необхідні для попередження користувача про інформацію, пов'язану з безпекою, або іншу важливу інформацію. Уважно прочитайте посібник перед встановленням та обслуговуванням розподільного клапана. Символи **НЕБЕЗПЕКА** та **ПОПЕРЕДЖЕННЯ** позначають інформацію про небезпеку травм. Символ **ЗАСТЕРЕЖЕННЯ** позначає інформацію про небезпеку пошкодження обладнання або майна. Експлуатація пошкодженого **обладнання може, за певних умов експлуатації, призвести до погіршення продуктивності технологічної системи, що може призвести до травм або смерті**. Для безпечної експлуатації необхідне **повне дотримання всіх повідомлень про НЕБЕЗПЕКУ, ПОПЕРЕДЖЕНЬ та ЗАСТЕРЕЖЕНЬ**.



Це символ попередження про небезпеку. Він попереджає вас про потенційну небезпеку травмування. Дотримуйтеся всіх інструкцій, які слідує за цим символом, щоб уникнути можливих травм або смерті.



Вказує на потенційно небезпечну ситуацію, яка, якщо її не уникнути, може призвести до смерті або серйозних травм.



Вказує на потенційно небезпечну ситуацію, яка, якщо її не уникнути, може призвести до серйозних травм.



Вказує на потенційно небезпечну ситуацію, яка, якщо її не уникнути, може призвести до травм легкого або середнього ступеня тяжкості.



Коли не супроводжується символом попередження про небезпеку, вказує на потенційно небезпечну ситуацію, яка, якщо її не уникнути, може призвести до пошкодження майна.

**Примітка: Вказує на важливі факти та умови.**

## Про цей посібник

- Інформація в цьому посібнику може бути змінена без попереднього повідомлення.
- Інформація, що міститься в цьому посібнику не може копіюватися чи розповсюджуватися, повністю або частково, без письмового дозволу компанії Baker Hughes.
- Повідомте про будь-які помилки або запитання щодо інформації в цьому посібнику місцевому представнику.
- Цей посібник написаний спеціально для регулятора з повітряним фільтром **Masoneilan™ Model 78** і не застосовується до інших клапанів за межами цієї серії виробів.

## Гарантія

На товари компанії Baker Hughes діє гарантія на відсутність дефектів у матеріалах та якості роботи протягом одного року з дати відвантаження за умови, що зазначені товари використовуються відповідно до рекомендованих умов використання компанії Baker Hughes. Компанія Baker Hughes залишає за собою право припинити виробництво будь-якого продукту або змінити матеріали, конструкцію або технічні характеристики продукту без попереднього повідомлення.

### Примітка: Перед встановленням:

- Клапан повинен встановлюватися, вводиться в експлуатацію та обслуговуватися кваліфікованими компетентними фахівцями, які пройшли відповідну підготовку.
- Всі навколишні трубопроводи повинні бути ретельно промиті, щоб переконатися, що все можливе сміття було видалене з системи.
- За певних умов експлуатації використання пошкодженого обладнання може призвести до погіршення продуктивності системи, що може призвести до травм або смерті.
- Зміни в характеристиках, структурі та компонентах, що використовуються, не можуть призвести до перегляду цього посібника, якщо такі зміни не впливають на функціонування чи продуктивність пристрою.

## Опис виробу

Регулятори тиску серії Model 78 – це компактні, легкі, високопродуктивні пристрої для зниження тиску. В першу чергу вони використовуються для забезпечення стабільного джерела повітря, що подається на обладнання для керування виробничими процесами, такими як формування повітряного потоку до пневматичних датчиків та позиціонерів регулюючих клапанів.

## Система нумерації

Номер моделі	Діапазон тиску	Опис
78-4	5–40 фунтів/кв. дюйм (35–280 кПа), (0,35–2,8 бар)	Повітряне навантаження зі спускним отвором і фільтром
78-40	5–100 фунтів/кв. дюйм (35–700 кПа), (0,35–7 бар)	Повітряне навантаження зі спускним отвором і фільтром

## Технічні характеристики

Номинальний тиск на вході	Максимум 210 фунтів/кв. дюйм (1,5 МПа, 15 бар)
Встановлений діапазон тиску	5–40 фунтів на квадратний дюйм (35–280 кПа, 0,35–2,8 бар), 5–100 фунтів на квадратний дюйм (35–700 кПа, 0,35–7 бар)
З'єднання	1/4 NPT
Номинальний Cv	0,25
Фільтрувальний елемент	Спечений пористий поліетилен (5 мкм)
Діапазон температури навколишнього середовища	від -40 ° до +83 °C (від -40 ° до +182 °F)
Діапазон низьких температур	від -50 °C до +60 °C (від -58 °F до 140 °F)
Діапазон високих температур	від 0 °C до 100 °C (від 32 °F до 212 °F)
Витрата повітря	100 станд. куб. см/хв (0,004 станд. куб. фут/хв)
Вага	0,4 кг (14 унцій)
Конструкційні матеріали	Див. таблицю на наступній сторінці



### ПОПЕРЕДЖЕННЯ

Забороняється встановлювати цей регулятор на повітропроводах, які мають тиск більш ніж 1,5 МПа (210 фунтів/кв. дюйм, 15 бар).

## Сертифікати

Цей прилад сертифікований у:

- Азербайджані (AzSERTCENTER);
- Вірменії;
- Білорусі;
- Казахстані;
- Російській Федерації (ТР ТС Ex);
- Узбекистані (УЗСТАНДАРТ);
- а також відповідає вимогам ATEX.

## Встановлення

Ретельно очистіть лінії, щоб видалити весь бруд, накип або інші сторонні речовини перед встановленням регулятора. Встановіть його так, щоб потік рухався у напрямку стрілок потоку на корпусі регулятора. Фільтр-регулятор необхідно встановити так, щоб зливний кран був спрямований вниз. Регулятор слід встановлювати якомога ближче до пристрою, який використовує знижений тиск, щоб мінімізувати перепад тиску. Забороняється використовувати повітропроводи або трубки меншого діаметру, ніж з'єднання регулятора, оскільки це обмежить витрати і зменшить пропускну здатність.

Рекомендується встановлювати манометри на вхідній та вихідній сторонах регулятора для полегшення регулювання тиску та контролю робочого тиску.

## Експлуатація

Перед застосуванням тиску подачі ослабте стопорний гвинт ручки та поверніть ручку регулювання тиску проти годинникової стрілки. Увімкніть тиск подачі. Тиск на виході повинен дорівнювати нулю. Повільно обертайте ручку регулятора за годинниковою стрілкою, поки не буде досягнуто бажаного тиску. Затягніть стопорний гвинт ручки, щоб переконатися, що тиск залишається встановленим на потрібне значення. При зміні вихідного тиску з вищого на нижчий спочатку перейдіть до нижчого, ніж бажаний тиск, а потім збільшіть його до бажаного значення. Знову затягніть стопорний гвинт ручки.

## Технічне обслуговування

Рекомендується регулярно відкривати зливний кран для зливу будь-якої рідини, яка могла накопичитися в краплезбірнику. Інтервал між зливами необхідно визначати на підставі фактичної швидкості накопичення рідини.

Рекомендується встановлювати манометри на вхідній та вихідній сторонах регулятора для полегшення регулювання тиску та контролю робочого тиску.



### ПОПЕРЕДЖЕННЯ

Функцію спускного клапана не слід плутати з функціями будь-яких допоміжних запобіжних клапанів, які можуть знадобитися для повного захисту пневматичного обладнання. Він призначений лише для забезпечення більш рівномірного контрольованого тиску та для регулювання тиску за клапаном вниз за течією без продування лінії.



### ПОПЕРЕДЖЕННЯ

Перед виконанням технічного обслуговування регулятора відключіть тиск на вході та виході та зніміть стиснення пружини, повернувши регульовальну ручку регулятора проти годинникової стрілки до кінця. Обережно відкрийте зливний кран, щоб скинути будь-який утримуваний тиск, і злийте вологу з краплезбірника. Рекомендується зняти регулятор з лінії для виконання ремонту.

## ЗАСТЕРЕЖЕННЯ

Під час зливу води з краплезбірника повільно відкрийте зливний кран і збирайте рідину в відповідну ємність для її безпечної утилізації.

### ПРИМІТКА:

- Враховуючи високі трудовитрати, пов'язані з заміною внутрішніх частин, зберігання комплектних блоків може бути більш економічно доцільним.
- Необхідно бути обережним, щоб уникнути пошкодження вузла заглушки та штока.

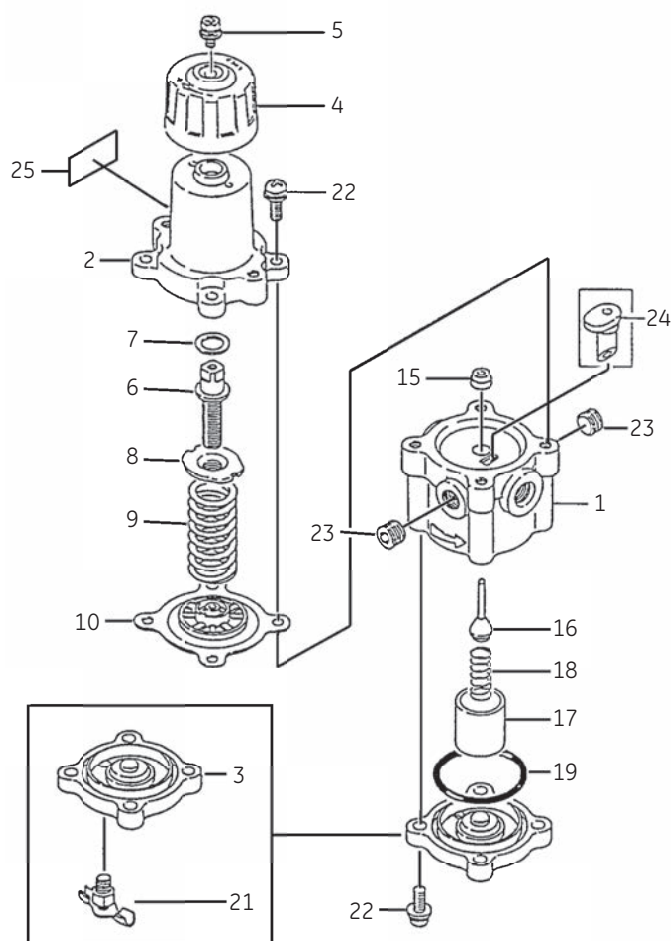
## Усунення несправностей

Якщо в будь-який час з'ясується, що регулятор не функціонує належним чином, рекомендується замінити, а не ремонтувати пристрій.

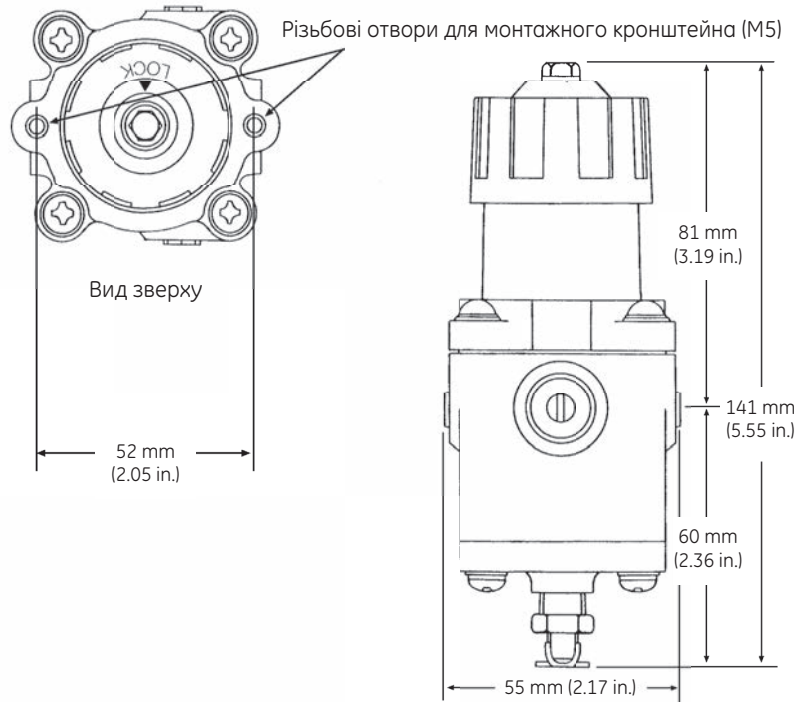
## Перелік деталей та конструкційних матеріалів

№	Деталь	Стандартний матеріал
1	Корпус	Алюмінієве лиття під тиском
2	Кожух пружини	Алюмінієве лиття під тиском
3	Нижня кришка	Алюмінієве лиття під тиском
4	Ручка	VALOX 420
5	Стопорний гвинт	Нержавіюча сталь
6	Регульовальний гвинт	Нержавіюча сталь
7	Розпірка	VALOX 420
8	Пружинна кнопка	Вуглецева сталь з цинк-хромовим покриттям
9	Пружина	Пружинна сталь з покриттям
10 <sup>1</sup>	Мембрана	Нітрильна гума
15	Напрямна заглушки	VALOX 420
16 <sup>1</sup>	Закрутка	Неопрен / нержавіюча сталь 416
17 <sup>1</sup>	Фільтр	Спечений поліетилен
18 <sup>1</sup>	Пружина отвору	Нержавіюча сталь
19 <sup>1</sup>	Ущільнювальне кільце	Нітрильна гума
-		
21	Зливний кран	Нержавіюча сталь
22	Гвинт	Нержавіюча сталь
23	Закрутка труби	Оцинкована вуглецева сталь
24	Аспіратор	VALOX 420
25	Паспортна табличка	Алюміній

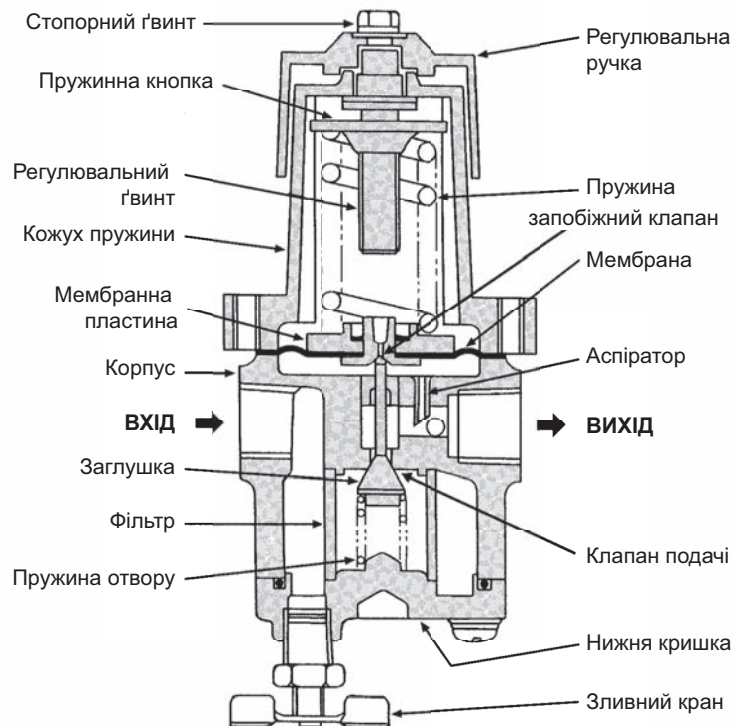
1. Рекомендовані запасні частини



## Розміри



## Вигляд регулятора тиску серії 78 у вирізі

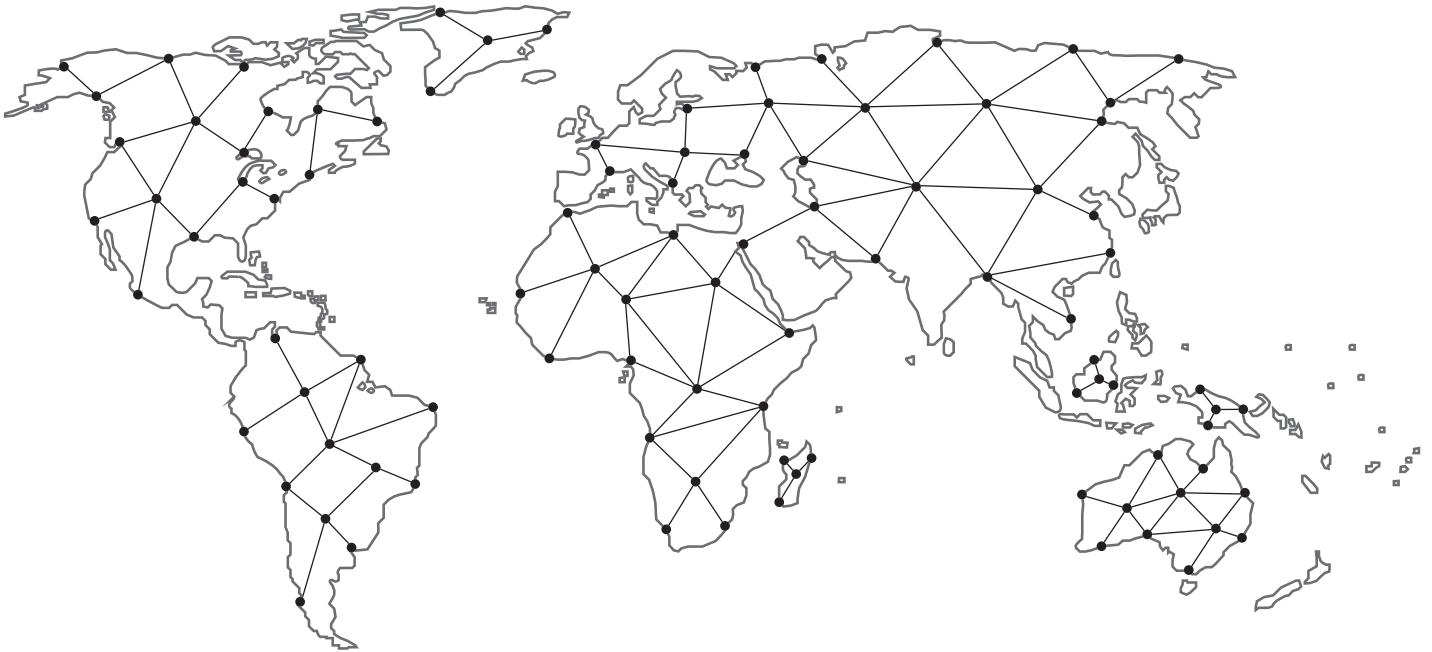


## Примітка



# Знайдіть найближчого представника у вашому регіоні:

[valves.bakerhughes.com/contact-us](http://valves.bakerhughes.com/contact-us)



## Технічна підтримка та гарантія:

Телефон: +1-866-827-5378

[valvesupport@bakerhughes.com](mailto:valvesupport@bakerhughes.com)

[valves.bakerhughes.com](http://valves.bakerhughes.com)

Авторське право 2021 Baker Hughes Company. Усі права захищені. Компанія Baker Hughes надає цю інформацію на умовах «як є» для загальних цілей. Компанія Baker Hughes не робить жодних заяв щодо точності або повноти інформації та не дає жодних гарантій, конкретних, неявних або усних, в повному обсязі, дозволеному законодавством, включаючи гарантії комерційної придатності та придатності для певної мети або використання. Компанія Baker Hughes цим відмовляється від будь-якої відповідальності за будь-які прями, непрямі, опосередковані або спеціальні збитки, претензії щодо упущеної вигоди або претензії третіх сторін, що виникають внаслідок використання інформації, незалежно від того, чи заявлена претензія в договорі, делікті або іншим чином. Компанія Baker Hughes залишає за собою право вносити зміни в характеристики та функції, показані в цьому документі, або припиняти використання описаного пристрою в будь-який час без попередження або зобов'язання. Зверніться до свого представника компанії Baker Hughes для отримання найактуальнішої інформації. Логотип Baker Hughes і Masonellan є товарними знаками компанії Baker Hughes. Інші назви компаній та назви продуктів, що використовуються в цьому документі, є зареєстрованими торговими марками або торговими марками їхніх відповідних власників.

**Baker Hughes** 