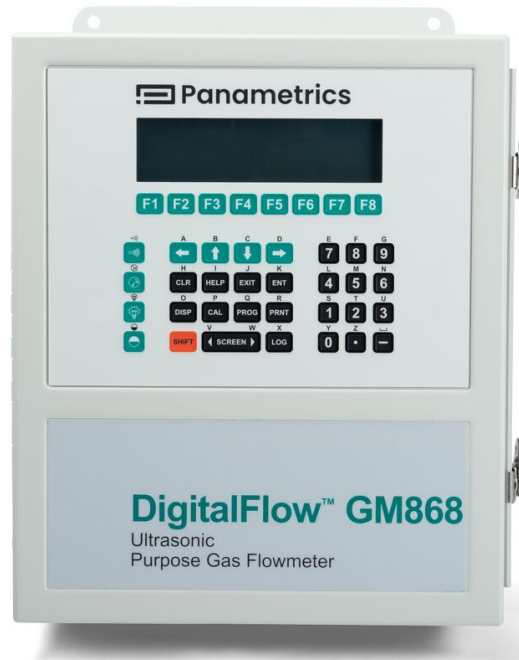


DigitalFlow™ GM868

Monikäyttöinen kaasun ultraäänivirtausmittari
-virtausmittarin aloitusopas



DigitalFlow™ GM868

Monikäyttöinen kaasun ultraäänivirtausmittari

-virtausmittarin aloitusopas

BH016C41 Rev. G
syyskuu 2024

panametrics.com

Copyright 2024 Baker Hughes company.

This material contains one or more registered trademarks of Baker Hughes Company and its subsidiaries in one or more countries. All third-party product and company names are trademarks of their respective holders.

[sivu on jätetty tyhjäksi tarkoituksella]

Tietokappaleet

Huomautus: Näissä kappaleissa kerrotaan tietoja, jotka auttavat ymmärtämään tilannetta paremmin mutteivät ole olennaisia ohjeiden noudattamisen kannalta.

TÄRKEÄÄ: Näissä kappaleissa kerrotaan tietoja, jotka korostavat laitteen valmistelussa keskeisiä ohjeita. Jos ohjeita ei noudateta huolellisesti, laite voi toimia epäluotettavasti.



VAROITUS! Tarkoittaa vaarallista tilannetta, joka voi aiheuttaa vakavan henkilövahingon tai kuoleman, jos tilannetta ei vältetä.



HUOMIO! Tarkoittaa vaarallista tilannetta, joka voi aiheuttaa lievän tai kohtalaisen henkilö- tai omaisuusvahingon, jos tilannetta ei vältetä.



SUURJÄNNITE! Symboli tarkoittaa suurjännitettä. Se herättää huomiosi tilanteisiin ja käyttöön, jotka voivat olla vaarallisia sinulle ja muille laitetta käyttäville henkilöille. Lue nämä viestit ja noudata ohjeita huolellisesti.

Turvallisuusseikat



VAROITUS! Käyttäjän on varmistettava, että jokaisessa asennuksessa noudatetaan kaikkia paikallisia, alueellisia ja kansallisia turvallisuuteen ja turvallisiin käyttöolosuhteisiin liittyviä säädöksiä, sääntöjä ja lakeja.

Lisälaitteet

Paikalliset turvallisuusstandardit

Käyttäjän on varmistettava, että hän käyttää kaikkia lisälaitteita paikallisten turvallisuutta koskevien normien, standardien, säädösten ja lakien mukaisesti.

Työalue



VAROITUS! Lisälaitteilla voi olla sekä manuaalinen että automaattinen käyttötapa. Koska laitteisto voi liikkua äkillisesti ilman varoitusta, älä mene laitteen työsoluun automaattisen käytön aikana äläkä tämän laitteen työsaiteelle manuaalisen käytön aikana. Jos menet, seurauksena voi olla vakava henkilövahinko.



VAROITUS! Varmista, että lisälaitteiden virta on pois päältä ja lukittu, ennen kuin suoritat laitteen huoltotöitä.

Henkilökunnan pätevyys

Varmista, että koko henkilöstöllä on valmistajan hyväksymä lisälaitteiden käyttöön soveltuva koulutus.

Henkilönsuojaimet

Varmista, että käyttäjillä ja huoltohenkilöstöllä on kaikki lisälaitteiden edellyttämät suojaimet, kuten suojasilmälasit, suojakypärä ja suojajalkineet.

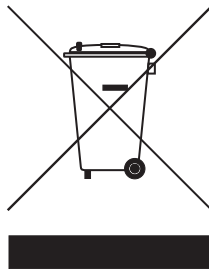
Luvaton käyttö

Varmista, etteivät asiattomat henkilöt pääse käyttämään laitetta.

Ympäristölainmukaisuus

Sähkö- ja elektroniikkalaiteromudirektiivi (WEEE)

Baker Hughes osallistuu aktiivisesti Euroopan sähkö- ja elektroniikkalaiteromun (WEEE) keräyshankkeeseen, EU-direktiivi 2012/19.



Ostamasi laitteen valmistus on vaatinut luonnonvarojen keräämistä ja käyttöä. Laitte voi sisältää vaarallisia aineita, jotka voivat vaikuttaa terveyteen ja ympäristöön.

Jotta vältetään aineiden leviäminen ympäristöön ja minimoidaan luonnonvarojen käyttö, suosittelemme käyttämään tarkoitukseen luotuja keräysjärjestelmiä. Keräysjärjestelmien avulla suurin osa käytöstä poistuneen laitteesi materiaaleista käytetään uudelleen tai kierrätetään järkevällä tavalla.

Roska-astiasymboli, jossa on rasti päällä, tarkoittaa kehotusta käyttää kyseisiä järjestelmiä.

Jos tarvitset lisätietoa keräys-, uusiokäyttö- ja kierrätysjärjestelmästä, ota yhteys paikalliseen tai alueelliseen jätehuollon viranomaiseen.

Keräysohjeita ja lisätietoa hankkeesta on verkko-osoitteessa www.bakerhughesds.com/health-safetyand-environment-hse

Luku 1. Asennus

1.1	Johdanto	1
1.2	Poistaminen pakkauksesta	1
1.3	Asennuspaikka	2
1.3.1	Elektroniikkakonsolin sijainti	2
1.3.2	Virtauskyvetin sijainti	2
1.3.3	Anturin sijainti	2
1.3.4	Kaapelien pituudet	2
1.3.5	Lämpötila- ja paineanturit	2
1.3.6	Anturikaapelit	3
1.3.7	Virtauskyvetin asentaminen	3
1.4	Lämpötila- ja paineantureiden asentaminen	4
1.5	GM868-elektroniikkakonsolin asentaminen	5
1.6	Sähköliitännöiden tekeminen	5
1.6.1	Verkkovirran liittäminen	5
1.6.2	Antureiden liittäminen	6
1.6.3	Analogisten 0/4–20 mA:n lähtöliitännöiden liittäminen	7
1.6.4	Sarjaliitännäportin johdotus	7
1.6.5	Ethernet-liitännän kytkeminen	9
1.6.6	MODBUS/TCP-liitännän kytkeminen	9
1.6.7	Foundation-kenttäväyläverkon kytkeminen	9
1.6.8	Hälytyslaajennuskortin kytkeminen	10
1.6.9	0/4–20 mA:n analogisten tuloliitännöiden laajennuskortti	12
1.6.10	Laskuri- ja taajuuslähtöliitännälaajennuskortin kytkeminen	13
1.6.11	RTD-tuloliitännälaajennuskortin kytkeminen	13
1.6.12	0/4–20 mA:n analogisen lähtöliitännälaajennuskortin kytkeminen	13

Chapter 2. Asetukset

2.1	Johdanto	19
2.2	Käyttöliittymässä liikkuminen	19
2.3	Käyttöliittymän avaaminen	20
2.4	Kanavan aktivointi	21
2.4.1	Yksikanavainen mittari	21
2.4.2	Kaksikanavainen mittari	21
2.4.3	Yksi- ja kaksikanavaiset mittarit	21
2.5	Kanavan järjestelmätietojen syöttäminen	22
2.5.1	Yksikanavainen mittari	22
2.5.2	Kaksikanavainen mittari	22
2.5.3	Yksi- ja kaksikanavaiset mittarit	22
2.6	Putken tietojen syöttäminen	24
2.6.1	Erikoisanturit	24
2.6.2	Putken ulkolämpötila	24
2.6.3	Putken seinämä	24
2.6.4	Äänitien pituus	24
2.6.5	Aksiaalipituus	24
2.6.6	Fluidin tyyppi	24
2.6.7	Reynoldsin luku	24
2.6.8	Kalibrointikerroin	25

Luku 3. Käyttö

3.1	Johdanto	29
3.2	Virran kytkeminen	29
3.3	Näytön käyttäminen	30
3.4	Mittausten tekeminen	31
3.4.1	Foundation-kenttäväylän tietoliikenne	33

Luku 4. Tekniset tiedot

4.1	Yleiset	35
4.1.1	Laitteistokokoonpano	35
4.1.2	Ympäristö	35
4.1.3	Fluidityypit	35
4.1.4	Virtauksen tarkkuus	35
4.1.5	Mittausväli	35
4.1.6	Mittausalueen viritettävyyssuhde	35
4.1.7	Toistettavuus	35
4.1.8	Vasteaika	35
4.2	Sähkö	36
4.2.1	Virtalähde	36
4.2.2	Virrankulutus	36
4.2.3	Käyttötapa	36
4.2.4	Eurooppalaisten vaatimusten mukaisuus	36
4.2.5	tulo- ja lähtöliitäntä	36
4.3	Käyttö	37
4.3.1	Virtaustietokone (sisään rakennettu)	37
4.3.2	Tietojen kirjaus	37
4.3.3	Näyttötoiminnot	37
4.3.4	Tulostinsignaalin lähtöliitäntä	37
4.4	Märkäanturi	38
4.4.1	Lämpötila-alue	38
4.4.2	Taajuudet	38
4.4.3	Maksimipaine	38
4.4.4	Materiaalit	38
4.4.5	Liitännät	38
4.5	Virtauskyvetti	39
4.5.1	Putken pala	39
4.5.2	Kylmä hana	39
4.5.3	Putkikoko ja materiaalit	39

Liite A. CE-merkinnän vaatimustenmukaisuus

A.1	Johdanto	41
A.2	Kytkeminen	41
A.3	Ulkoisen maadoitus	41

Liite B. Tietueet

B.1	Asennetut laajennuskortit	43
B.2	Käyttöönottoasetukset	44

Liite C. Valinnaiset kotelot

C.1	Johdanto	47
C.2	Telineeseen asennettava kotelo	47
C.3	Telineeseen asennettavan mittarin kytkennät	47
C.4	Telineeseen asennettava etupaneeli	47

Liite D. Mittojen P ja L mittaaminen

D.1	Johdanto	53
D.2	Etäisyyksien P ja L mittaaminen	53

Luku 1. Asennus

1.1 Johdanto

Jotta GM868-kaasunvirtausmittarin käyttö on turvallista ja luotettavaa, järjestelmä on asennettava Panametrics:n insinöörien määrittelemien ohjeiden mukaan. Ohjeet annetaan tässä luvussa, ja ne käsittelevät seuraavia aiheita:

- Virtausmittarin poistaminen pakkauksesta
- Sopivan paikan valitseminen elektroniikkakonsolille ja virtauskyvetille tai antureille.
- Virtauskyvetin asentaminen
- Lämpötila- ja paineantureiden asentaminen
- Elektroniikkakonsolin asentaminen
- Elektroniikkakonsolin johtojen liitännät



VAROITUS! GM868- virtausmittarilla voidaan mitata useiden eri kaasujen virtaama, ja jotkin kaasuista voivat olla vaarallisia. Tällaisissa tapauksissa asianmukaisten turvakäytäntöjen tärkeyttä ei voi korostaa liikaa. Varmista kaikkia soveltuvia sähkölaitteiden asentamisen ja vaarallisten kaasujen tai vaarallisten virtausolosuhteiden parissa työskentelyn turvallisuutta koskevia paikallisia lakeja ja asetuksia. Kysy neuvoa toimenpiteen tai käytännön turvallisuuden arvioimiseen yhtiön turvallisuushenkilöstöltä tai paikallisilta turvallisuusviranomaisilta.



HUOMIO, EUROOPPALAISET ASIAKKAAT! Jotta CE-merkinnän vaatimukset täyttyvät, kaikki johtoliitännät on tehtävät liitteen A, *CE-merkinnän mukaisuus*, ohjeiden mukaan.

1.2 Poistaminen pakkauksesta

Poista elektroniikkakonsoli, anturit ja kaapelit toimituspakkauksista varovasti. Tarkista ennen pakkausmateriaalien hävittämistä, että toimitus sisältää kaikki pakkausluetteloon merkityt osat ja asiakirjat. Valittavan usein hävitetään pakkausmateriaalien mukana vahingossa tärkeitä osia. Jos jokin puuttuu tai on vahingoittunut, ota yhteys tehtäseen välittömästi.

1.3 Asennuspaikka

Koska virtauskyvetin ja virtausmittarin elektroniikkakonsolin suhteelliset fyysiset sijainnit ovat tärkeitä, suunnittele virtausmittarin asennus tämän osion ohjeiden mukaan.

1.3.1 Elektroniikkakonsolin sijainti

Vakiomalli GM868:ssä on tyypiltään sään kestävä pölytiivis sisä- ja ulkokäyttöön soveltuva Type-4X-elektroniikkakotelo. Yleensä elektroniikkakonsoli kiinnitetään mittarisuojaan. Asennuskohtaa valittaessa on huomioitava helppo pääsy konsolille käyttöä, ohjelmointia, testaamista ja huoltoa varten.

Huomautus: Jotta noudatetaan Euroopan unionin pienjännitedirektiiviä, yksikkö vaatii ulkoisen virran irtikytkentälaitteen, kuten kytkimen tai piirikatkaisimen. Irtikytkentälaitte on merkittävä irtikytkentälaitteeksi, sen on oltava selvästi näkyvässä ja helposti käytettävissä ja se on sijoitettava vähintään 1,8 m:n etäisyydelle irtikytkentälaitteesta.

1.3.2 Virtauskyvetin sijainti

Putken virtauskyvetti koostuu virtausmittarin antureista ja paine- tai lämpötila-antureista, joita käytetään virtausmittarin osana. Valitse mielellään sellainen putken kohta, jossa on rajoittamaton pääsy virtauskyvettiin, kuten pitkä maanpinnan yläpuolinen pitkä putkiosuus. Jos virtauskyvetti kuitenkin asennetaan maanpinnan alapuoliseen putkeen, kaiva putken ympärille kuoppa anturimekanismien asennuksen helpottamiseksi.

1.3.3 Anturin sijainti

Virtausmittarin fluidi- ja putkikohtainen tarkkuus riippuu pääasiassa antureiden sijainnista ja suuntauksesta. Käytön esteettömyyden lisäksi anturin sijoittamisessa on noudatettava seuraavia ohjeita:

1. Sijoita anturit siten, että mittauskohdasta vastavirtaan on vähintään 20 putken läpimitan verran suoraa vapaata virtausta ja myötävirtaan 10 putken läpimitan verran suoraa vapaata virtausta. Varmista vapaa virtaus välttämällä turbulenssin lähteitä, kuten venttiileitä, laippoja, laajennuksia ja mutkia, pyörteen lähteitä ja painaumia tai matalia kohtia, jotka voivat kerätä kondenssinestettä.
2. Koska putken pohjalla oleva kondensaatti tai sedimentti voi vaimentaa yläänisignaalia, sijoita anturit putken sivuun, mikäli mahdollista. Jos paikasta johtuen anturit on asennettava putken yläosaan äänitiellä on heijastus, siirrä antureita vähintään 10° yläkohdasta. Tämä minimoi mahdollisen sedimentin vaikutuksen heijastettuihin yläänisignaaleihin.

1.3.4 Kaapelien pituudet

Sijoita virtauskyvetti tai anturit mahdollisimman lähelle elektroniikkakonsolia. Tehdas toimittaa enintään 153 m pitkiä anturikaapeleita. Jos tarvitaan pidempiä kaapeleita, kysy neuvoa tehtaalta.

1.3.5 Lämpötila- ja paineanturit

Kun asennat lämpötila- tai paineantureita virtauskyvettiin, sijoita ne virtausmittarin antureista myötävirtaan. Nämä lähettimet on sijoitettava vähintään kahden ja korkeintaan 20 putken läpimitan etäisyydelle virtausmittarin antureista.

1.3.6 Anturikaapelit

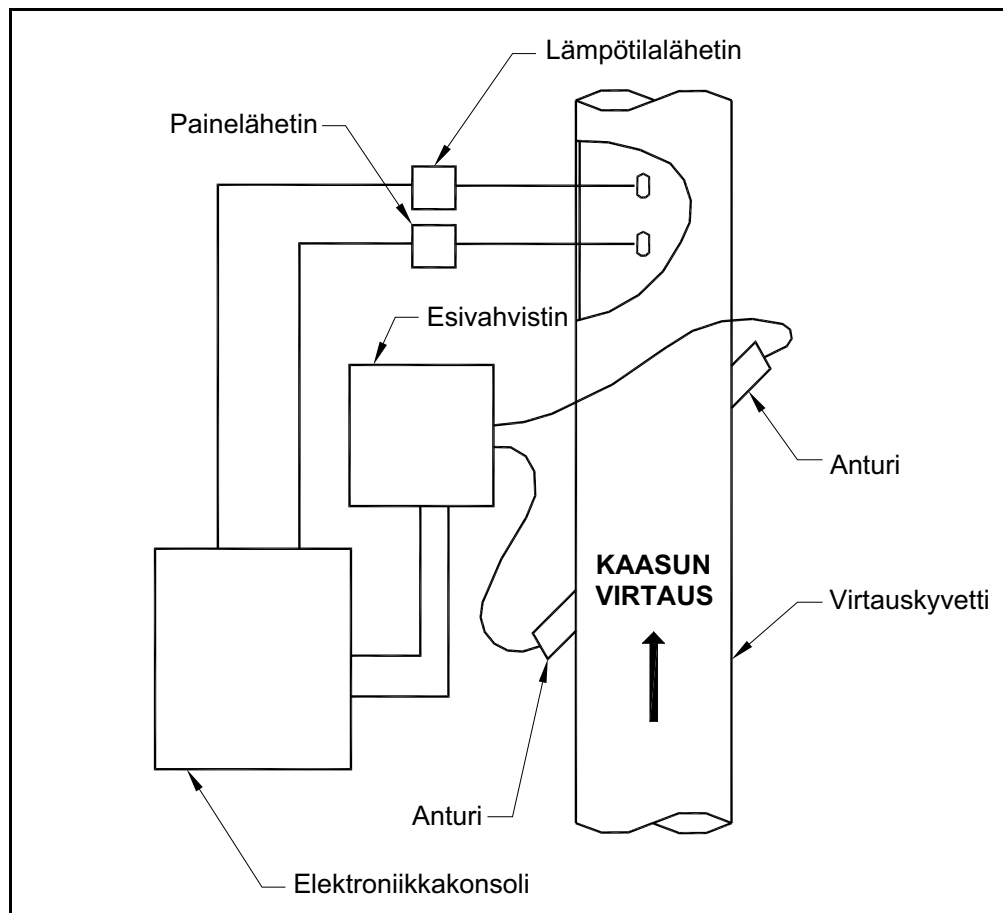
Kun liität anturikaapeleita, noudata paikallisia sähkökaapeleiden asennuksen vakiokäytäntöjä. Älä etenkään sijoita anturikaapeleita suurivirtavirtavalmalinjojen tai muiden mahdollista sähköistä häiriötä aiheuttavien kaapeleiden viereen. Suojaa lisäksi anturikaapelit ja -liitännät säältä ja syövyttäviltä olosuhteilta.

Huomautus: Jos käytät virtausmittarin elektroniikkakonsolin liittämiseen virtausmittarin antureihin muun kuin Panametrics:n kaapeleita, kaapeleiden sähköisten ominaisuuksien on oltava identtiset Panametrics:n kaapeleiden kanssa. On käytettävä tyyppin RG 62 a/u koaksiaalikaapelia, ja kaapeleiden on oltava saman pituisia (4":n ero).

1.3.7 Virtauskyvetin asentaminen

Virtauskyvetti on putken osa, johon anturit asennetaan. Se voidaan luoda joko kiinnittämällä anturit olemassa olevaan putkeen tai erilliseen putkenpalaan. Erikseen valmistetun putkenpalaan on sovittava putkeen, ja siinä on oltava aukot antureiden kiinnittämistä varten. Näin anturit voidaan suunnata ja kalibroida ennen putkenpalaan asettamista putkeen.

Kuva 1 esittää yleiskaaviona tyyppillisen GM868-virtausmittarin järjestelmää mukaan lukien valinnaiset paine- ja lämpötila-anturit. Yksityiskohtaiset ohjeet antureiden tai putkenpalaan asentamiseen annetaan virtausmittarin asiakirjapakkauksessa.



Kuva 1: Tyyppillinen GM868-järjestelmä

1.4 Lämpötila- ja paineantureiden asentaminen

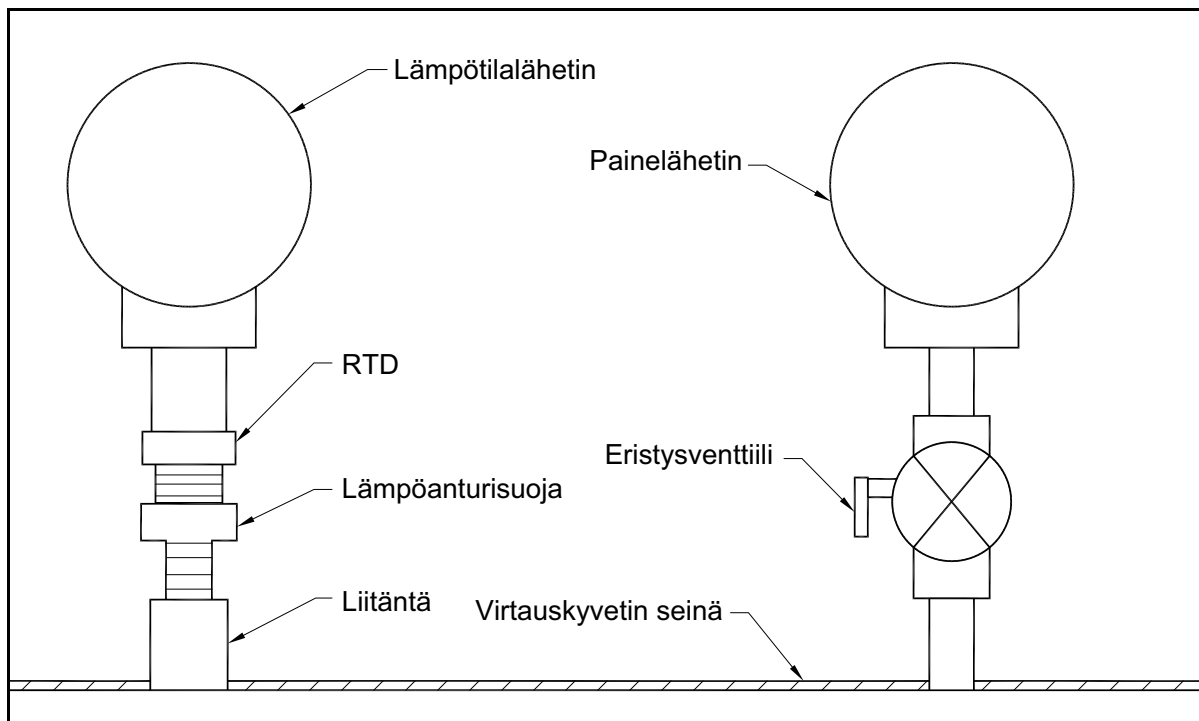
Virtauskyvetin osana voidaan asentaa ylääänianturiporttien lähelle valinnaisia lämpötila- ja paineantureita. Noudata tässä luvussa edellä annettuja sijoitusvaatimuksia. Näiden lähettimien on käytettävä 0/4–20 mA:n signaalia lämpötilan ja paineen arvojen lähettämiseen virtausmittarin elektroniikkakonsolille. Elektroniikkakonsoli tuottaa puolestaan antureille 24 V:n tasavirtasignaalia. Mitä tahansa antureita voidaan käyttää mutta niiden tarkkuuden on oltava vähintään 0,5 % lukemasta.

Huomautus: Vastuslämpötila-anturit (RTD-anturit) ovat hyvä valinta lämpötilan mittaamiseen.

Yleensä anturit asennetaan virtauskyvetiin 1/2":n naaraspuolisella kierteitetyllä naaras-NPT-portilla. Jos putki on eristetty, liitäntää on ehkä jatkettava esteettömän käytön mahdollistamiseksi. Tietysti antureiden asentamisessa voidaan käyttää muunlaisiakin asennusportteja, kuten laipallisia portteja.

TÄRKEÄÄ: Virtausmittarilla voidaan laskea muuttuvissa lämpötila- ja paineolosuhteissa vakioilavuusnopeus tarkasti, vain jos lämpötila- ja paineanturit on asennettu.

Kuva 2 on kaavio tyypillisestä paine- ja lämpötila-anturien asennuksesta. Lämpötila-anturin on oltava 1/4–1/2:n pituudelta putken sisällä.



Kuva 2: Tyypillinen lämpötila- tai painemittarin asennus

1.5 GM868-elektroniikkakonsolin asentaminen

GM868-virtausmittarin vakiomallin elektroniikkapaketti on sään kestävässä Type-4X-kotelossa. Kuva 9 sisältää tämän kotelon asennusmitat. Vaihtoehtoisella kotelolla varustetun mittarin mukana tulee mittapiirros.

TÄRKEÄÄ: Jos mittari on varustettu vaihtoehtoisella kotelolla, tarkista tarkat kiinnitysmitat ja -ohjeet liitteestä C, Vaihtoehtoiset kotelot.



VAROITUS! Virtausmittarin kotelo on maadoitettava kunnolla, jotta ehkäistään sähköiskun mahdollisuus. Katso Kuva 10 sisäisen maaliitännän paikallistamiseksi.

1.6 Sähköliitännöiden tekeminen



HUOMIO, EUROOPPALAISET ASIAKKAAT! Jotta CE-merkinnän vaatimukset täyttyvät, kaikki johtoliitännät on tehtävät liitteen A, CE-merkinnän mukaisesti, ohjeiden mukaan.

Tässä kappaleessa kerrotaan, miten kaikki GM868-virtausmittarin sähköliitännät on tehtävä. Katso Kuva 10 nähdäksesi yksikön koko kytkentäkaavion.

TÄRKEÄÄ: Jos mittari on vaihtoehtoisessa kotelossa, katso käytettävä kytkentäkaavio ja kytkentäohjeet liitteestä C, Vaihtoehtoiset kotelot.

Virtaliitintä lukuun ottamatta kaikki sähköliitimet on liitetty riviliittimiin toimituksen ajaksi ja voidaan poistaa kotelosta kytkentöiden helpottamiseksi. Syötä kaapelit kotelon pohjassa olevista kaapelijohtojen reiistä, kiinnitä johdot oikeisiin liittimiin ja liitä liittimet takaisin riviliittimiin.

Huomautus: Sähköliittimien ympärillä on Euroopan unionin pienjännitedirektiivin mukaisesti läpinäkyvä muovinen kosketussuoja. Kosketussuojan saa poistaa vain yksikköä kytkettäessä. Asenna kosketussuoja kytkennän jälkeen takaisin paikalleen.

Kun virtausmittarin kytkennät on tehty, määritä yksikön asetukset luvun 2 Asetukset mukaisesti.

1.6.1 Verkkovirran liittäminen



HUOMIO, EUROOPPALAISET ASIAKKAAT! Jotta CE-merkinnän vaatimukset täyttyvät, kaikki johtoliitännät on tehtävät liitteen A, CE-merkinnän mukaisesti, ohjeiden mukaan.

Virtausmittari GM868 on saatavana 100–120 V vaihtovirran, 220–240 V vaihtovirran tai 12–28 V tasavirran syöttöteholla. Elektroniikkakotelossa olevassa kosketussuojassa hieman verkkovirran TB1-riviliittimen yläpuolella olevassa tarrassa ilmoitetaan tarvittava verkkojännite ja sulakkeen luokitus (sulakkeen luokitus ilmoitetaan myös luvussa 4 Tekniset tiedot). Mittarin saa liittää vain ilmoitetun tehoiseen verkkovirtaan.

Huomautus: Jotta noudatetaan Euroopan unionin pienjännitedirektiiviä, yksikkö vaatii ulkoisen virran irtikytkentälaitteen, kuten kytkimen tai piirikatkaisimen. Irtikytkentälaitte on merkittävä irtikytkentälaitteeksi, sen on oltava selvästi näkyvissä ja helposti käytettävissä ja se on sijoitettava vähintään 1,8 m:n etäisyydelle irtikytkentälaitteesta. Ensisijainen irtikytkentälaitte on virtajohto.

Paikallista riviliitin TB1 lukemalla Kuva 3 tai Kuva 10 ja liitä verkkovirta seuraavasti:



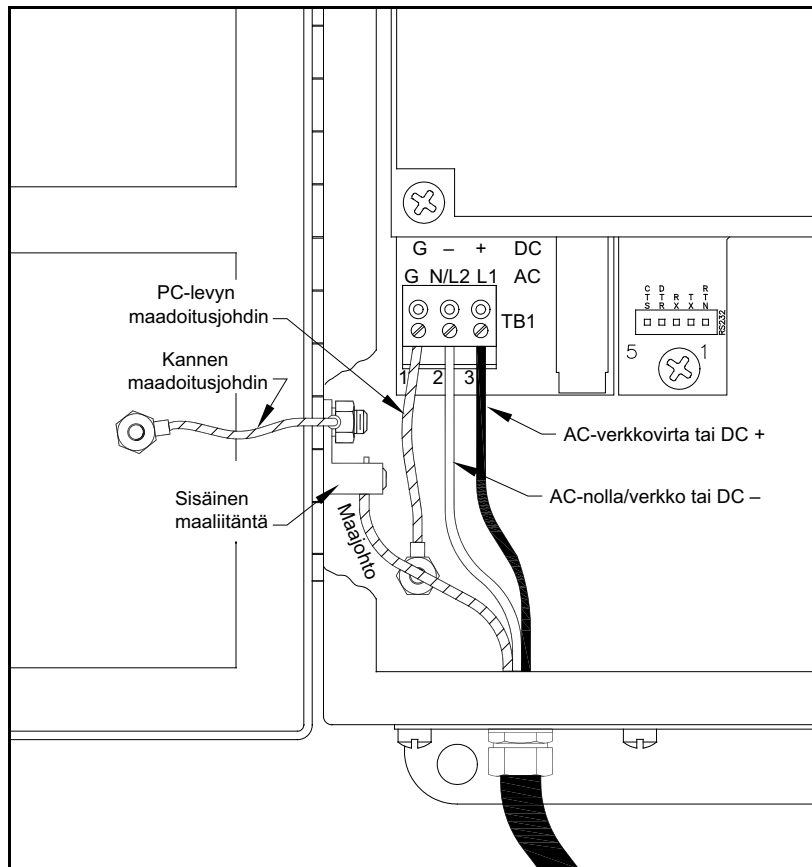
VAROITUS! Jos verkkovirran johtimet liitetään väärin tai mittari liitetään väärään verkkojännitteeseen, yksikkö vaurioituu. Lisäksi se aiheuttaa vaarallisia jännitteitä virtauskyvetiin ja putkistoon, jossa kyvetti sijaitsee, sekä elektroniikkakonsoliin.

1. Poista riviliittimiä peittävä muovinen kosketussuoja. Asenna kosketussuoja uudelleen, kun kaikki liitännät on tehty.
2. Kuori ¼" virta- ja nolla- tai verkkojohtimen päästä (tai positiivisesta ja negatiivisesta tasavirtajohtimesta) ja ½" maajohtimen päästä.
3. Liitä maajohtin kotelon sivupaneelin sisäiseen maaliitännään (katso *Kuva 3* alla).

TÄRKEÄÄ: Tulomaajohtin on liitettävä sisäiseen maaliitännään.

4. Liitä nolla- tai verkkojohtin (tai negatiivinen tasavirtajohtin) **TBI-2**-riviliittimeen ja verkkovirtajohtin (tai positiivinen tasavirtajohtin) **TBI-3**-riviliittimeen alla olevan kuvan mukaisesti (*Kuva 3*).

TÄRKEÄÄ: Älä poista piirilevyn maajohtoa äläkä kannen maajohtoa.



Kuva 3: Verkkovirran liitännät

1.6.2 Antureiden liitännät



HUOMIO, EUROOPPALAISET ASIAKKAAT! Jotta CE-merkinnän vaatimukset täyttyvät, kaikki johtoliitännät on tehtävät liitteen A, CE-merkinnän mukaisesti, ohjeiden mukaan.

Tyypillisen GM868-virtausmittarin johtoliitännät edellyttävät liitännöjä seuraavien komponenttien välillä:

- Virtauskyvetiin asennettu anturipari (kanavakohtainen)
- Jokaisen kanavan esivahvistin
- Ukkossuoja (valinnainen)
- Elektroniikkakonsoli

Katso anturin tai virtauskyvetin tyypillinen johdotusjärjestelmä (Kuva 11) ja suorita seuraavat toimenpiteet:



VAROITUS! Ennen antureiden liittämistä vie ne turvalliselle alueelle ja pura staattinen varaus oikosulkemalla anturikaapeleiden keskusjohdin kaapeliiliittimen metallikilpeen.

1. Liitä molemmat anturit esivahvistimeen tehtaan toimittamalla koaksiaalikaapeleilla, joissa on BNC–BNC-liittimet (tai vastaavilla kaapeleilla).



HUOMIO! Esivahvistimen FM/CSA-ympäristöluokituksen (TYPE 4) täyttäminen edellyttää, että kaikissa johtojen sisääntuloissa käytetään tiivistysainetta.

2. Jos valinnainen ukkossuoja asennetaan, liitä se esivahvistimeen.
3. Liitä esivahvistin elektroniikkakonsolin CH1-riviliittimeen tehtaan toimittamalla koaksiaalikaapeliparilla (tai vastaavalla), jossa on BNC–saparajohtoliittimet. Jos haluat tarkistaa riviliittimen sijainnin ja riviliittimen nastojen osoitukset, katso Kuva 10.
4. Liitä kaksikanavaisen virtausmittarin kanavan 2 anturijärjestelmä riviliittimeen CH2 toistamalla vaiheet 1–3.

Huomautus: Kaksikanavaisen virtausmittarin kanavaa 2 ei tarvitse käyttää. Kanava voidaan ottaa käyttöön myöhemmin.

Kun liitännä on valmis, anturikanava(t) on aktivoitava, ennen kuin mittauksia voidaan suorittaa. Lue ohjeet luvusta 2 Asetukset.

1.6.3 Analogisten 0/4–20 mA:n lähtöliitännöjen liittäminen

Virtausmittarin vakiomallissa on kaksi eristettyä 0/4–20 mA:n analogista lähtöliitännää (merkitty A ja B). Lähtöliitännöihin tehtävät liitännät voidaan tehdä tavallisella kierretyllä parijohdolla. Näiden piirien virtasilmukan impedanssi ei saa olla suurempi kuin 550 ohmia. Jos haluat tarkistaa riviliittimen **tulon/lähdön**, katso Kuva 10 on page 16. Liitä riviliitin kuvan mukaisesti.

1.6.4 Sarjaliitännäportin johdotus

Virtausmittarin sisään on rakennettu sarjaliitännäportti. Vakioportti on RS232-liitin mutta pyydetessä saatavana on myös RS485-liitin. Lue liitännäohjeet vastaavasta alaosiosta. Lisätietoa sarjatieliikenteestä on EIA-RS-sarjatieliikenteen oppaassa (916-054).

1.6.4.1 RS232-liitännän johdotus

RS232-tietoliikenneportin kautta virtausmittariin voidaan liittää tulostin, ANSI-pääte tai tietokone.

RS232-sarjaliitännä johdotetaan kuten päätelaite. Taulukko 1 sisältää virtausmittarin riviliittimen **RS232** käytettävissä olevat signaalit. Paikallista riviliitintä **RS232** katsomalla Kuva 10 ja johdota liitännä noudattamalla seuraavia ohjeita:

1. Alla oleva Taulukko 1 sisältää tiedot sopivan kaapelin rakentamiseen virtausmittarin liittämiseksi ulkoiseen laitteeseen. Sopiva kaapeli voidaan tarvittaessa sopia Panametrics:itä.

Taulukko 1: RS232- liitäntä piiripäättimeen tai päätelaitteeseen

RS232 Nasta #	Signaali Kuvaus	Piiripäätin DB25 Nasta #	Päätelaite DB25 Nasta #	Päätelaite DB9 Nasta #
1	RTN (paluu)	7	7	5
2	TX (lähetys)	3	2	3
3	RX (vastaanotto)	2	3	2
4	DTR (tietopäätevalmis)	20	20	4
5	CTS (valmis lähettämään)	4	5	8

- Liitä kaapelin saporajohtimien päät riviliittimeen **RS232** ja liitä kaapelin toinen pää tulostimeen, ANSI-päätteeseen tai tietokoneeseen.

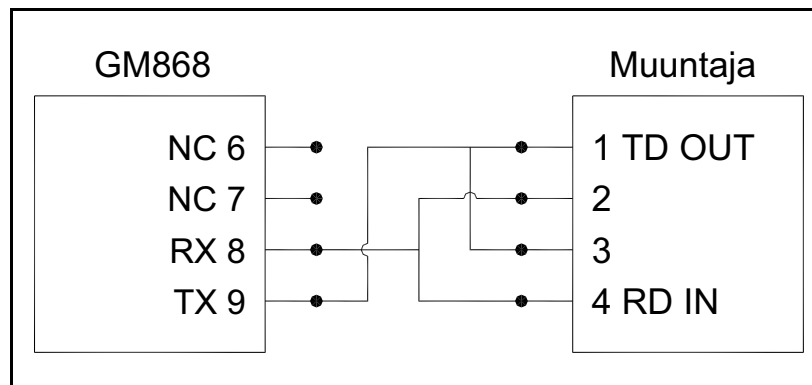
Kun liitäntä on valmis, lue ohjeet ulkoisen laitteen asetusten määrittämiseen, jotta laitetta voidaan käyttää virtausmittarin kanssa.

1.6.4.2 RS485-liitännän johdotus

Käytä valinnaista RS485-sarjaporttia useiden virtausmittareiden liittämiseksi yhteen tietokonepäätteeseen. Pyynnöstä virtausmittarin vakio-RS232-liitäntäportti voidaan määrittää kaksijohtoiseksi vuorosuuntaiseksi RS485-liitännäksi esimerkiksi INMAC 800052 RS232-RS422/RS485 -muuntajalla.

Katso *Kuva 10*, johdota RS485-sarjaportti ja noudata seuraavia ohjeita:

- Irtikytkke yksikön päävirta ja poista kansi.
- Asenna vaadittava kaapelipuristin valittuun elektroniikkakotelon sivussa olevaan kaapelijohdon reikään.
- Työnnä kaapelin toinen pää kaapelijohdon reikään, liitä kaapeli riviliittimeen J1 ja kiristä kaapelipuristin. Liitä kaapelin toinen pää muuntajaan (ks. *Kuva 4*).



Kuva 4: Tyypilliset RS485-liitännät



HUOMIO. EUROOPPALAISET ASIAKKAAT! Jotta CE-merkinnän vaatimukset täyttyvät, kaikki johtoliitännät on tehtävät liitteen A, CE-merkinnän mukaisesti, ohjeiden mukaan.

- Jos yksikön johdotus on valmis, asenna kotelon takakansi uudelleen ja kiristä asetusruuvia.

1.6.5 Ethernet-liitännän kytkeminen

Muunneltu virtauskytkin voi kommunikoida sisäisen verkon kanssa Ethernet-liitännän kautta. Valinnainen Ethernet-kortti, jossa on yksilöllinen MAC-osoite (IP) (asennettu ainoastaan paikkoihin 5 tai 6), sisältää RJ45-liittimen. Voit liittää Ethernet-yhteensopivan virtausmittarin verkkoon työntämällä RJ45-kaapelin liittimen RJ45-liitäntään, viemällä kaapelin virtausmittarin pohjan läpi ja kytkemällä kaapelin toisen pään Ethernet-verkkoon valmistajan ohjeiden mukaisesti. Ethernet-laajennuskortin ja virtausmittarin RS232-liittimen väliin tarvitaan ulkoinen liitäntä (ks. *Taulukko 2* alla).

Huomautus: Virtausmittarin MAC-osoite ilmoitetaan mukana tulevissa asiakirjoissa. Lisätietoa MAC-osoitteen asettamisesta on ohjelmointioppaan luvussa 6.

Taulukko 2: RS232 Ethernet -yhteenkytkennät

GM868:n tyyppi	Riviliitin	Riviliitin
	RS232 Päälevy	TB1 Ethernet-kortti
Seinäkiinnitys	TX	Nasta 1
	RX	Nasta 2
	RTN	Nasta 3
	RS232 Päälevy	TB2 Ethernet-kortti
Telineeseen asennettava	TX	Nasta 1
	RX	Nasta 2
	RTN	Nasta 3

1.6.6 MODBUS/TCP-liitännän kytkentä

Saatavana on myös virtausmittari, jossa on MODBUS/TCP-liitäntä sisäisen verkon kanssa viestimiseen. Valinnainen MODBUS/TCP-kortti, jossa on yksilöllinen MAC-osoite (IP) (asennettu ainoastaan paikkoihin 5 tai 6), sisältää RJ45-liittimen. Voit liittää MODBUS/TCP-yhteensopivan virtausmittarin verkkoon työntämällä RJ45-kaapelin liittimen RJ45-liitäntään, viemällä kaapelin virtausmittarin pohjan läpi ja kytkemällä kaapelin toisen pään Ethernet-verkkoon valmistajan ohjeiden mukaisesti.

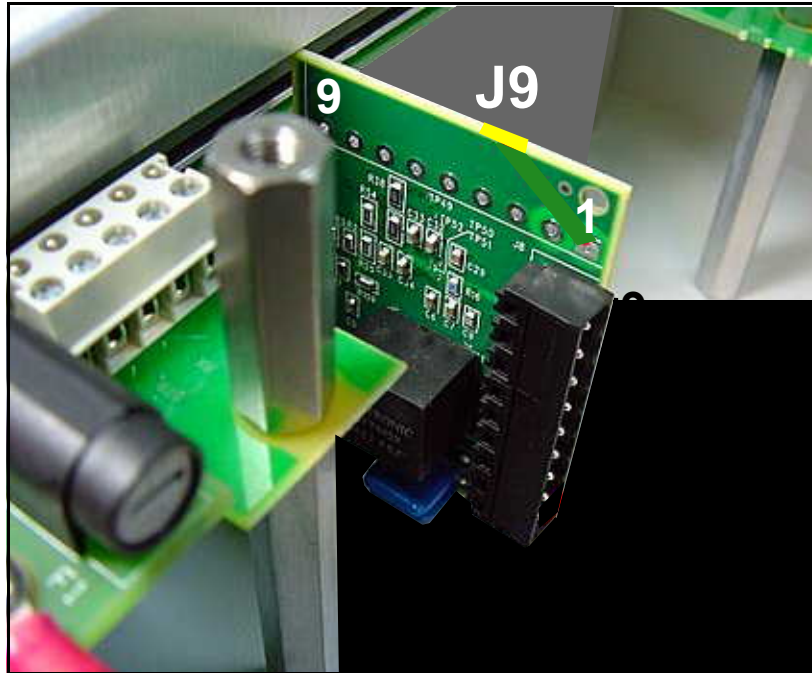
Huomautus: Virtausmittarin MAC-osoite ilmoitetaan mukana tulevissa asiakirjoissa. Lisätietoa MAC-osoitteen asettamisesta on ohjelmointioppaan luvussa 6.

1.6.7 Foundation-kenttäväyläverkon kytkeminen

Kenttäväyläverkkoliitännät tehdään paikkoihin J8/J9, nastoihin 1 ja 2 (ks. *Kuva 5* alla). Vaihtoehtoisesti suoja voidaan liittää J8/J9-nastaan 3 riippuen verkon kytkennästä. Liitin J8 tai J9 asennetaan riippuen asiakkaan tilaamasta vaihtoehdosta.

Normaalikäytössä J8/J9-nastoihin 7 ja 9 ei tehdä liitäntöjä. Jos verkkolevyn tehdasasetukset halutaan palauttaa:

1. Kytke J8/J9-nastojen 7 ja 9 välinen hyppykytkin.
2. Käynnistä laite uudelleen.
3. Kymmenen sekunnin kuluttua siitä, kun virta on taas päällä, palauta verkkolevy normaalikäyttöön poistamalla hyppykytkin.



Kuva 5: Verkkoiliitännät – Sisäpuolen vakiovaihtoehto

1.6.8 Hälytyslaajennuskortin kytkentä

Virtausmittariin voidaan asentaa enintään neljä hälytyslaajennuskorttia. Jokaisessa hälytyslaajennuskortissa on kolme *C:n* muotoista relettä (nimetty "A", "B" ja "C").

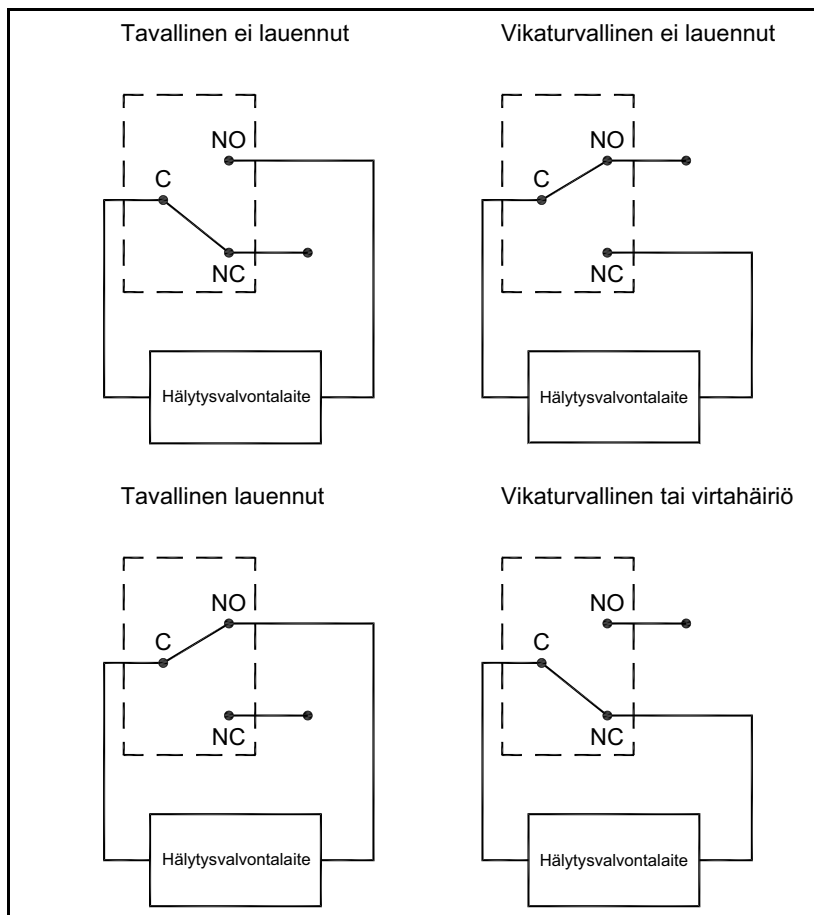
Laajennuskortin hälytysreleitä on saatavana kahden tyyppisinä:

- Yleiskäyttöinen
- Hermeettisesti tiivistetty luokan I, osaston 2 vaarallisia alueita varten

Releiden enimmäissähköluokitukset luetellaan luvussa 4 *Tekniset tiedot*. Jokainen kolmesta hälytysreleestä voidaan kytkeä joko *normaalisti auki* (NO) tai *normaalisti kiinni* (NC).

Hälytysrele voidaan kytkeä joko *tavalliseen* tai *vikaturvalliseen* käyttöön. Vikaturvallisessa tilassa hälytysrelettä syötetään jatkuvasti, paitsi jos virtahäiriö tai muu keskeytys laukaisee sen. Katso alla oleva *Kuva 6*, jossa esitetään NO-hälytysreleen toiminta sekä tavallisessa että vikaturvallisessa tilassa.

Liitä kussakin hälytyksessä tarvittavat kaksi johtoa nastojen määritysten mukaisesti (*Kuva 10*).



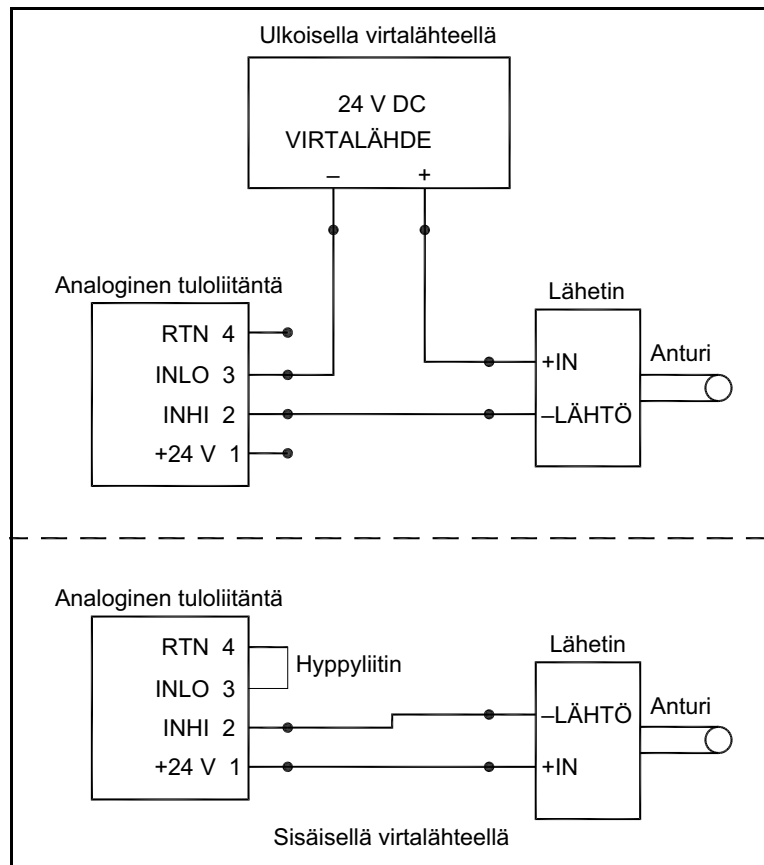
Kuva 6: Tavallinen ja vikaturvallinen toiminta

1.6.9 0/4–20 mA:n analogisten tuloliitännöjen laajennuskortti

Maakaasun vakioilavuusnopeuden laskemiseksi virtausmittari tarvitsee tarkat *lämpötila-* ja *painetiedot* mittauskohdasta. Virtauskyvettiin asennetut lähettimet lähettävät näitä tietoja valinnaisen 0/4–20 mA:n analogisten tuloliitännöjen kortin kautta. Laajennuskortti sisältää kaksi eristettyä 0/4–20 mA:n analogista tuloliitännää (A ja B), joissa kummassakin on 24 V:n tasavirtalähde silmukkatuimille lähettimille. Lämpötilasignaalia voidaan käsitellä kumman tahansa tuloliitännän kautta, ja toisella tuloliitännällä käsitellään painesignaalia.

Huomautus: Ohjelmointitietojen syöttämiseksi virtausmittarin käytön aikana on tiedettävä, mille prosessiparametrille mikäkin tuloliitännä on määritetty. Tiedot olisi pitänyt syöttää liitteeseen B, Tietueet.

Analogiset tuloliitännät, joiden impedanssi on 118 ohmia, on liitettävä tavallisella kierrettyllä parijohdolla. Lähettimien virta voidaan tuottaa joko analogisen tuloliitännäkortin sisään rakennetulla 24 V:n tasavirtalähteellä tai ulkoisella virtalähteellä. Alla oleva *Kuva 7* esittää kaaviona yhden analogisen tuloliitännän tyypilliset kytkennät ulkoisen virtalähteen kanssa ja ilman.



Kuva 7: Analogisen tuloliitännän kytkentäkaavio

Kytke analogisen tuloliitännän riviliitin nastojen määritysten mukaisesti (ks. Kuva 10).

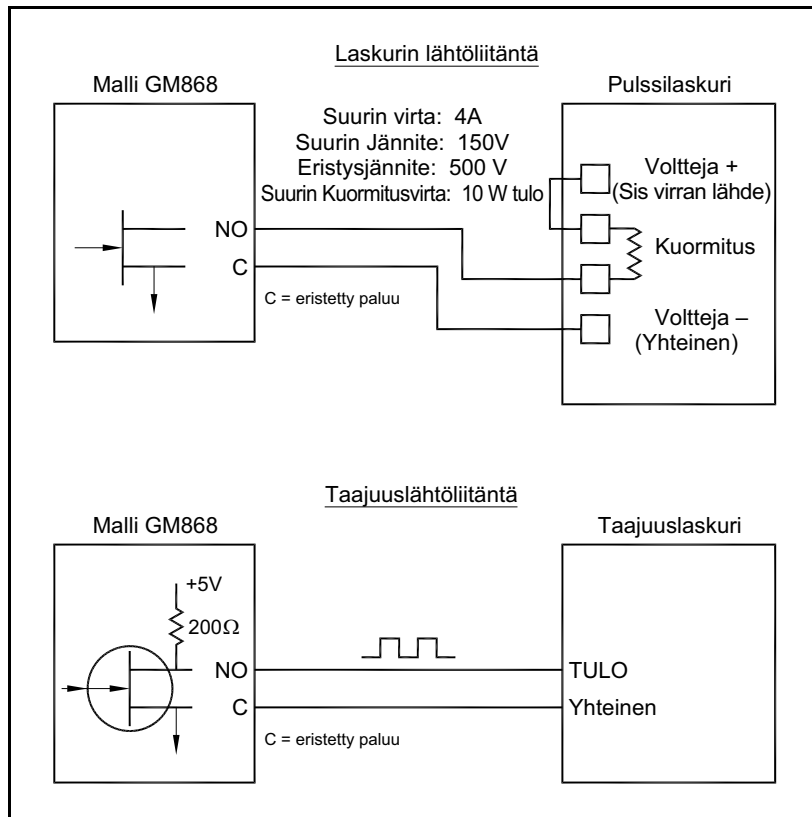
Jos virtausmittarijärjestelmä sisältää lisälähettä, virtausmittariin voidaan asentaa jopa kolme analogisten tuloliitännöjen laajennuskorttia lisää. Laajennuskortit ovat samanlaisia kuin edellä kuvatut lämpötila- ja painekortit, ja ne on kytkettävä samaan tapaan (katso *Kuva 7* edellisellä sivulla).

Laajennuskorttien analogiset tuloliitännät voidaan kalibroida virtausmittarin sisään rakennettujen analogisten lähtöliitännöjen kanssa. Varmista kuitenkin, että analogiset lähtöliitännät on kalibroitu ensin. Katso ohjeet *ohjelmointioppaan* luvusta 1 *Kalibrointi*.

1.6.10 Laskuri- ja taajuuslähtöliitäntälaajennuskortin kytkentä

Virtausmittariin voidaan asentaa enintään neljä laskuri- ja taajuuslähtöliitäntälaajennuskorttia. Jokainen laskuri- ja taajuuslähtöliitäntälaajennuskortti sisältää neljä lähtöliitäntää (A, B, C ja D), joita voidaan käyttää joko laskuri- tai taajuuslähtöliitäntöinä.

Jokaiseen laskuri- ja taajuuslähtöliitäntään tarvitaan kaksi johtoa. Kytke tämä riviliitin nastojen määritysten mukaisesti (ks. Kuva 10). Alla oleva Kuva 8 esittää laskurilähtöliitäntäpiiriin ja taajuuslähtöliitäntäpiiriin esimerkkityökentäkaaviot.



Kuva 8: Laskuri- ja taajuuslähtöliitäntöjen kytkeminen

1.6.11 RTD-tuloliitäntälaajennuskortin kytkeminen

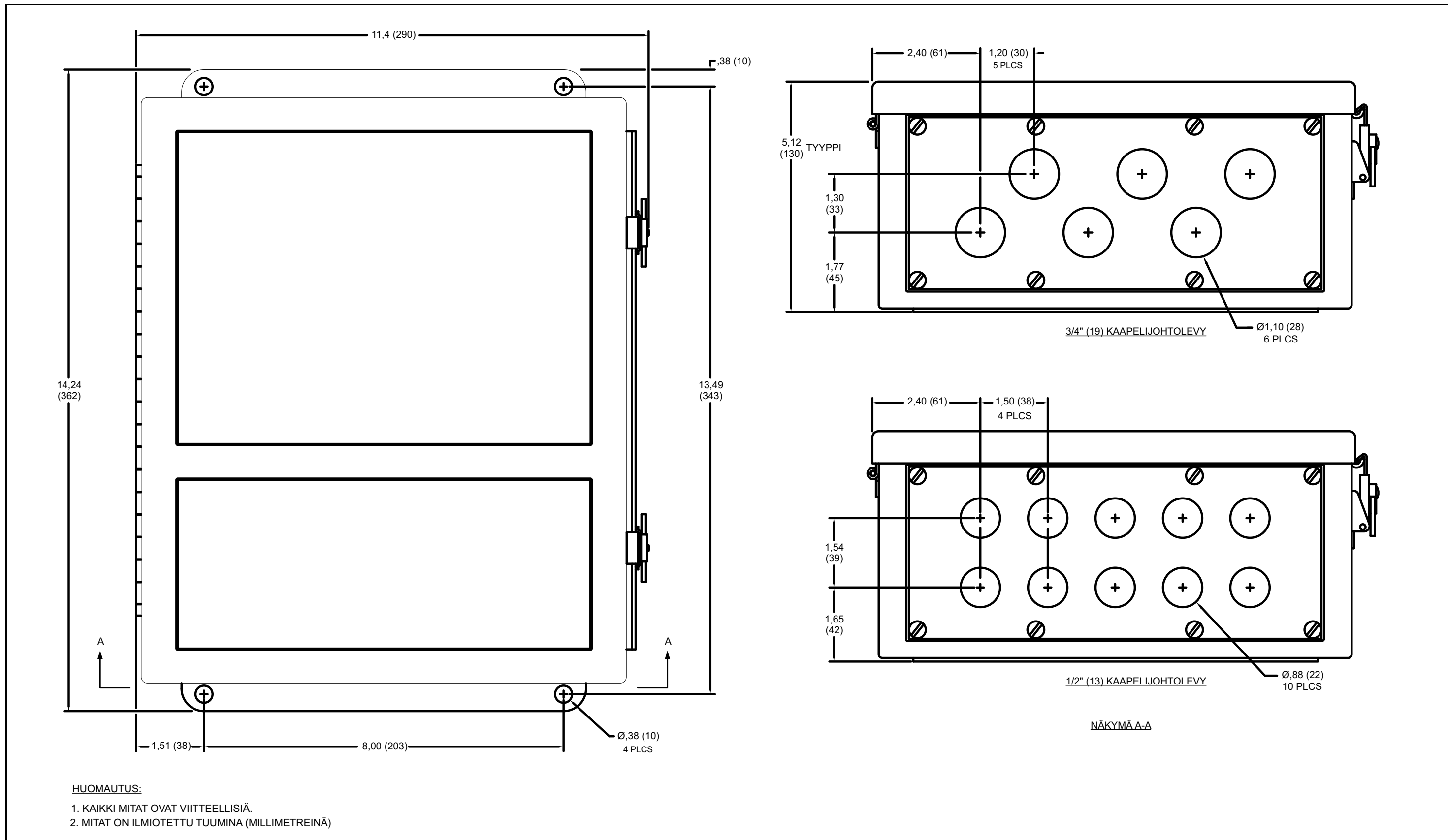
Virtausmittariin voidaan asentaa enintään neljä RTD-lämpötila-anturin (Resistance Temperature Device) tuloliitäntälaajennuskorttia. Jokainen RTD-tuloliitäntälaajennuskortti sisältää kaksi suoraa RTD-tuloliitäntää (A ja B).

Jokainen RTD-tuloliitäntä edellyttää kolme johtoa, jotka on vietävä jonkin elektroniikkakonsolin pohjassa olevan kaapelijohdon läpi. Kytke tämä riviliitin nastojen määritysten mukaisesti (ks. Kuva 10).

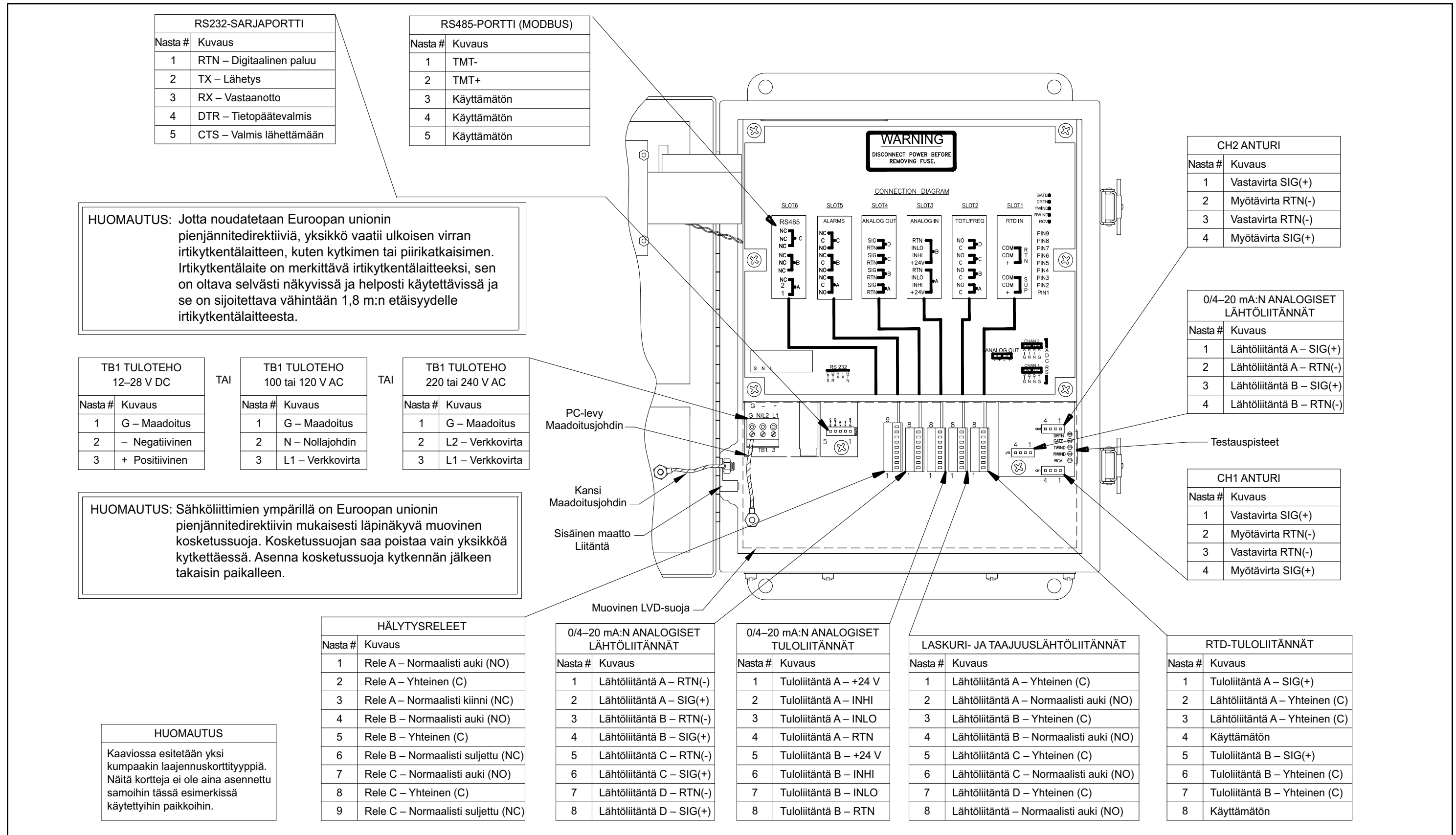
1.6.12 0/4–20 mA:n analogisen lähtöliitäntälaajennuskortin kytkeminen

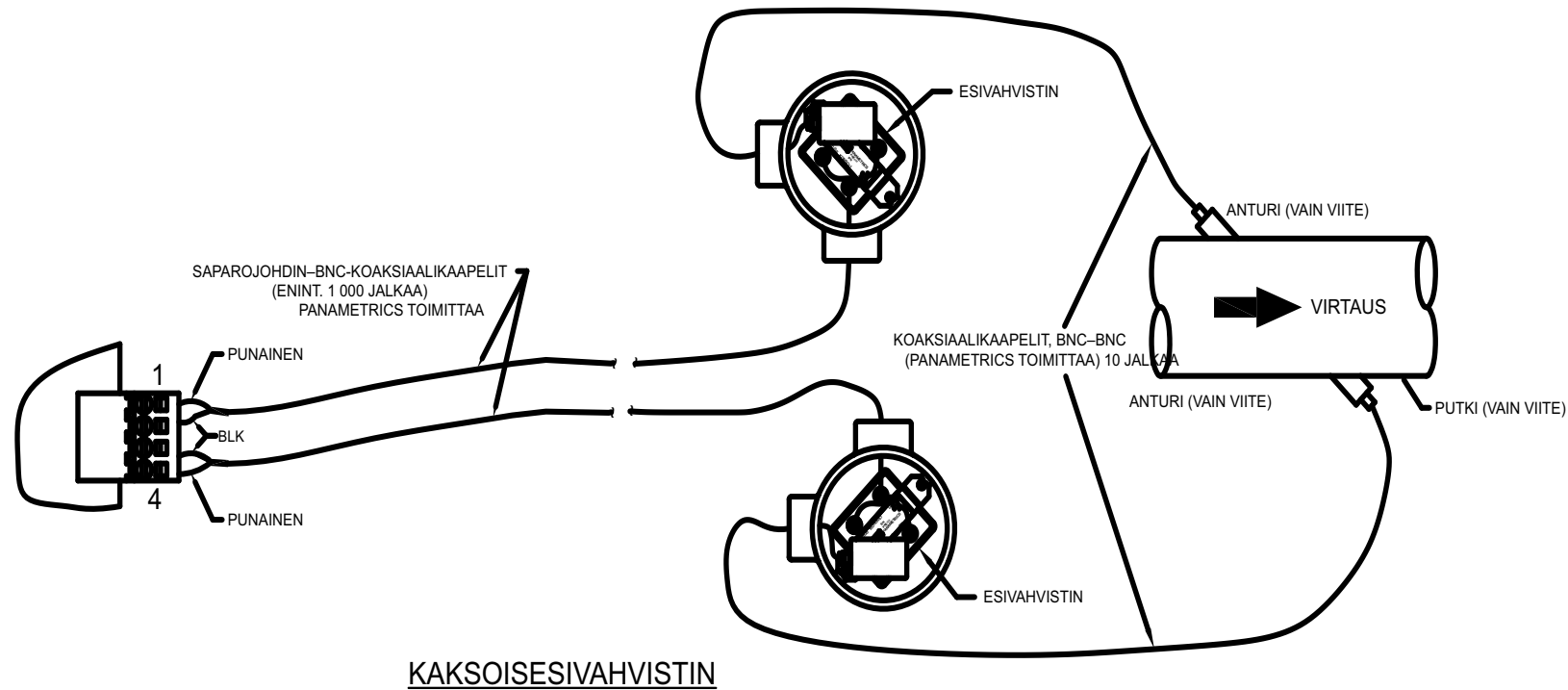
Virtausmittariin voidaan asentaa enintään neljä analogisten lähtöliitäntöjen laajennuskorttia. Jokaisessa analogisten lähtöliitäntöjen laajennuskortissa on neljä eristettyä 0/4–20 mA:n lähtöliitäntää (A, B, C ja D).

Lähtöliitäntöihin tehtävät liitännät voidaan tehdä tavallisella kierretyllä parijohdolla. Näiden piirien virtapiirin kokonaisimpedanssi ei saa olla enemmän kuin 1 000 ohmia. Kytke tämä riviliitin nastojen määritysten mukaisesti (ks. Kuva 10).



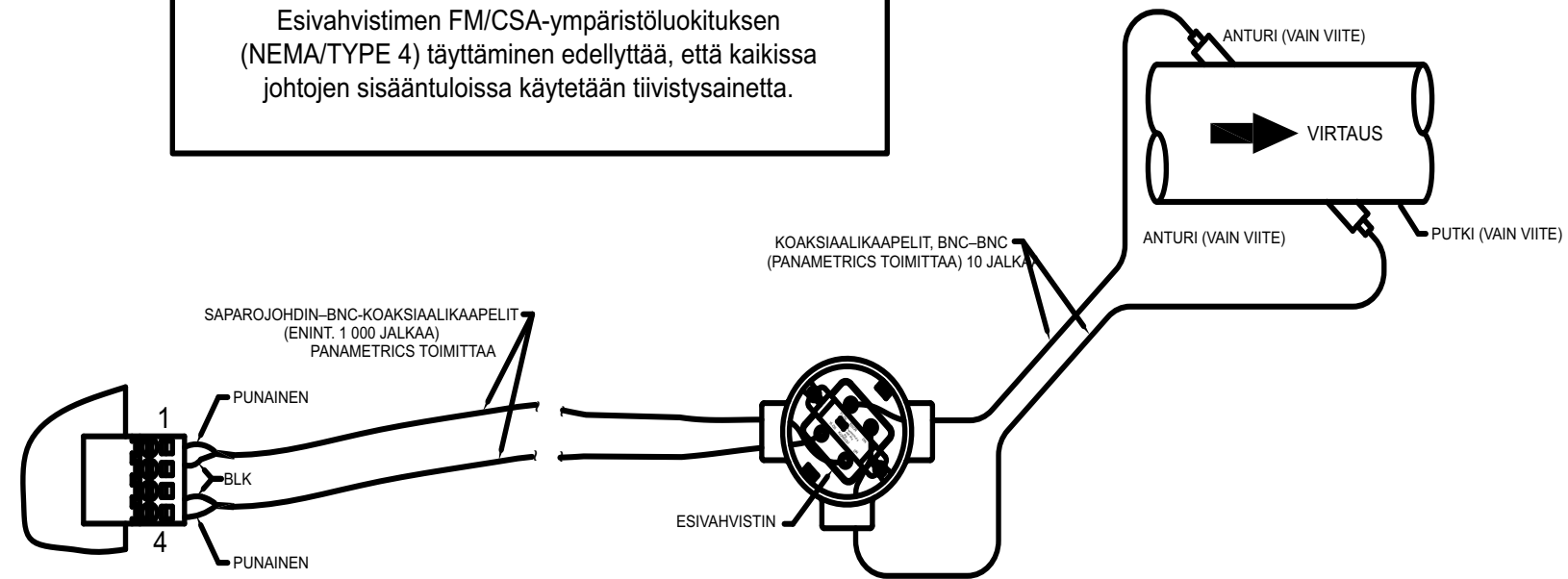
Kuva 9: GM868-virtausmittarin Type 4X - kotelo (ks. piirros #712-1056)



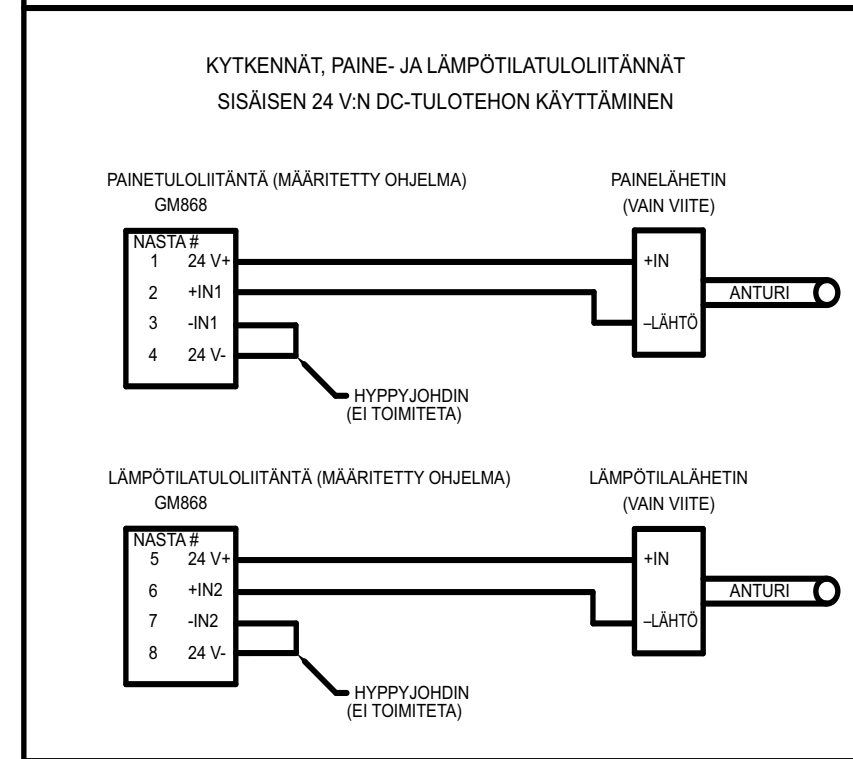
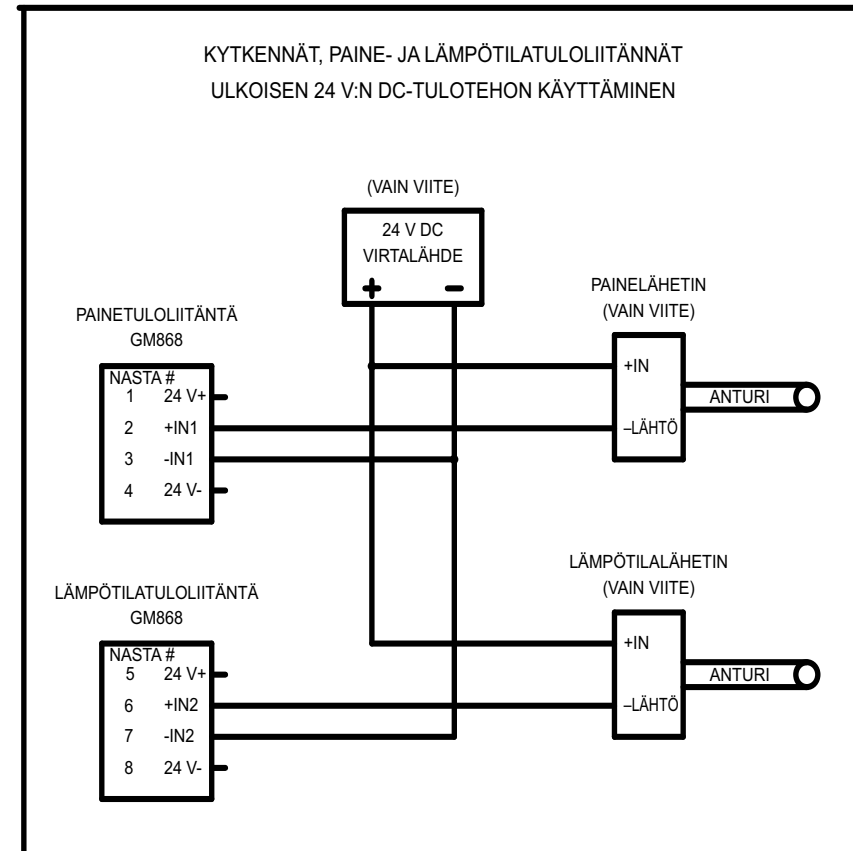


KAKSOISESIVAHVISTIN

HUOMIO!
 Esivahvistimen FM/CSA-ympäristöluokituksen (NEMA/TYPER 4) täyttäminen edellyttää, että kaikissa johtojen sisääntuloissa käytetään tiivistysainetta.



YKSÖISESIVAHVISTIN



Kuva 11: GM868-virtausmittarin anturin kytkeminen (ks. piirros #702-213, sivu 2)

[sivu on jätetty tyhjäksi tarkoituksella]

Luku 2. Asetukset

2.1 Johdanto

Kappaleessa annetaan ohjeet GM868-virtausmittarin käyttöönotossa vaadittavien vähimmäisohjelmointitietojen syöttämiseen. Ennen kuin virtausmittaria voidaan käyttää, siihen on syötettävä järjestelmän ja putken parametrit. Lisäksi ennen kaksikanavaisen mittarin käyttöä on molemmat kanavat aktivoitava. Lisäohjelmointiasetuksien avulla voidaan käyttää mittarin monimutkaisempia ominaisuuksia, mutta niitä ei tarvita mittausten aloittamiseen.

Huomautus: Tietoa niistä käyttöliittymänasetuksista, joita ei käsitellä tässä luvussa, on ohjelmointioppaassa. Jos käytät PanaView™-ohjelmaa, katso ohjelmointioppaan liite C.

2.2 Käyttöliittymässä liikkuminen

Virtausmittarin käytön aloittaminen edellyttää seuraavien *käyttöliittymän* valikoiden käyttämistä:

- **ACTIV** – valikossa voit valita mittausten menetelmän (jos mittari on kaksikanavainen, voit lisäksi aktivoida kanavan)
- **SYSTEM** – valikossa voit syöttää vaaditut järjestelmätiedot
- **PIPE** – valikossa voit syöttää vaaditut putken parametrit

Tämän luvun ohjelmointiohjeiden tukena on ote virtausmittarin valikkokaaviosta (*Kuva 12*).

Huomautus: Yksi- ja kaksikanavaisen mallin valikoiden ACTIV ja SYSTEM alut poikkeavat hieman toisistaan, mutta valikko PIPE on samanlainen kummassakin mallissa.

Seuraavassa ohjeessa oletetaan, että aktiivisena on vasemmanpuoleinen näyttö. Jos aktiivisena on oikeanpuoleinen näyttö, ainoastaan näppäimet vaihtuvat. Näppäimet [F1]–[F4] korvataan näppäimillä [F5]–[F8]. Kirjaa kaikki ohjelmointitiedot liitteeseen B, *Tietueet*.

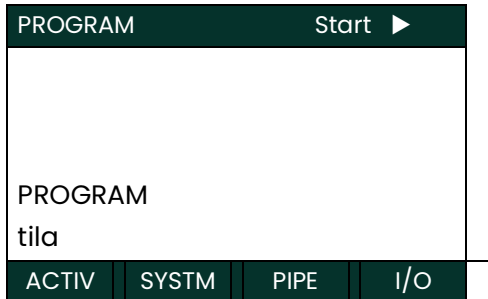
Voit liikkua *käyttöliittymässä* valintanäppäimistön avulla *ohjelmointioppaassa* kuvatulla tavalla. Voit liikkua käyttöliittymässä valikkokaavion mukaisessa järjestyksessä tai selata kehotenäkymiä painikkeilla [←] ja [→]. [←]-näppäimellä voit poistaa valintanäppäimistöllä viimeksi syötetyn kirjaimen tai numeron.

2.3 Käyttöliittymän avaaminen

Pääset käyttöliittymään painamalla [PROG]-näppäintä.

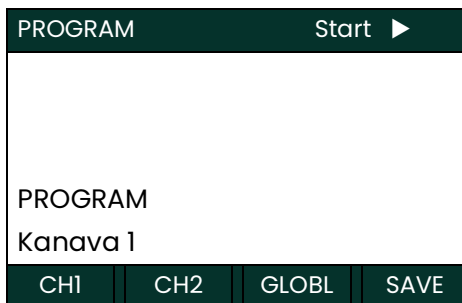
Huomautus: Jos turvallisustoiminto on käytössä, sinun on kirjoitettava salasana ja painettava [ENT], ennen kuin pääset käyttöliittymään. Lisätietoa turvallisustoiminnosta on ohjelmointioppaan luvun 1 SECUR-valikkoa käsittelevässä osiossa.

Yksikanavaisessa virtausmittarissa mittaustilanäkymän tilalla on seuraava ohjelmoinnin aloitusnäkyvä:

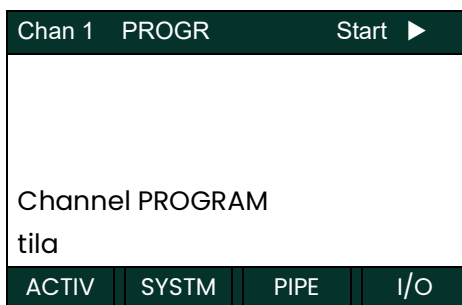


Paina viereisessä käyttöliittymän näkymässä [F1] ja lue osion **ACTIV**-valikko ohjeet.

Pääset kaksikanavaisen virtausmittarin ohjelmoinnin aloitusnäkyväksi käymällä läpi seuraavat kaksi vaihetta:



Valitse kanavan 1 tai 2 valikko painamalla valikkorivin painiketta [F1] tai [F2].



Paina viereisessä käyttöliittymän näkymässä [F1] ja lue osion **ACTIV**-valikko ohjeet.

Tässä oppaassa käsitellään vain valikkoja **ACTIV**, **SYSTM** ja **PIPE**. Tietoa muista valikoista on *ohjelmointioppaassa*.

Huomautus: Tässä oppaassa käsitellään ainoastaan kanavan 1 ohjelmointia. Voit ohjelmoida kanavan 2 toistamalla kanavan 1 ohjelmoinnin vaiheet.

2.4 Kanavan aktivointi

ACTIV-valikossa voit valita mittaustavan. Kaksikanavaisen virtausmittarin valikossa voit lisäksi aktivoida yhden tai molemmat kanavat ja poistaa aktivoinnin.

2.4.1 Yksikanavainen mittari

1. Avaa **ACTIV**-valikko painamalla **käyttöliittymässä [F1]**.
2. Aktivoi kanava **BURST**-tilassa painamalla **[F1]**.

2.4.2 Kaksikanavainen mittari

1. Avaa **ACTIV**-valikko painamalla **Channel PROGRAM** -valikossa **[F1]**.
2. Poista kanavan aktivointi ja palaa Channel PROGRAM -valikkoon painamalla **[F1]** (OFF) tai aktivoi kanava **BURST**-tilassa painamalla **[F2]**.

2.4.3 Yksi- ja kaksikanavaiset mittarit

1. Valitse *Skän*-tila painamalla **[F1]** tai valitse *Skän/Measure*-tila painamalla **[F2]**. Mittari poistuu **ACTIV**-valikosta ja palaa kanavavalikkonäkymään.

Kuten edellä mainitusta valikosta käy ilmi, virtausmittarilla voidaan tehdä mittauksia kahdella eri tavalla:

- **Skän** on pienresoluutiotekniikka akustisen signaalin paikantamiseen ja suurnopeusmittaukseen. Se on Measure-tekniikkaa vakaampi äänekkäässä ympäristössä.
- **Measure** on tarkempi tekniikka, joka soveltuu piennopeusmittaukseen.

Jos valitset seuraavassa valikossa *Skän*, mittari käyttää vain tätä tekniikkaa. Jos valitset *S/M*, mittari käyttää *Skän*-tekniikkaa akustisen signaalin etsimiseen ja *Measure*-tekniikkaa tarkempaan mittaukseen.

Jos haluat ohjelmoida **SYSTEM**-valikon, siirry suoraan seuraavaan osioon.

2.5 Kanavan järjestelmätietojen syöttäminen

Aloita **SYSTM**-valikon ohjelmointi joko kappaleesta *Yksikanavainen mittari* tai *Kaksikanavainen mittari* alla.

2.5.1 Yksikanavainen mittari

Yksikanavaisen mallin **SYSTM**-valikkoon syötetty tieto liittyy virtausmittarin yleiseen toimintaan.

1. Ohjelmoi **SYSTM**-valikko painamalla *käyttöliittymässä* [F2].
2. Kirjoita *sijoituspaikan nimi*, jossa on korkeintaan yhdeksän merkkiä, ja paina [ENT]. (Mittauksia tehtäessä sijoituspaikan nimi ilmestyy paikannusriville.)
3. Kirjoita enintään 21 merkkiä sisältävä *sijoituspaikkaviesti*. Paina [ENT].
4. Voit tarkastella *parametreja ja mittauksia* brittiläistä mittayksikköjärjestelmää käyttäen painamalla [F1] tai metrijärjestelmää käyttäen painamalla [F2].
5. Valitse *paineen yksiköiden tyyppi* [F1]–[F4]-painikkeilla.

Alla esitetään kaikkien käytettävissä olevien paineen yksiköiden tyyppien lyhenteet ja määritelmät (Taulukko 3). Valikkorivin vaihtoehdot riippuvat edellisessä **SYSTEM UNITS -valikossa** tehdyistä valinnoista.

Taulukko 3: Käytettävissä olevat paineen yksiköt

Brittiläinen	Metrijärjestelmä
PSIa = naulaa neliötuumaa kohti tyhjiössä	BARa = baaria tyhjiössä
PSIg = naulaa neliötuumaa kohti ilmakehässä	BARg = baaria ilmakehässä
	kPaa = kilopascalialta tyhjiössä
	kPag = kilopascalialta ilmakehässä

6. Jos olet syöttänyt paineen suhteessa ilmakehään tai paikallisen ilmanpaineen (PSIg, BARg tai kPag), syötä ilmakehän paine numeronäppäimillä. Paina [ENT].
7. Voit laskea kaiken nesteen kokonaisvirtauksen jatkuvasti painamalla *Stopwatch Totalizer* -valikossa [F1] tai **mitata kokonaisarvot manuaalisesti sekuntikellon ajastimella painamalla [F2]**. (MNUAL-tilassa ([F2]) kokonaisvirtauksen mittaaja käynnistetään ja pysäytetään valintanäppäimistön konsolinäppäimellä. Lisätietoja on *ohjelmointioppaassa*.)

SYSTM-valikon loppuosa on yksi- ja kaksikanavaisessa mallissa samanlainen. Ohjelmoi valikko loppuun kappaleen *Yksi- ja kaksikanavaiset mittarit* ohjeiden mukaisesti.

2.5.2 Kaksikanavainen mittari

Kaksikanavaisessa mallissa **SYSTM**-valikossa syötetyt tiedot koskevat ainoastaan valittua kanavaa.

1. Ohjelmoi **SYSTM**-valikko painamalla *käyttöliittymän* näkymässä [F2].
2. Syötä enintään yhdeksän merkkiä sisältävä *kanavan nimi*. Paina [ENT].
3. Kirjoita enintään 21 merkkiä sisältävä *kanavaviesti*. Paina [ENT].

Huomautus: Kaksikanavaisessa mallissa System Units-, Pressure Units- ja Stopwatch Totalizer -valikot, joita ei vaadita yksikön käytön valmisteluun, sijaitsevat GLOBL-valikossa. Lisätietoja on ohjelmointioppaassa.

SYSTM-valikon loppuosa on yksi- ja kaksikanavaisessa mallissa samanlainen. Ohjelmoi valikko loppuun alla olevan kappaleen *Yksi- ja kaksikanavaiset mittarit* ohjeiden mukaisesti.

2.5.3 Yksi- ja kaksikanavaiset mittarit

1. Paina *Equation*-valikossa [F1] nähdäksesi mittaustiedot tilavuuden *standardiyksiköinä* tai [F2] nähdäksesi mittaustiedot *todellisina* tilavuuden yksiköinä. Virtausmittari laskee mittaustietoja vastaavan virtaaman valittuina tilavuuden yksiköinä sopivan kaasuyhtälön avulla.
2. Näppäimillä [F1]–[F4] ja [?]-näppäimillä voit valita virtaamanäkymässä käytettävät *tilavuuden yksiköt*.

Alla esitetään kaikkien käytettävissä olevien tilavuuden ja loppusumman laskennan mittayksiköiden lyhenteet ja määritelmät (Taulukko 4). Valikkorivin vaihtoehdot riippuvat edellisessä **SYSTEM UNITS** -valikossa tehdystä valinnasta.

Taulukko 4: Käytettävissä olevat tilavuuden ja loppulukeman laskennan mittayksiköt

Brittiläinen	Metrijärjestelmä
Todelliset yksiköt	
ACF = todellista kuutiojalkaa	ACM = todellista kuutiometriä
KACF = tuhatta todellista kuutiojalkaa	KACM = tuhatta todellista kuutiojalkaa
MMACF = miljoonaa todellista kuutiojalkaa	MMACM = miljoonaa todellista kuutiometriä
Standardiyksiköt	
SCF = standardikuutiojalkaa	SCM = standardikuutiometriä
KSCF = tuhatta standardikuutiojalkaa	KSCM = tuhatta standardikuutiometriä
MMSCF = miljoonaa standardikuutiojalkaa	MMSCM = miljoonaa standardikuutiometriä

- Valitse *Volumetric time* -valikossa (tilavuusnopeuden yksiköt) painikkeilla [F1]–[F4].
- Painikkeilla [F1]–[F4] voit valita *Vol Decimal Digits* -valikossa tilavuusnopeuden lukemassa esitettyjen desimaalien lukumäärän.
- Painikkeilla [F1]–[F4] ja [?] -painikkeilla voit valita *Totalizer Units* -valikossa kokonaislukeman esittämisessä käytettävän mittayksikön.

Kaikki käytettävissä olevat tilavuuden ja loppusumman laskennassa käytettävät mittayksiköiden lyhenteet ja määritelmät esitetään edellisellä sivulla (Taulukko 4). Edellä mainitun valikon valikkorivin vaihtoehdot riippuvat edellisessä **SYSTEM UNITS** -valikossa tehdystä valinnasta.

- Painikkeilla [F1]–[F4] voit valita *Total Decimal Digits* -valikossa kokonaisvirtaaman lukemassa esitettyjen desimaalien lukumäärän.
- Painikkeilla [F1]–[F4] voit valita *Mass Flow* -valikossa massavirtauksen yksiköt, jotka on lueteltu alla (Taulukko 5).

Taulukko 5: Käytettävissä olevat massavirtauksen yksiköt

Brittiläisen järjestelmän massavirtauksen yksiköt	Metrijärjestelmän massavirtauksen yksiköt
LB = naulaa	KG = kilogramma
KLB = tuhatta naulaa	
MMLB = miljoonaa naulaa	
TONS = tonnia	Tonnes = metristä tonnia

- Painikkeilla [F1]–[F4] voit valita *Mass Flow Time* -valikossa massavirtauksen esittämisessä käytettävän ajan yksikön.
- Painikkeilla [F1]–[F4] voit valita *MDOT Decimal Digits* -valikossa massavirtauksen esittämisessä käytettävien desimaalien määrän.
- Painikkeilla [F1]–[F4] voit valita *Mass (Totalizer)* -valikossa kokonaismassavirtauksen yksiköt, jotka on lueteltu yllä (Taulukko 5).
- Painikkeilla [F1]–[F4] voit määrittää *Mass Decimal Digits* -valikossa kokonaismassavirtauksen esittämisessä käytettävien desimaalien määrän. Näkyviin ilmestyy jälleen *käyttöliittymän* (tai *Channel Program* -valikon näkymä).
- Jos haluat ohjelmoida **PIPE**-valikon, siirry suoraan seuraavaan osioon.

2.6 Putken tietojen syöttäminen

PIPE-valikossa voit syöttää anturin ja putken tiedot. Voit ohjelmoida valikon noudattamalla seuraavia ohjeita:

1. Ohjelmoi PIPE-valikko painamalla *käyttöliittymän* tai (*Channel*) *Program* -valikon näkymässä [F3].
2. Kirjoita *Transducer Number* -valikossa anturin numero, joka on yleensä kaiverrettu anturin päähän. Paina [ENT]. Jos anturiin ei ole kaiverrettu numeroa, noudata seuraavia ohjeita. Muussa tapauksessa siirry vaiheeseen 3.

TÄRKEÄÄ: Erikoisantureita, joiden päähän ei ole kaiverrettu numeroa, käytetään harvoin. Etsi numeroa anturin päästä huolellisesti.

2.6.1 Erikoisanturit

1. Kirjoita anturille *Special Transducer* -valikossa numero 91:n ja 99:n väliltä ja paina [ENT]. (Mittari hyväksyy ainoastaan arvot 1–199.)
2. Valitse [?]- ja [F1]–[F4]-painikkeilla *Frequency*-valikossa erikoisanturin taajuus. Mittari ei voi lähettää herätejännitettä anturin luonnollisella taajuudella ilman tätä tietoa.
3. Syötä erikoisanturille *Time Delay (Tw)* -valikossa tehtaan ilmoittama viivearvo. Paina [ENT]. (Mittari hyväksyy vain arvot 0–1 000 μ s.)

Huomautus: Tw on aika, joka kuluu anturin signaalilla anturin ja sen kaapelin läpi kulkemiseen. Viive on vähennettävä vasta- ja myötäsunnan antureiden siirtoajoista tarkan mittauksen varmistamiseksi.

2.6.2 Putken ulkoläpimitta

1. Kirjoita tiedossa oleva putken ulkoläpimitta tai ympärysmitta *Pipe OD* -valikossa ja valitse sopivat yksiköt [F1]–[F4]-painikkeilla. Paina [ENT]. (Mittari hyväksyy ainoastaan arvot 1/8–648".

Tarvitavat putken tiedot saadaan mittaamalla joko putken ulkoläpimitta tai ympärysmitta anturin asennuskohdasta. Tiedot voidaan etsiä myös vakioputkikokojen taulukosta.

2.6.3 Putken seinämä

1. Kirjoita *Pipe Wall* -valikossa putken seinämän tunnettu paksuus käyttäen samaa mittayksikköä kuin putken ympärysmittan ilmoittamisessa. Paina [ENT]. (Mittari hyväksyy ainoastaan arvot 0–4".)

Jos putken seinämän paksuus ei ole tiedossa eikä sitä voida mitata vaivattomasti, etsi arvo putkien vakiokokotaulukosta tai käytä virtausmittarin verkossa olevaa *ohjevalikkoa*.

2.6.4 Äänitien pituus

1. Valitse yksiköt painamalla [F1] (tuumaa) tai [F2] (jalkaa). Syötä sen jälkeen *Path Length (P)* -valikossa yliäänitien pituus. Paina [ENT]. (Mittari hyväksyy ainoastaan arvot 1/8–900".)

Huomautus: Tehtaalla on laskettu sekä anturin signaalin äänitien pituus (P) ja anturin signaalin aksiaalipituus (L) sovelluksessa käytetyn anturin kokoonpanon perusteella. Arvot on kaiverrettu virtauskyvetiin tai ilmoitettu mittarin mukana tulevissa asiakirjoissa.

2.6.5 Aksiaalipituus

1. Valitse mittayksikkö painamalla [F1] (tuumaa) tai [F2] (jalkaa). Kirjoita sen jälkeen *Axial Length (L)* -valikossa yliäänisignaalin aksiaalipituus ja paina [ENT].

2.6.6 Fluidin tyyppi

1. Valitse *Fluid Type* -valikossa fluidin tyyppi painamalla [F1] (ilma) tai [F2] (muu kaasu).
 - a. Jos valinta on OTHER, kirjoita äänennopeus (jalkaa sekunnissa) mitattavassa kaasussa. Paina [ENT]. (Mittari hyväksyy ainoastaan arvot 125–9 000 jalkaa/s.)

2.6.7 Reynoldsin luku

1. Voit poistaa Reynoldsin luvun käytöstä *Reynolds Correction* -valikossa painamalla [F1] tai ottaa sen käyttöön painamalla [F2].

Huomautus: Reynoldsin luku on luku, joka perustuu fluidin kinemaattiseen viskositeettiin ja virtausnopeuteen. Useimmissa sovelluksissa sitä on syytä käyttää.

2. Jos otat Reynoldsin korjauskertoimen käyttöön, sinun on lisäksi syötettävä *Kinematic Viscosity* -valikossa *Tiedot äänen nopeuksista ja putken koosta* -luettelosta löytyvä kaasun kinemaattinen viskositeetti. Syötä arvo numeronäppäimillä ja paina [ENT].

2.6.8 Kalibroitikerroin

1. Anna virtauksen kalibroitikerroimelle arvo *Calibration Factor* -valikossa ja paina [ENT]. Oletusarvo on 1,00. (Mittari hyväksyy ainoastaan arvot 0,5000–2,0000.)

Prosessin asetukset

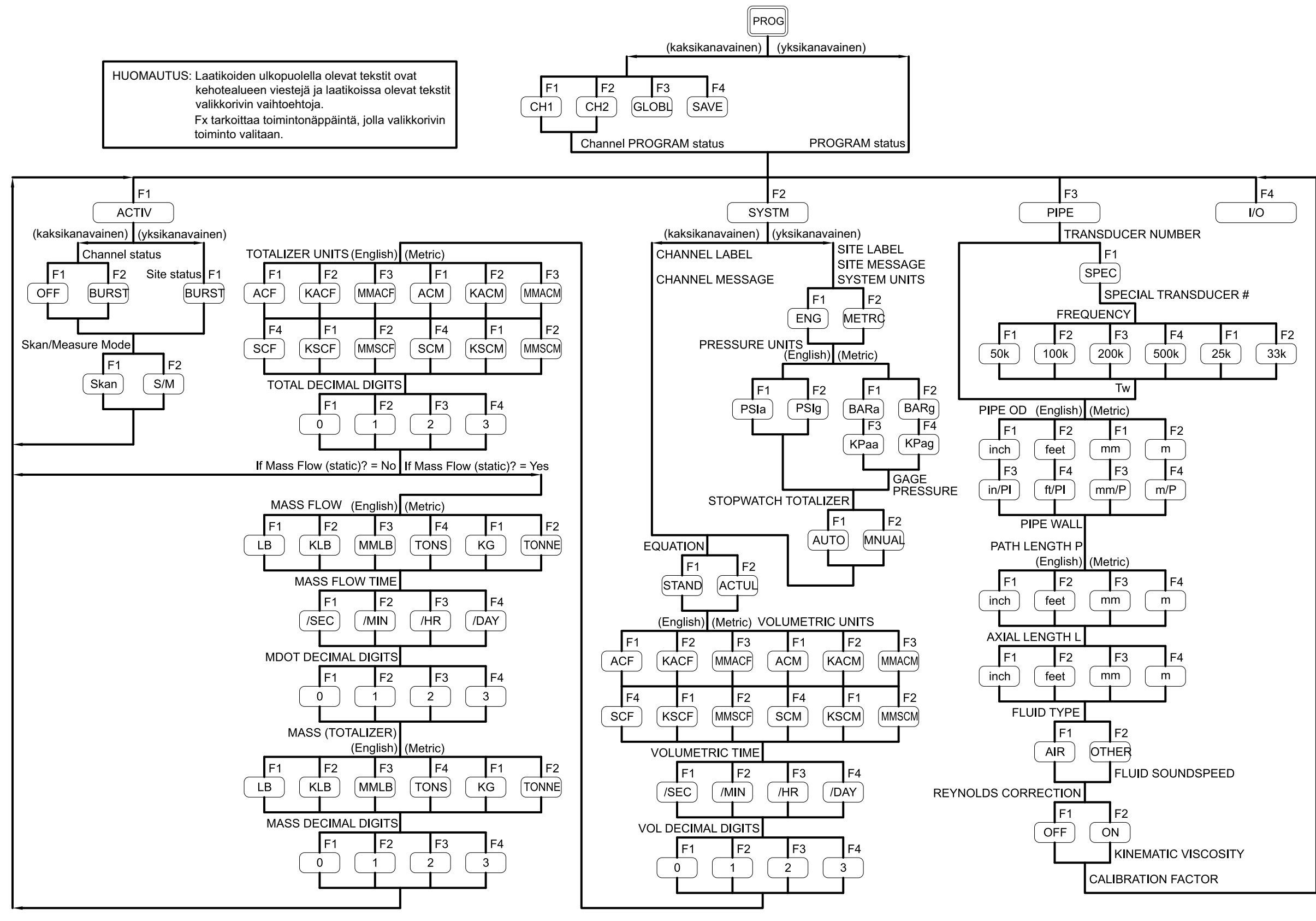
Kun olet suorittanut yllä olevat vaiheet, mittari palaa *käyttöliittymän tai Channel Program* -valikon näkymään. Jatka seuraavasti:

- Voit jatkaa mittarin ohjelmointia siirtymällä haluamaasi valikkoon *ohjelmointioppaassa* olevien valikkokaavioiden avulla. Lue sen jälkeen ohjeet vastaavasta oppaan osiosta.
- Voit poistua *käyttöliittymästä* ja säilyttää aiemmat asetukset painamalla [EXIT] kerran (yksikanavaisessa mallissa) tai kahdesti (kaksikanavaisessa mallissa) ja sitten [F1] (NO) *SAVE*-valikossa. Kaikki ohjelmointimuutokset hylätään, ja palaat tietonäkymään.
- Voit poistua *käyttöliittymästä* ja palata mittaustilaan painamalla [EXIT] kerran (yksikanavaisessa mallissa) tai kahdesti (kaksikanavaisessa mallissa) ja sitten [F2] (YES) *SAVE*-valikossa. Ohjelmointimuutokset kirjoitetaan mittarin muistiin, ja palaat tietonäkymään.

Huomautus: Ohjeita *SAVE*-valikon käyttämiseen on ohjelmointioppaassa.

Siirry lukuun 3. *Käyttö*, joka sisältää ohjeet mittausten tekemiseen, tai lue virtausmittarin monimutkaisempien toimintojen ohjelmointiohjeet *ohjelmointioppaasta*.

HUOMAUTUS: Laatikoiden ulkopuolella olevat tekstit ovat kehotealueen viestejä ja laatikoissa olevat tekstit valikkorivin vaihtoehtoja.
Fx tarkoittaa toimintonäppäintä, jolla valikkorivin toiminto valitaan.



Kuva 12: GM868-virtausmittarin asetusvalikkokaavio

[sivu on jätetty tyhjäksi tarkoituksella]

Luku 3. Käyttö

3.1 Johdanto

Lue luku 1 *Aennus* ja luku 2 *Asetukset* ennen käytön aloittamista. Kun mittari on valmis käytettäväksi, toimi tämän luvun ohjeiden mukaan. Luvussa käsitellään seuraavat aiheet:

- Virran kytkeminen
- Näytön käyttäminen
- Mittausten tekeminen

Huomautus: Kaikki virtausmittarin tulo- ja lähtöliitännät on kalibroitu tehtaalla ennen toimitusta. Jos tulo- tai lähtöliitännät on kalibroitava uudelleen, katso huolto-oppaan luku 1 Kalibrointi.



VAROITUS! Turvallisen käytön varmistamiseksi virtausmittari on asennettava ja sitä on käytettävä tämän oppaan ohjeiden mukaisesti. Noudata lisäksi kaikkia soveltuvia paikallisia sähkölaitteiden asennusta koskevia turvallisuuslakeja ja -säädöksiä.

3.2 Virran kytkeminen

Koska virtausmittarissa ei ole virtakytkintä, se menee päälle, jos siihen liitettyä virtalähdettä syötetään.

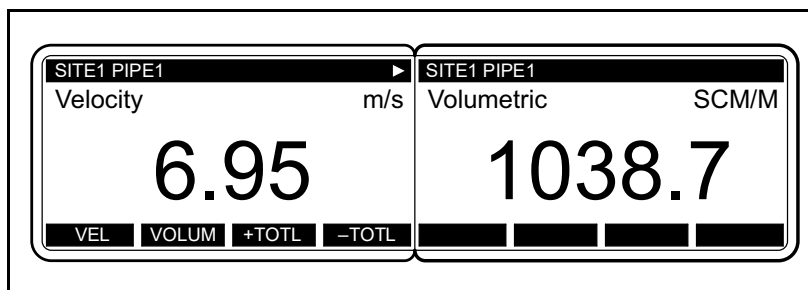
Huomautus: Jotta noudatetaan Euroopan unionin pienjännitedirektiiviä, yksikkö vaatii ulkoisen virran irtikytkentälaitteen, kuten kytkimen tai piirikatkaisimen. Irtikytkentälaitte on merkittävä irtikytkentälaitteeksi, sen on oltava selvästi näkyvissä ja helposti käytettävissä ja se on sijoitettava vähintään 1,8 m:n etäisyydelle irtikytkentälaitteesta. Ensimmäinen irtikytkentälaitte on virtajohto.

Kun virta on päällä, virtausmittarin näytön vasemmanpuoleiseen ruutuun ilmestyy "Panametrics" ja ohjelmistoversio. Virtausmittari suorittaa sarjan sisäisiä tarkistuksia ja esittää tulokset näytön oikeanpuoleisella ruudulla.

Huomautus: Jos sisäisessä tarkistuksessa ilmenee virhe, irrota virtalähde ja liitä se uudelleen. Jos sisäisessä tarkistuksessa ilmenee virhe edelleen, kysy neuvoa Panametrics:ltä.

Jos virtausmittari läpäisee tarkistukset virheettösti, se aloittaa mittaamisen. Käynnistysnäkyvän tilalle ilmestyy mittaustulos, joka on samankaltainen kuin alla oleva Kuva 13.

Huomautus: Vähimmäisedellytyksenä käypien tietojen esittämiselle on, että järjestelmän ja putken asetukset on syötetty (kaksikanavaisessa mittarissa kummankin asennetun kanavan). Lue tarkemmat ohjeet luvusta 2 Asetukset.

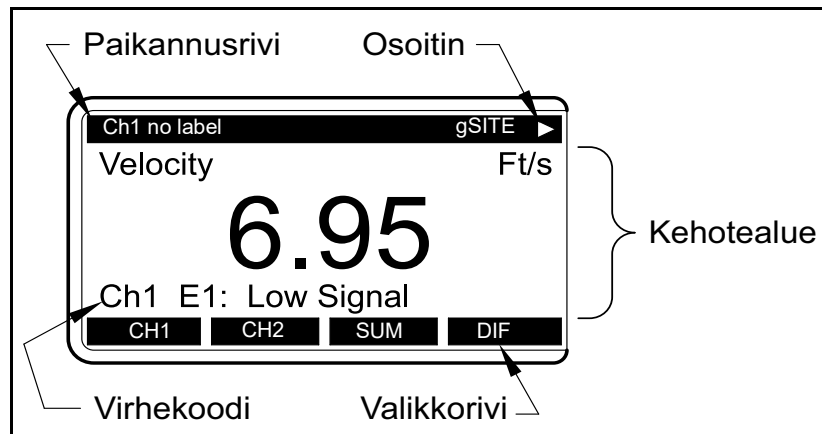


Kuva 13: Tavallinen mittausnäkyvä

Virtausmittarin näytön tietoja selitetään seuraavassa osiossa.

3.3 Näytön käyttäminen

Virtausmittarin näytössä on vasemman- ja oikeanpuoleinen ruutu. Voit valita kummallekin ruudulle näytettäväksi haluamasi mittaus- tai diagnostiikkatiedot. Alla oleva *Kuva 14* esittää tyypillisen mittausnäytön tiedot.



Kuva 14: Näytön osat

Kummatkin näytön ruudut päivittyvät jatkuvasti, mutta kerrallaan voidaan ohjelmoida tai vaihtaa vain yksi ruutu. Voit valita ruudun painamalla valintanäppäimistön [**SCREEN**]-näppäimen vastaavaa puolta. Valitun ruudun valikkorivillä näkyy toimintojen nimet, ja toisen ruudun valikkorivi on tyhjä. Lue tarkat ohjeet valintanäppäimistön käyttämiseen *ohjelmointioppaasta*.

Kuten yllä oleva *Kuva 14* esittää näytön ruutu on jaettu seuraaviin kolmeen alueeseen:

- Paikannusrivi
- Kehotealue
- Valikkorivi

Ruudun yläosassa on *paikannusrivi*. Kun mittari mittaa, paikannusrivillä esitetään valitun asennuskohdan nimi. Lisäksi paikannusrivillä esitetään parhaillaan suoritettava tehtävä ja tehtävän tila. Jos esimerkiksi painat valintanäppäimistön näppäintä [**PROG**], paikannusriville ilmestyy ”PROGRAM” ja ”Start”, mikä tarkoittaa, että mittari on valmis ohjelmoitavaksi, *käyttöliittymän* alusta.

Paikannusrivin oikeassa päässä voi näkyä yksi tai useita seuraavista symboleista:

- ►: Tämä symboli on *osoitin*, ja se tarkoittaa, että käytettävissä on lisää valikkorivivaihtoehtoja. Pääset valitsemaan vaihtoehtoja painikkeilla [←] ja [→].
- *: Vilkkuva asteriski tarkoittaa, että virtausmittari kirjaa tietoa. Lue ohjeet lokitiedoston luomiseen *ohjelmointioppaasta*.
- S tai S_L: Symboli osoittaa punaisen [**SHIFT**]-näppäimen tilan. ”S” tarkoittaa, että [**SHIFT**]-näppäin on aktivoitu vain seuraavan painalluksen ajaksi, ja ”S_L” tarkoittaa, että [**SHIFT**]-näppäin on lukittu. Lue ohjeet valintanäppäimistön käyttämiseen seuraavasta osiosta.
- T: Symboli tarkoittaa, että virtausmittari kokoaa tietoja yhteen.

Ruudun keskiosassa on *kehotealue*. Alueella näytetään tiedot ja kuvaajat ja kirjataan mittaustila ja valikkokehotteet ohjelmointitilassa. Lisäksi *huolto-oppaassa* kuvatut virheilmoitukset näytetään kehotealueella.

Ruudun alaosassa on *valikkorivi*. Valikkorivillä näytetään toiminnot, jotka on määritetty neljälle näyttöruudun alapuolella olevalle näppäimelle ([F1]–[F4] vasen ruutu ja [F5]–[F8] oikea ruutu). Voit valita valikkorivin toiminnon painamalla sen alapuolella sijaitsevaa toimintinäppäintä. Jos vaihtoehtoja on enemmän kuin neljä, valikkorivin oikeassa päässä näkyy (►). Paina painiketta [←] tai [→] nähdäksesi valikkorivin loput vaihtoehdot.

Tietoa muista symboleista ja tekstistä, jotka voivat ilmestyä näytölle on *huolto-oppaassa*.

3.4 Mittausten tekeminen

Virtausmittari voi esittää useita eri muuttujia eri muodoissa. Tässä oppaassa käsitellään kuitenkin vain oletusnäytön perusmittausnäkyvät. Ohjeet erilaisten näkymien asettamiseen on *ohjelmointioppaassa*. *Huolto-oppaassa* selitetään **DIAG**-vaihtoehdon alla luetellut diagnostiikkaparametrit.

Huomautus: Tässä osiossa oletetaan, että näytön vasen ruutu on aktivoitu. Samat ohjeet pätevät kuitenkin näytön oikeanpuoleiseenkin ruutuun, kun se on aktivoitu. Käytä vain toimintonäppäinten [F1]–[F4] sijaan toimintonäppäimiä [F5]–[F8].

Kaksikanavaisessa virtausmittarissa sisäisten tarkistusten jälkeen näyttöön ilmestyy seuraava alkunäkymä. Näkymä voi sisältää esimerkiksi kanavasta 1 mitatun tilavuusnopeuden ft/s.

Ch1 Channel Label	gSITE ▶
Ch1 Velocity Ft/s	
6.95	
(virhekoodit näytetään tässä)	
CH1	CH2
SUM	DIF

Voi valita muun kanavan näkymävaihtoehdon painamalla [F1]–[F4] (tai [?] ja [F1]). Alla oleva *Taulukko 6* sisältää kaikkien vaihtoehtojen täydellisen kuvauksen.

Taulukko 6: Kanavan näkymävaihtoehdot

Valikkorivin vaihtoehto	Kuvaus
[F1] = CH1	Kanava 1
[F2] = CH2	Kanava 2
[F3] = SUM	(Kanava 1) + (Kanava 2)
[F4] = DIF	(Kanava 1) – (Kanava 2)
[→] + [F1] = AVE	[(Kanava 1) + (Kanava 2)]/2

Seuraava näkymä ilmestyy, kun kaksikanavaisen virtausmittarin kanavan tilanäkymä on valittu tai yksikanavaisen virtausmittarin sisäiset tarkastukset on tehty.

(Ch1) label	gSITE ▶
(Ch1) Velocity Ft/s	
6.95	
(virhekoodit näytetään tässä)	
VEL	VOLUM
+TOTL	-TOTL

Valitse esitettävä parametri painikkeilla [F1]–[F4], [←] ja [→]. *Taulukko 7* sisältää kaikkien vaihtoehtojen täydellisen kuvauksen.

Huomautus: Ch1 (tai Ch2) näkyy paikannusrivillä vain kaksikanavaisessa virtausmittarissa.

Taulukko 7: Mittausparametrivaihtoehdot

Valikkorivin vaihtoehto	Kuvaus
[F1] = VEL	Virtaama
[F2] = VOLUM	Tilavuusnopeus
[F3] = +TOTL	Virtauksen kokonaistilavuus myötävirtaan
[F4] = -TOTL	Virtauksen kokonaistilavuus vastavirtaan
[→] + [F1] = TIME	Virtauksen kokonaismittausaika
[→] + [F2] = MDOT*	Massavirtaus
[→] + [F3] = +MASS*	Kokonaismassavirtaus myötävirtaan
[→] + [F4] = -MASS*	Kokonaismassavirtaus vastavirtaan
[→] + [→] + [F1] = DIAG	Diagnostiikka
* Käytettävissä vain jos Mass Flow (static)? = YES	

Vastaa **PIPE**-valikkoa ohjelmoidessasi kysymykseen **Mass Flow (static)?**. Jos vastaat **YES**, kaikki edellä luetellut vaihtoehdot (Taulukko 7) ovat käytettävissä. Jos vastaat **NO**, kolme vaihtoehtoa eivät ilmesty ja vaihtoehto **DIAG** ilmestyy toiseen valikkorivinäkymään näppäimen [F2] kohdalle.

Noudattamalla tämän osion ohjeita virtausmittari voidaan asettaa näyttämään halutun kanavan vaihtoehto (kaksikanavaisessa virtausmittarissa) ja haluttu mittausparametri. Lue ohjeet virtausmittarin monimutkaisempien näyttöominaisuuksien käyttämiseen laitteen *ohjelmointioppaasta* tai *huolto-oppaasta*.

3.4.1 Foundation-kenttäväylän tietoliikenne

Foundation-kenttäväylä mahdollistaa tietoliikenteen virtausmittarin kanssa. Siihen sovelletaan patenttinumeroita 5,909,363 ja 6,424,872.

Tämä Foundation-kenttäväylälaitte tukee kuutta analogista tuloliitäntää, jotka voidaan ohjelmoida syöttämään seuraavat mittaukset verkkoon (katso *Taulukko 8* alla).

Taulukko 8: Foundation-kenttäväylää hyödyntävät mittaukset

Kanava 1	Mittayksikkö	Kanava 2	Mittayksikkö	Keskiarvo	Mittayksikkö
Ch1 Velocity	ft/s tai m/s*	Ch2 Velocity	ft/s tai m/s*	Avg Velocity	ft/s tai m/s*
Ch1 Act Volumetric	VOL_U	Ch2 Act Volumetric	VOL_U	Avg Act Volumetric	VOL_U
Ch1 Std Volumetric	VOL_U	Ch2 Std Volumetric	VOL_U	Avg Std Volumetric	VOL_U
Ch1 Fwd Totals	TOT_U	Ch2 Fwd Totals	TOT_U	Avg Fwd Totals	TOT_U
Ch1 Rev Totals	TOT_U	Ch2 Rev Totals	TOT_U	Avg Rev Totals	TOT_U
Ch1 #Tot Digits**	ei mitään	Ch2 #Tot Digits**	ei mitään	Avg #Tot Digits**	ei mitään
Ch1 Mass Flow	MASS_U	Ch2 Mass Flow	MASS_U	Avg Mass Flow	MASS_U
Ch1 Fwd Mass Totals	MTOT_U	Ch2 Fwd Mass Totals	MTOT_U	Avg Fwd Mass Totals	MTOT_U
Ch1 Rev Mass Totals	MTOT_U	Ch2 Rev Mass Totals	MTOT_U	Avg Rev Mass Totals	MTOT_U
Ch1 #Mass Tot Digits	ei mitään	Ch2 #Mass Tot Digits	ei mitään	Avg #Mass Tot Digits	ei mitään
Ch1 Timer	s	Ch2 Timer	s	Avg Timer	s
Ch1 Error Code	ei mitään	Ch2 Error Code	ei mitään	Avg Error Code	ei mitään
Ch1 SSUP	ei mitään	Ch2 SSUP	ei mitään	Avg SSUP	ei mitään
Ch1 SSDN	ei mitään	Ch2 SSDN	ei mitään	Avg SSDN	ei mitään
Ch1 Sound Speed	ft/s tai m/s*	Ch2 Sound Speed	ft/s tai m/s*	Avg Sound Speed	ft/s tai m/s*
Ch1 Density***	ks. huomautus	Ch2 Density***	ks. huomautus		
Ch1 Temperature	°F tai °C*	Ch2 Temperature	°F tai °C*		
Ch1 Pressure	PRESS_U	Ch2 Pressure	PRESS_U		

*Virtausmittarin asetuksista riippuu, käytetäänkö brittiläisen järjestelmän vai metrijärjestelmän mittayksiköitä.

**Laskurin numerot annetaan ainoastaan tiedoksi. Virtausmittarin asetuksista valittu Tot Digits -arvo skaalaa vastaavat kokonaissummat.

*** Jos mittari ilmoittaa moolipainon, mittayksikkö on "mw". Muuten ilmoitetaan ohjelmoitu paineen yksikkö.

VOL_U, TOT_U, MASS_U, MTOT_U ja PRESS_U ilmoitetaan virtausmittarin asetuksissa valittuina mittayksikköinä. Lue ohjeet näiden parametrien määrittämiseen laitteen käyttöoppaasta.

[sivu on jätetty tyhjäksi tarkoituksella]

Luku 4. Tekniset tiedot

4.1 Yleiset

GM868-virtausmittarin yleiset tekniset tiedot jaetaan seuraaviin luokkiin:

4.1.1 Laitteistokokoonpano

Kotelovaihtoehdot:

Vakio: Epoksipäällysteistä alumiinia, säänkestävä, Type 4X/IP66

Valinnainen: Ruostumatonta terästä, lasikuitua, räjähdyksen kestävä, liekin kestävä

Fyysiset:

Koko: 14,24 × 11,4 × 5,12" (36,2 × 29 × 13 cm)

Paino: 5 kg

4.1.2 Ympäristö

Käyttölämpötila:

-20 ° – +55 °C)

Varastointilämpötila:

-55 ° – +75 °C

4.1.3 Fluidityypit

Kaikki akustisesti johtavat kaasut

4.1.4 Virtauksen tarkkuus

% lukemasta:

±1–2 % lukemasta tyypillistä

Huomautus: Tarkkuus riippuu putken koosta ja muista tekijöistä, kuten 1-tie- tai 2-tiemittauksesta. Kalibroimalla prosessi voidaan saavuttaa ±0,5 %:n lukematarckuus.

4.1.5 Mittausväli

Kaksisuuntainen:

-150 – -0,1 ft/s (-46 – -0,03 m/s)

0,1–150 ft/s (0,03–46 m/s)

4.1.6 Mittausalueen viritettävyyssuhde

1500:1

4.1.7 Toistettavuus

±0,2 – 0,5 % lukemasta

Huomautus: Teknisissä tiedoissa oletetaan, että virtausprofiili on täysin kehittynyt siten, että putken tyypillinen suora on 20 halkaisijan mittaa ylävirtaan ja 10 halkaisijan mittaa alavirtaan ja virtausnopeus on enemmän kuin 3 ft/s (1 m/s). Tarkkuus riippuu putken koosta ja muista tekijöistä.

4.1.8 Vasteaika

0–90 %:n askelmuutos:

3 sekunnista 1 %:iin sisälle lopullisesta arvosta

4.2 Sähkö

GM868-virtausmittarin sähkötekniiset tiedot jaetaan seuraaviin luokkiin:

4.2.1 Virtalähde

Tuloliitännävaihtoehdot:

- 100–130 V AC, 50/60 Hz, 1,0 A:n Slo-Blo-sulakkeella
- 200–265 V AC, 50/60 Hz, 0,5 A:n Slo-Blo-sulakkeella
- 12–28 V DC, 3,0 A:n Slo-Blo-sulakkeella, ±5 %

4.2.2 Virrankulutus

enintään 20 W

4.2.3 Käyttötapa

Kaasuantureiden siirtoaikavirtauksenmittaus.

4.2.4 Eurooppalaisten vaatimusten mukaisuus

Yksikkö noudattaa EMC-direktiiviä 2004/108/EY ja 2006/95/EY pienjännitedirektiiviä (asennusluokka II, saasteaste 2) ja PED:tä 97/23/EY DN<25:lle.

4.2.5 tulo- ja lähtöliitäntä

Valintanäppäimistö:

39-:n näppäimen näppäimistö tuntopalautteella

Näyttö:

Sekä yksi- että kaksikanavaisissa malleissa on kaksi itsenäistä ohjelmistomuunneltavaa 64 x 128 pikselinnestekidenäyttöä

Digitaaliset liitännät:

- Vakio: RS232
- Valinnainen: RS485 (usean käyttäjän)
- Valinnainen: MODBUS-protokolla
- Ethernet TCP/IP
- MODBUS TCP/IP (Ethernet)

Analogisten tuloliitännävaihtoehdot:

Valitse seuraavista tyypeistä enintään kolme levyä:

1. *Analoginen tuloliitäntälevy*, jossa kaksi eristettyä 0/4–20 mA:n tuloliitaintä ja 24 V:n silmukavirta.
2. *RTD-tuloliitäntälevy*, jossa kaksi eristettyä 3-johdin-RTD-tuloliitaintä; Väli -100 – +350 °C. 100 ohmia

Analogisten lähtöliitäntöjen vaihtoehdot:

Kaikissa mittareissa on kaksi eristettyä 0/4–20 mA virtalähtöliitaintä (550 Ω:n enimmäiskuorma).

Valittavana enintään kolme lisälähtöliitäntälevyä, joista jokaisessa on neljä eristettyä 0/4–20 mA:n lähtöliitaintä (1 000 Ω:n enimmäiskuormitus).

Laskuri- ja taajuuslähtöliitäntävaihtoehdot:

Valitse enintään kolme laskuri- ja taajuuslähtöliitäntälevyä, joista jokaisessa on neljä lähtöliitaintä, enintään 10 kHz.

Kaikki levyt mahdollistavat ohjelmalla valittavat kaksi toimintatapaa:

Laskuritila: yksi pulssi määritettyä parametrin yksikköä kohden (esim. 1 pulssi/gal).

Taajuustila: pulssin taajuus suhteessa parametrin suuruuteen (esim. 10 Hz = 1 gpm).

Hälytysvaihtoehdot:

Valitse seuraavista tyypeistä enintään kaksi levyä:

Perusrelelevy, jossa kolme yleiskäyttöistä -C:n muotoista relettä.

Hermeettinen relelevy, jossa kolme ilmatiivistä C:n muotoista relettä.

Enimmäisreleluokitukset:

120 V AC AC-jännite, 28 V DC DV-jännite, 5 A AC/DC-virta,

60 VA AC-teho, 30 W:n DC-teho (yleiskäyttöinen) tai

56 W DC-teho (ilmatiivis)

4.3 Käyttö

GM868-virtausmittarin käyttötekniiset tiedot jaetaan seuraaviin luokkiin:

4.3.1 Virtaustietokone (sisään rakennettu)

Virtaustietokoneessa on kolme käyttötapaa:

1. *RUN (normaali käyttötapa):*
Virtaamayhtälöt ratkaistaan ja tilastollisia tietojenhyökkästekniikoita käytetään luotettavien ja toistettavien tulosten tuottamiseksi.
2. *PARAMETER:*
Käyttäjä voi kalibroida tulo- ja lähtöliitäntöjä ja tarkastella tiettyjä diagnostiikkatietoja, kuten tarkistussummia, laskennallista äänen nopeutta kaasussa, signaalin vahvuutta jne.
3. *DIAGNOSTIC:*
Käyttäjä voi kalibroida tulo- ja lähtöliitäntöjä ja tarkastella tiettyjä diagnostiikkatietoja, kuten tarkistussummia, laskennallista äänen nopeutta kaasussa, signaalin vahvuutta jne.

4.3.2 Tietojen kirjaus

Ohjelmitava valintänäppäimistö lokiyksiköiden, päivitysvälin ja käynnistys- ja sammutusaikojen asettamiseen. Muistiin voidaan tallentaa lineaarinen tai ympyrämäinen loki, joka sisältää yli 43 000 virtaustietopistettä.

4.3.3 Näyttötoiminnot

Nestekidenäyttö esittää virtauksen numeroina tai kuvaajana. Näyttää myös kirjatut tiedot ja diagnostiikan.

4.3.4 Tulostinsignaalin lähtöliitäntä

Tukee useita lämpö- ja iskutulostimia. Lähtötiedot numeroina tai kuvaajana piirtopaperille.

4.4 Märkäanturi

GM868-virtausmittarin anturin tekniset tiedot jaetaan seuraaviin luokkiin:

4.4.1 Lämpötila-alue

Vakio: -50 – +150 °C

Valinnainen: -190 – +450 °C

4.4.2 Taajuudet

Vakio: 33 kHz, 50 kHz, 100 kHz, 200 kHz, 500 kHz

4.4.3 Maksimipaine

Vakio: 0–2 700 psig (1–187 bar)

Valinnainen: 3 480 psig (240 bar)

4.4.4 Materiaalit

Vakio: Titaani

Valinnainen: Monel®- ja Hastelloy®-seos

4.4.5 Liitännät

Kaapelinmitta:

Yksi RG62 AU -koaksiaalikaapelipari, enintään 330 m

Kotelovaihtoehdot:

Räjähdyksen kestävä (luokka I, os. I, ryhmä C & D)

Syttymätön (INIEX/ISSEP-sertifioitu EEx d II C T6)

Sään kestävä (Type-4X, IP65)

Type-7

I luokka, os. 2, ryhmä A, B, C & D, Type 4X

4.5 Virtauskyvetti

GM868-virtausmittarin virtauskyvetin tekniset tiedot jaetaan seuraaviin luokkiin:

4.5.1 Putken pala

Prosessiliitännät:

Laipallinen, valinnaisena hitsattu

Anturiliitännät:

1-1/2", 300 lb RF-laippa
600 lb:n PanaPort

4.5.2 Kylmä hana

Prosessiliitännät: Ei sovellu

Anturiliitännät:

PanaPort-kylmähanasarja
Valinnainen: ANSI, laipallinen 150 lb–1 500 lb

4.5.3 Putkikoko ja materiaalit

Putken ulkoläpimitta: 2–120". (50–3 000 mm) NB ja suurempi.

Materiaalit: Kaikki metallit. Tiedustele muista materiaaleista Panametrics:ltä.

[sivu on jätetty tyhjäksi tarkoituksella]

Liite A. CE-merkinnän vaatimustenmukaisuus

A.1 Johdanto

Jotta CE-merkinnän vaatimukset täytetään, virtausmittari on kytkettävä tämän liitteen ohjeiden mukaisesti.

TÄRKEÄÄ: CE-merkintä vaaditaan vain yksiköissä, jotka on tarkoitettu käytettäväksi ETY-maissa.

A.2 Kytkeminen

Virtausmittari on kytkettävä suositellulla kaapelilla, ja kaikki liitännät on suojattava ja maadoitettava asianmukaisesti. Tarkista tarkat vaatimukset (Taulukko 9).

Taulukko 9: Kytcentöjen muunnemat

Liitäntä	Kaapelityyppi	Päättämisen muunnema
Anturi	RG62 a/u	Liitä metallinen kaapelipuristin punoksesta laitemaahan.
	Vahvistettu RG62 a/u tai kaapelijohto	Ei mitään – maadoitettu kaapelilaiipan kautta
tulo- ja lähtöliitäntä	22 AWG suojattu (esim. Baystate #78-1197)	Päätä sähkösuoja laitemaahan.
	Vahvistettu kaapelijohto	Ei mitään – maadoitettu kaapelilaiipan kautta
Virta	14 AWG, 3 johdinta, vahvistettu (esim. Belden #19364)	Vaaditaan ulkoinen maajohto runkoon.
	Vahvistettu kaapelijohto	Ei mitään – maadoitettu kaapelilaiipan kautta
Sähkösuojaus	CE-merkintä edellyttää, että virta- ja lähtö- ja tulokaapelit on suojattu. Kaapelit on päätettävä virtausmittarin päässä kaapelilaiipan kautta. Kaapelin ei tarvitse olla suojattu, jos asennuksissa käytetään metallikaapelijohtoa.	

A.3 Ulkoinen maadoitus

CE-merkintä edellyttää, että sekä elektroniikkakoteloon että anturin kiinnitykseen on liitetty ulkoinen maajohto.

Huomautus: Jos virtausmittari kytketään tämän liitteen ohjeiden mukaisesti, yksikkö on EMC-direktiivin mukainen.

[sivu on jätetty tyhjäksi tarkoituksella]

Liite B. Tietueet

B.1 Asennetut laajennuskortit

Aina kun johonkin virtausmittarin korttipaikkaan on asennettu laajennuskortti, kirjaa kortin tyyppi ja muut asetustiedot korttipaikkaa vastaavalle riville (*Taulukko 10*).

Taulukko 10: Asennetut laajennuskortit

Paikka #	Laajennuskortin tyyppi	Lisätietoja asetuksista
0	Analogiset lähtöliitännät (A, B)	
1		
2		
3		
4		
5		
6		

B.2 Käyttöönottoasetukset

Kun GM868-virtausmittari on asennettu, käyttöliittymässä on valittava käyttöönottoasetukset, ennen kuin virtausmittarin käyttö aloitetaan. Kirjaa asetukset alle (*Taulukko 11*).

Taulukko 11: Käyttöönottoasetukset

Yleiset tiedot					
Malli #				Viite	
Ohjelmistoversio				Päivämäärä	
Sarja-#				Z-ulottuvuus	
Mittaustapa (yksi kanava) – ACTIV					
Asennuspaikan tila	Burst			Mittaustila	Skann S/M
Mittaustapa (kaksi kanavaa) – ACTIV					
Kanava 1			Kanava 2		
Kanavan tila	Off	Burst	Kanavan tila	Off	Burst
Mittaustila	Skann	S/M	Mittaustila	Skann	S/M
Järjestelmän parametrit – SYSTEM					
Yksi kanava			Kaksi kanavaa		
Sijoituspaikan nimi			Kanavan 1 nimi		
Paikan viesti			Kanava 1 viesti		
Mittajärjestelmä	Brittiläinen	Metrijärjestelmä	Kanava 2 nimi		
Sekuntikellon ajastin	Autom.	Manuaal.	Kanava 2 viesti		
1-kanavainen ja 2-kanavainen					
Kanava 1			Kanava 2 (jos on)		
Kaasuhtälö			Kaasuhtälö		
Tilavuusyksiköt			Tilavuusyksiköt		
Tilavuusnopeusyks.			Tilavuusnopeusyks.		
Tilav. desim. numeroita			Tilav. desim. numeroita		
Laskurin yksiköt			Laskurin yksiköt		
Laskurin desim. numeroita			Laskurin desim. numeroita		
Staattinen tiheys? = YES					
Massavirtaus			Massavirtaus		
Massavirtausaika			Massavirtausaika		
MDOT-desim. numeroita			MDOT-desim. numeroita		
Laskuri			Laskuri		
Massa desim. numeroita			Massa desim. numeroita		
Putken/anturin parametrit – PIPE					
Kanava 1			Kanava 2 (jos on)		
Vakio anturi #			Vakio anturi #		
Erik. anturi #			Erik. anturi #		
Erik. anturi Hz			Erik. anturi Hz		
Erik. anturi Tw			Erik. anturi Tw		
Huomautus: taulukko jatkuu seuraavalla sivulla.					

Taulukko 11: Käyttöönottoasetukse
Putken/anturin parametrit (jatkuu) – PIPE

Kanava 1 (jatkuu)			Kanava 2 (jatkuu)		
Putken ulkohalkaisija			Putken ulkohalkaisija		
Putken seinämä			Putken seinämä		
Putken materiaali			Putken materiaali		
Putken pituus (P)			Putken pituus (P)		
Aksiaalipituus (L)			Aksiaalipituus (L)		
Fluidin tyyppi	Ilma	Muu	Fluidin tyyppi	Ilma	Muu
Muu/äänennop.			Muu/äänennop.		
Staatt. tiheys	Ei	Kyllä	Staatt. tiheys	Ei	Kyllä
Fluidin tiheys			Fluidin tiheys		
Reynoldsin luku	Off	On	Reynoldsin luku	Off	On
Kin. viskosit.			Kin. viskosit.		
Lask. kerroin			Lask. kerroin		
Useita K-kertoimia	Off	On	Useita K-kertoimia	Off	On
Muokkaa taulukkoa	Ei	Kyllä	Muokkaa taulukkoa	Ei	Kyllä
K-kerrointaulukko			K-kerrointaulukko		
K-kerroin #	Nopeus	K-kerroin	K-kerroin #	Nopeus	K-kerroin
1			1		
2			2		
3			3		
4			4		
5			5		
6			6		
7			7		
8			8		
9			9		
10			10		
11			11		
12			12		
13			13		
14			14		
15			15		
16			16		
17			17		
18			18		
19			19		
20			20		

[sivu on jätetty tyhjäksi tarkoituksella]

Liite C. Valinnaiset kotelot

C.1 Johdanto

Pyynnöstä virtausmittari GM868 voidaan toimittaa muussa kuin tavallisessa Type-4X-kotelossa, joka kuvailaan tämän oppaan luvussa 1 *Asennus*. Vaikka normaalit asennus- ja kytkentäohjeet koskevat myös muita koteloida, jotkin yksityiskohdat voivat vaihdella. Tarkista kotelon tyyppi tämän liitteen aihetta käsittelevistä osioista.

C.2 Telineeseen asennettava kotelo

Virtausmittari on saatavana 19":n elektroniikkatelineeseen *asennettavana* kotelona. Jos haluat tarkistaa tämän yksikön mitat, katso *Kuva 15*. Liu'uta virtausmittari telineeseen haluamallesi korkeudelle ja kiinnitä yksikkö tiukasti telineeseen neljällä ruuvilla etupaneelin sivuissa.

Kun yksikkö on kiinnitetty telineeseen, siirry seuraavaan osioon, jossa annetaan ohjeet mittarin kytkentöjen tekemiseen.

C.3 Telineeseen asennettavan mittarin kytkennät

Telineeseen asennettavan virtausmittarin sähköliitännät ovat täysin samat kuin tavallisessa mallissa. Osien sijainnit ja liitinten tyypit kuitenkin eroavat toisistaan. Katso *Kuva 16* ja suorita seuraavat toimenpiteet:

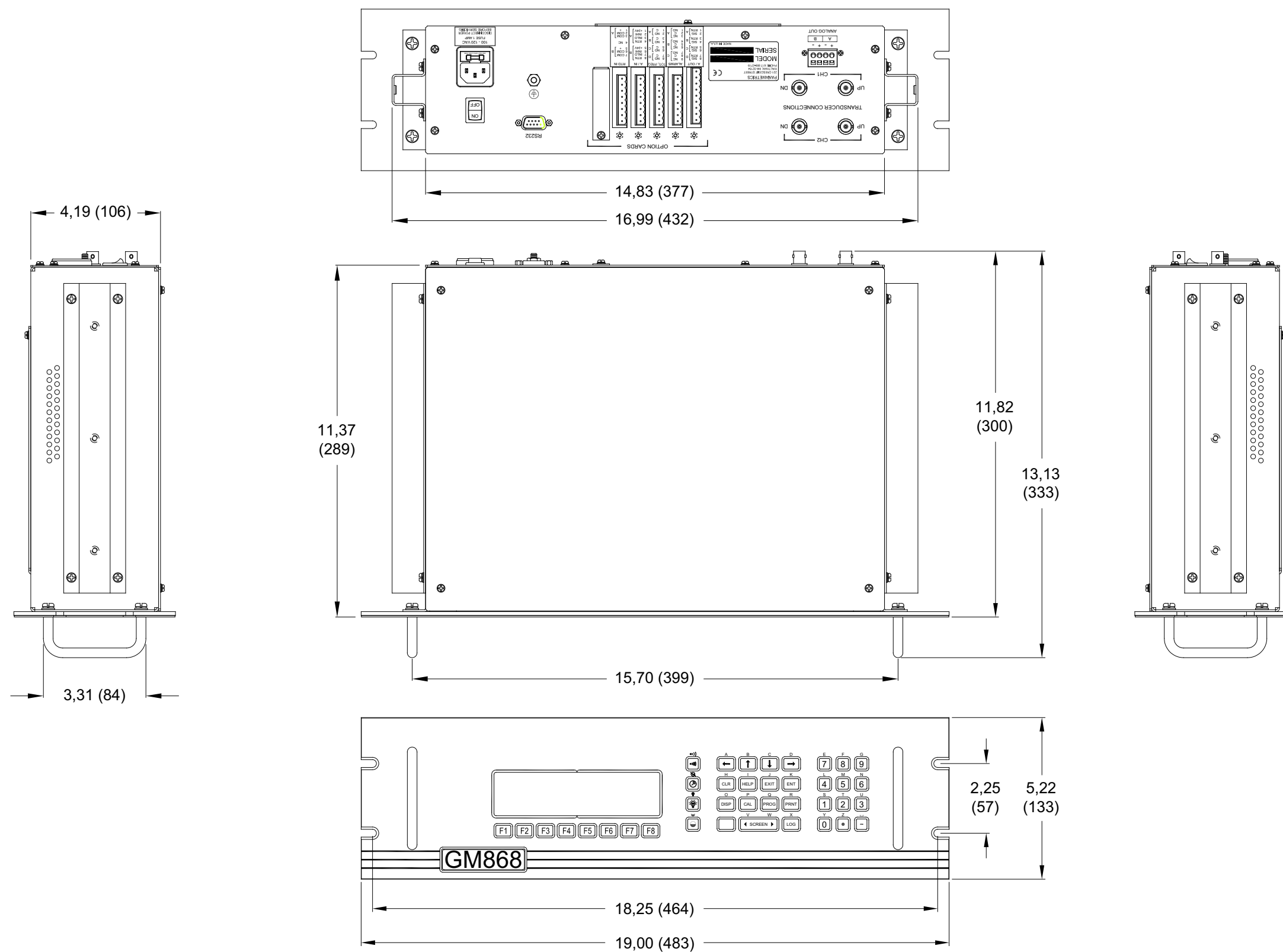
1. Kytke takapaneelin oikean puolella oleva *virran tuloliitäntä* seuraavasti:
 - a. Varmista, että oikeankokoinen ja -tyyppinen *sulake* (esine #4) on asennettu.
 - b. Liitä *verkkojohdon* naaraspää virran tuloliitäntään (esine #3).
 - c. Liitä *maadoituksen* ruuviliitin (esine #2) telineen maattopisteeseen.
2. Kytke *anturit* seuraavasti:
 - a. Liitä mittarin mukana tuleva kaapelipari *kanavan 1* myötä- ja vastavirran BNC-anturiliittimiin takapaneelin vasemmalla puolella.
 - b. Kaksikanavaisessa mittarissa toista yllä oleva vaihe *kanavan 2* anturiliitännöille (jos toista kanavaa aiotaan käyttää).
 - c. Tee anturikytkennät tämän käyttöoppaan luvun 1 *Asennus* mukaisesti.
3. Kytke takapaneelin vasemmalla puolella olevat 0/4–20 mA:n *analogiset lähtöliitännät* tämän käyttöoppaan luvun 1 *Asennus* ohjeiden mukaisesti.
4. Kytke *RS232-sarjaportti* seuraavien ohjeiden mukaisesti:
 - a. Osta tai valmista sopiva sarjakaapeli. Kaapelissa on oltava tavallinen DB9-naarasliitin (ks. *Kuva 16*), joka liitetään virtausmittarin takapaneeliin. Toisen pään on vastattava ulkoisen laitteen vaatimuksia.
 - b. Tee sarjaporttikytkennät tämän käyttöoppaan luvun 1 *Asennus* mukaisesti.
5. Kytke asennetut *laajennuskortit* noudattaen samoja tämän käyttöoppaan luvun 1 *Asennus* ohjeita ja nastojen määrityksiä (ks. *Kuva 16*).
6. Aseta *virtakytkin* (esine #1) ON-asentoon.

Virtausmittarin kytkennät on tehty. Siirry tämän käyttöoppaan lukuun 2 *Asetukset*, jos tarvitset lisäohjeita.

C.4 Telineeseen asennettava etupaneeli

Virtausmittarin valintanäppäimistö ja nestekidenäyttö ovat etupaneelissa. Esineet ovat muodoltaan ja toiminnaltaan identtisiä tavallisen Type-4X-kotelon kanssa mutta asettelu on hieman erilainen.

Katso *Kuva 17*, jos haluat tarkistaa telineeseen asennettavan virtausmittarin etupaneelin asettelun, ja noudata tässä käyttöoppaassa annettuja ohjeita.



Kuva 15: Telineeseen asennettavan GM868-virtausmittarin kotelo (ks. piirros #712-1078)

HUOMAUTUS: Jotta noudatetaan Euroopan unionin pienjännitedirektiiviä, yksikkö vaatii ulkoisen virran irtikytkentälaitteen, kuten kytkimen tai piirikatkaisimen. Irtikytkentälaitte on merkittävä irtikytkentälaitteeksi, sen on oltava selvästi näkyvässä ja helposti käytettävissä ja se on sijoitettava vähintään 1,8 m:n etäisyydelle irtikytkentälaitteesta.

CH2 ANTURI	
BNC #	Kuvaus
YLÖS	Vastavirta XDCR
DN	Myötävirta XDCR

CH1 ANTURI	
BNC #	Kuvaus
YLÖS	Vastavirta XDCR
DN	Myötävirta XDCR

0/4–20 mA:N ANALOGISET LÄHTÖLIITÄNNÄT	
Nasta #	Kuvaus
1	Lähtöliitäntä A – SIG(+)
2	Lähtöliitäntä A – RTN(-)
3	Lähtöliitäntä B – SIG(+)
4	Lähtöliitäntä B – RTN(-)

HUOMAUTUS
Kaaviossa esitetään yksi kumpaakin laajennuskorttityyppiä. Näitä kortteja ei ole aina asennettu samoihin tässä esimerkissä käytettyihin paikkoihin.

HÄLYTYSRELEET	
Nasta #	Kuvaus
1	Rele A – Normaalisti auki (NO)
2	Rele A – Yhteinen (C)
3	Rele A – Normaalisti kiinni (NC)
4	Rele B – Normaalisti auki (NO)
5	Rele B – Yhteinen (C)
6	Rele B – Normaalisti suljettu (NC)
7	Rele C – Normaalisti auki (NO)
8	Rele C – Yhteinen (C)
9	Rele C – Normaalisti suljettu (NC)

0/4–20 mA:N ANALOGISET LÄHTÖLIITÄNNÄT	
Nasta #	Kuvaus
1	Lähtöliitäntä A – RTN(-)
2	Lähtöliitäntä A – SIG(+)
3	Lähtöliitäntä B – RTN(-)
4	Lähtöliitäntä B – SIG(+)
5	Lähtöliitäntä C – RTN(-)
6	Lähtöliitäntä C – SIG(+)
7	Lähtöliitäntä D – RTN(-)
8	Lähtöliitäntä D – SIG(+)

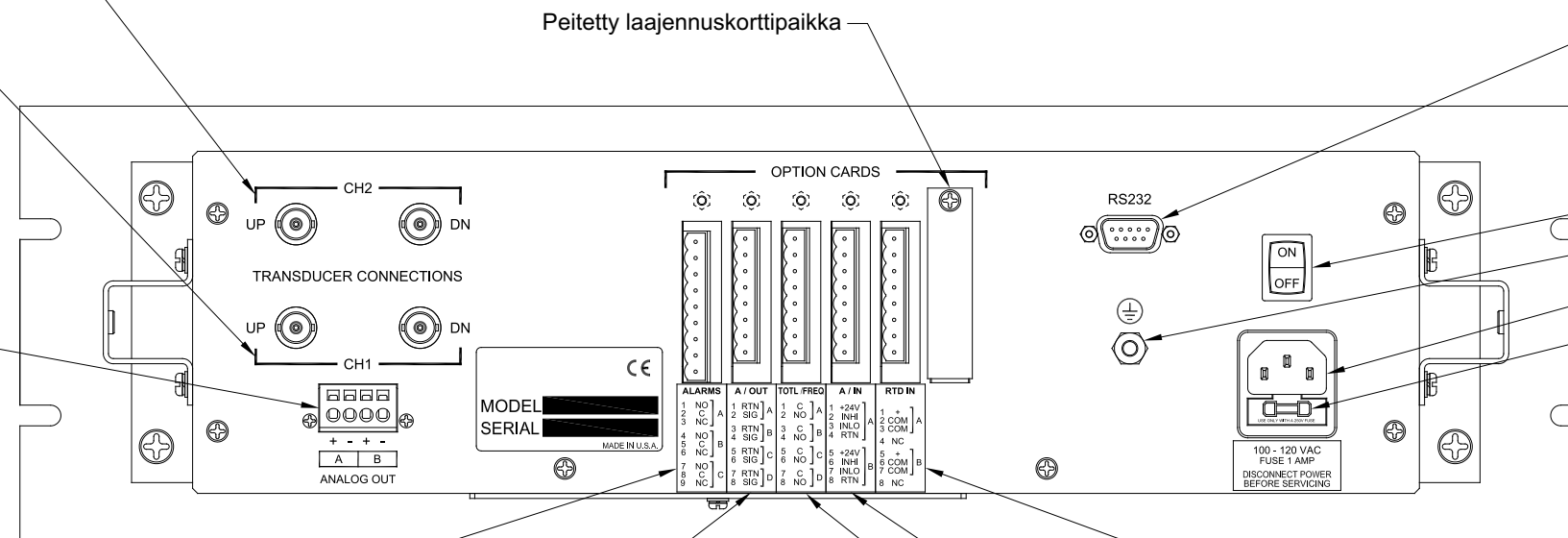
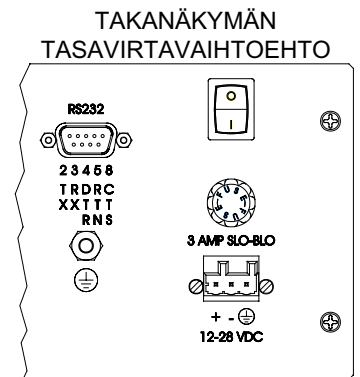
LASKURI- JA TAAJUUSLÄHTÖLIITÄNNÄT	
Nasta #	Kuvaus
1	Lähtöliitäntä A – Yhteinen (C)
2	Lähtöliitäntä A – Normaalisti auki (NO)
3	Lähtöliitäntä B – Yhteinen (C)
4	Lähtöliitäntä B – Normaalisti auki (NO)
5	Lähtöliitäntä C – Yhteinen (C)
6	Lähtöliitäntä C – Normaalisti auki (NO)
7	Lähtöliitäntä D – Yhteinen (C)
8	Lähtöliitäntä – Normaalisti auki (NO)

0/4–20 mA:N ANALOGISET TULOIITÄNNÄT	
Nasta #	Kuvaus
1	Tuloliitäntä A – +24 V
2	Tuloliitäntä A – INHI
3	Tuloliitäntä A – INLO
4	Tuloliitäntä A – RTN
5	Tuloliitäntä B – +24 V
6	Tuloliitäntä B – INHI
7	Tuloliitäntä B – INLO
8	Tuloliitäntä B – RTN

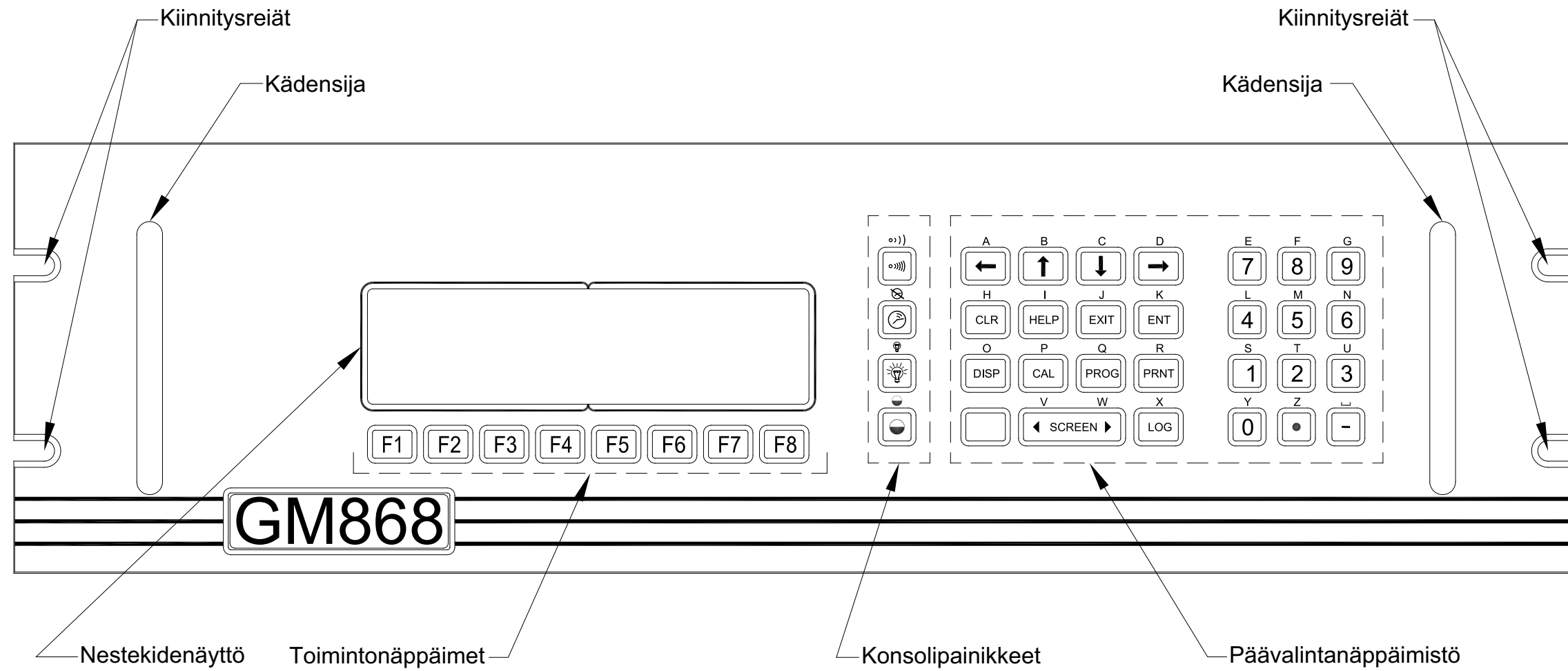
RTD-TULOIITÄNNÄT	
Nasta #	Kuvaus
1	Tuloliitäntä A – SIG(+)
2	Lähtöliitäntä A – Yhteinen (C)
3	Lähtöliitäntä A – Yhteinen (C)
4	Käyttämätön
5	Tuloliitäntä B – SIG(+)
6	Tuloliitäntä B – Yhteinen (C)
7	Tuloliitäntä B – Yhteinen (C)
8	Käyttämätön

RS232-SARJAPORTTI (DB9)	
Nasta #	Kuvaus
1	Ei liitäntää
2	TX – Lähetys
3	RX – Vastaanotto
4	DTR – Tietopäätevalmis
5	RTN – Digitaalinen paluu
6	Ei liitäntää
7	Ei liitäntää
8	CTS – Valmis lähettämään
9	Ei liitäntää

TULOIITÄNNÄT	
Esine #	Kuvaus
1	ON/OFF-kytkin
2	Maadoitus
3	Virtajohto
4	Sulake



Kuva 16: Telineeseen asennettavan GM868-virtausmittarin kotelo – kytkentäkaavio



Kuva 17: GM868-virtausmittarin teineeseen asennettava kotelo – etupaneelin asettelu

[sivu on jätetty tyhjäksi tarkoituksella]

Liite D. Mittojen P ja L mittaaminen

D.1 Johdanto

Kun virtausmittarin *käyttöliittymän* PIPE-valikko ohjelmoidaan, *äänitien pituus* (P) ja *aksiaaliulottuvuus* (L) on syötettävä. Parametrit määritetään mittaamalla varsinaisesta anturiasennuksesta, jolloin P on yhtä suuri kuin antureiden etupintojen välinen etäisyys ja L yhtä suuri kuin antureiden etupintojen keskikohtien välinen aksiaalietäisyys.

Virtaaman tarkka mittaaminen edellyttää tarkkoja P- ja L-arvoja. Jos Panametrics toimittaa järjestelmää varten virtauskyvetin, oikeat arvot ilmoitetaan yksikön mukana tulevissa asiakirjoissa. Olemassa olevaan putkeen asennettavien antureiden (ks. *Kuva 18*) P- ja L-arvo on mitattava asennuspaikasta. Tässä liitteessä annetaan ohjeita mittojen asianmukaiseen määrittämiseen.

D.2 Etäisyyksien P ja L mittaaminen

Mikäli mahdollista mittaa etupintojen välinen etäisyys (P) ja antureiden tasaisten etupintojen keskikohtien välinen aksiaalietäisyys (L) aina fyysisesti. Tarkista tyypillisen asennuksen oikeat mitattavat etäisyydet (*Kuva 18*).

Joissakin tilanteissa voidaan vaadituista etäisyyksistä mitata vain yksi. Tällöin toinen etäisyys voidaan laskea seuraavasta yhtälöstä D-1 antureiden asennuskulman (θ) avulla:

$$\cos\theta = \frac{L}{P}$$

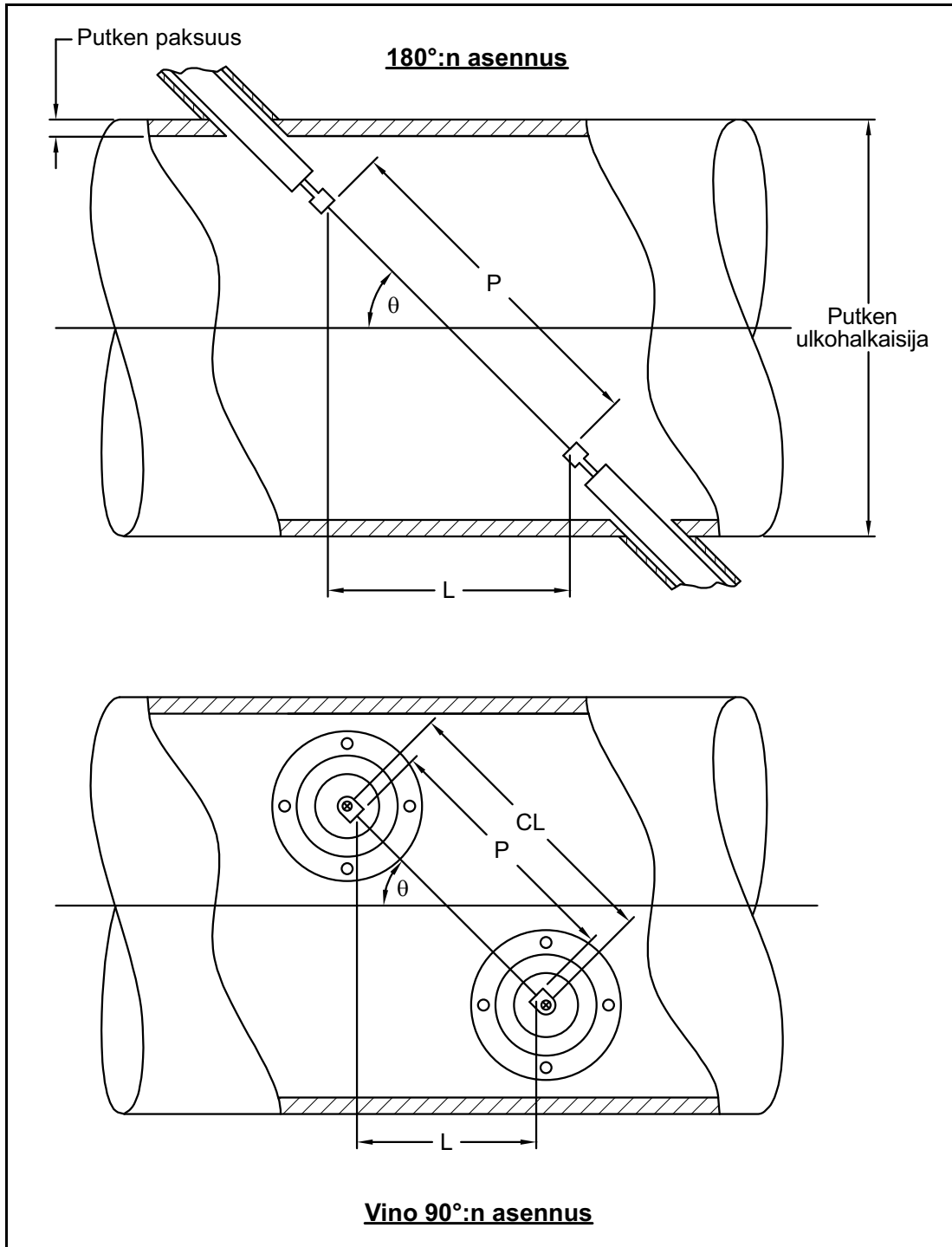
Oletetaan esimerkiksi, että tiedossa on anturin asennuskulma 45° ja etäisyydeksi L on mitattu 10,00 tuumaa. Tietojen perusteella voidaan laskea P. $P = 10,00/0,707 = 14,14$ tuumaa.

Asennettaessa Bias 90° -anturi käy joskus niin, että ainoat tunnetut parametrit ovat anturin kulma (θ) ja antureiden runkojen keskipisteiden välinen etäisyys (CL). Näissä tapauksissa on edelleen mahdollista laskea sekä P että L yhdistämällä edellä esitetty yhtälö D-1 alla olevaan yhtälöön D-2 (katso *Kuva 18*):

$$P = CL - 1,2$$

Tavallisissa Panametrics 90° -antureissa etupinta poikkeaa rungon keskikohdasta 0,6 tuumaa. Anturiparin poikkeama on näin ollen yhteensä 1,2 tuumaa, kuten yllä oleva yhtälö D-2 osoittaa. Oletetaan esimerkiksi, että anturin asennuskulma on 30° ja etäisyydeksi CL mitataan 12,00 tuumaa. Näin ollen:

$P = 12,00 - 1,2 = 10,80$ tuumaa ja $L = 10,80 \times 0,866 = 9,35$ tuumaa.



Kuva 18: Anturien asennukset ylhäältä nähtynä

A		K	
Äänitien pituus.....	53	Kaapeli	
ACTIV-valikko.....	21	Anturit.....	2, 3, 7
Aksiaalietäisyys.....	53	Sarjaportti.....	7
Analogiset lähtöliitännät (paikka 0)		Kanavan nimi.....	22
Liittäminen.....	7	Kanavaviesti.....	22
Analogisten lähtöliitäntöjen laajennuskortti		Käyttöliittymä	
Liittäminen.....	13	ACTIV-valikko.....	21
Analogisten tuloliitäntöjen laajennuskortti		Avaaminen.....	20
Liittäminen.....	12	Liikkuminen.....	19
Luokitukset.....	36	Poistuminen.....	25
Luokitus.....	12	Kehotealue.....	30
Nastojen määrytykset.....	12	Kenttäväyläverkko.....	9
Anturi		Liitännät.....	9
Erikois-.....	24	Kinemaattinen viskositeetti.....	25
Anturit		Kosketussuoja	
180° Asennus.....	53	LVD.....	5
Äänitien pituus.....	53	Muovi.....	5
Aksiaalietäisyys.....	53	Kytkeminen	
Asennuskulma.....	53	CE-merkinnän vaatimustenmukaisuus.....	41
Bias 90° Asennus.....	53	Foundation-kenttäväylä.....	9
Kaapelit.....	2, 3, 7	Riviliitin.....	Ks. Liittimen nimi
Liittäminen.....	7	Vaihtoehtokortti.....	Ks. Kortin nimi
Sijainti.....	2		
Asetukset		L	
Taulukko.....	44	Laajennuskortti	
Vaadittu minimi.....	19	Analogiset lähtöliitännät.....	13
		Analogiset tuloliitännät.....	12
C		Asetustaulukko.....	43
CE-merkinnän vaatimustenmukaisuus.....	1, 6, 41	Häilytykset.....	10
		Laskuri- ja taajuuslähtöliitännät.....	13
E		RTD-tuloliitännät.....	13
Elektroniikkakonsoli		Lähetin	
Kiinnittäminen.....	5	Ks. Lämpötila- ja paineanturit	
Kuvaus.....	2	Lämpötilalähetin	
Esittäminen		Asennus.....	4
Kanavan tilavaihtoehdot.....	31	RTD.....	4
Käyttäminen.....	30	Sijainti.....	2
Kehotealue.....	30	Laskuri- ja taajuuslaajennuskortti	
Metrijärjestelmä tai brittiläinen järjestelmä.....	22	Liittäminen.....	13
Mittaustila.....	29	Liittäminen	
Osat.....	30	Ks. Osan nimi	
Osoitin.....	30	Liittimet, sähkö.....	5
Paikannusrivi.....	30	LVD-suoja.....	5
Paikannusrivin symbolit.....	30	Lyhenteet, tilavuuden yksiköt.....	23
Parametrivaihtoehdot.....	32		
Tiedot.....	29	M	
Valikkorivi.....	30	Mittaukset	
Valitseminen.....	30	Esittäminen.....	29, 31
Esivahvistin		Parametrivaihtoehdot.....	32
Liittäminen.....	7	Tekeminen.....	29, 31
Ethernet, kytkeminen.....	9	MODBUS/TCP, kytkeminen.....	9
H		O	
Hälytyslaajennuskortti		Osoitin.....	30
Liittäminen.....	10		
Releluokitukset.....	37	P	
Vikaturvallinen toiminta.....	10	Paikan viesti.....	22
		Paikannusrivi.....	30
J		paikka 0	
Jännite, tulo.....	5	Katso Analogiset lähtöliitännät (paikka 0)	

Painelähetin

Asennus	4
Sijainti	2
Palautuspolitiikka	57
Parametrivaihtoehdot	32
Pienjännitedirektiivilausunto	2
Poistaminen pakkauksesta	1
Putken seinämä, syöttäminen	24

R

Reynoldsin luku	24
Riviliitin	
Analogiset lähtöliitännät – tulo/lähtö	7
Anturit – CH1/CH2	7
Sarjaportti – RS232	7
Teho – TBI	5
RS232-portti	
Katso Sarjaportti	
RTD-lämpötila-anturi	4
RTD-tuloliitännätalaajennuskortti	
Liittäminen	13
Ruutu, valitseminen	30

S

Sähköliittimet	5
Salasana	20
Sarjaportti	
Kaapeli	7
Liittäminen	7
Nastojen määritykset	7
Sijoituspaikeen nimi	22
Sisäiset testit	29
Sulakeluokitukset	36
Symbolit, paikannusrivi	30
SYSTEM-valikko	
Kaksikanavainen mittari	22
Yksikanavainen mittari	22

T

Takuu	57
Tekniset tiedot	
Anturi	38
Käyttö	37
Sähkö	36
Virtauskyvetti	39
Yleiset	35
Telineeseen asennettava	
Asennus	47
Etupaneeli	47
Kytkeminen	47
Tilavuuden yksiköt	
Lyhenteet	23
Vaihtoehtotaulukko	23
Valitseminen	23
Toimintonäppäimet	30
Tulojännite	5
Turvallisuustoiminto	20

U

Ukkossuoja, liittäminen	7
-------------------------------	---

V

Valikkorivi	30
Virran kytkeminen	
Esittäminen	29
Sisäiset tarkistukset	29
Virta	
Liittäminen	6
Riviliitin	6
Virtauskyvetti	
Asennus	3
Kuvaus	2

Takuu

Kaikkien Panametrics:n valmistamien laitteiden materiaalien ja valmistuksen laadun taataan olevan virheetöntä. Tämän takuun mukainen korvausvelvollisuus rajoittuu laitteen palauttamiseen normaaliin toimintaan tai vaihtamiseen Panametrics Sensingin harkinnasta. Takuu ei koske sulakkeita eikä akkuja. Takuu on voimassa päivästä, jona laite toimitetaan alkuperäiselle ostajalle. Jos Panametrics toteaa, että laite on viallinen, takuu on voimassa:

- yhden vuoden toimituspäivästä koskien elektronisia tai mekaanisia vikoja
- yhden vuoden toimituspäivästä koskien anturin varastointia

Jos Panametrics toteaa, että laite on vaurioitunut väärinkäytön, virheellisen asennuksen, luvattomien varaosien käytön tai Panametrics in määritelmistä poikkeavien käyttöolosuhteiden seurauksena, takuu ei kata korjauksia.

Tässä määritellyt takuut ovat poissulkevia ja korvaavat kaikki muut takuut, olivat ne sitten lakisäätteisiä, nimenomaisia tai konkludenttisia (mukaan lukien myyntikelpoisuutta ja tiettyyn tarkoitukseen sopivuutta koskevat takuut ja käsittelystä, käytöstä tai kaupankäynnistä johtuvat takuut).

Palautuspolitiikka

Jos Panametrics -laite menee epäkuntoon takuun ollessa voimassa, on noudatettava seuraavia ohjeita:

- 1.** Ilmoita Panametrics -yhtiölle yksityiskohtaiset tiedot ongelmasta ja laitteen mallinumero ja sarjanumero. Jos ongelma vaatii tehdashuoltoa, Panametrics antaa PALAUTUSNUMERON (RMA) ja lähetysohjeet laitteen palauttamiseksi huoltokeskukseen.
- 2.** Jos Panametrics neuvoo lähettämään laitteen huoltokeskukseen, se on lähetettävä toimituskulut maksettuna lähetysohjeissa ilmoitetulle valtuutetulle korjausasemalle.
- 3.** Kun laite on vastaanotettu, Panametrics arvioi laitteen ja selvittää vian syyn. Sen jälkeen toimitaan jommallakummalla seuraavista tavoista:

- Jos vahinko takuu kattaa vahingon, laite korjataan omistajaa veloittamatta ja palautetaan.
- Jos Panametrics toteaa, että takuu ei kata vahinkoa, tai takuu ei ole enää voimassa, saat vakiohinnaston mukaisen korjauskustannusarvion. Kun omistaja on ilmoittanut hyväksyvänsä kustannuksen, laite korjataan ja palautetaan.

[sivu on jätetty tyhjäksi tarkoituksella]

Panometrics Infrastructure tuotteita käytettäväksi vaarallisissa paikoissa

Jokaisen laitteen mukana tuleva CD sisältää täydellisen asennus- ja käyttöoppaan sekä tuotekohtaisen todistuksen ja turvallisuuslauseen. Lue ja noudata kaikkia valmistajan ohjeita ennen laitteen asentamista ja virran kytkemistä. Noudata aina seuraavia:

- Kenttäjohdotuksen luokituksen on oltava vähintään 10 °C korkeampi kuin ympäristön luokitus.
- Liitäntäkaapelit on liitettävä turvallisesti ja suojattava mekaanisilta vaurioilta, vetämiseltä ja kiertymiseltä.
- Kaapelin sisääntulon kierretyypit on määritetty laitetarrassa.
- **Ex d** -luokan laitteet edellyttävät hyväksytysti syttymättömiä kaapeliläpivientejä. Ne on asennettava valmistajan ohjeiden mukaisesti. Jos Panometrics toimittaa kaapeliläpiviennit, valmistajan ohjeet toimitetaan niiden mukana sellaisena kuin ne on toimitettu Panometrics:lle.
- Käyttämättömät kaapelin sisäänviennit on tiivistettävä sertifioidulla kierteitetyllä pistokkeella.
- Syttymättömiä kotelointeja ei saa muunnella.
- Laitteesta on katkaistava virta, ennen huoltoa, avaamista ja tavanomaisia ylläpitotoimia.
- Asennuksessa on noudatettava asennusohjeita ja National Electrical Code® ANSI/NFPA 70 -ohjetta, Canadian Electrical Code C22.1 -ohjetta tai IEC/EN 60079-14 -ohjetta tilanteen mukaan.
- Tuote ei sisällä suojaamattomia osia, jotka tuottavat pintalämpötilainfrapunasäteilyä, sähkömagneettista ionisoitumista tai ei-sähköisiä vaaroja.
- Tuotetta ei saa altistaa mekaaniselle eikä termiselle rasitukselle, enemmän kuin sertifiointiasiakirja ja käyttöopas sallivat.
- Käyttäjä ei voi korjata tuotetta. Se on vaihdettava vastaavaan virallisesti hyväksytyyn tuotteeseen. Vain valmistaja tai hyväksytty korjaaja saa suorittaa korjauksia.
- Vain koulutettu, pätevä henkilöstö saa asentaa, käyttää ja huoltaa laitetta.
- Tuote on sähkölaite, ja vaarallisella alueella se on asennettava *EY-vaatimustenmukaisuustodistuksen* vaatimusten mukaisesti. Asennuksessa on noudatettava kaikkia kansainvälisiä, kansallisia ja paikallisia säädöksiä ja käytäntöjä ja asennuspaikan syttymättömiä laitteita koskevia säädöksiä ja oppaassa annettuja ohjeita. Virtapiireihin ei saa kajota käytön aikana.

Turvallisen käytön erityisehdot

1. Kysy valmistajalta, tarvitaanko syttymättömän liitoksen mittoja.
2. Noudata valmistajan ohjeita staattisen sähkövarauksen ehkäisemiseksi.
3. Ota yhteys valmistajaan, jos tarvitset alkuperäisiä laipan varakiinnikkeitä. Hyväksyttäviä vaihtoehtoja ovat ISO 12.9 DIN912 -laadun teräksiset (sinkityt) M10x35-kuusiokoloruuvit tai paremmat, joiden vähimmäismyötölujuus on 135 000 psi.
4. Anturin rungon lämpötilaluokitus riippuu prosessin lämpötilasta. Oletetaan, että anturin rungon ulkopinnan lämpötila on huonoimmassa tapauksessa yhtä suuri kuin prosessilämpötila (enintään 140 °C). Elektroniikka-asennuksen merkintä on kaikissa tapauksissa **T6**, koska se asennetaan paikallisesti käytettäväksi enintään 85 °C:n prosessilämpötilassa ja asennetaan etäälle, jos prosessilämpötila ylittää 85 °C.

Merkinnät

Laitetarraan on merkitty tuotteen malli, sarjanumero, käyttövälit, vaarallisen alueen luokitukset, sisäänviennin kierretyyppi ja varoituksia.

EU/EEA-asennuksenmukaisuus

Laitteen käytössä on noudatettava Euroopan parlamentin ja neuvoston direktiiviä 1999/92/EY, vähimmäisvaatimuksista räjähdyskelpoisten ilmaseosten aiheuttamalle vaaralle mahdollisesti alttiiksi joutuvien työntekijöiden turvallisuuden ja terveyden suojelun parantamiseksi. Asentajan on tunnettava asiakirja tai vastaava kansallinen lainsäädäntö.

Lisäturvallisuusjohtoliitännät

Virtaliitäntä:

Enimmäiskoko †:	Kiinteä – 4,0 mm ² (12 AWG)
	Säikeinen – 2,5 mm ² (14 AWG)
Johdinten määrä †:	2 kiinteää – enint. 1,5 mm ² (16 AWG)
	2 säikeistä – enint. 1,0 mm ² (18 AWG)

Kaikki muut ruuviliitännät:

Enimmäiskoko †:	Kiinteä – 4,0 mm ² (12 AWG)
	Säikeinen – 2,5 mm ² (14 AWG)
Johdinten määrä †:	2 kiinteää – enint. 1,5 mm ² (16 AWG)
	2 säikeistä – enint. 1,0 mm ² (18 AWG)

† – Yksi johdin

† – Saman poikkileikkauksen monijohtimia



Scan here or use the link below for
Customer Service, Technical Support,
or Service Information:
<https://panametrics.com/support>

Technical Support email:
panametricstechsupport@bakerhughes.com

Copyright 2024 Baker Hughes company.

This material contains one or more registered
trademarks of Baker Hughes Company and its
subsidiaries in one or more countries. All third-party
product and company names are trademarks of their
respective holders.

BH023C11 FI G (09/2024)

Baker Hughes 