

78-as sorozatú levegőszűrő-nyomáscsökkentő

Használati utasítás (H átdolg.)



EZ A HASZNÁLATI UTASÍTÁS A VEVŐK/ÜZEMELTETŐK SZÁMÁRA MEGHATÁROZOTT NORMÁL ÜZEMELTETÉSI ÉS KARBANTARTÁSI ELJÁRÁSOKON KÍVÜL A PROJEKTTTEL KAPCSOLATOSAN FONTOS REFERENCIAADATOKAT TARTALMAZ. MIVEL AZ ÜZEMELTETÉSI ÉS KARBANTARTÁSI FILOZÓFIÁK KÜLÖNBÖZŐEK, A BAKER HUGHES COMPANY (ÉS LEÁNYVÁLLALATAI ÉS TAGVÁLLALATAI) NEM PRÓBÁLNÁK MEG KONKRÉT ELJÁRÁSOKAT MEGHATÁROZNI, HANEM A RENDELKEZÉSRE BOCSÁTOTT BERENDEZÉS TÍPUSÁVAL KAPCSOLATBAN ALAPVETŐ KORLÁTOZÁSOKAT ÉS KÖVETELMÉNYEKET ÍRNAK LE.

EZEK AZ UTASÍTÁSOK FELTÉTELEZIK, HOGY AZ ÜZEMELTETŐK ÁLTALÁNOSÁGBAN MÁR MEGÉRTETTÉK, HOGY A POTENCIÁLISAN VESZÉLYES KÖRNYEZETBEN MILYEN KÖVETELMÉNYEKET KELL BETARTANI A MECHANIKUS ÉS ELEKTROMOS BERENDEZÉSEK BIZTONSÁGOS ÜZEMELTETÉSÉHEZ. ENNÉL FOGVA, A JELEN HASZNÁLATI UTASÍTÁSOKAT AZ ADOTT MUNKATERÜLETEN ALKALMAZHATÓ BIZTONSÁGI SZABÁLYOKKAL ÉS ELŐÍRÁSOKKAL, VALAMINT AZ ADOTT MUNKATERÜLETEN MÁS BERENDEZÉSEK ÜZEMELTETÉSÉRE VONATKOZÓ JELLEMZŐ ELŐÍRÁSOKKAL EGYÜTT KELL ÉRTELMEZNI ÉS ALKALMAZNI.

A JELEN HASZNÁLATI UTASÍTÁSNAK NEM CÉLJA, HOGY A BERENDEZÉSEK MINDEN RÉSZLETÉVEL VAGY MÓDOSÍTÁSAIVAL FOGLALKOZZON, ÉS NEM KIVÁN FELKÉSZÍTENI A TELEPÍTÉSSEL, MŰKÖDTETÉSSEL VAGY KARBANTARTÁSSAL KAPCSOLATBAN VÁRHATÓ MINDEN ESETLEGES TÖRTÉNÉSRE. AMENNYIBEN TOVÁBBI INFORMÁCIÓKRA VAN SZÜKSÉG, VAGY OLYAN PROBLÉMÁK MERÜLNEK FEL, AMELYEK TÁRGYALÁSA AZ ÜGYFÉL/ÜZEMELTETŐ SZÁMÁRA NEM KIELÉGÍTŐ, AZ ÜGGYEL A BAKER HUGHES-HOZ KELL FORDULNI.

A BAKER HUGHES ÉS AZ ÜGYFÉL/ÜZEMELTETŐ JOGAI, KÖTELEZETTSÉGEI ÉS FELELŐSSÉGEI SZIGORÚAN A BERENDEZÉS SZÁLLÍTÁSÁRA VONATKOZÓ SZERZŐDÉSBEN KIFEJEZETTEN MEGHATÁROZOTTAKRA KORLÁTOZÓDNAK. A BAKER HUGHES SEMMILYEN TOVÁBBI NYILATKOZATOT VAGY SZAVATOSSÁGOT NEM AD, VAGY SUGALL A BERENDEZÉSSEL, ANNAK HASZNÁLATÁVAL VAGY A JELEN UTASÍTÁSOK KIADÁSÁVAL KAPCSOLATBAN.

EZEKET AZ UTASÍTÁSOKAT KIZÁRÓLAG AZÉRT KAPJÁK A VEVŐK/ÜZEMELTETŐK, HOGY SEGÍTSÉK A LEÍRT BERENDEZÉSEK TELEPÍTÉSÉT, TESZTELÉSÉT, ÜZEMELTETÉSÉT ÉS/ VAGY KARBANTARTÁSÁT. EZ A DOKUMENTUM NEM SOKSZOROSÍTHATÓ RÉSZBEN VAGY EGÉSZBEN A BAKER HUGHES ÍRÁSOS JÓVÁHAGYÁSA NÉLKÜL.

Biztonsági tájékoztató

Fontos - Kérjük, olvassa el a telepítés előtt

Ezek az utasítások **VESZÉLY**, **FIGYELMEZTETÉS**, és **VIGYÁZAT** címkéket, tartalmaznak, amelyek szükség esetén figyelmeztetnek a biztonsággal kapcsolatos vagy egyéb fontos információkra. Figyelmesen olvassa el a tájékoztatót mielőtt felszerelné vagy karbantartaná a vezérlőszelepet. **VESZÉLY** és **FIGYELEM** személyi sérülésekkel kapcsolatos veszélyek. A **VIGYÁZAT** címke a felszerelés illetve anyagi kárra vonatkozik. A sérült eszközök **használata, bizonyos használati feltételek mellett csökkent rendszerteljesítménnyel járhat, ami személyi sérüléshez vagy halálhoz vezethet. A biztonságos üzemeltetéshez minden VESZÉLY, FIGYELMEZTETÉS, és VIGYÁZAT** észrevétel teljes betartása szükséges.



Ez a biztonsági figyelmeztetés szimbóluma. Lehetséges személyi sérülések kockázataira figyelmeztet. A lehetséges sérülések és halálesetek elkerülése érdekében tartson be minden, jelen szimbólum után álló üzenetet.

! VESZÉLY

Potenciálisan veszélyes helyzetet jelöl, amelynek bekövetkezése halált vagy súlyos sérülést okozhat.

! FIGYELMEZTETÉS

Potenciálisan veszélyes helyzetet jelöl, amelynek bekövetkezése súlyos sérülést okozhat.

! VIGYÁZAT

Potenciálisan veszélyes helyzetet jelöl, amelynek bekövetkezése kisebb vagy közepes mértékű sérülést okozhat.

VIGYÁZAT

A biztonsági figyelmeztetés szimbóluma nélkül történő használat olyan potenciálisan veszélyes helyzetet jelez, amely - ha nem kerülik el - anyagi kárt okozhat.

Megjegyzés: Fontos tényeket és feltételeket tartalmaz.

Néhány szó a kézikönyvről

- A jelen kézikönyvben szereplő információk előzetes értesítés nélkül változhatnak.
- A jelen kézikönyvben foglalt információk sem egészében, sem pedig részben nem írhatók át vagy másolhatók a Baker Hughes írásos engedélye nélkül.
- Kérjük, jelentse a jelen kézikönyvben található információkkal kapcsolatos hibákat vagy kérdéseket a helyi szállítónak.
- A tájékoztató kizárólag a 78-as modell típusú nyomáscsökkentőhöz készült, és a termékvonalon kívüli más eszközökre nem vonatkoznak.

Garancia

Garantáljuk, hogy a Baker Hughes által értékesített termékek a szállítás időpontjától számított egy évig anyag- és gyártási hibáktól mentesek, feltéve, hogy az említett termékeket a Baker Hughes által ajánlott módon használják. A Baker Hughes fenntartja a jogot, hogy előzetes értesítés nélkül leállítsa bármely termék gyártását, vagy módosítsa a termék anyagait, kialakítását vagy specifikációit.

Megjegyzés: A felszerelés előtt:

- A szelepet olyan képzett és hozzáértő szakembereknek kell telepíteniük, üzembe helyezniük és karbantartaniuk, akik megfelelő képzésben részesültek.
- Az összes környező csővezeték alaposan át kell öblíteni, hogy minden bekerült törmelékeltávolítsanak a rendszerből.
- Bizonyos üzemi körülmények között a sérült berendezés használata a rendszer teljesítményének romlását okozhatja, ami személyi sérüléshez vagy halálhoz vezethet.
- Előfordulhat, hogy a specifikációk, a szerkezet és a felhasznált alkatrészek módosítása nem vezet a kézikönyv felülvizsgálatához, kivéve, ha az ilyen változások befolyásolják a termék működését és teljesítményét.

Termékleírás

A **Masoneilan™** 78-as sorozatú nyomásszabályzók kompakt, könnyű és nagy teljesítményű, nyomást csökkentő eszközök. Főként stabil levegőforrásként alkalmazzák szabályozóberendezések, pl. áram- vagy pneumatikus transzduktorok és szabályozószelep- pozicionálók használatához.

Számozási rendszer

Modellszám	Nyomástartomány	Leírás
78-4	35-280 kPa (5-40 psi), (0,35-2,8 bar)	Levegőtöltet túlnyomásszabályzóval és szűrővel
78-40	35-700 kPa (5-100 psi), (0,35-7 bar)	Levegőtöltet túlnyomásszabályzóval és szűrővel

Specifikációk

Bemeneti nyomás besorolása	Legfeljebb 1,5 MPa (210 psi, 15 bar)
Nyomásbeállítási tartomány	35-280 kPa (5-40 psi, 0,35-2,8 bar) 35-700 kPa (5-100 psi, 0,35-7 bar)
Csatlakoztatás	1/4 NPT
Cv osztályozás	0,25
Szűrőelem	Szinterezett porózus polietilén (5µ)
Környezeti hőmérséklet- tartomány	-40° és +83°C (-40° és +182°F) között
Alacsony hőmérséklettartomány	-50°C - +60°C (-58°F - 140°F)
Magas hőmérséklettartomány	0°C - 100°C (32°F - 212°F)
Levegőfogyasztás	0,004 scfm (100 sccm)
Súly	0,4 kg (14 oz.)
Alapanyagok	Lásd a táblázatot a következő oldalon

FIGYELMEZTETÉS

Tilos a nyomáscsökkentőt 1,5 MPa (15 bar, 210 psi) nyomást meghaladó levegővezetékre kötni.

Tanúsítványok

Ez a műszer a következő tanúsítvánnyal rendelkezik:

- Azerbajdzsán (AzSERTCENTER)
- Örményország
- Fehéroroszország
- Kazahsztán
- Orosz Föderáció (CU-TR Ex)
- Üzbegisztán (UZSTANDART)
- és ATEX-kompatibilis is.

Felszerelés

Alaposan tisztítsa meg a csöveket az összes törmelék, lerakódás vagy egyéb idegen anyagok eltávolításához a nyomáscsökkentő beszerelése előtt. A beszereléskor az áramlás irányának egyeznie kell a nyomáscsökkentő testén látható áramlást jelző nyilakkal. A levegőszerelést lefelé néző elvezetőcsappal kell beszerelni. A nyomáscsökkentőt a nyomáscsökkenés minimalizálása érdekében a csökkentett nyomást használó eszközhöz a lehető legközelebb kell beszerelni. Ne használjon a nyomáscsökkentő csatlakozóinál vékonyabb csöveket, mivel ez korlátozza az áramlást, és csökkenti a kapacitást.

Célszerű a nyomáscsökkentő be- és kimeneti oldalára nyomásmérőket szerelni, mert ezek segítenek a nyomás beállításában, valamint az üzemi nyomások felügyeletében.

Üzemeltetés

Az ellátónyomás bekapcsolása előtt lazítsa meg a gomb lezárócsavarját, majd fordítsa el a nyomásbeállító gombot az óramutató járásával ellenkező irányban. Kapcsolja be az ellátónyomást. A kimeneti nyomásnak nullának kell lennie. Lassan fordítsa el a beállító gombot az óramutató járásával megegyező irányban, amíg el nem éri a kívánt nyomást. Húzza meg a gomb lezárócsavarját, így biztosítható, hogy a nyomás a beállított, kívánt értéken maradjon. Amikor magasabb nyomásról alacsonyabbra állítja a kimenetet, először álljon a kívánt nyomásnál alacsonyabbra, majd növelje az értéket a kívánt nyomásra. Húzza meg újra a gomb lezárócsavarját.

Karbantartás

Rendszeres időközönként javasolt a levezetőcsap megnyitása, hogy elfolyhasson a cseppgyűjtőben összegyűlt folyadék. A leeresztések közötti időközöt a folyadék aktuális összegyűlési sebessége alapján kell meghatározni.

Célszerű a nyomáscsökkentő be- és kimeneti oldalára nyomásmérőket szerelni, mert ezek segítenek a nyomás beállításában, valamint az üzemi nyomások felügyeletében.

FIGYELMEZTETÉS

A nyomáscsökkentő szelep funkcióját nem szabad összetéveszteni olyan kiegészítő biztonsági szeleppel, amely a levegővel működtetett berendezések teljes védelméhez szükséges lehet. Kizárólag az egyenletesebb szabályozott nyomás biztosítására szolgál, és lehetővé teszi a kimeneti nyomás lefelé történő beállítását a vezeték szellőztetése nélkül.

FIGYELMEZTETÉS

A nyomáscaökkentőn végzett karbantartás előtt meg kell szüntetni a be- és a kimeneti nyomást, és a gomb ütközésig az óramutató járásával ellenkező irányú elforgatásával meg kell szüntetni a rugó okozta összenyomást. Óvatosan nyissa meg a leengedőcsapot, hogy a megmaradt nyomás távozhasson, és leeresse a cseppgyűjtőt. A javításhoz célszerű a nyomáscsökkentőt a vezetékéből kiszerezni.

⚠ FIGYELMEZTETÉS

A cseppgyűjtő leengedéséhez nyissa meg lassan a leengedőcsapot, majd gyűjtse össze a folyadékot a biztonságos kidobást biztosító edénybe.

MEGJEGYZÉS:

- *A belső alkatrészek cseréjével járó magas munkadíjakat figyelembe véve gazdaságosabb lehet a teljes egységek cseréje.*
- *Ügyelni kell arra, nehogy megsérüljön a dugó és a szárrész.*

Hibaelhárítás

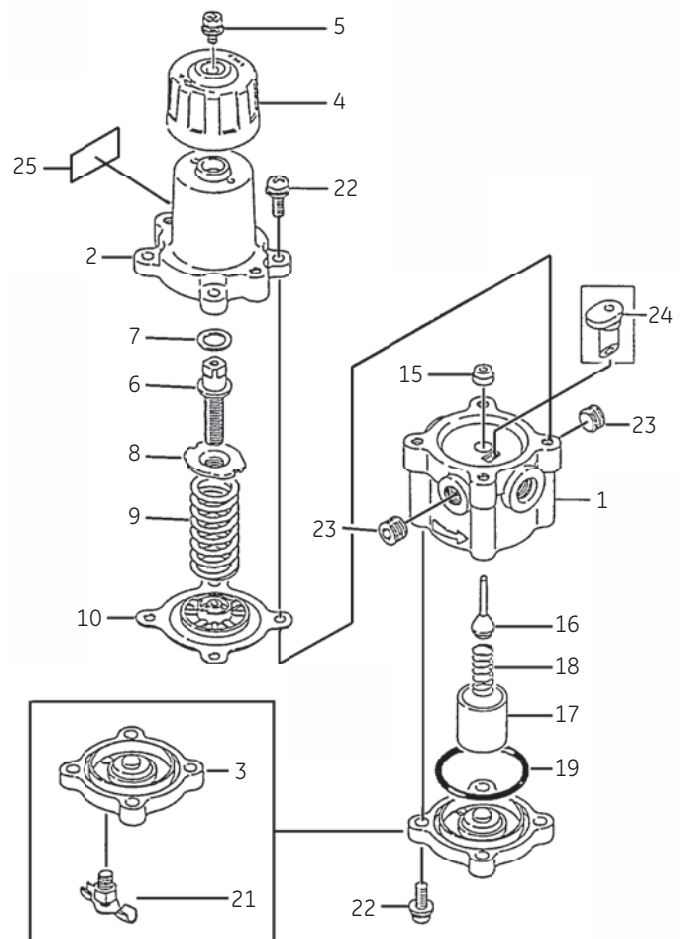
Amennyiben a nyomáscsökkentő nem működik megfelelően, az eszköz javítása helyett inkább annak cseréje javasolt.

Alkatrészek listája és összetevő anyagok

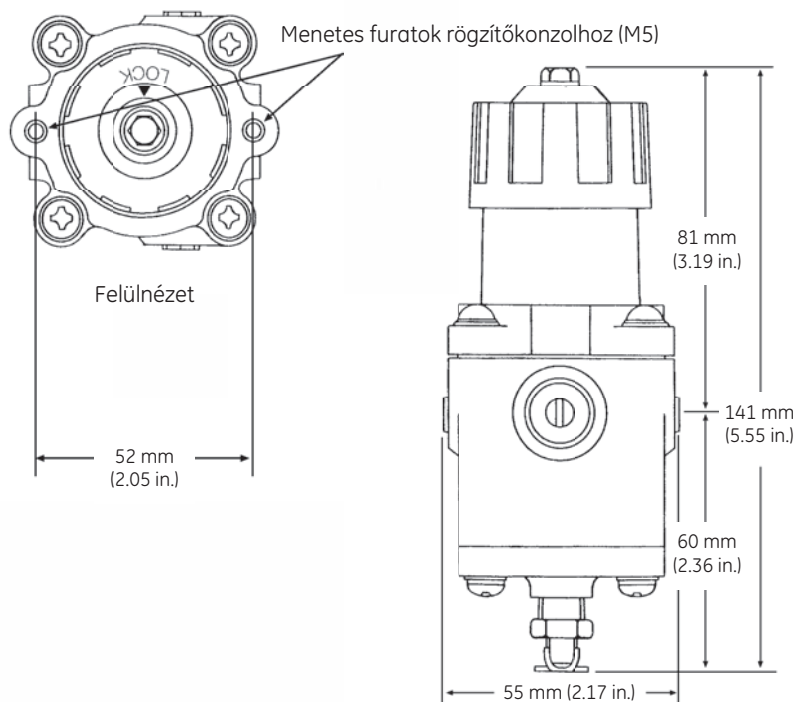
No.	Alkatrész	Szabványos anyag
1	Szelepház	Öntött alumínium
2	Rugóház	Öntött alumínium
3	Alsó kupak	Öntött alumínium
4	Gomb	VALOX 420
5	Lezárócsavar	Rozsdamentes acél
6	Szabályozócsavar	Rozsdamentes acél
7	Távtartó	VALOX 420
8	Rugógomb	Zn-Cr lemezzelt szénacél
9	Rugó	Bevont rugóacél
10 ¹	Membrán	NBR
15	Dugóvezető	VALOX 420
16 ¹	Dugó	Neoprén/416-os rozsdamentes acél
17 ¹	Szűrő	Szinterezett polietilén
18 ¹	Portrugó	Rozsdamentes acél
19 ¹	O-gyűrű	NBR
-		
21	Leengedőcsap	Rozsdamentes acél
22	Csavar	Rozsdamentes acél
23	Csődugasz	Cink lemezzelt szénacél
24	Aspirátor	VALOX 420
25	Adattábla	Alumínium

1. Javasolt pótalkatrészek

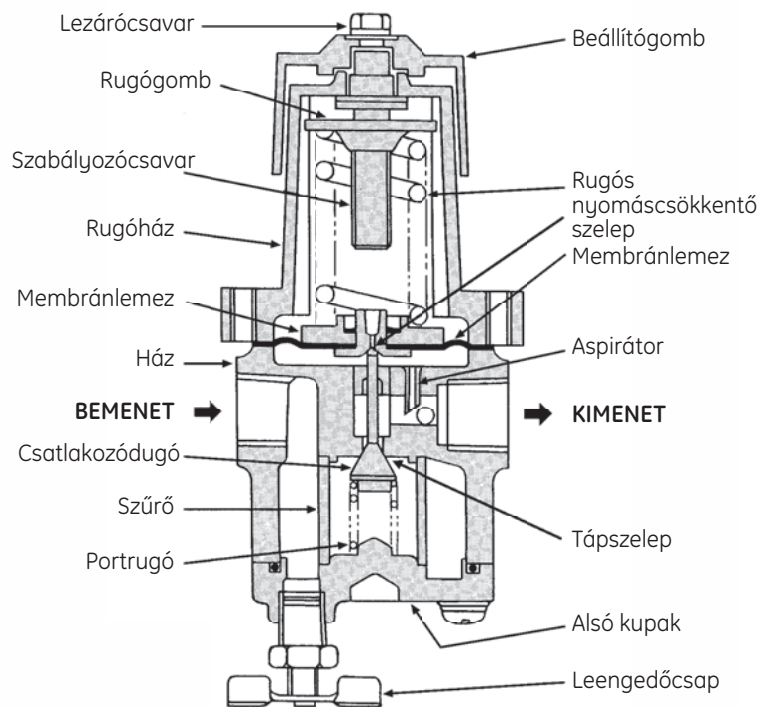
Copyright 2021 Baker Hughes Company. Minden jog fenntartva.



Méreték



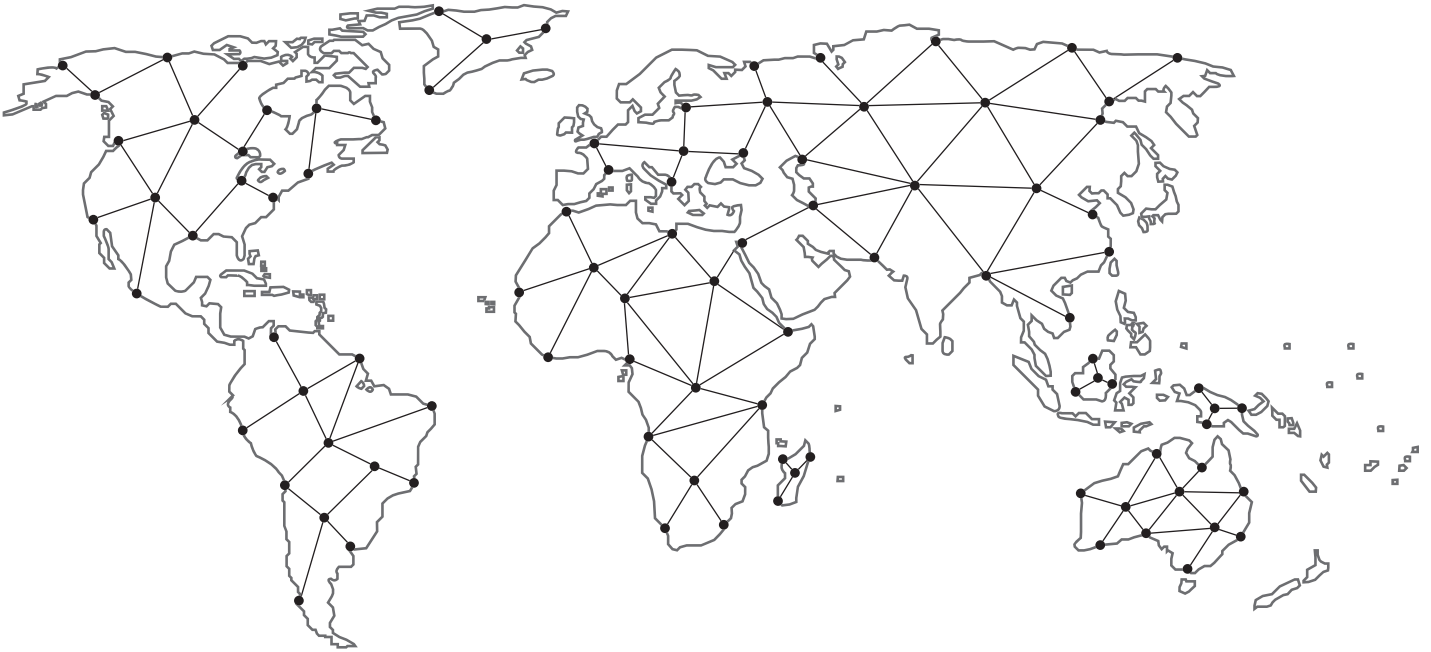
78-as sorozatú nyomáscsökkentő metszeti nézete



Megjegyzések

Keresse meg a legközelebbi helyi Channel-partnert a környékén:

valves.bakerhughes.com/contact-us



Helyszíni műszaki támogatás és jótállás:

Telefon: +1-866-827-5378
valvesupport@bakerhughes.com

valves.bakerhughes.com

Copyright 2021 Baker Hughes Company. Minden jog fenntartva. A Baker Hughes ezeket az információkat „jelen formában” általános tájékoztatási célból bocsátja rendelkezésre. Baker Hughes nem nyilatkozik az információ pontosságáról vagy teljességéről, és nem vállal semmilyen, konkrét, hallgatóságos vagy szóbeli jótállást, a törvény által megengedett legteljesebb mértékben, beleértve az eladhatóságot és az adott célra vagy felhasználásra való alkalmasságot. A Baker Hughes ezennel kizár minden felelősséget minden olyan közvetlen, közvetett, következményes vagy különleges kárért, elmaradt nyereséggel kapcsolatos követelésért vagy harmadik fél által támasztott követelésért, amely az információ felhasználásából ered, függetlenül attól, hogy azt szerződés, szerződésen kívüli károkozás vagy egyéb jogcímen érvényesítik. A Baker Hughes fenntartja a jogot, hogy bármikor értesítés vagy kötelezettség nélkül megváltoztassa az itt feltüntetett specifikációkat és jellemzőket, vagy leállítsa a leírt terméket. A legfrissebb információkért forduljon a Baker Hughes képviselőjéhez. A Baker Hughes logó és a Maseonella a Baker Hughes Company védjegye. A jelen dokumentumban használt egyéb vállalatnevek és termékek azok megfelelő tulajdonosainak bejegyzett védjegyei vagy védjegyei.

Baker Hughes 

bakerhughes.com