



# OptiSonde™

## Higrómetro de espejo frío de General Eastern

### Principales ventajas

Los higrómetros de espejo frío se utilizan en laboratorios de metrología y normalización, así como en aplicaciones industriales que requieren un alto grado de precisión y reproducibilidad en el control y medida de la humedad. La estabilidad a largo plazo y la precisión inherentes al sistema presentan muchas ventajas sobre otras tecnologías que también miden la humedad.

- Su diseño compacto y resistente facilita la instalación y prolonga la vida útil.
- El registrador de datos integrado permite registrar datos históricos
- El sensor se conecta fácilmente en un chasis montado en la pared de la planta, lo que hace innecesario el tendido de cables.
- Los sensores se pueden conectar mediante cables a distancias de hasta 91 m para operaciones remotas.
- Muestra y transmite un gran número de parámetros como el punto de rocío, la humedad relativa, la temperatura de bulbo seco y húmedo, la humedad absoluta, la relación de volumen y la relación de masa, garantizando así la máxima flexibilidad de uso.

- Su interfaz digital (RS-232) garantiza la integridad de los datos
- El ciclo patentado PACER® limpia automáticamente el espejo para garantizar la integridad de la medida
- El software PanaView™ transfiere los datos del medidor a un ordenador para su almacenamiento y visualización gráfica.
- El panel delantero facilita la configuración y operación.
- Las medidas de la humedad están homologadas por el National Institute of Standards and Traceability (NIST).

### Aplicaciones

- Cámaras de pruebas ambientales
- Celdas de prueba de motores
- Salas limpias
- Pruebas de serpentines de intercambio térmico y aire acondicionado
- Laboratorios de metrología

El higrómetro de espejo frío OptiSonde es un aparato de gran calidad y homologado por el National Institute of Standards and Technology (NIST) para medir y transferir valores de humedad. Es un analizador compacto y resistente que se conecta a un sensor de espejo frío de una o dos fases y PRTD. Los espejos fríos son los mejores sensores de humedad para medidas de laboratorio y de procesos que requieren una precisión elevada y sin deriva a largo plazo. Una pantalla LCD muestra simultáneamente dos parámetros configurados por el usuario. OptiSonde ofrece también dos salidas analógicas (4 a 20 mA) configuradas por el usuario. Las teclas del panel delantero y la pantalla permiten configurar el analizador de forma rápida y sencilla.

OptiSonde registra fácilmente datos de humedad y temperatura de una gran variedad de aplicaciones. El analizador cuenta con un registrador de datos capaz de grabar durante 100 días con un tiempo de muestreo de 1 segundo y está equipado con un reloj interno de tiempo real. Los datos guardados se transfieren a un ordenador como texto ASCII delimitado usando software de terminal, lo que permite utilizar Excel® y otros programas de hojas de cálculo para reducir los datos, representarlos gráficamente o realizar análisis estadísticos.

## Principio de funcionamiento

En general, los espejos fríos miden la temperatura del punto de rocío o de escarcha controlando una superficie reflectante a una temperatura de equilibrio entre la formación y evaporación de rocío/escarcha y midiendo con precisión la temperatura del espejo en ese punto. Los espejos fríos de Panametrics consisten en un pequeño espejo pulido hexagonal de rodio o platino adherido a un módulo de enfriamiento termoeléctrico (TEC). El servocontrolador de OptiSonde aplica corriente al TEC, lo que hace que el espejo se enfríe. El espejo se ilumina con un transmisor regulado de arseniuro de galio (GaAs) que transmite luz en el espectro infrarrojo y un fotodetector recibe la luz reflejada por el espejo. Cuando en el espejo se condensa vapor de agua en forma de agua o escarcha (cristales de hielo), la cantidad de luz que recibe el fotodetector se reduce debido a la dispersión. Esto hace que el servocontrolador reduzca la potencia, lo que causa un ligero calentamiento del espejo. El sistema de control de OptiSonde modula la cantidad de corriente que circula por el TEC para mantener una temperatura a la que el índice de condensación y evaporación de moléculas de agua y la masa de agua en el espejo sean constantes. La temperatura del espejo en ese momento es, por definición,

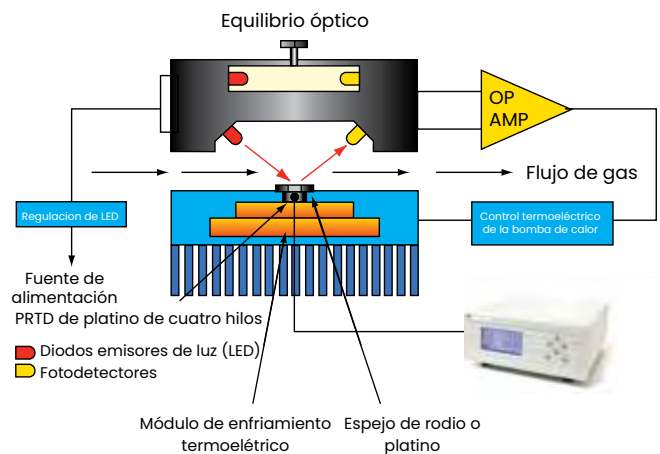
igual a la temperatura del punto de rocío o de escarcha. La temperatura se mide mediante un RTD de platino de cuatro hilos integrado en el espejo. Se ha verificado una precisión en la medida de  $\pm 0,2^\circ \text{C}$  del punto de rocío/escarcha.

La temperatura de bulbo seco se mide con un RTD de platino de cuatro hilos con una resistencia de  $100\Omega$ . El monitor de OptiSonde acondiciona y amplifica las señales de resistencia del RTD para mostrar y transmitir el punto de rocío/escarcha y la temperatura de bulbo seco.

Las medidas básicas del punto de rocío/escarcha y de la temperatura de bulbo seco, junto con las constantes de presión y peso molecular, se utilizan para calcular mediante ecuaciones psicrométricas otros parámetros de humedad como son la humedad relativa, la temperatura de bulbo húmedo, la relación de volumen (ppmv), la relación de masa (ppmw), la humedad absoluta y la presión de vapor de agua.

El sensor RTD, que va integrado en el espejo frío, nunca entra en contacto con el entorno de proceso o de prueba. Las partes que se humedecen son el espejo de platino o de rodio, la barrera de vapor de acero inoxidable o Mylar® y el sellador epóxico. El resultado es una medida de la humedad sin deriva y que mantiene durante muchos años el grado de precisión especificado.

Los espejos fríos requieren que circule un determinado caudal nominal por el espejo para alcanzar niveles óptimos de formación de rocío/escarcha y de tiempo de respuesta. El sensor debe estar instalado en un conducto con aire en movimiento o equipado con una bomba de muestreo. El caudal óptimo oscila entre 0,5 y 2,5 SCFH (0,25 y 1,2 L/min). Panametrics suministra sistemas de muestreo que permiten acondicionar la temperatura, regular la presión y filtrar el aire de proceso antes de que llegue al espejo frío. Nuestros ingenieros de aplicaciones estarán encantados de discutir en detalle su aplicación y le recomendarán el sistema que mejor se adapte a sus necesidades.

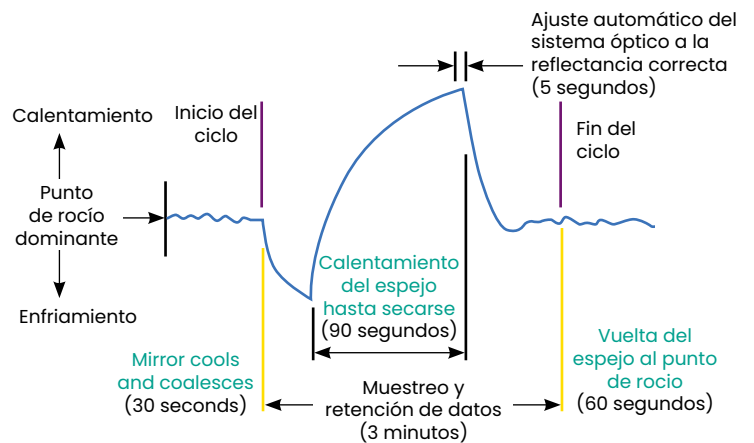
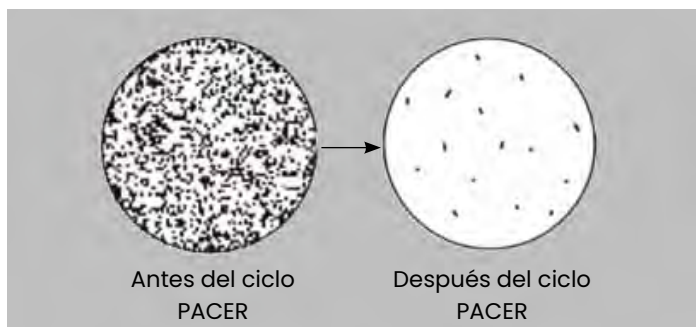


## Control de contaminación y espejos con autolimpieza

En entornos con contaminantes físicos como polvo, niebla de aceite o polen se recomienda usar un sistema de muestreo con algún medio filtrante. Este medio tiene que ser hidrofóbico para que no absorba ni libere vapor de agua en el flujo de prueba. Las partículas pueden dañar o desgastar el espejo con el paso del tiempo, modificando así sus características de dispersión de la luz. Los espejos de Panametrics se pueden sustituir in situ y el espejo estándar de rodio se puede cambiar por otro de platino para aplicaciones industriales. Los sensores de dos fases también utilizan superficies húmedas de acero inoxidable.

Panametrics ha desarrollado un sistema patentado denominado PACER (Program Automatic Error Reduction) para compensar el efecto de la contaminación. El ciclo PACER se puede iniciar de forma manual o bien programando un ciclo cronometrado. El ciclo comienza con la captura de datos (durante el ciclo PACER se puede transmitir un valor constante a través de las salidas analógicas) y con el enfriamiento del espejo hasta muy por debajo del punto de rocío, de manera que sobre él se forme una gruesa capa de rocío.

A continuación se somete el espejo a un rápido calentamiento durante el cual se evapora una cantidad importante de la contaminación soluble y una parte de la no soluble. La contaminación que queda en el espejo tiende a acumularse en "islas secas" o "manchas" (como cuando se saca un vaso del lavavajillas). Este proceso deja limpio aproximadamente un 85% del espejo. La señal luminosa que recibe el fotodetector se compara con la de un LED/ fotodetector de referencia y ambas señales se "equilibran", lo que en la práctica cancela el efecto de la contaminación residual que queda en el espejo.



El ciclo PACER funciona muy bien, pero antes o después puede ser necesario proceder a una limpieza manual. Todos los espejos fríos de Panametrics son de fácil acceso para este proceso. La limpieza consiste simplemente en frotar el espejo con un bastoncillo de algodón humedecido en una solución limpiadora o en agua destilada.

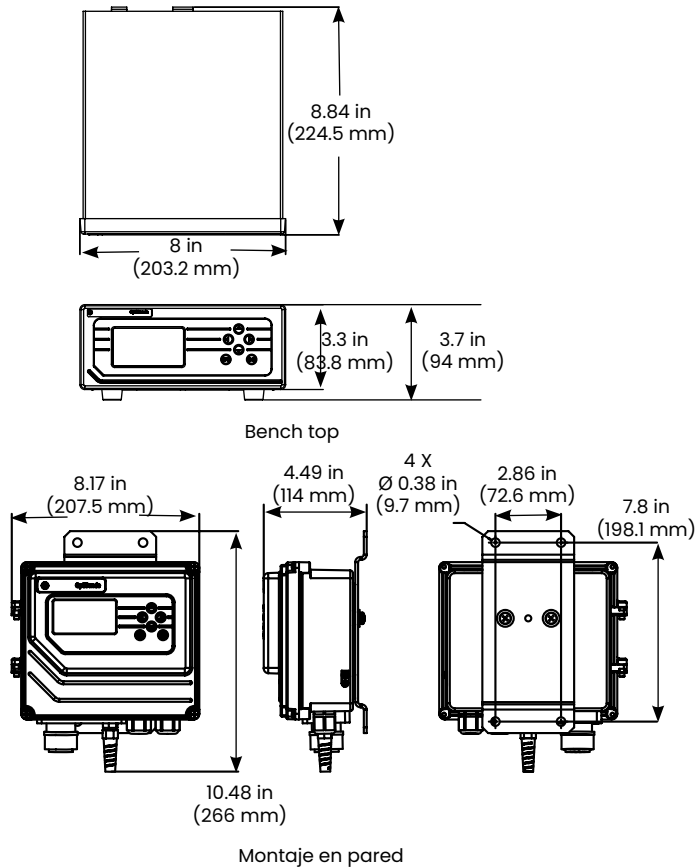
## Servicios de calibración

Una buena calibración es fundamental para garantizar la precisión de las medidas efectuadas con el equipo. La comparación y correspondiente ajuste de la salida de un dispositivo o sensor con un estándar de referencia es la mejor garantía de precisión, fiabilidad y reproducibilidad.

Disponemos de servicios integrales de puesta en servicio, programación y verificación, así como calibraciones planificadas. La frecuencia de calibración depende de los requisitos de cada aplicación, por lo que le ofrecemos un contrato adaptado a sus necesidades durante varios años.

Realizamos calibraciones in situ para que no tenga que sacar el equipo de sus instalaciones y pueda reducir al mínimo el tiempo de parada. Si dispone de más de un equipo, una buena alternativa puede ser enviar uno de ellos a alguno de nuestros avanzados centros para que lo calibremos en un ambiente más controlado y homologado por el NIST.

# Especificaciones de OptiSonde



## Alimentación eléctrica

- 100-240 V ca, 50 a 60 Hz, 60 W
- 18-32 V cc (sólo sobremesa)

## Material de cierre

- Montaje en pared: aluminio fundido
- Sobremesa: cuerpo de aluminio con marco delantero de plástico

## Dimensiones

- Montaje en pared: 26,6 x 20,8 x 11,4 cm (alt. x anch. x prof.)
- Sobremesa: 9,4 x 20,3 x 22,4 cm (alt. x anch. x prof.)

## Peso

- Montaje en pared: 2,4 kg
- Sobremesa: 1,4 kg

## Grado de protección

- Montaje en pared: IP-65
- Sobremesa: IP-20

## Teclas del panel delantero

- Teclas de función de caucho que se pueden bloquear por software

## Rango del punto de rocío

Según el sensor empleado

## Precisión del punto de rocío

$\pm 0,2^\circ$  C del punto de rocío/escarcha

## Reproducibilidad del punto de rocío

$0,1^\circ$  C

## Otros parámetros de humedad

El rango y precisión de las medidas de humedad absoluta (mH<sub>2</sub>O/v) y relativa (e/esat) dependen de las medidas básicas del punto de rocío y la temperatura. El rango y precisión de las relaciones de masa (ppmw) y volumen (ppmv) se calculan a partir de la medida básica del punto de rocío y las constantes de presión y peso molecular.

## Precisión de la temperatura

$\pm 0,15^\circ$  C

## Reproducibilidad

$0,05^\circ$  C

## Pantalla

Dos parámetros simultáneos con una resolución de  $0,01^\circ$  C. Indicadores de "Espesor de capa de rocío", "Control", "Alarma" y "Servicio".

## Salida analógica

Dos parámetros lineales simultáneos. 0/4 a 20 mA (aislada) con  $250\Omega$  de carga máxima.

## Alarma

Forma C (SPDT) 7 A, 30 V cc (carga resistiva)

## Interfaz digital

RS-232

## Rapidez de respuesta de enfriamiento

$1,5^\circ$  C/s

## Autolimpieza y equilibrado

Con ciclo patentado PACER, que puede estar programado para que se ejecute todos los días o después de un cierto tiempo.

## Temperatura de operación

Analizador:  $-10^\circ$  C a  $60^\circ$  C

## Registador de datos

Con capacidad para registrar ocho parámetros, fecha y hora durante un mínimo de 100 días con un tiempo de muestreo de 1 s.

## Humedad de operación

0 a 95% de humedad relativa sin condensación

## Tiempo medio entre fallos (MTBF)

Cinco años de operación continua

## Certificaciones

Aprobación de la CE

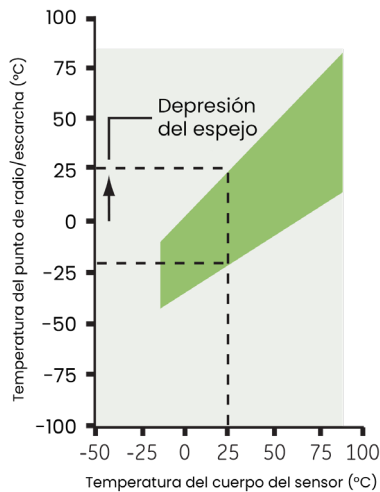
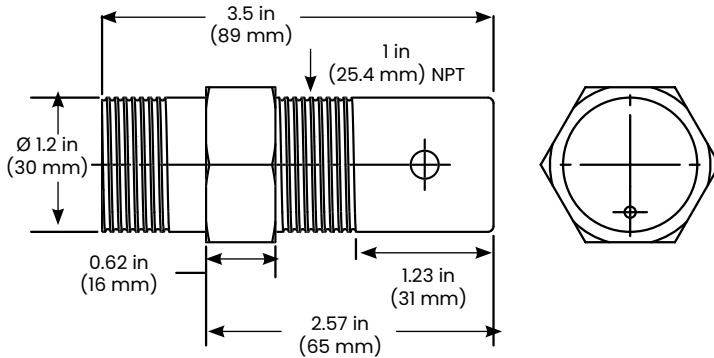
## E/S eléctrica

Alimentación: receptáculo IEC CA para sobremesa y bloques de terminales atornillados para montaje en pared. Sensor de espejo frío: cable/conector con llave. Sensor de temperatura: cable/conector con llave. RS-232: SUB-D-9. Salidas analógicas: terminales atornillados.

## Maleta de transporte

Maleta dura opcional con espuma recortada para unidad de sobremesa y accesorios.

# Especificaciones del espejo frío 1111H de una fase



## Elemento sensor

PRT de 4 hilos 1/3 Clase A DIN 43760, 100 $\Omega$  a 0° C

## Precisión del punto de rocío/escarcha

$\pm 0,2^\circ$  C

## Depresión

45° C a 25° C, 1 atmósfera para aire estándar

## Rango típico de medida del punto de rocío

-15° C a 25° C Td a 25° C, 1 atmósfera para aire estándar.  
(Equivalente a 6-100% de humedad relativa)

## Caudal de muestreo

0,25 a 1,25 L/min (0,5 a 2,5 SCFH)

## Temperatura de operación

-15° C a 80° C

## Presión de operación

0,8 a 15 bar (-3 a 200 psig)

## Alimentación eléctrica

Derivada del analizador

## Cuerpo del sensor

Aluminio con recubrimiento epóxico

## Filtro

Filtro de PTFE opcional (de serie en 1111H-Panametrics)

## Espejo

Cobre chapado en rodio (platino macizo opcional)

## Barrera de vapor

Mylar

## Material húmedo del sensor

Aluminio con recubrimiento epóxico, cobre-rodio, Mylar

## Conector eléctrico

Conector multipin de estilo MS

## Peso

- 1,4 kg (1111H)
- 1,8 kg (1111H)

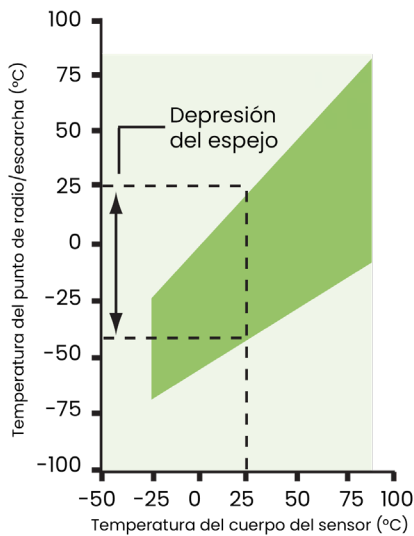
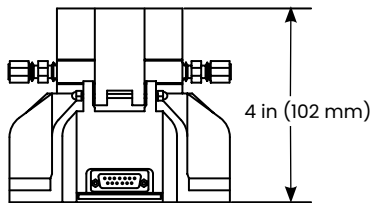
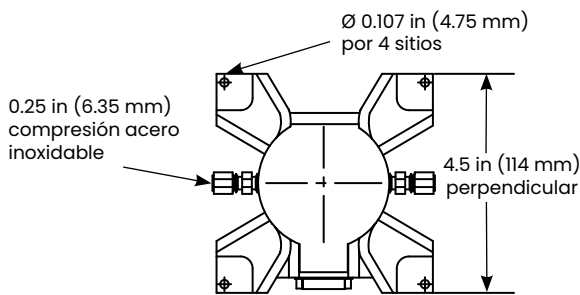
## Accesorios

- MB-11: soporte para montaje en pared (1111H)
- PTFE-Panametrics: filtro de PTFE
- Espejo de platino
- O111D: cierre de presión (celda de flujo)



1111 H

# Especificaciones del espejo frío D2 de dos fases



## Elemento sensor

PRT de 4 hilos 1/3 Clase A DIN 43760, 100Ω a 0° C

## Precisión del punto de rocío/escarcha

±0,2° C

## Depresión

65° C a 25° C, 1 atmósfera para aire estándar

## Rango típico de medida del punto de rocío

-35° C a 25° C Td a 25° C, 1 atmósfera para aire estándar.  
(Equivalente a 1-100% de humedad relativa)

## Caudal de muestreo

0,25 a 1,25 L/min (0,5 a 2,5 SCFH)

## Temperatura de operación

-25° C a 85° C

## Presión de operación

1 a 11 bar (0 a 150 psig)

## Alimentación eléctrica

Derivada del analizador

## Mirilla

Mirilla iluminada para observar el espejo

## Cuerpo del sensor

Aluminio fundido con celda de flujo 314 SS

## Espejo

Cobre chapado en rodio (platino macizo opcional)

## Barrera de vapor

Acero inoxidable

## Material húmedo del sensor

Acero inoxidable 302, 314, 316, junta tórica de aluminio, vidrio BK-7, espejo de cobre chapado en rodio o de platino, aluminio, cobre-rodio, Mylar, PTFE

## Entrada/salida

Racores de 0,25 pulgadas (6,35 mm) de diámetro externo

## Conector eléctrico

SUB-D-15

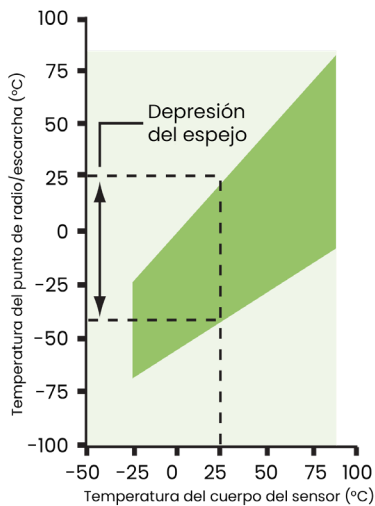
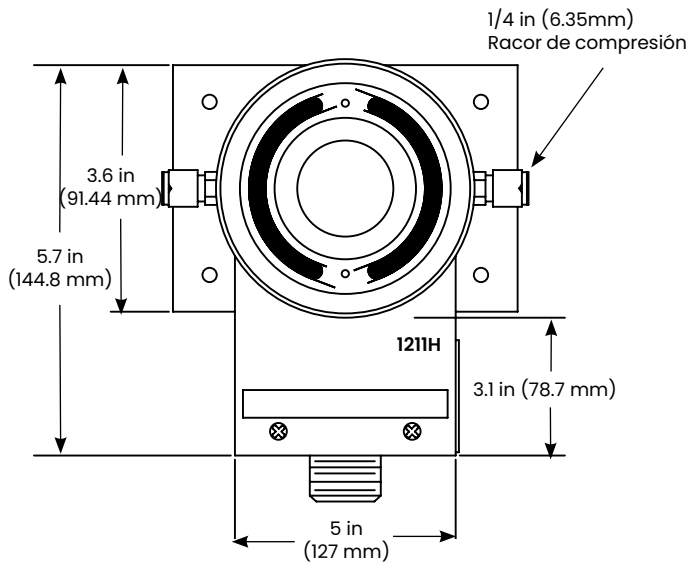
## Peso

1,8 kg

## Accesorios

Espejo de platino

# Especificaciones del espejo frío 1211H de dos fases



## Elemento sensor

PRT de 4 hilos 1/3 Clase A DIN 43760, 100Ω a 0° C

## Precisión del punto de rocío/escarcha

±0,2° C

## Depresión

65° C a 25° C, 1 atmósfera para aire estándar

## Rango típico de medida del punto de rocío

-35° C a 25° C Td a 25° C, 1 atmósfera para aire estándar.  
(Equivalente a 6-100% de humedad relativa)

## Caudal de muestreo

0,25 a 1,25 L/min (0,5 a 2,5 SCFH)

## Temperatura de operación

-25° C a 100° C

## Presión de operación

1 a 21 bar (0 a 300 psig)

## Alimentación eléctrica

Derivada del analizador

## Cuerpo del sensor

Aluminio fundido con celda de flujo 314 SS

## Espejo

Cobre chapado en rodio (platino macizo opcional)

## Barrera de vapor

Mylar

## Material húmedo del sensor

Acero inoxidable 302, 314, 316, junta tórica de silicona, espejo de cobre chapado en rodio o de platino

## Entrada/salida

Racores de 0,25 pulgadas (6,35 mm) de diámetro externo

## Conector eléctrico

Conector multipin de tipo MS

## Peso

1,8 kg

## Accesorios

Espejo de platino

Barrera de vapor de acero inoxidable



# Espejo de temperatura PRTD de 4 hilos T-100



## Elemento sensor

PRT de 4 hilos 1/3 Clase A DIN 43760, 100Ω a 0° C

## Precisión

0,15° C

## Rango

-100° C a 100° C

## Tiempo de respuesta

7 segundos para cambio escalonado de 25° C a 70° C en fluido

## Material del cuerpo del sensor

Acero inoxidable

## Cable

Cable de PTFE para 150° C, 3 m de longitud, protección contra tirones (Strain Relief)

## Alimentación eléctrica

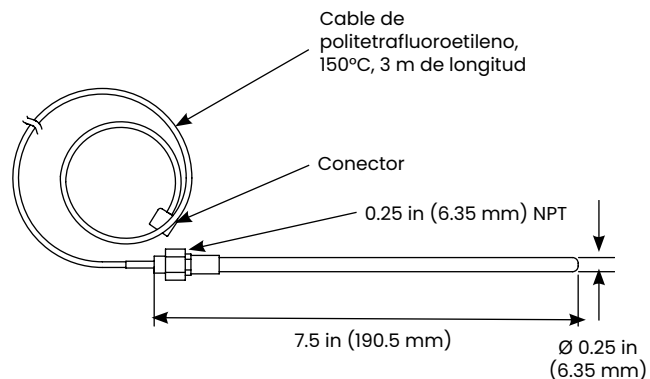
Baja tensión derivada del analizador

## Peso

0,9 kg

## Accesorios

- PTFE-Panametrics: FILTRO para sensor 1111H
- Maleta de transporte dura para unidad de sobremesa con accesorios
- Servicios de calibración
- Garantía ampliada





# Información para pedidos

## Analizador

- 1 Sobremesa
- 2 Montaje en pared

### Alimentación eléctrica

- 1 100-240 VAC, 50-60 Hz
- 2 18-32 VDC

### Sensor de espejo frío

- 0 Ninguno
- 1 1111H Una fase con acoplamiento NPT
- 2 1111H Una fase con brida Mt
- 3 D2 Dos fases
- 4 1211H Dos fases (alta presión y temperatura)

### Tipo de espejo frío

- 1 Rodio
- 2 Platino

### Barrera de vapor del sensor de espejo frío

- 1 Mylar
- 2 Acero inoxidable

### Cable entre el analizador y el sensor de espejo frío

- 0 1111H montado en pared sin cable
- 1 3 m estándar
- 2 7,6 m
- 3 15 m
- 4 30,5 m
- 5 61 m
- 6 91,5 m

### Sensor de temperatura

- 0 100 de montaje en pared
- 1 T-100 w con cable de 3 m (estándar)
- 2 T-100 w con cable de 7,6 m
- 3 T-100 w con cable de 15 m
- 4 T-100 w con cable de 30,5 m
- 5 T-100 w con cable de 61 m
- 6 T-100 w con cable de 91,5 m

## Notas:

1. Los sensores 1111H sólo están disponibles con barreras de vapor de Mylar.
2. Los sensores D2 sólo están disponibles con barreras de vapor de acero inoxidable.
3. El cable entre el analizador y el sensor depende del tipo de analizador (de sobremesa o de pared) y de sensor que se pida.
4. La precisión estándar de todos los sistemas es de  $\pm 0,2^{\circ} \text{C}$  Td para el punto de rocío y de  $\pm 0,15^{\circ} \text{C}$  Ta para la temperatura.
5. Para montar el 1111H en pared se debe seleccionar 1111H y la unidad de montaje en pared.
6. Para montar el T-100 en pared se debe seleccionar el analizador de montaje en pared.
7. La fuente de alimentación de 18-32 V cc sólo están disponible para analizadores de sobremesa.

Panametrics, un negocio de Baker Hughes, ofrece soluciones para la medida de humedad y Oxígeno, así como para la medida de caudal de líquidos y gases en aplicaciones y entornos exigentes.

Expertos en la gestión de antorchas, la tecnología de Panametrics también ayuda a reducir las emisiones y a optimizar el rendimiento de los sistemas de antorchas.

Las soluciones de Panametrics para medidas críticas y para la gestión de las emisiones de las antorchas tienen un alcance que se extiende por todo el mundo y permiten a los clientes impulsar la eficiencia y lograr los objetivos de reducción de carbono en industrias que incluyen: petróleo y gas; Energía; Cuidado de la salud; Agua y Aguas residuales; Procesamiento químico; Alimentación y Bebidas y muchos otros.

Únase a la conversación y síganos en LinkedIn  
[linkedin.com/company/panametricscompany](https://www.linkedin.com/company/panametricscompany)