

Masoneilan

a Baker Hughes business

Serie 78

Luchtfilterregelelaar

Instructiehandleiding (rev. H)



DEZE INSTRUCTIES VOORZIEN DE KLANT/GEBRUIKER VAN BELANGRIJKE, PROJECTSPECIFIEKE INFORMATIE, ALS AANVULLING OP DE NORMALE BEDIENINGS- EN ONDERHOUDSPROCEDURES VAN DE KLANT/GEBRUIKER. AANGEZIEN DE IDEEËN OVER HET GEBRUIK EN ONDERHOUD UITEENLOPEN, PROBEERT BAKER HUGHES (EN HAAR DOCHTERONDERNEMINGEN EN FILIALEN), GEEN SPECIFIEKE PROCEDURES OP TE LEGGEN, MAAR INFORMATIE TE GEVEN OVER ELEMENTAIRE BEPERKINGEN EN EISEN, AFHANKELIJK VAN HET TYPE APPARATUUR DAT WORDT GELEVERD.

IN DEZE INSTRUCTIES WORDT ER VANUIT GEGAAN DAT DE GEBRUIKERS AL EEN ALGEMENE KENNIS HEBBEN VAN DE EISEN VOOR EEN VEILIG GEBRUIK VAN MECHANISCHE EN ELEKTRISCHE APPARATUUR IN POTENTIEEL GEVAARLIJKE OMGEVINGEN. OM DEZE REDEN MOETEN DEZE INSTRUCTIES WORDEN GEÏNTERPRETEERD EN TOEGEPAST IN COMBINATIE MET DE VEILIGHEIDSVORSCHRIFTEN EN -VERORDENINGEN DIE VAN TOEPASSING ZIJN OP DE LOCATIE, EN DE BIJZONDERE VEREISTEN VOOR GEBRUIK VAN ANDERE APPARATUUR TER PLAATSE.

DEZE INSTRUCTIES HEBBEN NIET TOT DOEL ALLE BIJZONDERHEDEN OF VARIATIES IN DE APPARATUUR IN AANMERKING TE NEMEN, NOCH OM TE VOORZIEN IN ELKE MOGELIJK ONVOORZIENE OMSTANDIGHEID DIE MOET WORDEN OPGELOST BIJ DE INSTALLATIE, HET GEBRUIK OF HET ONDERHOUD. INDIEN NADERE INFORMATIE GEWENST IS, OF INDIEN ZICH BIJZONDERE PROBLEMEN VOORDOEN DIE VOOR DE KLANT/GEBRUIKER NIET VOLDOENDE BESCHREVEN ZIJN, DAN MOET HET PROBLEEM WORDEN VOORGELEGD AAN BAKER HUGHES.

DE RECHTEN, VERPLICHTINGEN EN AANSPRAKELIJKHEDEN VAN BAKER HUGHES EN DE KLANT/ OPERATOR ZIJN STRIKT BEPERKT TOT DEGENE DIE NADRUKKELIJK IN HET CONTRACT INZAKE DE LEVERING VAN DE APPARATUUR WORDEN GEGEVEN. DOOR DE UITGIFTE VAN DEZE INSTRUCTIES WORDEN GEEN AANVULLENDE REPRESENTATIES OF GARANTIES GEGEVEN OF GEÏMPLICEERD DOOR BAKER HUGHES, BETREFFENDE DE APPARATUUR OF HET GEBRUIK ERVAN.

DEZE INSTRUCTIES ZIJN UITSLUITEND VOOR DE KLANT/OPERATOR OPGESTELD OM TE HELPEN BIJ DE INSTALLATIETESTEN, BEDIENING EN/OF HET ONDERHOUD VAN DE BESCHREVEN APPARATUUR. DIT DOCUMENT MAG NIET IN ZIJN GEHEEL OF GEDEELTELIJK WORDEN GEREPRODUCEERD ZONDER ENIGE SCHRIFTELIJKE GOEDKEURING VAN BAKER HUGHES.

Veiligheidsinformatie

Belangrijk - Lees dit vóór de installatie

In deze instructies treft u, waar nodig, de labels **GEVAAR**, **WAARSCHUWING** en **VOORZICHTIG** aan om u te wijzen op veiligheidsinformatie of andere belangrijke informatie. Lees de aanwijzingen aandachtig alvorens uw regelklep te installeren en te onderhouden. **GEVAARLIJK** en **WAARSCHUWING** zijn gevaren die gerelateerd zijn aan persoonlijk letsel. **VOORZICHTIG** zijn gevaren met betrekking tot schade aan apparatuur en eigendommen. Het gebruik van beschadigde apparatuur kan onder bepaalde omstandigheden resulteren in slechtere prestaties van het processysteem, die dan weer kunnen leiden tot letsel of de dood. Voor een veilige werking is dan ook volledige inachtneming van alle aanwijzingen die worden aangeduid met **GEVAAR**, **WAARSCHUWING** en **VOORZICHTIG** vereist.



Dit is het waarschuwingssymbool voor de veiligheid. Het attendeert u op mogelijke gevaren voor persoonlijke verwondingen. Neem alle veiligheidsberichten die na dit symbool volgen in acht, om mogelijke verwondingen of overlijden te voorkomen.



Dit geeft een potentieel gevaarlijke situatie aan die, indien zij niet wordt vermeden, kan leiden tot de dood of ernstig letsel.



Dit geeft een potentieel gevaarlijke situatie aan die, indien zij niet wordt vermeden, kan leiden tot ernstig letsel.



Dit geeft een potentieel gevaarlijke situatie aan die, indien zij niet wordt vermeden, kan leiden tot lichte of minder ernstige persoonlijke verwondingen.



Wanneer zonder het waarschuwingssymbool inzake veiligheid gebruikt, dan geeft dit een potentieel gevaarlijke situatie aan die, wanneer niet vermeden, kan resulteren in schade aan eigendommen.

Opmerking: Geeft belangrijke feiten en omstandigheden aan.

Informatie over deze handleiding

- De informatie in deze handleiding kan, zonder voorafgaande melding, worden onderworpen aan wijzigingen.
- De informatie in deze handleiding, mag niet geheel of gedeeltelijk worden getranscribeerd of gekopieerd, zonder schriftelijke toestemming van Baker Hughes.
- Meld enige fouten of vragen over de informatie in deze handleiding bij uw lokale leverancier.
- Deze instructies zijn specifiek geschreven voor de **Masoneilan™** serie model 78 luchtfilterregelaar, en zijn niet van toepassing op andere kleppen buiten deze productlijn.

Garantie

Items verkocht door Baker Hughes hebben gedurende een periode van één jaar na verzenddatum gegarandeerd geen defecten in materiaal en vakmanschap, mits de genoemde items worden gebruikt volgens de door Baker Hughes aanbevolen gebruiken. Baker Hughes behoudt het recht voor om zonder voorafgaande melding de productie van een willekeurig product te stoppen of de materialen, het ontwerp of de specificaties van een product te wijzigen.

Opmerking: Voorafgaand aan de installatie:

- De klep moet worden geïnstalleerd, in dienst worden gesteld en worden onderhouden door bevoegde en vakkundige professionals die een passende training hebben gehad.
- Alle omliggende pijpleidingen moeten grondig worden gespoeld om te verzekeren dat al het meegevoerde vuil wordt verwijderd uit het systeem.
- Onder bepaalde werkingsomstandigheden kan het gebruik van beschadigde apparatuur leiden tot verslechterde prestaties van het systeem. Dit kan leiden tot persoonlijk letsel of de dood.
- Wijzigingen aan specificaties, structuur en gebruikte componenten, leiden mogelijk niet tot de revisie van deze handleiding. Tenzij deze wijzigingen invloed hebben op de functie en prestaties van het product.

Productbeschrijving

De drukregelaars van de serie Model 78 zijn compacte, lichtgewicht, krachtige drukverlagende instrumenten. Ze worden voornamelijk gebruikt voor het leveren van een stabiele bron van lucht aan procesbesturingsapparatuur zoals stroom naar pneumatische transducers en regelklepstandsteller.

Nummeringsysteem

Modelnr.	Drukbereik	Beschrijving
78-4	5-40 psi (35-280 kPa), (0,35-2,8 bar)	Luchtlanding met reliëf en filter
78-40	5-100 psi (35-700 kPa), (0,35-7 bar)	Luchtlanding met reliëf en filter

Specificaties

Inlaatdrukwaarde	210 psi (1,5 MPa, 15 bar) maximaal
Drukbereik set	5-40 psi (35-280 kPa, 0,35-2,8 bar) 5-100 psi (35-700 kPa, 0,35-7 bar)
Aansluiting	1/4 NPT
Nominaal Cv	0,25
Filterelement	Gesinterd poreus Polyethyleen (5µ)
Bereik omgevingstemperatuur	-40°C tot +83°C (-40° tot +182°F)
Bereik Lage temperatuur	-50°C tot +60°C (-58°F tot 140°F)
Bereik Hoge temperatuur	0°C tot 100°C (32°F tot 212°F)
Luchtverbruik	0,004 scfm (100 sccm)
Gewicht	14 oz. (0,4 kg)
Constructiematerialen	Raadpleeg tabel op volgende pagina



WAARSCHUWING

Installeer deze regelaar niet in luchtleidingen die de druk van 210 psi (1,5 MPa, 15 bar) overschrijden.

Certificeringen

Dit instrument is gecertificeerd in:

- Azerbeidzjan (AzSERTCENTER)
- Armenië
- Wit-Rusland
- Kazachstan
- Russische Federatie (CU-TR Ex)
- Oezbekistan (UZSTANDART)
- en is ook conform ATEX.

Installatie

Reinig de leidingen grondig om alle vuil, aanslag of andere vreemde stoffen te verwijderen voor u de regelaar installeert. Installeer met stroming in de richting van stromingspijlen op de behuizing van de regelaar. De luchtset moet worden geïnstalleerd met de afvoerklep naar beneden gericht. De regelaar moet zo dicht mogelijk bij het apparaat worden geïnstalleerd met behulp van de verminderde druk om de drukval te minimaliseren. Gebruik geen leidingen of slangen die kleiner zijn dan de aansluitingen van de regelaar, omdat dit de doorstroming beperkt en de capaciteit vermindert.

Het wordt aanbevolen om drukmeters aan de inlaat- en uitlaatzijde van de regelaar te installeren als hulpmiddel bij het aanpassen van de druk en bij het bewaken van de werkdruk.

Bediening

Draai de borgschroef van de knop los voor u de toevoerdruk uitvoert en draai de drukinstelknop tegen de klok in. Zet de toevoerdruk aan. De uitgaande druk moet nul zijn. Draai de instelknop langzaam met de klok mee tot de gewenste druk is bereikt. Draai de borgschroef van de knop vast om ervoor te zorgen dat de druk op de gewenste waarde blijft. Bij het wijzigen van de uitvoer van een hogere naar een lagere druk, ga in eerste instantie naar een lagere druk dan gewenst en verhoog dan naar de gewenste druk. Draai de borgschroef van de knop weer vast.

Onderhoud

Het wordt aanbevolen om de aftapkraan regelmatig te openen om eventuele vloeistoffen die zich in de druppelput hebben verzameld af te voeren. Het interval tussen aftappen moet worden bepaald op basis van de werkelijke snelheid van ophoping van vloeistof.

Het wordt aanbevolen om drukmeters aan de inlaat- en uitlaatzijde van de regelaar te installeren als hulpmiddel bij het aanpassen van de druk en bij het bewaken van de werkdruk.



WAARSCHUWING

De overdrukclepfunctie mag niet worden verward met een extra veiligheidsklep die nodig kan zijn voor de volledige bescherming van luchtbediende apparatuur. Ze is alleen bedoeld om een meer uniforme gecontroleerde druk te leveren en om de uitlaatdruk naar beneden te kunnen aanpassen zonder de leiding te ontluften.



WAARSCHUWING

Voordat u onderhoud aan de regelaar uitvoert, sluit u de inlaat- en uitlaatdruk af en verwijdert u de veercompressie door de instelknop volledig tegen de klok in te draaien. Open de aftapkraan voorzichtig om de vastgehouden druk te ontlasten en laat de druppelput leeglopen. Het wordt aanbevolen om de regelaar van de lijn los te koppelen voor reparaties.

VOORZICHTIG

Open bij het aftappen van de druppelput de aftapkraan langzaam en verzamel de vloeistof in een geschikte container voor veilige verwijdering.

OPMERKING:

- *Gezien de hoge arbeidskosten die gepaard gaan met het vervangen van interne onderdelen, kan het voordeliger zijn om complete eenheden op voorraad te hebben.*
- *Voorkom beschadiging van de assemblage van plug en stang.*

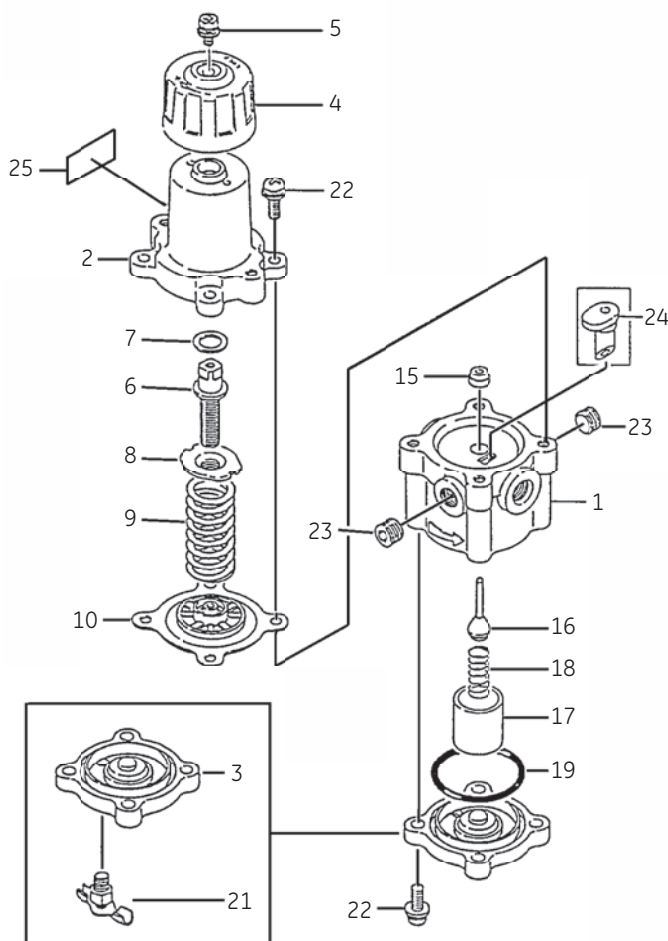
Problemen oplossen

Als de regelaar op enig moment niet goed werkt, wordt aanbevolen het apparaat te vervangen in plaats van te repareren.

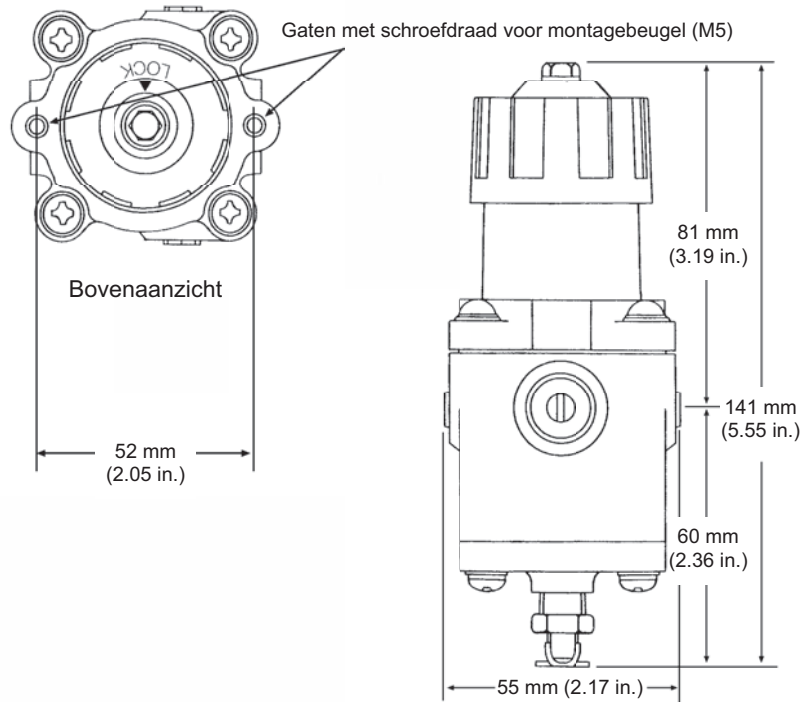
Onderdelenlijst en constructiematerialen

N°	Onderdeel	Standaardmateriaal
1	Behuizing	Aluminium spuitgieten
2	Veerbehuizing	Aluminium spuitgieten
3	Onderkap	Aluminium spuitgieten
4	Pendop	VALOX 420
5	Borgschroef	Roestvrij staal
6	Afstelschroef	Roestvrij staal
7	Afstandstuk	VALOX 420
8	Veerknop	Zn-Cr geplateerd koolstofstaal
9	Veer	Gecoat veerstaal
10 ¹	Membraan	NBR
15	Pluggeleider	VALOX 420
16 ¹	Plug	Neopreen/416 roestvrij staal
17 ¹	Filter	Gesinterd polyethyleen
18 ¹	Poortveer	Roestvrij staal
19 ¹	O-ring	NBR
-		
21	Aftapkraan	Roestvrij staal
22	Schroef	Roestvrij staal
23	Buisplug	Zink geplateerd koolstofstaal
24	Aspirator	VALOX 420
25	Naamplaatje	Aluminium

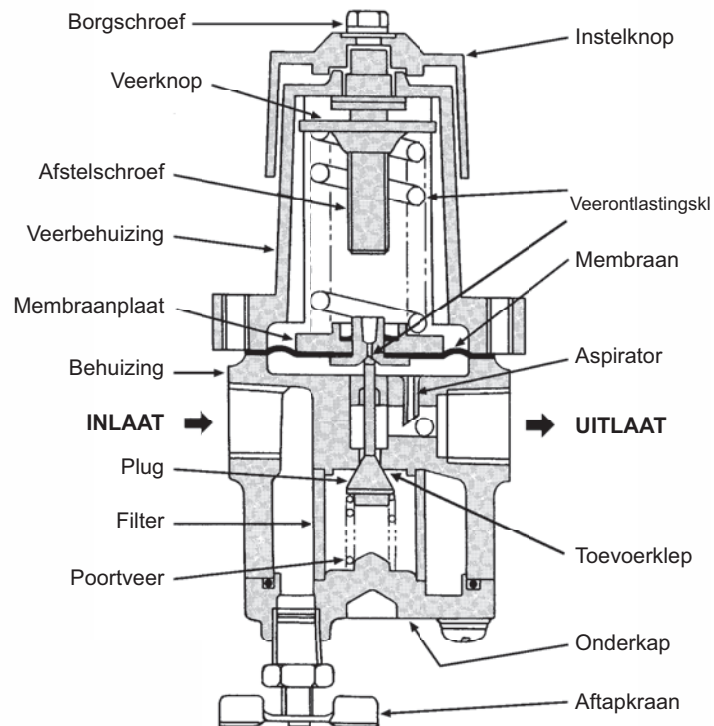
1. Aanbevolen reserveonderdelen



Afmetingen

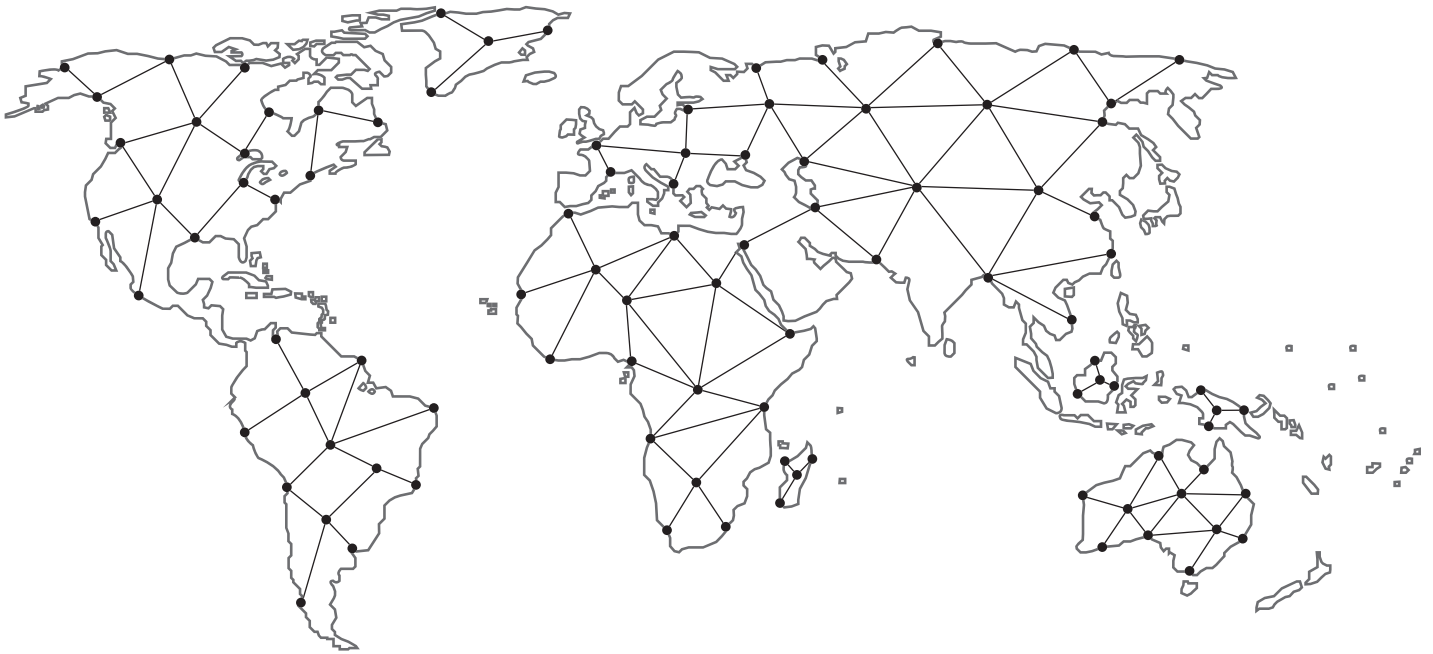


Opengewerkt aanzicht van drukregelaar serie 78



Opmerkingen

Zoek de dichtstbijzijnde lokale channelpartner in uw omgeving:
valves.bakerhughes.com/contact-us



Technische ondersteuning en garantie:

Telefoon: +1-866-827-5378
valvesupport@bakerhughes.com

valves.bakerhughes.com

Auteursrecht 2021 Baker Hughes Company. Alle rechten voorbehouden. Baker Hughes verstrekt deze informatie voor algemene doeleinden op een "zoals het is"-basis. Baker Hughes geeft geen garantie over de juistheid en volledigheid van de informatie en geeft voor zover wettelijk mogelijk geen enkele garantie, specifiek, impliciet dan wel mondeling, met inbegrip van de verhandelbaarheid en de geschiktheid voor een bepaald gebruiksdoel. Baker Hughes wijst hierbij alle aansprakelijkheid voor directe schade, indirecte schade, gevolgschade of bijzondere schade, claims voor winstderving, vorderingen van derden die voortvloeien uit het gebruik van de informatie, ongeacht of een vordering wordt ingediend op grond van overeenkomst, onrechtmatige daad of anderszins, van de hand. Baker Hughes behoudt zich het recht voor om zonder voorafgaande kennisgeving of verplichtingen wijzigingen door te voeren in de specificaties en kenmerken die hierin staan, of het beschreven product op elk gewenst moment stop te zetten. Neem contact op met uw vertegenwoordiger van Baker Hughes voor de recentste informatie. De logo's van Baker Hughes en Maseonil zijn handelsmerken van het bedrijf Baker Hughes. Andere bedrijfsnamen en productnamen die in dit document worden gebruikt, zijn de geregistreerde handelsmerken of handelsmerken van hun respectievelijke eigenaren.

Baker Hughes 

bakerhughes.com