

Masoneilan

a Baker Hughes business

78 serijos oro filtro reguliatorius

Naudojimo vadovas (H red.)



ŠIOSE INSTRUKCIJOSE PATEIKIAMA UŽSAKOVUI / OPERATORIUI SVARBIOS SU PROJEKTU SUSIJUSIOS STANDARTINĖS INFORMACIJOS, PAPILDOMAI PRIE UŽSAKOVO / OPERATORIAUS ĮPRASTINIO EKSPLOATAVIMO IR TECHNINĖS PRIEŽIŪROS PROCEDŪRŲ. DĖL EKSPLOATAVIMO IR TECHNINĖS PRIEŽIŪROS METODIKŲ SKIRTUMŲ „BAKER HUGHES“ ĮMONĖ (IR JOS FILIALAI IR DUKTERINĖS ĮMONĖS) NEBANDO NURODYTI SPECIALIŲJŲ PROCEDŪRŲ, BET PATEIKIA PAGRINDINIUS APRIBOJIMUS IR REIKALAVIMUS, PARENGTUS PAGAL TIEKIAMOS ĮRANGOS TIPĄ.

ŠIOSE INSTRUKCIJOSE NUMATYTA, KAD OPERATORIAI JAU GERAI ŽINO MECHANINIŲ IR ELEKTROS ĮRENGINIŲ SAUGAUS EKSPLOATAVIMO POTENCIALIAI PAVOJINGOSE APLINKOSE REIKALAVIMUS. TODĖL ŠIOS INSTRUKCIJOS TURI BŪTI INTERPRETUOJAMOS IR TAIKOMOS KARTU SU EKSPLOATAVIMO VIETOJE TAIKOMOMIS DARBO SAUGOS TAISYKLĖMIS IR REGLAMENTAIS IR KONKREČIAIS KITŲ ĮRENGINIŲ DARBO VIETOJE EKSPLOATAVIMO REIKALAVIMAIMS.

ŠIOMIS INSTRUKCIJOMIS NESIEKIAMA PATEIKTI VISŲ ĮRANGOS DUOMENŲ IR MODELIŲ BEI VISŲ GALIMŲ NENUMATYTŲ ATVEJŲ, KURIŲ METU REIKIA LAIKYTI VISŲ MONTAVIMO, EKSPLOATAVIMO AR TECHNINĖS PRIEŽIŪROS REIKALAVIMŲ. JEI REIKĖTŲ PAPILDOMOS INFORMACIJOS AR KILTŲ YPATINGOS TRIKTYS, KURIOS NEPAKANKAMAI APIBRĖŽTOS IR UŽSAKOVUI / OPERATORIUI ILIEKA NEAIŠKUMŲ, ŠĮ KLAUSIMĄ REIKIA PERDUOTI „BAKER HUGHES“ ĮMONEI.

„BAKER HUGHES“ IR UŽSAKOVO TEISĖS IR ĮSIPAREIGOJIMAI YRA GRIEŽTAI APRIBOTI AIŠKIAI PATEIKTOMIS ĮRANGOS TEIKIMO SUTARTYJE NURODYTOMIS NUOSTATOMIS. ŠIOSE INSTRUKCIJOSE NETEIKIAMI IR NENUMATYTI JOKIE PAPILDOMI „BAKER“ PAREIŠKIMAI AR GARANTIJOS, SIETINI SU ĮRANGA AR JOS NAUDOJIMU.

ŠIOS INSTRUKCIJOS SKIRTOS UŽSAKOVUI / OPERATORIUI TIK NURODYTOS ĮRANGOS MONTAVIMO, TESTAVIMO, EKSPLOATAVIMO IR (ARBA) TECHNINĖS PRIEŽIŪROS DARBAMS ATLIKTI. ŠIO DOKUMENTO NEGALIMA DAUGINTI VISA AR DALINE APIMTIMI BE „BAKER HUGHES“ PATVIRTINIMO RAŠTU.

Saugos informacija

Svarbu – prieš montuodami perskaitykite

Šiose instrukcijose vartojami žodžiai **PAVOJUS**, **ĮSPĖJIMAS** ir **DĖMESIO** yra skirti pririnkus įspėti kilius pavojui dėl saugos ar pateikti kitokią svarbią informaciją. Prieš montuodami valdymo vožtuvą ir atlikdami jo techninę priežiūrą, atidžiai perskaitykite instrukcijas. **PAVOJUS** ir **ĮSPĖJIMAS** yra susiję su asmens sužalojimu. **DĖMESIO** apima informaciją apie įrangos arba turto apgadinimą. Tam tikromis eksploataavimo sąlygomis **naudojant apgadintą įrangą gali suprastėti apdorojimo sistemos veikimas ir tai gali tapti sužalojimo ar mirties priežastimi**. Kad būtų užtikrinamas saugus eksploataavimas, būtina vadovautis **PAVOJAUS**, **ĮSPĖJIMO** ir **DĖMESIO** informacija.



Tai su saugumu susijęs įspėjimo simbolis. Jis įspėja apie galimus kūno sužalojimo pavojus. Atsižvelkite į visus prie šio simbolio pateikiamus saugos pranešimus, kad nesusižalotumėte ir nežūtumėte.



Nurodo galimai pavojingą situaciją – nurodymų nepaisymas gali lemti mirtį arba rimtus kūno sužalojimus.



Nurodo galimai pavojingą situaciją – nurodymų nepaisymas gali lemti rimtus kūno sužalojimus.



Nurodo galimai pavojingą situaciją – nurodymų nepaisymas gali lemti nedidelius arba vidutinius sužalojimus.



Jei naudojama be įspėjamojo saugos simbolio, nurodo galimai pavojingą situaciją, kuri gali lemti turto apgadinimą.

Pastaba. Nurodo svarbius faktus ir sąlygas.

Apie šį vadovą

- Šiame vadove pateikta informacija gali būti pakeista be išankstinio įspėjimo.
- Šiame vadove esančios informacijos (visos arba jos dalies) negalima perrašyti ar kopijuoti be raštiško „Baker Hughes“ leidimo.
- Apie bet kokias klaidas ir visus klausimus, susijusius su šio vadovo informacija, praneškite vietiniam tiekėjui.
- Šios instrukcijos skirtos 78 modelio oro filtro reguliatoriui ir kitų serijų vožtuvams negalioja.

Garantija

„Baker Hughes“ parduodamiems gaminiams suteikiama vienerių metų garantija (skaičiuojama nuo išsiuntimo datos), t. y. garantuojama, kad jie neturi medžiagų ir gamybos defektų, jei naudojami pagal „Baker Hughes“ rekomendacijas. „Baker Hughes“ pasilieka teisę be atskiro pranešimo nutraukti bet kokio gaminio gamybą ar keisti gaminio medžiagas, dizainą ar specifikacijas.

Pastaba. Prieš montavimą:

- Vožtuvą montuoti, paruošti naudoti ir prižiūrėti turi kvalifikuoti ir kompetentingi specialistai, kurie buvo tinkamai apmokyti.
- Visus aplinkinius vamzdžius reikia kruopščiai išplauti, kad iš sistemos būtų pašalinti visi nešvarumai.
- Esant tam tikroms eksploataavimo sąlygoms, apgadintos įrangos naudojimas gali lemti netinkamus sistemos eksploatacinius rodiklius, kurie gali tapti susižalojimo arba mirties priežastimi.
- Pakeitus specifikacijas, struktūrą ir komponentus šio vadovo nebūtina keisti, jei tokie pakeitimai neturi įtakos gaminio veikimui ir eksploatacinėms savybėms.

Gaminio aprašas

Masoneilan™ 78 serijos modelio slėgio reguliatoriai – tai kompaktiški, lengvi, didelio našumo slėgio mažinimo prietaisai. Jie naudojami pirmiausia siekiant užtikrinti stabilų oro srauto tiekimą proceso valdymo įrangai, tokiai kaip pneumatiniai davikliai ir valdymo vožtuvų padėties nustatymo įrenginiai.

Numeracijos sistema

Modelio Nr.	Slėgio diapazonas	Aprašas
78-4	5–40 psi (35–280 kPa), (0,35–2,8 bar)	Oro tiekimas su nuorinimo funkcija ir filtru
78-40	5–100 psi (35–700 kPa), (0,35–7 bar)	Oro tiekimas su nuorinimo funkcija ir filtru

Specifikacijos

Vardinis įėjimo slėgis	210 psi (1,5 MPa, 15 bar) maks.
Slėgio nustatymo diapazonas	5–40 psi (35–280 kPa, 0,35–2,8 bar) 5–100 psi (35–700 kPa, 0,35–7 bar)
Jungtis	1/4 NPT
Vardinis Cv	0,25
Filtro elementas	Sukepintas porėtas polietilenas (5μ)
Aplinkos temperatūros diapazonas	Nuo –40 °C iki +83 °C (nuo –40 °F iki +182 °F)
Žemos temperatūros diapazonas	Nuo –50 °C iki +60 °C (–58 °F iki 140 °F)
Aukštos temperatūros diapazonas	Nuo 0 °C iki 100 °C (32 °F iki 212 °F)
Oro sąnaudos	0,004 scfm (100 sccm)
Svoris	14 oz. (0,4 kg)
Konstruktinės medžiagos	Žr. lentelę kitame puslapyje

ĮSPĖJIMAS

Nemontuokite šio reguliatoriaus pneumatinėse linijose, kuriose slėgis viršija 210 psi (1,5 MPa, 15 bar).

Sertifikatai

Šis instrumentas yra sertifikuotas:

- Azerbaidžane (AzSERTCENTER)
- Armėnijoje
- Baltarusijoje
- Kazachstane
- Rusijos Federacijoje (CU-TR Ex)
- Uzbekistane (UZSTANDART)
- ir taip pat atitinka ATEX reikalavimus.

Montavimas

Prieš montuodami reguliatorių, kruopščiai išvalykite linijas, t. y. pašalinkite visus nešvarumus, nuosėdas ar kitas pašalines medžiagas. Sumontuokite taip, kad srauto rodyklės ant reguliatoriaus korpuso būtų nukreiptos srauto kryptimi. Pneumatinis įtaisas turi būti sumontuotas taip, kad išleidimo čiaupas būtų nukreiptas žemyn. Reguliatorius turi būti sumontuotas kuo arčiau įrenginio, prieš tai sumažinus slėgį, kad būtų mažesnis slėgio kritimas. Nenaudokite vamzdžių ar vamzdelių, kurių skersmuo mažesnis už reguliatoriaus jungties skersmenį, nes tai apribos srautą ir sumažins pajėgumą.

Reguliatoriaus įėjimo ir išėjimo pusėse rekomenduojama sumontuoti manometrus, kurie padėtų reguliuoti slėgį ir stebėti darbinį slėgį.

Eksplotavimas

Prieš įjungdami slėgio tiekimą, atlaisvinkite rankenėlės fiksavimo varžtą ir pasukite slėgio nustatymo rankenėlę prieš laikrodžio rodyklę. Įjunkite slėgio tiekimą. Išėjimo slėgis turi būti lygus nuliui. Lėtai sukite nustatymo rankenėlę pagal laikrodžio rodyklę, kol pasieksite norimą slėgį. Priveržkite rankenėlės fiksavimo varžtą, kad užtikrintumėte, jog išliks nustatyta norima slėgio vertė. Kai norite sumažinti išėjimo slėgį, iš pradžių nustatykite žemesnį nei pageidaujamas slėgį, tada padidinkite jį iki norimo slėgio. Vėl priveržkite rankenėlės fiksavimo varžtą.

Techninė priežiūra

Rekomenduojama reguliariai atidaryti išleidimo čiaupą, kad nutekėtų bet koks lašų surinktuve galintis susikaupti skystis. Išleidimo dažnį reikia nustatyti pagal faktinį skysčio kaupimosi intensyvumą.

Reguliatoriaus įėjimo ir išėjimo pusėse rekomenduojama sumontuoti manometrus, kurie padėtų reguliuoti slėgį ir stebėti darbinį slėgį.

ĮSPĖJIMAS

Apsauginio vožtuvo nereikėtų painioti su jokiau pagalbinu apsauginiu vožtuvu, kurio gali prireikti norint visiškai apsaugoti pneumatiniu būdu valdomą įrangą. Jis skirtas tik tam, kad būtų užtikrintas vienodesnis reguliuojamas slėgis ir būtų galima reguliuoti išėjimo slėgį jį mažinant tokiu būdu, kad nereikėtų nuorinti linijos.

ĮSPĖJIMAS

Prieš atlikdami reguliatoriaus techninę priežiūrą, išleiskite įėjimo ir išėjimo slėgį ir visiškai atlaisvinkite spyruoklę, iki galo prieš laikrodžio rodyklę pasukdami nustatymo rankenėlę. Atsargiai atsukite išleidimo čiaupą, kad išleistumėte bet kokį likutinį slėgį, ir ištuštinkite lašų surinktuvą. Rekomenduojama reguliatorių remontuoti išmontavus jį iš linijos.

DĖMESIO

Kai norite ištuštinti lašų surinktuvą, lėtai atsukite išleidimo čiaupą ir surinkite skystį į tinkamą indą, kad galėtumėte saugiai pašalinti.

PASTABA.

- *Atsižvelgiant į dideles darbo sąnaudas, susijusias su vidinių dalių keitimu, gali būti ekonomiškiau turėti sandėlyje sukomplektuotų prietaisų.*
- *Reikia užtikrinti, kad nebūtų pažeistas kaiščio ir koto mazgas.*

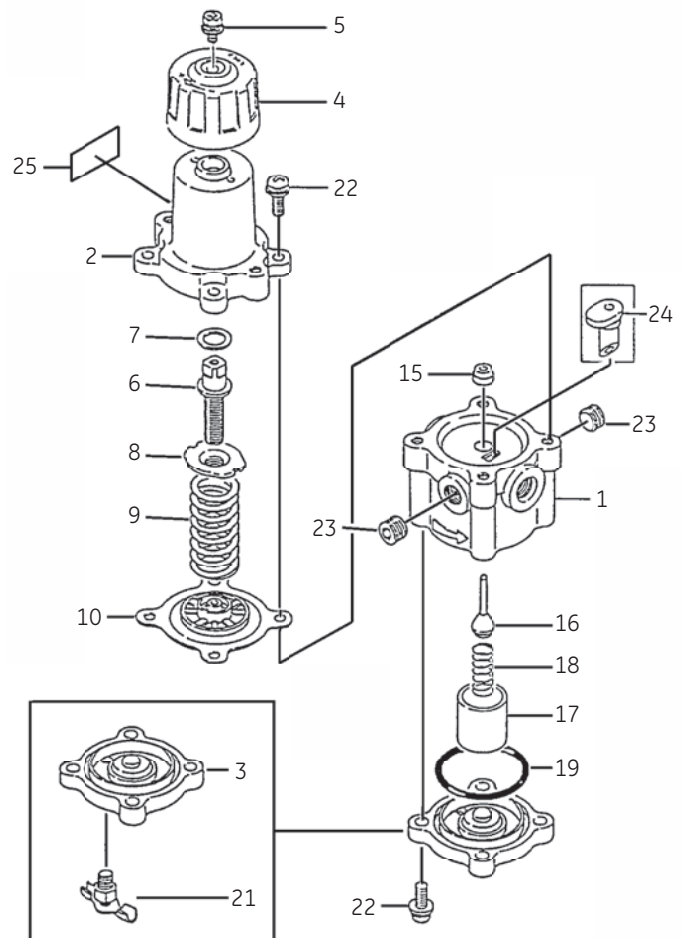
Gedimų šalinimas

Visais atvejais, kai reguliatorius neveikia tinkamai, rekomenduojama jį pakeisti, o ne taisyti.

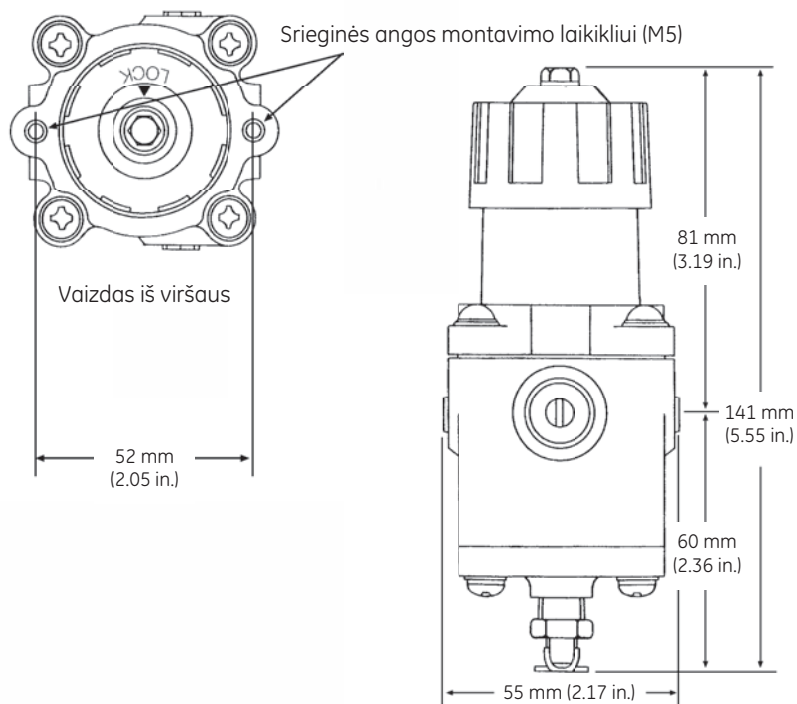
Atsarginių dalių sąrašas ir konstrukcinės medžiagos

Nr.	Dalis	Standartinė medžiaga
1	Korpusas	Aliuminio liejinys (slegiant)
2	Spyruoklės korpusas	Aliuminio liejinys (slegiant)
3	Apatinis dangtelis	Aliuminio liejinys (slegiant)
4	Rankenėlė	VALOX 420
5	Fiksavimo varžtas	Nerūdijančiojo plieno
6	Reguliuojamo varžtas	Nerūdijančiojo plieno
7	Tarpiklis	VALOX 420
8	Spyruoklės apačia	Zn-Cr dengtas anglinis plienas
9	Spyruoklė	Dengtas spyruoklinis plienas
10 ¹	Diafragma	NBR
15	Kaiščio kreipiklis	VALOX 420
16 ¹	Kištukas	Neoprenas / 416 nerūdijantysis plienas
17 ¹	Filtrai	Sukepintas polietilenas
18 ¹	Spyruoklės anga	Nerūdijančiojo plieno
19 ¹	Sandarinio žiedas	NBR
-		
21	Išleidimo čiaupas	Nerūdijančiojo plieno
22	Varžtas	Nerūdijančiojo plieno
23	Vamzdžio kaištis	Zn dengtas anglinis plienas
24	Oro vožtuvas	VALOX 420
25	Vardinių duomenų plokštelė	Aliumininis

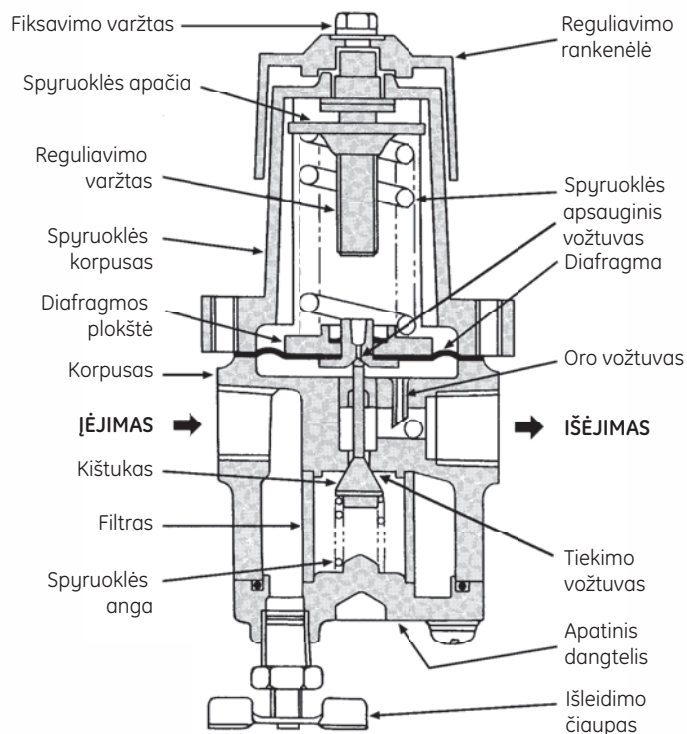
1. Rekomenduojamos atsarginės dalys



Matmenys



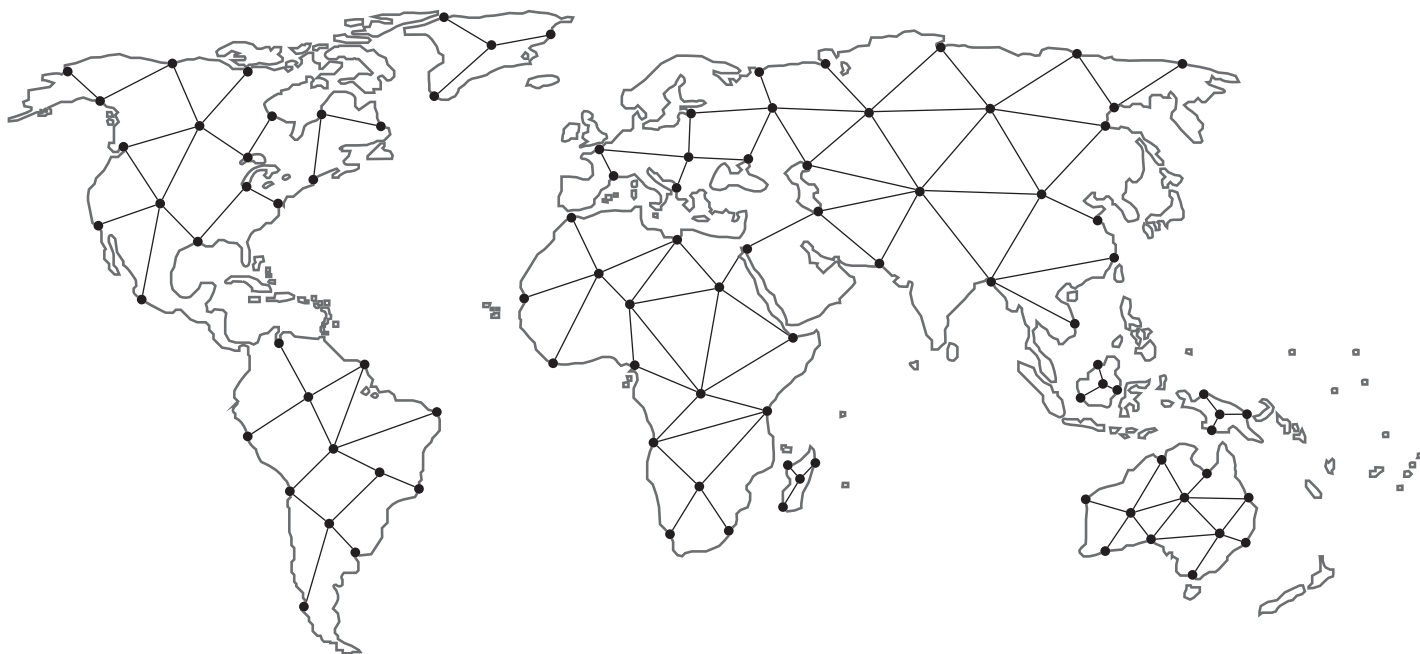
78 serijos slėgio regulatoriaus skersinio pjūvio vaizdas



Pastabos

Raskite artimiausią vietinį platinimo partnerį savo regione:

valves.bakerhughes.com/contact-us



Techninė pagalba ir garantijos:

Telefonas +1-866-827-5378
valvesupport@bakerhughes.com

valves.bakerhughes.com

Autorių teisės „Baker Hughes Company“, 2021. Visos teisės saugomos. „Baker Hughes“ teikia šią informaciją tokią, kokia ji yra, bendrais informacijos tikslais. „Baker Hughes“ neteikia jokių pareiškimų dėl informacijos tikslumo ar išsamumo ir nesuteikia jokių konkrečių, numanomų ar žodinių garantijų, kiek tai leidžia įstatymai, įskaitant tinkamumo parduoti ir tinkamumo tam tikram tikslui ar naudojimui garantijas. „Baker Hughes“ atsisako bet kokios ir visos atsakomybės už bet kokią tiesioginę, netiesioginę, susijusią ar specialią žalą, pretenzijas dėl negauto pelno ar trečiųjų šalių pretenzijas, kylančias dėl informacijos naudojimo, neatsižvelgiant į tai, ar pretenzija pareikšta sutarties, delikto ar kitais pagrindais. „Baker Hughes“ pasilieka teisę keisti šiame dokumente nurodytas specifikacijas ir funkcijas arba nutraukti aprašyto gaminio gamybą bet kuriuo metu be jokio įspėjimo ar įsipareigojimo. Jei reikia naujausios informacijos, susisiekite su „Baker Hughes“ atstovu. „Baker Hughes“ logotipas ir „Masoneilan“ yra registruotieji „Baker Hughes Company“ prekių ženklai. Kiti šiame dokumente naudojami bendrovių ir gaminių pavadinimai yra atitinkamų jų savininkų prekių ženklai arba registruotieji prekių ženklai.

Baker Hughes 