

Masoneilan

a Baker Hughes business

78-serien

Luftfilterregulator

Instruktionsmanual (rev.H)



NÆRVÆRENDE VEJLEDNING GIVER KUNDEN/OPERATØREN VIGTIGE PROJEKTSPECIFIKKE OPLYSNINGER UD OVER NORMAL BETJENINGS- OG VEDLIGEHOLDELSERPROCEDURE. DA DRIFTS- OG VEDLIGEHOLDELSERFILOSOFIERNE VARIERER, FORSØGER VIRKSOMHEDEN BAKER HUGHES (OG DETS DATTERSELSKABER OG ASSOCIEREDE VIRKSOMHEDER) IKKE AT DIKTERE SPECIFIKKE PROCEDURER, MEN AT TILVEJBRINGE GRUNDLÆGGENDE BEGRÆNSNINGER OG KRAV SKABT AF DEN TYPE Udstyr, DER LEVERES.

VEJLEDNINGER FORUDSÆTTER, AT OPERATØREN HAR EN GENEREL FORSTÅELSE AF KRAVENE TIL SIKKER BETJENING AF MEKANISK OG ELEKTRISK Udstyr I ET POTENTIelt FARLIGT MILJØ. NÆRVÆRENDE VEJLEDNING SKAL DERFOR FORTOLKES OG ANVENDES PÅ ARBEJDSSTEDET SAMMEN MED DE SPECIFIKKE KRAV FOR BETJENING AF ANDET Udstyr PÅ ARBEJDSSTEDET.

NÆRVÆRENDE VEJLEDNING HAR IKKE TIL HENSIGT AT DÆKKE ALLE DETALJER ELLER VARIATIONER AF Udstyret I FORHOLD TIL ENHVER EVENTUALITET, DER SKAL OPFYLDES VED INSTALLATION, BETJENING ELLER VEDLIGEHOLDELSE. SKULLE DER ØNSKES YDERLIGERE OPLYSNINGER, ELLER SKULLE DER OPSTÅ SÆRLIGE PROBLEMER, SOM IKKE ER DÆKKET TILSTRÆKKELIGT TIL KUNDENS/OPERATØRENS FORMÅL, BØR SAGEN HENVISES TIL BAKER HUGHES.

RETTIGHEDER OG FORPLIGTELSE FOR BAKER HUGHES OG KUNDEN/OPERATØREN ER STRENGT BEGRÆNSET TIL DEM, DER UDTRYKKELIGT ER ANGIVET I KONTRAKTEN VEDRØRENDE LEVERING AF Udstyret. INGEN YDERLIGERE ERKLÆRINGER ELLER GARANTIER FRA BAKER HUGHES VEDRØRENDE Udstyret ELLER DETS ANVENDELSE ER GIVET ELLER UNDERFORSTÅET VED Udstedelse AF DENNE VEJLEDNING.

VEJLEDNINGEN UDLEVERES TIL KUNDEN/OPERATØREN ALENE FOR AT HJÆLPE MED INSTALLATION, TEST, BETJENING OG/ELLER VEDLIGEHOLDELSE AF DET BESKREVNE Udstyr. DETTE DOKUMENT MÅ IKKE GENGIVES HVERKEN HELT ELLER DELVIST UDEN SKRIFTLIG GODKENDELSE FRA BAKER HUGHES.

Sikkerhedsinformation

Vigtigt – Skal læses før installation

Disse instruktioner indeholder mærkaterne **FARE**, **ADVARSEL** og **FORSIGTIG**, hvor det er nødvendigt, for at advare dig om sikkerhedsrelaterede eller andre vigtige oplysninger. Læs vejledningen nøje før installation og vedligeholdelse af styreventilen. **FARE** og **ADVARSEL** med risiko for personskade. **FORSIGTIG** involverer materiel eller ejendomsskade. **Betjening af beskadiget udstyr kan under visse driftsbetingelser resultere i en forringet ydeevne i processystemet, hvilket kan føre til personskade eller død. Der kræves fuldstændig overensstemmelse med alle FARE-, ADVARSEL- og FORSIGTIG-mærkater for sikker drift.**



Symbol for sikkerhedsadvarsel. Det orienterer dig om potentiel risiko for personskade. Overhold alle sikkerhedsoplysninger ifølge symbolet for at undgå risiko for personskade eller dødsfald.



Tegn på potentiel farlig situation, som, hvis den ikke undgås, kan føre til dødsfald eller alvorlig personskade.



Tegn på potentiel farlig situation, som, hvis den ikke undgås, kan føre til alvorlig personskade.



Tegn på potentiel farlig situation, som, hvis den ikke undgås, kan føre til mindre eller moderat personskade.



Når udstyret bruges uden sikkerhedsadvarselssymbolet, angiver det en potentielt farlig situation, som, hvis den ikke undgås, kan resultere i skade på ejendom.

Note: Alle vigtige oplysninger og betingelser.

Om nærværende manual

- Oplysningerne i denne vejledning kan ændres uden forudgående varsel.
- Oplysningerne i denne vejledning må hverken helt eller delvist transskriberes eller kopieres uden Baker Hughes' skriftlige tilladelse.
- Indberet eventuelle fejl eller spørgsmål om oplysningerne i denne vejledning til din lokale leverandør.
- Disse vejledninger er udarbejdet specifikt til **Masoneilan™** Model 78 luftfilterregulator og gælder ikke for andre ventiler uden for denne produktlinje.

Garanti

Produkter, der sælges af Baker Hughes, garanteres at være fri for defekter i materialer og udførelse i en periode på et år fra afsendelsesdatoen, forudsat at disse produkter bruges i henhold til Baker Hughes' anbefalede anvendelsesområder. Baker Hughes forbeholder sig retten til at stoppe produktionen af ethvert produkt eller ændre produktmaterialer, design eller specifikationer uden varsel.

Note: Inden installation:

- Ventilen skal installeres, tages i brug og vedligeholdes af kvalificerede og kompetente fagfolk, der har gennemgået passende uddannelse.
- Alle omgivende rørledninger skal gennemskylles grundigt for at sikre, at alle urenheder er fjernet fra systemet.
- Under visse driftsbetingelser kan brug af beskadiget udstyr forårsage en forringelse af systemets ydeevne, hvilket kan føre til personskade eller død.
- Ændringer af specifikationer, strukturer og anvendte komponenter må ikke føre til revision af denne vejledning, medmindre sådanne ændringer påvirker produktets funktion og ydeevne.

Produktbeskrivelse

Trykregulatorerne i model 78-serien er kompakte, lette og højtstående trykreduktionsinstrumenter. De bruges primært til at levere en stabil luftkilde til processtyringsudstyr, såsom strøm til pneumatisk transducere og reguleringsventilpositioner.

Nummereringssystem

Model nr.	Trykomsråde	Beskrivelse
78-4	5-40 psi (35-280 kPa), (0,35-2,8 bar)	Luftbelastning med aflastning og filter
78-40	5-100 psi (35-700 kPa), (0,35-7 bar)	Luftbelastning med aflastning og filter

Specifikationer

Nominelt indløbstryk:	210 psi (1,5 MPa, 15 bar) maksimum
Område for trykindstilling:	5-40 psi (35-280 kPa, 0,35-2,8 bar), 5-100 psi (35-700 kPa, 0,35-7 bar)
Tilslutning	1/4 NPT
Nominal Cv	0,25
Filterelement:	Sintret porøs polyethylen (5 µ)
Omgivende temperaturområde	-40° til +83°C (-40° til +182°F)
Lavt temperaturområde	-50 °C til +60 °C (-58 °F til 140 °F)
Højt temperaturområde	0 °C til 100 °C (32 °F til 212 °F)
Luftforbrug:	0,004 scfm (100 sccm)
Vægt	0,4 kg (14 oz)
Konstruktionsmaterialer:	Se tabel på næste side

ADVARSEL

Installer ikke denne regulator i luftledninger med et tryk på over 210 psi (1,5 MPa, 15 bar).

Certificeringer

Dette instrument er certificeret i:

- Aserbajdsjan (AzSERTCENTER),
- Armenien
- Hviderusland
- Kasakhstan
- Den Russiske Føderation (CU-TR Ex),
- Usbekistan (UZSTANDART),
- og overholder også ATEX-reglerne.

Installation

Rengør ledningerne grundigt for at fjerne alt snavs, kalk eller andre fremmedlegemer, før du monterer regulatoren. Installer med gennemstrømning i retning af gennemstrømningspilene på regulatorhuset. Luftsættet skal installeres med aftapningshanen vendt nedad. Regulatoren skal installeres så tæt som muligt på den enhed, der udnytter det reducerede tryk, for at minimere trykfaldet. Brug ikke rør eller slanger, der er mindre end regulatorens tilslutninger, da det vil begrænse gennemstrømningen og reducere kapaciteten.

Det anbefales at installere manometre på regulatorens indløbs- og udløbsside som hjælp til at justere trykket og overvåge arbejdsstrykket.

Betjening

Løsn låseskruen på knappen, og drej trykindstillingsknappen mod uret, før forsyningstrykket påbegyndes. Tænd for forsyningstrykket. Udgangstrykket skal være nul. Drej langsomt indstillingsknappen med uret, indtil det ønskede tryk er nået. Stram knappens låseskrue for at sikre, at trykket forbliver indstillet på den ønskede værdi. Når du ændrer udgangstrykket fra et højere til et lavere tryk, skal du først gå til et lavere tryk end det ønskede og derefter øge til det ønskede tryk. Spænd låseskruen på knappen igen.

Vedligeholdelse

Det anbefales, at aftapningshanen åbnes med jævne mellemrum for at tømme den væske, der måtte have samlet sig i drypbrønden. Intervallet mellem tømningerne skal bestemmes ud fra den faktiske væskeophobning.

Det anbefales at installere manometre på regulatorens indløbs- og udløbsside som hjælp til at justere trykket og overvåge arbejdsstrykket.

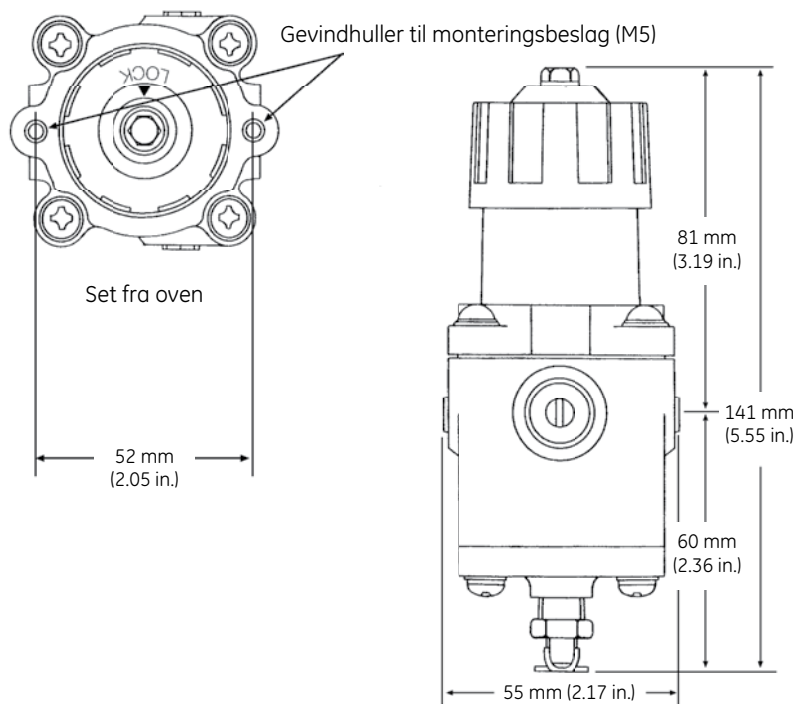
ADVARSEL

Overtryksventilen må ikke forveksles med en ekstra sikkerhedsventil, som kan være nødvendig for fuldstændig beskyttelse af luftdrevet udstyr. Den er kun beregnet til at give et mere ensartet, kontrolleret tryk og til at gøre det muligt at justere udgangstrykket nedad uden at udlufte ledningen.

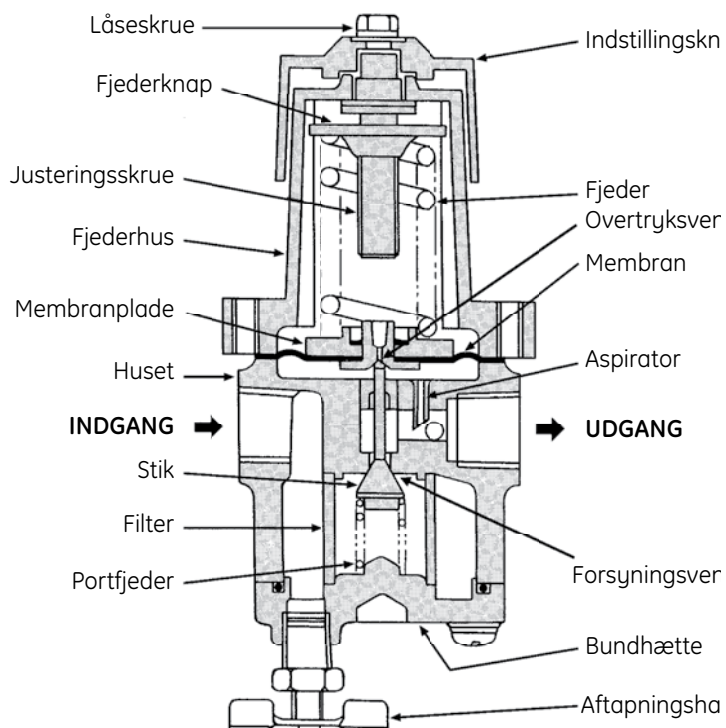
ADVARSEL

Før der udføres vedligeholdelse på regulatoren, skal der lukkes for ind- og udløbstrykket, og kompressionen af fjederen skal fjernes ved at dreje indstillingsknappen helt mod uret. Åbn forsigtigt aftapningshanen for at aflaste eventuelt tilbageholdt tryk og tømme drypbrønden. Det anbefales, at regulatoren fjernes fra ledningen i forbindelse med reparationer.

Dimensioner



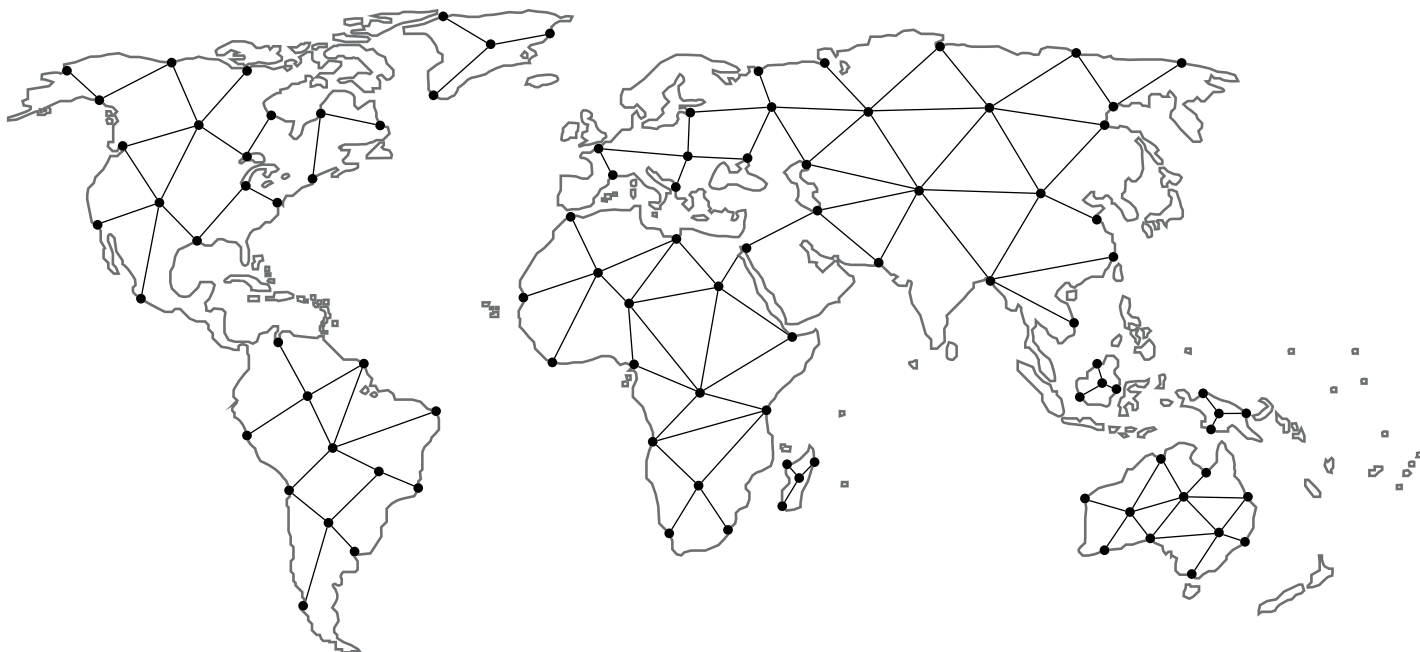
Udsnit af trykregulator i 78-serien



Bemærkninger

Find den nærmeste lokale kanalpartner i dit område:

valves.bakerhughes.com/contact-us



Support og garanti:

Telefon: +1-866-827-5378

valvesupport@bakerhughes.com

valves.bakerhughes.com

Copyright 2021 Baker Hughes Company. Alle rettigheder forbeholdes. Baker Hughes leverer disse oplysninger "som de er" til det formål at give generel information. Baker Hughes hæfter ikke for nøjagtigheden eller fuldstændigheden af oplysningerne og giver i videst muligt omfang – tilladt ved lov – ingen garantier af nogen art, hverken specifikke, underforståede eller mundtlige, herunder garantier for salgbarhed og egnethed til et bestemt formål eller brug. Baker Hughes fraskriver sig hermed ethvert ansvar for direkte og indirekte skader, følgeskader eller særlige skader, krav om tabt fortjeneste eller krav fra tredjepart som følge af brugen af oplysningerne, uanset om et krav hævdes at være i kontrakt, erstatningsret eller på anden måde. Baker Hughes forbeholder sig retten til at foretage ændringer i specifikationer og funktioner, som er gengivet i disse oplysninger, eller til enhver tid tage det beskrevne produkt ud af produktion uden varsel eller forpligtelse. Kontakt din Baker Hughes-repræsentant for at få de mest opdaterede oplysninger. Baker Hughes-logoet og Masoneilan er varemærker tilhørende Baker Hughes Company. Andre virksomhedsnavne og produktnavne, der bruges i dette dokument, er registrerede varemærker eller varemærker tilhørende deres respektive ejere.

Baker Hughes 