

Masoneilan

a Baker Hughes business

78-serien

Luftfilterregulator

Instruktionsbok (Rev.H)



DESSA INSTRUKTIONER GER KUNDEN/OPERATÖREN VIKTIG PROJEKTSPECIFIK REFERENSINFORMATION I TILLÄGG TILL KUNDENS/OPERATÖRENS NORMALA DRIFT- OCH UNDERHÅLLSPROCEDURER. EFTERSOM FILOSOFIN FÖR DRIFT OCH UNDERHÅLL VARIERAR, FÖRSÖKER INTE BAKER HUGHES COMPANY (OCH DESS DOTTERBOLAG OCH FILIALER) ATT DIKTERA SPECIFIKA PROCEDURER, UTAN GE GRUNDLÄGGANDE BEGRÄNSNINGAR OCH KRAV SOM STYRS AV DEN TYP AV UTRUSTNING SOM TILLHANDAHÅLLS.

DESSA INSTRUKTIONER UTGÅR FRÅN ATT OPERATÖRERNA HAR ALLMÄNNA KUNSKAPER OM SÄKER DRIFT AV MEKANISKA OCH ELEKTRISKA UTRUSTNINGAR I POTENTIellt RISKFYLLDA OMGIVNINGAR. DÄRFÖR SKA DE HÄR INSTRUKTIONERNA TOLKAS OCH TILLÄMPAS I ENLIGHET MED SÄKERHETSREGLERNA OCH FÖRORDNINGARNA SOM GÄLLER PÅ ARBETSPLATSEN OCH DE SPECIFIKA KRAVEN FÖR DRIFTEN AV ANDRA UTRUSTNINGAR PÅ ANLÄGGNINGEN.

DESSA INSTRUKTIONER BEHANDLAR INTE ALLA DETALJER ELLER VARIATIONER PÅ UTRUSTNINGEN. DE BESKRIVER INTE HELLER ALLA OFÖRUTSEDDA HÄNDELSE SOM KAN INTRÄFFA VID INSTALLATION, DRIFT ELLER UNDERHÅLL. TA KONTAKT MED BAKER HUGHES OM DU BEHÖVER MER INFORMATION ELLER OM SÄRSKILDA PROBLEM UPPSTÅR SOM INTE HAR FÖRKLARATS TILLRÄCKLIGT FÖR KUNDENS/OPERATÖRENS ÄNDAMÅL.

BAKER HUGHES OCH KUNDENS/OPERATÖRENS RÄTTIGHETER, SKYLDIGHETER OCH ANSVAR ÄR STRIKT BEGRÄNSADE TILL VAD SOM UTTRYCKLIGEN ANGES I AVTALET NÄR UTRUSTNINGEN LEVERERAS. INGA ANDRA UTFÄSTELSER ELLER GARANTIER FRÅN BAKER HUGHES ANGÅENDE UTRUSTNINGEN ELLER DESS ANVÄNDNING GES ELLER ANTYDS I DESSA INSTRUKTIONER.

DET ENDA SYFTET MED DESSA INSTRUKTIONER ÄR ATT HJÄLPA KUNDEN/OPERATÖREN ATT INSTALLERA, TESTA, ANVÄNDA OCH/ELLER UTFÖRA UNDERHÅLL PÅ UTRUSTNINGEN SOM BESKRIVS. DET HÄR DOKUMENTET ELLER DELAR AV DET FÅR INTE REPRODUCERAS UTAN SKRIFTLIGT MEDGIVANDE FRÅN BAKER HUGHES.

Säkerhetsinformation

Viktigt - Läs detta före installation

Dessa instruktioner innehåller etiketterna **FARLIGT**, **VARNING** och **FÖRSIKTIGHET** där det är nödvändigt att varna dig för säkerhetsrelaterade eller annan viktig information. Läs noga igenom instruktionerna innan du installerar och underhåller din reglerventil. Riskerna **FARA** och **VARNING** relaterar till personskada. **FÖRSIKTIGHET** indikerar risker som relaterar till skador på utrustning eller egendom. Användning av **skadad utrustning kan under vissa driftförhållanden resultera i försämrad prestanda hos processsystemet som kan leda till allvarliga eller dödliga skador. Total efterlevnad av alla noteringar om FARA, VARNING, och FÖRSIKTIGHET** krävs för en säker användning.



Detta är en symbol som varnar för säkerhetsrisker. Den varnar för risk för personskada. Observera alla säkerhetsmeddelanden som följer denna symbol för att undvika risker för personskador eller dödsfall.



Indikerar en potentiellt farlig situation som, om den inte undviks, kan resultera i allvarliga eller dödliga skador.



Indikerar en potentiellt farlig situation som, om den inte undviks, kan resultera i allvarliga personskador.



Indikerar en potentiellt farlig situation som, om den inte undviks, kan resultera i mindre eller måttliga personskador.



Indikerar, utan symbolen för säkerhetsvarning, en potentiellt farlig situation som, om den inte undviks, kan resultera i materiella skador.

Notera: Indikerar viktiga fakta och förhållanden.

Om denna handbok

- Informationen i denna instruktionsbok kan ändras utan föregående meddelande.
- Informationen i handboken får inte överföras eller kopieras, varken helt eller delvis, utan skriftligt tillstånd från Baker Hughes.
- Rapportera fel eller frågor om informationen i denna instruktionsbok till din lokala leverantör.
- Dessa instruktioner har sammanställts specifikt för **Masoneilan™** Model 78 luftfilterregulatorn, och den är inte tillämplig för andra ventiler.

Garanti

Produkter som säljs av Baker Hughes är garanterade att vara utan defekter i material och arbete under en period på ett år från leveransdatum under förutsättning att produkten har används enligt Baker Hughes rekommendationer. Baker Hughes förbehåller sig rätten att upphöra med tillverkningen av produkter eller att ändra material i produkten, konstruktion eller specifikationer utan föregående meddelande.

Notera: Före installation:

- Installation, idriftsättning och underhåll av ventilen måste utföras av kvalificerad och kompetent personal som har genomgått lämplig utbildning.
- Alla omgivande rörledningar måste noga genomspolas för att säkerställa att allt skräp har avlägsnats från systemet.
- Under vissa driftförhållanden kan användning av skadad utrustning leda till försämrad systemprestanda, vilket i sin tur kan leda till personskador eller dödsfall.
- Ändringar av specifikationer, konstruktion och komponenter som används leder inte nödvändigtvis till en revision av denna instruktionsbok, såvida inte ändringarna påverkar produktens funktion och prestanda.

Produktbeskrivning

Tryckregulatorerna i modell 78-serien är kompakta, lätta och högpresterande tryckreducerande instrument. De används främst för att leverera en stabil luftkälla till processtyrutrustning såsom ström till pneumatiska givare och reglerventilpositionerare.

Numreringssystem

Modellnr	Tryckområde	Beskrivning
78-4	5-40 psi (35-280 kPa), (0,35-2,8 bar)	Luftbelastning med avlastning och filter
78-40	5-100 psi (35-700 kPa), (0,35-7 bar)	Luftbelastning med avlastning och filter

Specifikationer

Inloppstrycksklassificering	210 psi (1,5 MPa, 15 bar) maximalt
Inställt tryckområde	5-40 psi (35-280 kPa, 0,35-2,8 bar) 5-100 psi (35-700 kPa, 0,35-7 bar)
Anslutning	1/4 NPT
Klassificerad Cv	0,25
Filterelement	Sintrad porös polyeten (5µ)
Omgivningens temperaturintervall	-40° till +83°C (-40° till +182 °F)
Lågt temperaturintervall	-50 °C till +60 °C (-58 °F till 140 °F)
Högt temperaturintervall	0 °C till 100 °C (32 °F till 212 °F)
Luftförbrukning	0,004 scfm (100 sccm)
Vikt	0,4 kg (14 oz.)
Byggmaterial	Se tabell nästa sida

VARNING

Installera inte denna regulator i luftledningar som överstiger 210 psi (1,5 MPa, 15 bar) tryck.

Certifieringar

Detta instrument är certifierat i:

- Azerbajdzjan (AzSERTCENTER)
- Armenien
- Vitryssland
- Kazakstan
- Ryssland (CU-TR Ex)
- Uzbekistan (UZSTANDART)
- och är även ATEX-kompatibelt.

Montering

Rengör slangarna noggrant för att ta bort all smuts, kalk eller andra främmande ämnen innan du installerar regulatorn. Installera med flöde i riktning mot flödespilarna på regulatorkroppen. Luftsetet ska installeras med dräneringskranen vänd nedåt. Regulatorn ska installeras så nära enheten som möjligt med det reducerade trycket för att minimera tryckfallet. Använd inte rör eller slangar som är mindre än regulatoranslutningarna eftersom detta kommer att begränsa flödet och minska kapaciteten.

Det rekommenderas att tryckmätare installeras på inlopps- och utloppssidorna av regulatorn som ett hjälpmedel för att justera trycket och övervaka arbetstrycket.

Drift

Innan du applicerar matartrycket, lossa vredets låsskruv och vrid tryckinställningsvredet moturs. Slå på matartrycket. Utgångstrycket ska vara noll. Vrid långsamt inställningsknappen medurs tills önskat tryck uppnås. Dra åt vredets låsskruv för att säkerställa att trycket förblir inställt på önskat värde. När du ändrar utgång från högre till lägre tryck, gå först till lägre än önskat tryck och öka sedan till önskat tryck. Dra åt vredets låsskruv igen.

Underhåll

Det rekommenderas att dräneringskranen öppnas med jämna mellanrum för att dränera eventuell vätska som kan ha samlats i droppbrunnen. Intervallet mellan dränering måste bestämmas baserat på den faktiska ackumuleringshastigheten för vätska.

Det rekommenderas att tryckmätare installeras på inlopps- och utloppssidorna av regulatorn som ett hjälpmedel för att justera trycket och övervaka arbetstrycket.



VARNING

Avlastningsventilfunktionen ska inte förväxlas med någon extra säkerhetsventil som kan behövas för fullständigt skydd av luftdriven utrustning. Den är endast avsedd att ge ett mer enhetligt kontrollerat tryck och att tillåta justering av utloppstrycket nedåt utan att ventiler ledningen.



VARNING

Innan du utför underhåll på regulatorn, stäng av inlopps- och utloppstrycken och ta bort fjäderkompressionen genom att vrida inställningsvredet helt moturs. Öppna dräneringskranen försiktigt för att lindra eventuellt bibehållet tryck och dränera droppbrunnen. Det rekommenderas att regulatorn tas bort från linjen för reparationer.



FÖRSIKTIGHET

När du tömmer droppbrunnen, öppna dräneringskranen långsamt och samlar vätskan i en lämplig behållare för säkert bortskaffande.

NOTERINGAR:

- Med tanke på de höga arbetskostnaderna för att byta ut interna delar kan det vara mer ekonomiskt att laga kompletta enheter.
- Var noga med att undvika skada på pluggen och pluggledaren.

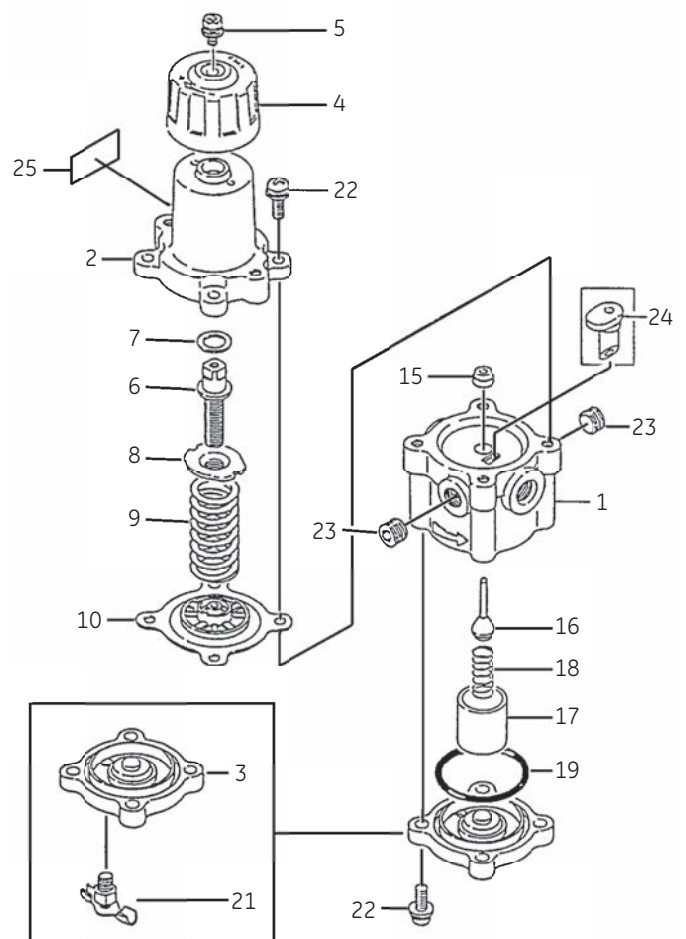
Felsökning

Om regulatoren vid något tillfälle inte fungerar korrekt rekommenderas det att byta ut snarare än att reparera enheten.

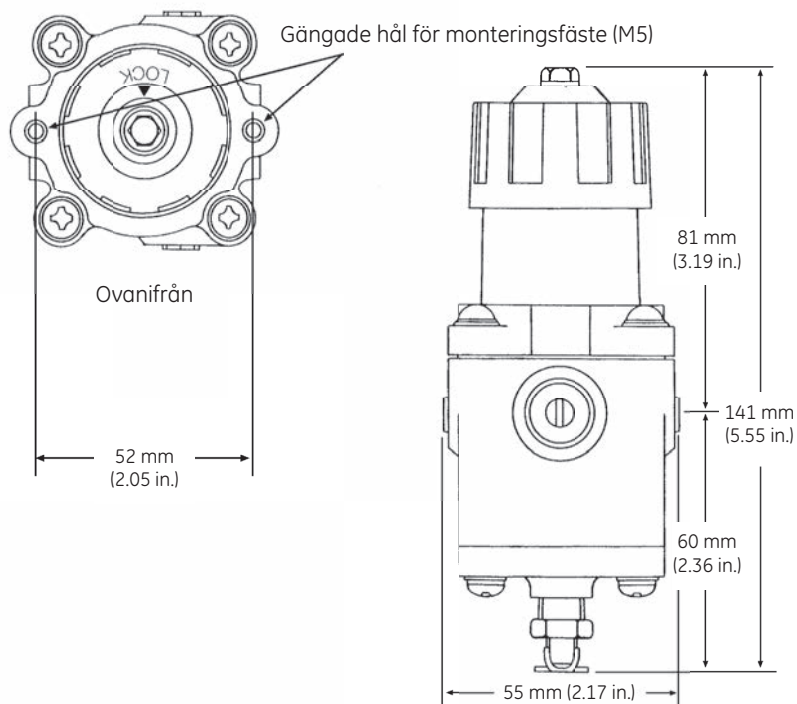
Dellista och konstruktionsmaterial

Nr	Del	Standardmaterial
1	Huvuddel	Pressgjutning i aluminium
2	Fjäderhölje	Pressgjutning i aluminium
3	Bottenlock	Pressgjutning i aluminium
4	Vred	VALOX 420
5	Låsskruv	Rostfritt stål
6	Justerskruv	Rostfritt stål
7	Distans	VALOX 420
8	Fjäderknapp	Zn-Cr-pläterat kolstål
9	Fjäder	Belagt fjäderstål
10 ¹	Membran	NBR
15	Pluggguide	VALOX 420
16 ¹	Plugg	Neopren/416 rostfritt stål
17 ¹	Filter	Sintrad polyeten
18 ¹	Portfjäder	Rostfritt stål
19 ¹	"O"-ring	NBR
-		
21	Dräneringskran	Rostfritt stål
22	Skruv	Rostfritt stål
23	Rörplugg	Förzinkat kolstål
24	Aspirator	VALOX 420
25	Namnskylt	Aluminium

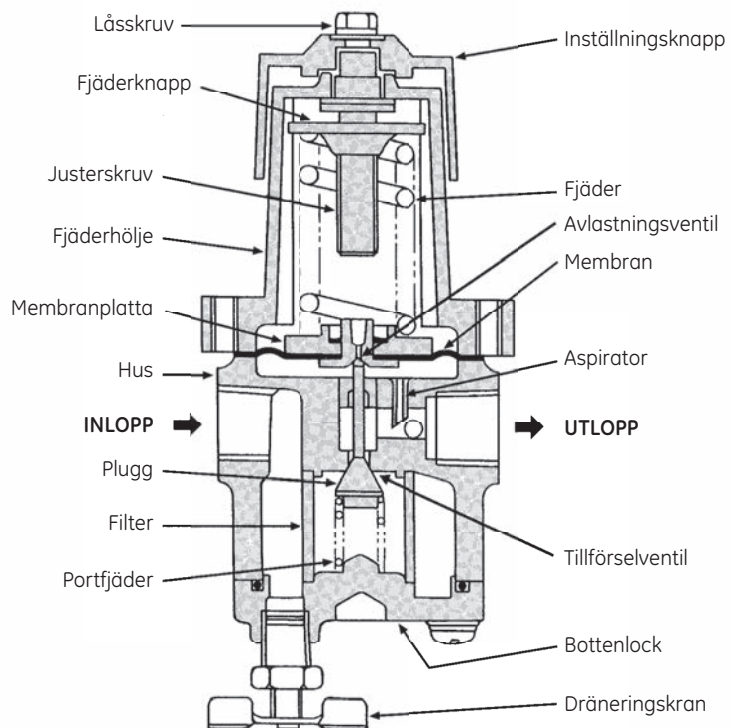
1. Rekommenderade reservdelar



Mått



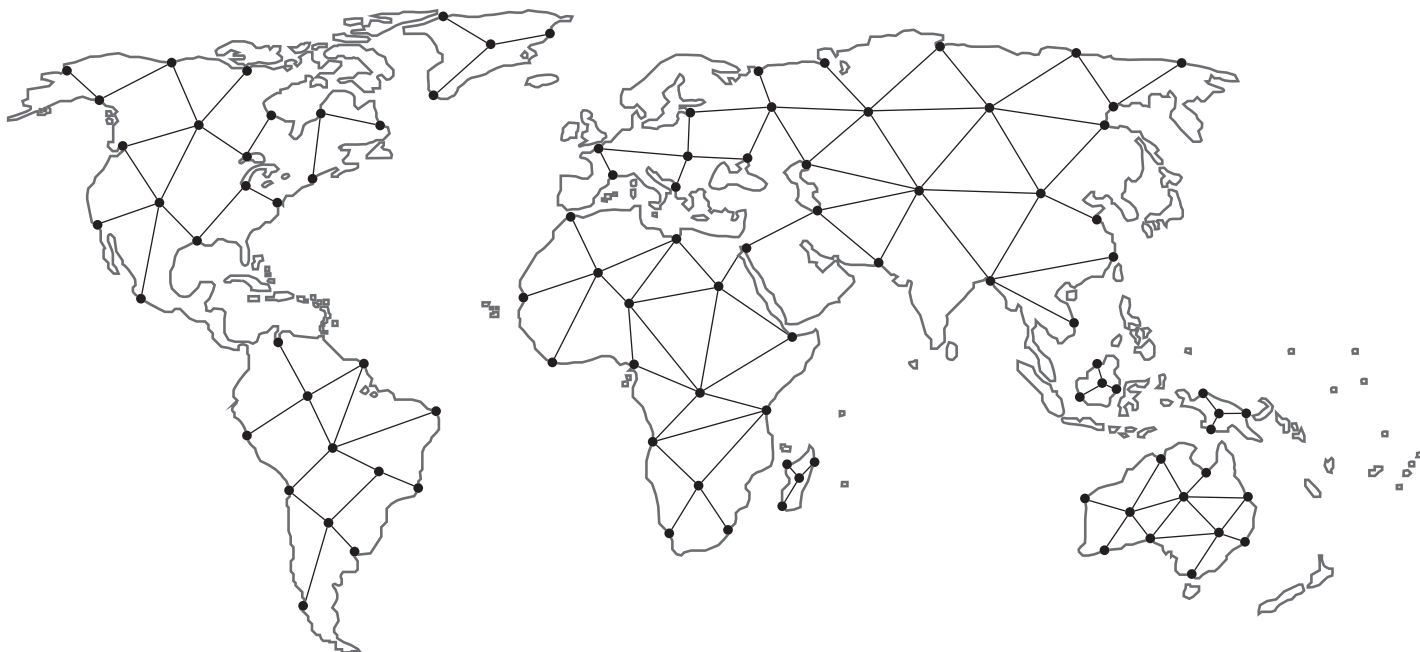
Cut-Away-vy av 78-seriens tryckregulator



Noteringar

Hitta den närmaste lokala Channel Partner i ditt område:

valves.bakerhughes.com/contact-us



Teknisk fältsupport och garanti:

Tel: +1-866-827-5378

valvesupport@bakerhughes.com

valves.bakerhughes.com

Upphovsrätt 2021 Baker Hughes Company. Med ensamrätt. Baker Hughes tillhandahåller denna information på befintliga grunder ("as is") för allmänna informationsändamål. Baker Hughes lämnar inga uttalanden om informationens riktighet eller fullständighet och ger inga garantier av något slag, specifikt, underförstått eller muntligt, i den utsträckning som är tillåtet enligt lag, inklusive de som gäller för säljbarhet och lämplighet för ett visst syfte eller användning. Baker Hughes avsäger sig härmed allt ansvar för direkta eller indirekta skador, följdskador eller speciella skador, anspråk på förlorade vinster eller tredjepartsanspråk som härrör från användningen av informationen, oavsett om ett anspråk hävdas i avtal, skadestånd eller på annat sätt. Baker Hughes förbehåller sig rätten att göra ändringar i specifikationer och egenskaper som visas här, eller att avbryta den beskrivna produkten när som helst utan förvarning eller skyldighet. Kontakta din Baker Hughes-representant för den senaste informationen. Baker Hughes logotyp är ett varumärke som tillhör Baker Hughes Company. Andra företags- och produktnamn som används i detta dokument är registrerade varumärken eller handelsmärken för respektive ägare.

Baker Hughes 