

Masoneilan

a Baker Hughes business

78 seriyalı Hava filtr t nziml yicisi

T limat kitabçası (D z.H)



BU TƏLİMATLAR MÜŞTƏRİNİN/OPERATORUN NORMAL İSTİSMAR VƏ TEXNİKİ QULLUQ PROSEDURLARINA ƏLAVƏ OLARAQ, MÜŞTƏRİNİ/OPERATORU LAYİHƏYƏ MƏXSUS VACİB VƏ SPESİFİK MƏLUMATLA DA TƏMİN EDİR. İSTİSMAR VƏ TEXNİKİ QULLUQ FƏLSƏFƏLƏRİ DƏYİŞDİYİ ÜÇÜN BAKER HUGHES ŞİRKƏTİ (TÖRƏMƏ TƏŞKİLATLARI VƏ FİLİALLARI DAXİL) XÜSUSİ PROSEDURLARI MÜƏYYƏNLƏŞDİRMƏYƏ DEYİL, VERİLMİŞ AVADANLIQ NÖVÜ İLƏ ƏLAQƏLİ YARANMIŞ ƏSAS MƏHDUDİYYƏT VƏ TƏLƏBLƏRİ TƏMİN ETMƏYƏ ÇALIŞIR.

BU TƏLİMATLAR, OPERATORLARIN POTENSİAL TƏHLÜKƏLİ MÜHİTLƏRDƏ MEXANİK VƏ ELEKTRİK AVADANLIĞININ TƏHLÜKƏSİZ İSTİSMARINA DAİR TƏLƏBLƏR HAQQINDA ÜMUMİ MƏLUMATA ARTIQ SAHİB OLDUĞUNU NƏZƏRDƏ TUTUR. BUNA GÖRƏ BU TƏLİMATLAR SAHƏDƏ TƏTBİQ OLUNAN TƏHLÜKƏSİZLİK QAYDALARI VƏ SAHƏDƏ OLAN DİGƏR AVADANLIĞIN İSTİSMARI ÜÇÜN XÜSUSİ TƏLƏBLƏRLƏ BİRLİKDƏ ŞƏRH VƏ TƏTBİQ EDİLMƏLİDİR.

BU TƏLİMATLAR TƏCHİZATDAKI BÜTÜN HİSSƏLƏRİ VƏ YA DƏYİŞİKLİKLƏRİ ƏHATƏ ETMİR VƏ QURAŞDIRMA, İSTİSMAR VƏ TEXNİKİ QULLUQLA BAĞLI BAŞ VERƏ BİLƏCƏK HƏR EHTİMALA DAİR MƏLUMATIN TƏMİN OLUNMASI MƏQSƏDİNİ DAŞIMIR. DAHA ƏTRAFLI MƏLUMAT TƏLƏB OLUNDUQDA VƏ YA MÜŞTƏRİNİN/OPERATORUN MƏQSƏDİNƏ ÇATMASI ÜÇÜN KİFAYƏT QƏDƏR ƏHATƏ OLUNMAYAN MÜƏYYƏN PROBLEMLƏR YARANDIQDA, BAKER HUGHES ŞİRKƏTİNƏ MÜRACİƏT EDİLMƏLİDİR.

BAKER HUGHES VƏ MÜŞTƏRİNİN/OPERATORUN HÜQUQ, VƏZİFƏ VƏ ÖHDƏLİKLƏRİ AVADANLIĞIN TƏCHİZATI İLƏ BAĞLI MÜQAVİLƏDƏ AYDIN ƏKS OLUNANLARLA QƏTİ ŞƏKİLDƏ MƏHDUDLAŞMIŞDIR. BU TƏLİMATLAR ÇƏRÇİVƏSİNDƏ AVADANLIQ VƏ ONUN İSTİFADƏSİ İLƏ BAĞLI BAKER HUGHES ŞİRKƏTİNƏ AİD ƏLAVƏ HEÇ BİR AÇIQLAMA VƏ YA ZƏMANƏT VERİLMİR, VERİLMƏSİ DƏ NƏZƏRDƏ TUTULMUR.

BU TƏLİMATLAR TƏSVİR EDİLƏN AVADANLIĞIN QURAŞDIRILMASI, SINAĞI, İSTİSMARI VƏ TEXNİKİ QULLUĞUNDA MÜŞTƏRİYƏ/OPERATORA YALNIZ KÖMƏK MƏQSƏDİLƏ VERİLİR. BU SƏNƏD BAKER HUGHES ŞİRKƏTİNİN YAZILI TƏSDİQİ OLMADAN QİSMƏN VƏ YA TAMAMİLƏ ÇOXALDILA BİLMƏZ.

Təhlükəsizlik məlumatı

Mühüm qeyd — Quraşdırmazdan əvvəl oxuyun

Bu təlimatlarda, təhlükəsizlik və ya digər vacib məlumatlarla əlaqədar zəruri hallarda sizi məlumatlandırmaq üçün **TƏHLÜKƏ**, **XƏBƏRDARLIQ** və **DİQQƏT** etiketləri verilmişdir. Tənzimləyici klapanı quraşdırmazdan və ona texniki qulluq göstərməzdən əvvəl təlimatları diqqətlə oxuyun. **TƏHLÜKƏ** və **XƏBƏRDARLIQ** fiziki xəsarətlə əlaqəli təhlükələri göstərir. **DİQQƏT** ifadəsi isə avadanlıq və ya əmlakın zədələnməsi ilə bağlı təhlükələrə aiddir. Zədələnmiş avadanlığın istismarı **müəyyən hallarda sistemin işləmə qabiliyyətinin zəifləməsinə, bu isə öz növbəsində fiziki xəsarətə və ölüm hallarına səbəb ola bilər. Təhlükəsiz iş üçün TƏHLÜKƏ, XƏBƏRDARLIQ, və DİQQƏT** bildirişlərinə tam riayət tələb olunur.



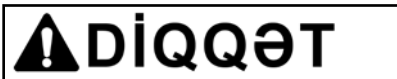
Bu, təhlükəsizliklə bağlı xəbərdarlıq işarəsidir. O, fiziki xəsarətə səbəb ola biləcək potensial təhlükələri sizin diqqətinizə çatdırır. Ehtimal olunan xəsarət və ya ölüm hallarının qarşısını almaq üçün bu işarədən sonra qeyd olunmuş bütün təhlükəsizlik məlumatlarına əməl edin.



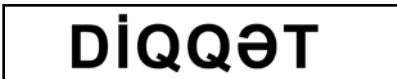
Qarşısı alınmadığı təqdirdə ölüm, yaxud ciddi xəsarətə səbəb olacaq potensial təhlükəli vəziyyəti bildirir.



Qarşısı alınmadığı təqdirdə ciddi xəsarətə səbəb olacaq potensial təhlükəli vəziyyəti bildirir.



Qarşısı alınmadığı təqdirdə yüngül və orta dərəcəli xəsarətə səbəb olacaq potensial təhlükəli vəziyyəti bildirir.



Təhlükəsizliyə dair xəbərdarlıq işarəsi olmadan istifadə edildikdə, bu qarşısı alınmadığı təqdirdə əmlakın zədələnməsi ilə nəticələncək potensial təhlükəli vəziyyəti bildirir.

Qeyd: Mühüm fakt və şəraitləri göstərir.

Bu təlimat kitabçası haqqında

- Bu təlimat kitabçasındakı məlumat əvvəlcədən bildiriş göndərilmədən dəyişdirilə bilər.
- Baker Hughes şirkətinin yazılı icazəsi olmadan bu təlimat kitabçasında verilmiş məlumatlar tam və ya qismən köçürülə, yaxud da surəti çıxarıla bilməz.
- Bu təlimat kitabçasındakı xətalər və ya dərc olunan məlumata aid suallarla bağlı öz yerli təchizatçınıza müraciət edin.
- Bu təlimatlar xüsusilə **Masoneilan™ 78** seriyalı hava filtri tənzimləyiciləri üçün yazılıb, bu məhsul çeşidindən başqa digər məhsullara aid edilmir.

Zəmanət

Baker Hughes tərəfindən tövsiyə edilmiş qaydada istifadə olunacağı təqdirdə, Baker Hughes şirkətinin satdığı mallar göndəriləndi gündən etibarən bir il müddətinə material və istehsal qüsurları baxımından təmizdir və zəmanət altındadır. Baker Hughes şirkəti hər hansı məhsulun istehsalını dayandırmaq və ya məhsulun materiallarını, onların dizaynını və ya texniki spesifikasiyalarını əvvəldən xəbərdarlıq etmədən dəyişmək hüququna malikdir.

Qeyd: Quraşdırmadan əvvəl:

- Klapan müvafiq təlim keçmiş ixtisaslı və səriştəli işçilər tərəfindən quraşdırılmalı, istismara verilməli və texniki qulluq göstərilməlidir.
- Bütün çöküntülərin sistemdən təmizlənməsi üçün cihazı əhatə edən boru xətləri yaxşıca yuyulub təmizlənməlidir.
- Müəyyən iş şəraitində zədələnmiş avadanlıqdan istifadə etmək fərdi xəsarət və ya ölümə səbəb ola biləcək sistemin iş göstəricilərinin tədricən zəifləməsinə gətirib çıxara bilər.
- Texniki xüsusiyyətlərə, quruluşa və istifadə olunan hissələrə edilən dəyişikliklər, məhsulun funksiyasına və işləmə qabiliyyətinə mənfi təsir göstərmirsə, bu, təlimatın yenidən nəzərdən keçirilməsinə səbəb ola bilməz.

Məhsulun təsviri

Model 78 Seriyalı təzyiqli tənzimləyiciləri yığcam, yüngülçəkili, yüksək keyfiyyətli təzyiqli azaldıcı cihazlardır. Onlar, əsasən, elektropnevmatik çeviricilərə və tənzimləyici klapanının yerləşdirmə qurğuları kimi prosedür nəzarət avadanlığına sabit hava təchizatını təmin etmək üçün istifadə olunur.

Nömrələmə sistemi

Model Nöm.	Təzyiqli intervalı	Təsviri
78-4	5–40 f/d ² (35–280 kPa), (0,35–2,8 bar)	Boşaltma kranı və süzgəc ilə hava yüklənməsi
78-40	5–100 f/d ² (35–700 kPa), (0,35–7 bar)	Boşaltma kranı və süzgəc ilə hava yüklənməsi

Texniki xassələr

Nominal giriş təzyiqli	maksimum 210 f/d ² (1,5 MPa, 15 bar)
Quarşdırılmış təzyiqli intervalı	5–40f/d ² (35–280 kPa, 0,35–2,8 bar) 5–100 f/d ² (35–700 kPa, 0,35–7 bar)
Bağlantı	1/4 NPT (normal boru yivi)
Nominal Cv	0,25
Süzgəc elementi	Bişirməklə alınan məsaməli polietilen (5µ)
Ətraf temperatur intervalı	-40 °C – +83 °C (-40 °C – +182 °F)
Aşağı temperatur intervalı	-50 °C-dən +60 °C-yə (-58 °F-dən 140 °F-ə)
Yuxarı temperatur intervalı	0 °C-dən 100 °C-yə (32 °F-dən 212 °F-ə)
Hava sərfiyyatı	0,004 st.kub fut/dəq (100 st.kub sm/dəq)
Çəki	14 uns. (0,4 kq)
Quruluş materialları	Növbəti səhifədə cədvələ bax

XƏBƏRDARLIQ

Bu nizamlayıcıdan təzyiqli 210 f/d² (1,5 MPa, 15 bar) aşan pnevmatik xətlərdə istifadə etməyin.

Sertifikatlar

Bu alət üçün aşağıdakı ölkələrdə sertifikat verilir:

- Azərbaycan (AzSERTCENTER)
- Ermənistan
- Belarus
- Qazaxıstan
- Rusiya Federasiyası (CU-TR Ex)
- Özbəkistan (UZSTANDART)
- Və ATEX standartına uyğun olan ölkələr.

Quraşdırma

Nizamlayıcını quraşdırmazdan əvvəl xətləri çirk, ərp və digər yad hissəciklərdən tamamilə təmizləyin. Quraşdırma zamanı hava axınının istiqaməti nizamlayıcının korpusunda oxa uyğun olmalıdır. Nizamlayıcı-süzgəc drenaj kranı aşağıda olma şərti ilə quraşdırılmalıdır. Təzyiqli düşməsinə minimuma endirmək üçün nizamlayıcı endirilmiş təzyiqli istifadə edən qurğuya imakna daxilində yaxın quraşdırılmalıdır. Nizamlayıcının birləşmə yuvalarından kiçik borulardan istifadə etməyin, əks halda bu axının məhdudlaşdırılmasına və məhsuldarlığın azalmasına gətirib çıxara bilər.

Təzyiqli nizamlamaq və işçi təzyiqli nəzarət etmək üçün manometrlərin nizamlayıcının girişində və çıxışında quraşdırılması tövsiyə edilir.

İstismar

Təzyiqli verməzdən əvvəl, təzyiqli tənzimləmə nazim çarxının dayandırıcı vintini boşaldıb onu saat əqrəbi istiqamətinə əksinə fırladın. Təzyiqli doldurma funksiyasını açın. Çıxış təzyiqli sıfıra bərabər olmalıdır. Dəstəyi saat əqrəbi istiqamətində istənilən təzyiqli almaq üçün yavaş-yavaş çevirin. Təzyiqli istənilən səviyyədə qalması üçün nazim çarxın vintini bərkidin. Yüksək təzyiqlidən kiçik təzyiqli keçmək üçün, istənilən təzyiqlidən daha aşağı təzyiqli keçib sonra təzyiqli tədricən yüksəldin. Nazim çarxın dayandırıcı vintini təkrar bərkidin.

Texniki xidmət

Damla flakonuna yığıla bilən hər hansı mayeni boşaltmaq üçün drenaj kranını müntəzəm aralıqlarla açmağınız tövsiyə olunur. Boşaltmalar arasında interval yığılmış mayenin həcmindən asılıdır.

Təzyiqli nizamlamaq və işçi təzyiqli nəzarət etmək üçün manometrlərin nizamlayıcının girişində və çıxışında quraşdırılması tövsiyə edilir.

XƏBƏRDARLIQ

Boşaldıcı klapan pnevmatik avadanlığın tam qorunmasına xidmət göstərən istənilən köməkçi təhlükəsizlik klapanı ilə səhv salınmamalıdır. Boşaldıcı klapan yalnız daha sabit idarəedicilə təzyiqli, xəttədən hava çıxartmadan çıxış təzyiqli azalmasının təmin olunmasına xidmət göstərir.

XƏBƏRDARLIQ

Nizamlayıcının texniki xidmətinə başlamazdan əvvəl, giriş və çıxış təzyiqli tam bağlayın, nazim çarxı tam saat əqrəbinin əksi istiqamətində fırladın yayın sıxılmasının qarşısını alın. Səliqə ilə drenaj kranını açın, qalan təzyiqli və damcı flakonunda toplanan mayeni boşaldın. Təmir işləri ilə əlaqədar tənzimləyicinin xəttədən tamamilə ayrılması tövsiyə olunur.

⚠ DİQQƏT

Damcı flakonunu boşaldan zaman drenaj kranını yavaş-yavaş açıb mayeni müvafiq qabda toplayaraq, təhlükəsiz şəkildə tullayın.

QEYD:

- Daxili hissələrin əvəz olunmasına dair yüksək işçi xərclərini nəzərə alaraq, bütöv qurğuları anbarda saxlamaq daha sərfəli ola bilər.
- Tıxac və şpindel blokunun zədələnməsinə diqqət yetirin.

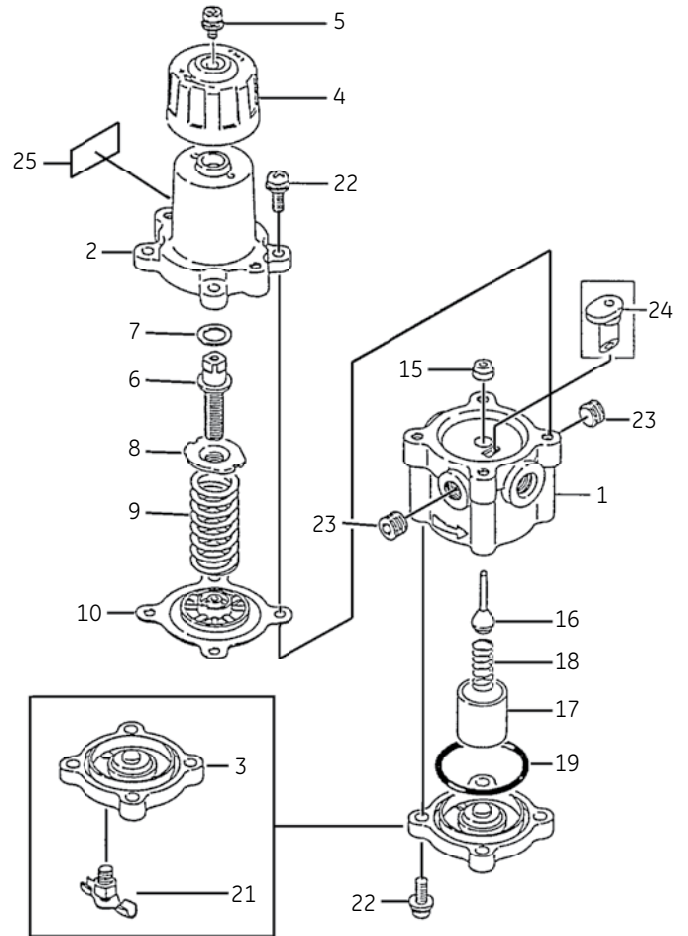
Nasazlıqların aradan qaldırılması

Nizamlayıcı düzgün çalışmırsa, onu təmir etmək əvəzinə, dəyişmək daha məqsədəuyğundur.

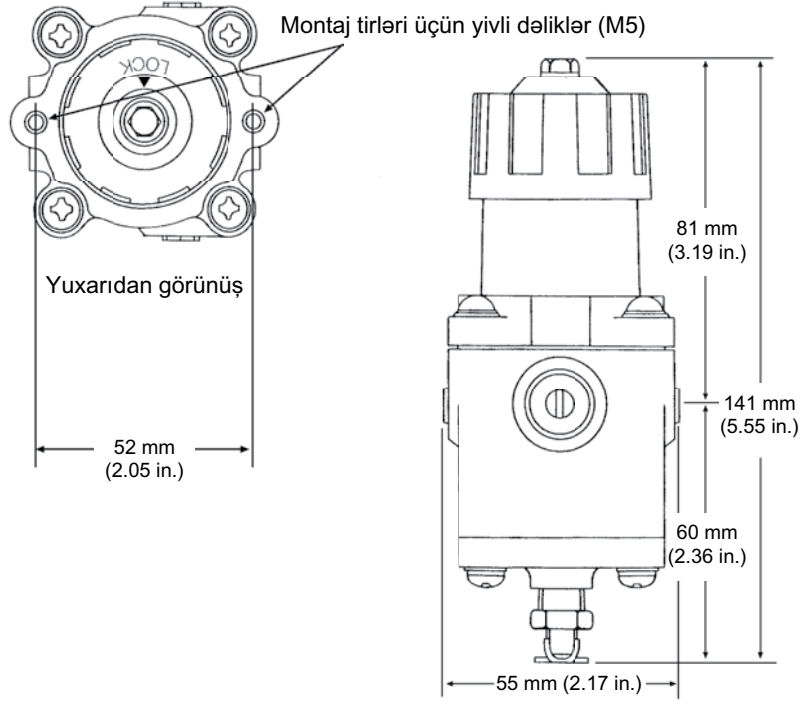
Ehtiyat hissə siyahısı və quruluş materialları

Hissə	№-si	Standart material
1	Korpus	Tökmə alüminium
2	Yaylı gövdə	Tökmə alüminium
3	Aşağı qapaq	Tökmə alüminium
4	Nazim çarx	VALOX 420
5	Dayandırıcı vint	Paslanmaz polad
6	Tənzimləmə vinti	Paslanmaz polad
7	Araqat halqası	VALOX 420
8	Yaylı düymə	Zn-Cr örtüklü karbon polad
9	Yay	Örtüklü yay poladı
10 ¹	Membran	NBK
15	Tıxac yönləndirici	VALOX 420
16 ¹	Tıxac	Neopren/416 paslanmaz polad
17 ¹	Filtr	Bişirilmiş polietilen
18 ¹	Port yayı	Paslanmaz polad
19 ¹	O-tipli halqa	NBR
-		
21	Drenaj kranı	Paslanmaz polad
22	Vint	Paslanmaz polad
23	Boru tıxacı	Sink örtüklü karbon polad
24	Aspirator	VALOX 420
25	Şirkət loqotipi	Alüminium

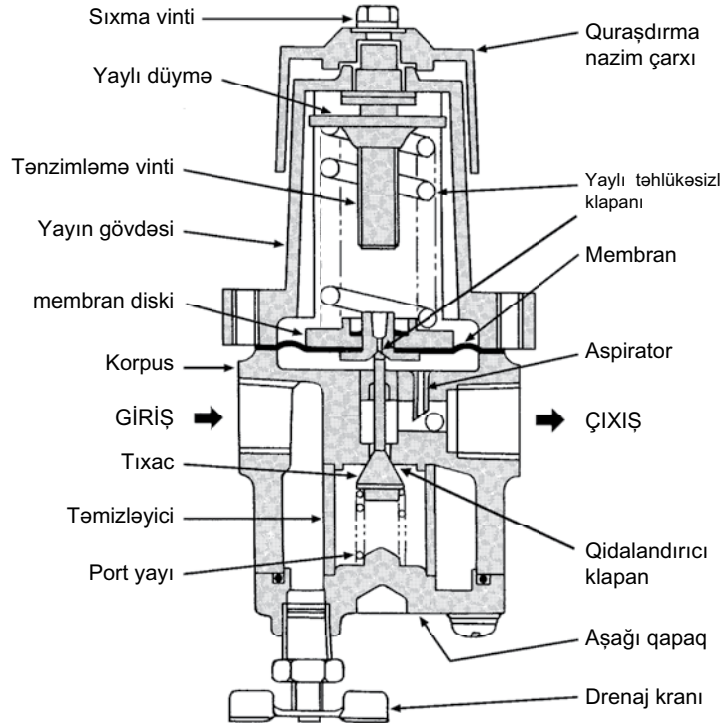
1. Təvsiyə edilən ehtiyat hissələri



Ölçülər



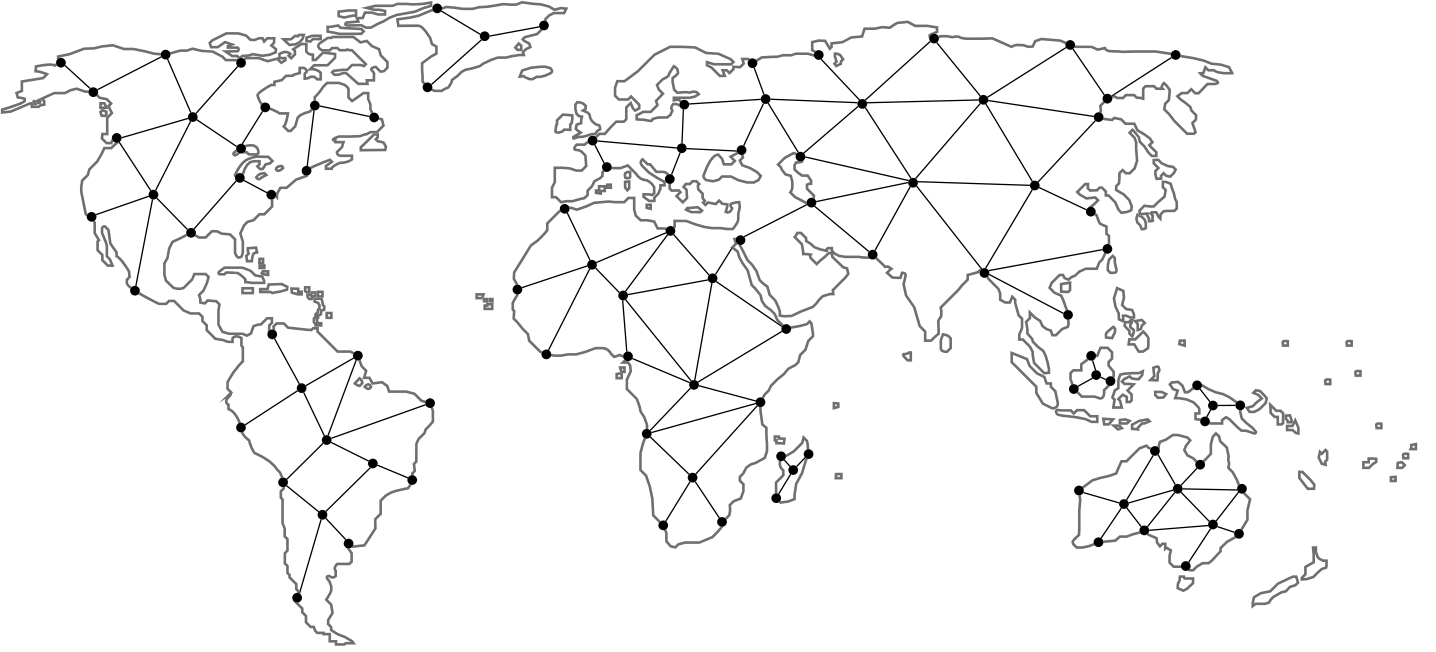
78 Seriyalı təzyiç nizamlayıcısının qismən görünüşü



Qeydlər

Ərazinizdəki ən yaxın yerli Kanal Tərəfdaşınızı tapın:

valves.bakerhughes.com/contact-us



Texniki sahə dəstəyi və zəmanət:

Telefon: +1-866-827-5378

valvesupport@bakerhughes.com

valves.bakerhughes.com

Müəllif hüququ 2021 Baker Hughes Şirkəti. Bütün hüquqlar qorunur. Baker Hughes bu məlumatı "olduğu kimi", ümumi məlumat vermək məqsədi ilə təmin edir. Baker Hughes məlumatların dəqiqliyinə və ya tamlığına dair hər hansı bir bəyanat vermür və hər hansı növ, xüsusi, nəzərdə tutulmuş, yaxud şifahi olaraq, qanunla icazə verilən tam ölçüdə, o cümlədən müəyyən bir məqsədlə və ya istifadə ilə ticarət üçün əlverişliliyə və uyğunluğa təminat vermür. Baker Hughes beləliklə, müqavilə, haqsızlıq və ya başqa şəkildə iddia edilməsindən asılı olmayaraq hər hansı birbaşa, dolayı, nəticə etibarı ilə və ya xüsusi zərər, itirilmiş gəlirlərin tələb olunması, ya da məlumatların istifadəsindən yaranan üçüncü tərəflərin tələbləri üçün istənilən və ya bütün öhdəliklərdən imtina edir. Baker Hughes burada göstərilən spesifikasiyalar və xüsusiyyətlərdə dəyişiklik etmək, yaxud məhsulu istənilən vaxt xəbərdarlıq və ya öhdəlik olmadan dayandırmaq hüququnu qoruyub saxlayır. Ən cari məlumatlar üçün Baker Hughes nümayəndənlə əlaqə saxlayın. Baker Hughes loqosu və Masoniyan Baker Hughes Şirkətinin ticarət nişanlarıdır. Bu sənəddə istifadə olunan digər şirkətlərin və məhsulların adları qeydiyyatdan keçmiş əmtəə nişanları və ya müvafiq sahiblərlə məxsus qeydiyyatdan keçmiş əmtəə nişanlarıdır.

Baker Hughes 