

# Masoneilan™ 21000 系列

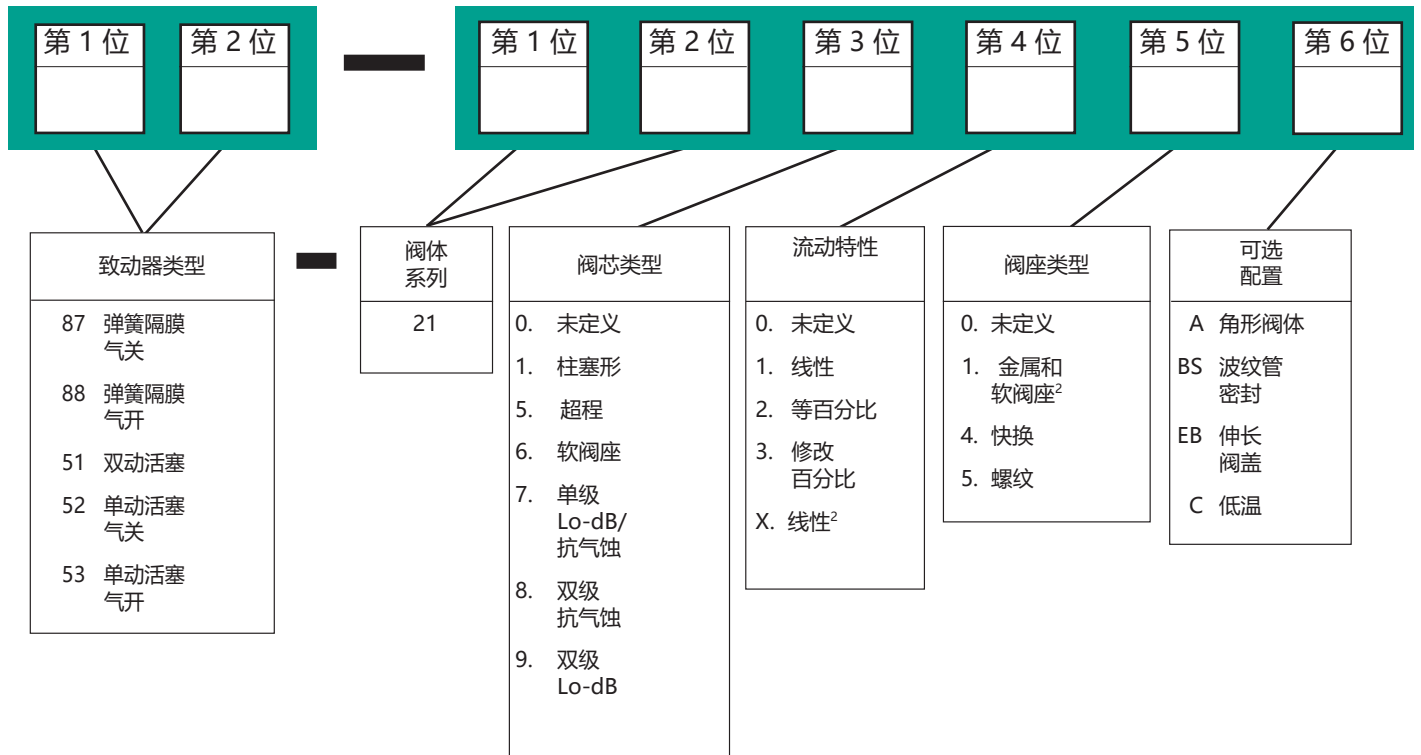
具有 Lo-dB™、抗气蚀、波纹管  
和 API 6A 高压能力的顶部导向截止  
阀



# 目录

编号体系.....	3
等级/连接.....	5
$C_v$ 和 $F_L$ 对比行程.....	6-16
结构材料.....	17-22
波纹管密封设计特点 21000 BS 系列.....	23
结构材料.....	24-26
21000 系列 API 6A.....	27
$C_v$ 和 $F_L$ 对比行程.....	28
结构材料.....	29-35
API 尺寸.....	36
API 重量.....	37
尺寸 (英寸).....	38-39
尺寸 (毫米).....	40-41
重量.....	42
致动器尺寸和重量 (英寸/磅).....	43
致动器尺寸和重量 (毫米/千克).....	44

# 编号体系



注释:

1.21000 API 6A 的配置。更多详情见第 27 页。

对于高温应用, 请咨询工程部。

2.仅限超程阀芯。

# 温度范围/阀座泄漏

## 柱塞形阀内件

阀门尺寸		阀体 <sup>1</sup> 等级	阀座类型	填料材料	温度范围 <sup>2</sup>				低温伸长		阀座泄漏 IEC 60534-4 和 ANSI/FCI 70.2 类别	
英寸	毫米				标准阀盖		伸长阀盖		最小值	最大值		
					最小值	最大值	最小值	最大值				
0.75 到 8	20 到 200	ASME 等级 150 至 2500 和同等 PN	金属	PTFE、LE 或 LE 防火填料	-20°F (-29°C)	+450°F (+232°C)	-50°F (-46°C)	+800°F (+427°C)			IV	V
				石墨填料	-20°F (-29°C)	+800°F (+427°C)	-50°F (-46°C)	+800°F (+427°C)				
				V 形环					-320°F (-196°C)	+212°F (+100°C)		
			软阀座 <sup>4</sup>	任何	-20°F (-29°C)	+450°F (+232°C)	-50°F (-46°C)	+450°F (+232°C)			VI	

## Lo-dB/抗气蚀阀内件 (1 级或 2 级设计)<sup>3</sup>

阀门尺寸		阀体 <sup>1</sup> 等级	阀座类型	填料材料	温度范围 <sup>2</sup>				低温伸长		阀座泄漏 IEC 60534-4 和 ANSI/FCI 70.2 类别	
英寸	毫米				标准阀盖		伸长阀盖		最小值	最大值		
					最小值	最大值	最小值	最大值				
0.75 到 8	20 到 200	ASME 等级 150 至 2500 和同等 PN	金属	PTFE、LE 或 LE 防火填料	-20°F (-29°C)	+450°F (+232°C)	-50°F (-46°C)	+800°F (+427°C)			IV	V
				石墨填料	-20°F (-29°C)	+800°F (+427°C)	-50°F (-46°C)	+800°F (+427°C)				
				V 形环					-320°F (-196°C)	+212°F (+100°C)		

- ASME 等级 900-1500 仅提供 0.75 至 4 英寸 (20 至 100 毫米) 的尺寸。ASME 等级 2500 仅提供 0.75 至 2 英寸 (20 至 50 毫米) 的尺寸。
- 有关其他温度限制, 请参见结构材料表。
- 2 级设计仅适用于快换阀座环。
- 软阀座的最大关闭压力为 1000 psi (70 巴), 最高温度为 450°F (232°C)。

Masoneilan 21000 系列产品符合 PED 指令 2014/68/EU 的设计和材料要求。

# 等级/连接<sup>1</sup>

阀门尺寸		ASME 等级 150 (PN 20)					ASME 等级 300 (PN 50)					ASME 等级 600 (PN 100)				
英寸	毫米	RF	SW	THD	RTJ	BW	RF	SW	THD	RTJ	BW	RF	SW	THD	RTJ	BW
0.75	20	X	X	X			X	X	X	X		X	X	X	X	
1	25	X	X	X			X	X	X	X		X	X	X	X	
1.5	40	X	X	X			X	X	X	X		X	X	X	X	
2	50	X	X	X		X	X	X	X	X	X	X	X	X	X	X
3	80	X				X	X			X	X	X			X	X
4	100	X				X	X			X	X	X			X	X
6	150	X				X	X			X	X	X			X	X
8	200	X				X	X			X	X	X			X	X

阀门尺寸		ASME 等级 900 (PN 150)					ASME 等级 1500 (PN 250)					ASME 等级 2500 (PN 420)				
英寸	毫米	RF	SW	THD	RTJ	BW	RF	SW	THD	RTJ	BW	RF	SW	THD	RTJ	BW
0.75	20	X	X		X		X	X		X		X	X		X	
1	25	X	X		X		X	X		X		X	X		X	
1.5	40	X	X		X		X	X		X		X	X		X	
2	50	X	X		X	X	X	X		X	X	X	X		X	X
3	80	X			X	X	X			X	X					
4	100	X			X	X	X			X	X					

1. 标准法兰 Ra 125-250。可提供其他法兰面和表面处理。

# C<sub>v</sub> 和 F<sub>L</sub> 对比行程

## 柱塞形阀内件

方向: 流开 (FTO)  
流动特性: 线性

行程百分比:							10	20	30	40	50	60	70	80	90	100
F <sub>L</sub> :							0.93	0.93	0.92	0.92	0.91	0.91	0.91	0.9	0.9	0.9
阀门尺寸		ASME 等级	阀孔直径		行程		额定 C <sub>v</sub>									
英寸	毫米		英寸	毫米	英寸	毫米										
密合间隙 0.75 和 1 <sup>(1)</sup>	密合间隙 20 和 25	150-600	0.125	3.2	0.8	20.3	0.01	0.02	0.03	0.04	0.05	0.06	0.07	0.08	0.09	0.1
			0.25	6.4	0.8	20.3	0.02	0.04	0.06	0.07	0.09	0.11	0.13	0.15	0.18	0.2
			0.25	6.4	0.8	20.3	0.03	0.06	0.08	0.11	0.13	0.16	0.19	0.23	0.27	0.3
			0.25	6.4	0.8	20.3	0.04	0.08	0.11	0.14	0.18	0.22	0.26	0.3	0.36	0.4
			0.25	6.4	0.8	20.3	0.06	0.12	0.17	0.22	0.27	0.32	0.38	0.45	0.54	0.6
			0.25	6.4	0.8	20.3	0.08	0.16	0.22	0.29	0.36	0.43	0.51	0.6	0.72	0.8
0.75	20	150-1500	0.25	6.4	0.8	20.3	0.15	0.31	0.46	0.61	0.77	0.94	1.12	1.31	1.50	1.7
			0.375	9.5	0.8	20.3	0.34	0.68	1.02	1.36	1.72	2.11	2.51	2.93	3.36	3.80
			0.5	12.7	0.8	20.3	0.54	1.07	1.60	2.15	2.72	3.33	3.96	4.62	5.30	6
			0.812	20.6	0.8	20.3	1.09	2.15	3.21	4.30	5.45	6.65	7.92	9.24	10.60	12
1	25	150-1500	0.25	6.4	0.8	20.3	0.15	0.31	0.46	0.61	0.77	0.94	1.12	1.31	1.50	1.7
			0.375	9.5	0.8	20.3	0.34	0.68	1.02	1.36	1.73	2.11	2.51	2.93	3.36	3.8
			0.5	12.7	0.8	20.3	0.54	1.08	1.61	2.15	2.72	3.33	4.0	4.63	5.31	6
			0.812	20.6	0.8	20.3	1.09	2.16	3.22	4.31	5.45	6.66	7.93	9.25	10.6	12
1.5	40	150-1500	0.25	6.4	0.8	20.3	0.15	0.31	0.46	0.61	0.77	0.94	1.12	1.31	1.50	1.7
			0.375	9.5	0.8	20.3	0.34	0.68	1.02	1.36	1.73	2.11	2.51	2.93	3.36	3.8
			0.5	12.7	0.8	20.3	0.54	1.08	1.61	2.15	2.72	3.33	4.0	4.63	5.31	6
			0.812	20.6	0.8	20.3	1.18	2.33	3.48	4.66	5.9	7.2	8.58	10	11.5	13
			0.994	25.2	0.8	20.3	2.11	4.18	6.06	7.91	9.89	11.67	13.65	15.39	16.65	18
			1.25	31.8	0.8	20.3	2.27	4.49	6.7	8.97	11.3	13.9	16.5	19.3	22.1	25
2	50	150-1500	0.25	6.4	0.8	20.3	0.15	0.31	0.46	0.61	0.77	0.94	1.12	1.31	1.50	1.7
			0.375	9.5	0.8	20.3	0.34	0.68	1.02	1.36	1.73	2.11	2.51	2.93	3.36	3.8
			0.5	12.7	0.8	20.3	0.54	1.08	1.61	2.15	2.72	3.33	4.0	4.63	5.31	6
			0.812	20.6	0.8	20.3	1.36	2.7	4.02	5.38	6.81	8.32	9.91	11.6	13.3	15
			0.994	25.2	0.8	20.3	2.22	4.41	6.4	8.35	10.44	12.32	14.4	16.25	17.58	19
			1.25	31.8	0.8	20.3	2.36	4.67	6.97	9.33	11.8	14.4	17.2	20.1	23	26
3	80	150-1500	0.994	25.2	1.5	38.1	2.34	4.65	6.74	8.79	11.0	12.97	15.16	17.1	18.5	20
			1.25	31.8	1.5	38.1	2.81	5.57	8.31	11.1	14.1	17.2	20.5	23.9	27.4	31
			1.625	41.3	1.5	38.1	4.26	8.45	12.6	16.9	21.3	26.1	31.1	36.2	41.6	47
			2.000	50.8	1.5	38.1	8.43	16.7	24.26	31.65	39.57	46.68	54.58	61.57	66.6	72
			2.625	66.7	1.5	38.1	9.97	19.8	29.5	39.5	49.9	61	72.7	84.8	97.3	110
			0.994	25.2	1.5	38.1	2.34	4.65	6.74	8.79	11.0	12.97	15.16	17.1	18.5	20
4	100	150-1500	1.625	41.3	1.5	38.1	4.44	8.81	13.1	17.6	22.3	27.2	32.4	37.8	43.3	49
			2.000	50.8	1.5	38.1	8.67	17.2	24.93	32.53	40.67	47.97	56.1	63.28	68.45	74
			2.625	66.7	1.5	38.1	10.3	20.3	30.3	40.6	51.3	62.7	74.7	87.1	99.9	113
			3.5	88.9	1.5	38.1	17.7	35.1	52.3	70	88.6	108	129	150	172	195
			2.000	50.8	2	50.8	9.5	18.8	27.3	35.6	44.5	52.5	61.4	69.3	74.9	81
6	150	150-600	2.625	66.7	2	50.8	11.4	22.7	33.8	45.2	57.2	69.9	83.2	97.2	111	126
			3.5	88.9	2	50.8	18.9	37.4	55.7	74.6	94.5	115	137	160	184	208
			4.375	111	2	50.8	35.13	69.7	101	131.9	164.9	194.5	227.4	256.5	277.5	300
			5	127	2	50.8	36.3	71.9	107	143	182	222	264	308	354	400
			3.5	88.9	2	50.8	20	40	60	80	101	124	148	172	197	224
8	200	150-600	4.375	111	2	50.8	37	74	108	141	176	207	243	274	296	320
			5	127	2	50.8	37	75	112	148	187	230	274	319	365	415
			6.25	158.7	2.5	63.5	57	115	173	228	289	355	422	493	563	640

可提供 ASME 等级 150 - 300 (PN 20 - PN 50), 容量为 C<sub>v</sub> = 1.7 或更高的标准波纹管密封结构。

1. 密合间隙 0.75 和 1 仅适用于快换阀内件 (型号 21114)。
2. 型号 21614 和 21615 仅适用于绿色背景所示的 C<sub>v</sub> 范围。

# C<sub>v</sub> 和 F<sub>L</sub> 对比行程

方向: 流开 (FTO)  
流动特性: 等百分比

## 柱塞形阀内件

行程百分比:							10	20	30	40	50	60	70	80	90	100		
F <sub>L</sub> :							0.93	0.93	0.93	0.93	0.93	0.92	0.92	0.91	0.91	0.91	0.90	
阀门尺寸		ASME 等级	阀孔直径		行程		额定 C <sub>v</sub>											
英寸	毫米		英寸	毫米	英寸	毫米												
0.75 <sup>(1)</sup>	20	150-1500	0.25	6.4	0.8	20.3	0.05	0.08	0.11	0.18	0.3	0.5	0.8	1.1	1.5	1.7		
			0.375	9.5	0.8	20.3	0.12	0.17	0.24	0.39	0.68	1.13	1.76	2.5	3.26	3.8		
			0.5	12.7	0.8	20.3	0.18	0.27	0.38	0.62	1.07	1.79	2.77	3.95	5.14	6		
			0.812	20.6	0.8	20.3	0.43	0.6	0.86	1.22	2.32	4.3	6.8	9.13	10.7	12		
1 <sup>(1)</sup>	25	150-1500	0.25	6.4	0.8	20.3	0.05	0.08	0.11	0.18	0.3	0.5	0.8	1.1	1.5	1.7		
			0.375	9.5	0.8	20.3	0.12	0.17	0.24	0.39	0.68	1.13	1.76	2.5	3.26	3.8		
			0.5	12.7	0.8	20.3	0.18	0.27	0.38	0.62	1.07	1.79	2.77	3.95	5.14	6		
			0.812	20.6	0.8	20.3	0.4	0.6	0.86	1.22	2.32	4.3	6.8	9.13	10.7	12		
1.5	40	150-1500	0.25	6.4	0.8	20.3	0.05	0.08	0.11	0.18	0.3	0.5	0.8	1.1	1.5	1.7		
			0.375	9.5	0.8	20.3	0.12	0.17	0.24	0.39	0.68	1.13	1.76	2.5	3.26	3.8		
			0.5	12.7	0.8	20.3	0.18	0.27	0.38	0.62	1.07	1.79	2.77	3.95	5.14	6		
			0.812	20.6	0.8	20.3	0.4	0.59	0.82	1.34	2.32	3.87	6.01	8.57	11.1	13		
			0.994	25.2	0.8	20.3	0.43	0.73	1.14	1.73	2.69	4.61	6.93	10.76	14.84	18		
			1.25	31.8	0.8	20.3	0.77	1.13	1.58	2.58	4.46	7.45	11.6	16.5	21.4	25		
2	50	150-1500	1.625	41.3	0.8	20.3	1.3	1.7	2.51	3.56	6.76	12.5	19.8	26.6	31.3	35		
			0.25	6.4	0.8	20.3	0.05	0.08	0.11	0.18	0.3	0.5	0.8	1.1	1.5	1.7		
			0.375	9.5	0.8	20.3	0.12	0.17	0.24	0.39	0.68	1.13	1.76	2.5	3.26	3.8		
			0.5	12.7	0.8	20.3	0.18	0.27	0.38	0.62	1.07	1.79	2.77	3.95	5.14	6		
			0.812	20.6	0.8	20.3	0.46	0.68	0.95	1.55	2.68	4.47	6.93	9.88	12.9	15		
			0.994	25.2	0.8	20.3	0.46	0.77	1.2	1.82	2.84	4.87	7.32	11.36	15.67	19		
3	80	150-1500	1.25	31.8	0.8	20.3	0.8	1.17	1.64	2.68	4.64	7.75	12	17.1	22.3	26		
			1.625	41.3	0.8	20.3	1.7	2.3	3.29	4.69	8.88	16.5	26.1	35	41.2	46		
			0.994	25.2	1.5	38.1	0.48	0.81	1.26	1.92	2.99	5.13	7.7	11.96	16.49	20		
			1.25	31.8	1.5	38.1	0.95	1.4	1.96	3.2	5.53	9.24	14.3	20.4	26.6	31		
			1.625	41.3	1.5	38.1	1.45	2.12	2.97	4.85	8.39	14	21.7	31	40.3	47		
			2.000	50.8	1.5	38.1	1.73	2.93	4.55	6.91	10.76	18.45	27.72	43	59.36	72		
4	100	150-1500	2.625	66.7	1.5	38.1	4	5.5	7.88	11.2	21.2	39.4	62.3	83.7	98.5	110		
			0.994	25.2	1.5	38.1	0.74	1.14	1.76	2.07	2.99	5.13	7.7	11.96	16.49	20		
			1.625	41.3	1.5	38.1	1.51	2.21	3.09	5.06	8.74	14.6	22.7	32.3	42	49		
			2.000	50.8	1.5	38.1	2.73	4.22	6.51	7.66	11.1	18.97	28.49	44.24	61	74		
6	150	150-600	2.625	66.7	1.5	38.1	3.47	5.09	7.14	11.7	20.2	33.7	52.2	74.5	96.8	113		
			3.5	88.9	1.5	38.1	7	9.7	14	19.9	37.6	69.8	110	148	175	195		
			2	50.8	2	50.8	2.99	4.62	7.13	8.38	12.1	20.76	31.19	48.42	66.78	81		
			2.625	66.7	2	50.8	3.87	5.68	7.96	13	22.5	37.5	58.3	83	108	126		
			3.5	88.9	2	50.8	6.4	9.37	13.1	21.5	37.1	62	96.2	137	178	208		
8	200	150-600	4.375	111	2	50.8	11	17.1	26.4	31	44.85	76.89	115.5	179.34	247.35	300		
			5	127	2	50.8	14.4	20	28.7	40.7	77.2	143	227	304	358	400		
			3.5	88.9	2	50.8	7	10	15	24	40	72	112	154	197	224		
			4.375	111	2	50.8	8	13	20	31	48	82	123	191	264	320		
8	200	150-600	5	127	2	50.8	13	19	28	44	74	133	207	285	365	415		
			6.25	158.7	2.5	63.5	20	30	43	68	115	205	320	440	562	640		

1. 密封间隙 0.75 和 1 仅适用于快换阀内件 (型号 21114)。  
2. 型号 21614 和 21615 仅适用于绿色背景所示的 C<sub>v</sub> 范围。

# C<sub>v</sub> 和 F<sub>L</sub> 对比行程

## 柱塞形阀芯

方向: 流开 (FTO)  
流动特性: 修改百分比

行程百分比:						10	20	30	40	50	60	70	80	90	100	
F <sub>L</sub> :						0.93	0.93	0.93	0.93	0.93	0.92	0.92	0.91	0.91	0.9	
阀门尺寸		ASME 等级	阀孔 直径		行程		额定 C <sub>v</sub>									
英寸	毫米		英寸	毫米	英寸	毫米										
0.75	20	150-1500	0.25	6.4	0.8	20.3	0.04	0.07	0.14	0.28	0.5	0.73	0.99	1.28	1.52	1.7
			0.375	9.5	0.8	20.3	0.09	0.15	0.31	0.64	1.13	1.64	2.22	2.86	3.4	3.8
			0.5	12.7	0.8	20.3	0.14	0.24	0.49	1	1.78	2.59	3.5	4.5	5.38	6
			0.812	20.6	0.8	20.3	0.32	0.74	1.27	3.25	5.47	7.78	9.6	10.85	11.57	12
1	25	150-1500	0.25	6.4	0.8	20.3	0.04	0.07	0.14	0.28	0.5	0.73	0.99	1.28	1.52	1.7
			0.375	9.5	0.8	20.3	0.09	0.15	0.31	0.64	1.13	1.64	2.22	2.86	3.4	3.8
			0.5	12.7	0.8	20.3	0.14	0.24	0.49	1	1.78	2.59	3.5	4.5	5.38	6
			0.812	20.6	0.8	20.3	0.32	0.74	1.27	3.25	5.47	7.78	9.6	10.85	11.57	12
1.5	40	150-1500	0.25	6.4	0.8	20.3	0.04	0.07	0.14	0.28	0.5	0.73	0.99	1.28	1.52	1.7
			0.375	9.5	0.8	20.3	0.09	0.15	0.31	0.64	1.13	1.64	2.22	2.86	3.4	3.8
			0.5	12.7	0.8	20.3	0.14	0.24	0.49	1	1.78	2.59	3.5	4.5	5.38	6
			0.812	20.6	0.8	20.3	0.29	0.52	1.07	2.18	3.86	5.62	7.6	9.77	11.65	13
			0.994	25.2	0.8	20.3	0.41	0.71	1.48	3.01	5.34	7.78	10.53	13.53	16.13	18
			1.25	31.8	0.8	20.3	0.68	1.55	2.66	6.77	11.4	16.2	20	22.6	24.11	25
			1.625	41.3	0.8	20.3	0.95	2.17	3.72	9.48	15.97	22.69	28	31.65	33.76	35
2	50	150-1500	0.25	6.4	0.8	20.3	0.04	0.07	0.14	0.28	0.5	0.73	0.99	1.28	1.52	1.7
			0.375	9.5	0.8	20.3	0.09	0.15	0.31	0.64	1.13	1.64	2.22	2.86	3.4	3.8
			0.5	12.7	0.8	20.3	0.14	0.24	0.49	1	1.78	2.59	3.5	4.5	5.38	6
			0.812	20.6	0.8	20.3	0.34	0.59	1.23	2.51	4.45	6.48	8.77	11.28	13.44	15
			0.994	25.2	0.8	20.3	0.43	0.75	1.56	3.18	5.64	8.21	11.11	14.28	17	19
			1.25	31.8	0.8	20.3	0.59	1.03	2.14	4.35	7.71	11.23	15.2	19.54	23.3	26
			1.625	41.3	0.8	20.3	1.24	2.85	4.89	12.46	20.99	29.82	36.81	41.59	44.37	46
3	80	150-1500	0.994	25.2	1.5	38.1	0.45	0.79	1.64	3.35	5.93	8.64	11.7	15	17.92	20
			1.25	31.8	1.5	38.1	0.7	1.23	2.55	5.19	9.19	13.4	18.13	23.3	27.78	31
			1.625	41.3	1.5	38.1	1.06	1.86	3.86	7.87	13.94	20.3	27.49	35.33	42.12	47
			2.000	50.8	1.5	38.1	1.63	2.85	5.92	12.05	21.36	31.11	42.11	54.12	64.53	72
			2.625	66.7	1.5	38.1	2.97	6.82	11.68	29.79	50.18	71.3	88	99.46	106.1	110
4	100	150-1500	0.994	25.2	1.5	38.1	0.45	0.79	1.64	3.35	5.93	8.64	11.7	15	17.92	20
			1.625	41.3	1.5	38.1	1.11	1.94	4.03	8.2	14.53	21.17	28.66	36.83	43.91	49
			2.000	50.8	1.5	38.1	1.67	2.93	6.08	12.39	21.95	31.98	43.28	55.63	66.32	74
			2.625	66.7	1.5	38.1	2.56	4.48	9.29	18.92	33.52	48.83	66.09	84.94	101.27	113
6	150	150-600	3.5	88.9	1.5	38.1	5.27	12.1	20.7	52.8	88.96	126.4	156.04	176.32	188.08	195
			2.000	50.8	2	50.8	1.83	3.21	6.66	13.56	24.02	35	47.38	60.89	72.6	81
			2.625	66.7	2	50.8	2.85	4.99	10.36	21.1	37.37	54.44	73.7	94.7	112.92	126
			3.5	88.9	2	50.8	4.71	8.25	17.1	34.82	61.69	89.88	121.66	156.35	186.41	208
			4.375	111	2	50.8	6.79	11.89	24.66	50.22	88.98	129.63	175.47	225.51	268.86	300
			5	127	2	50.8	10.8	24.8	42.48	108.32	182.48	259.28	320.08	361.68	385.8	400



# C<sub>v</sub> 和 F<sub>L</sub> 对比行程

## 柱塞形阀芯

方向: 流关 (FTC)  
流动特性: 线性阀内件

行程百分比:		F <sub>L</sub> :														
		10	20	30	40	50	60	70	80	90	100					
F <sub>L</sub> :		0.53	0.56	0.60	0.68	0.75	0.78	0.81	0.84	0.85	0.86					
阀门尺寸		ASME 等级	阀孔直径		行程		额定 C <sub>v</sub>									
			英寸	毫米	英寸	毫米										
0.75 <sup>(1)</sup>	20	150-1500	0.25	6.4	0.8	20.3	0.225	0.39	0.46	0.61	0.77	0.94	1.12	1.31	1.5	1.7
			0.375	9.5	0.8	20.3	0.51	0.85	1.02	1.36	1.72	2.11	2.51	2.93	3.36	3.8
			0.5	12.7	0.8	20.3	0.81	1.34	1.6	2.15	2.72	3.33	3.96	4.62	5.3	6
			0.812	20.6	0.8	20.3	1.635	2.69	3.21	4.3	5.45	6.65	7.92	9.24	10.6	12
1 <sup>(1)</sup>	25	150-1500	0.25	6.4	0.8	20.3	0.225	0.39	0.46	0.61	0.77	0.94	1.12	1.31	1.5	1.7
			0.375	9.5	0.8	20.3	0.51	0.85	1.02	1.36	1.73	2.11	2.51	2.93	3.36	3.8
			0.5	12.7	0.8	20.3	0.81	1.35	1.61	2.15	2.72	3.33	4	4.63	5.31	6
			0.812	20.6	0.8	20.3	1.635	2.70	3.22	4.31	5.45	6.66	7.93	9.25	10.6	12
1.5	40	150-1500	0.25	6.4	0.8	20.3	0.225	0.39	0.46	0.61	0.77	0.94	1.12	1.31	1.5	1.7
			0.375	9.5	0.8	20.3	0.51	0.85	1.02	1.36	1.73	2.11	2.51	2.93	3.36	3.8
			0.5	12.7	0.8	20.3	0.81	1.35	1.61	2.15	2.72	3.33	4	4.63	5.31	6
			0.812	20.6	0.8	20.3	1.77	2.91	3.48	4.66	5.9	7.2	8.58	10	11.5	13
			0.994	25.2	0.8	20.3	3.15	5.22	6.1	7.91	9.89	11.67	13.65	15.39	16.65	18
			1.25	31.8	0.8	20.3	3.40	5.61	6.7	8.97	11.3	13.9	16.5	19.3	22.1	25
2	50	150-1500	0.25	6.4	0.8	20.3	0.225	0.39	0.46	0.61	0.77	0.94	1.12	1.31	1.5	1.7
			0.375	9.5	0.8	20.3	0.51	0.85	1.02	1.36	1.73	2.11	2.51	2.93	3.36	3.8
			0.5	12.7	0.8	20.3	0.81	1.35	1.61	2.15	2.72	3.33	4	4.63	5.31	6
			0.812	20.6	0.8	20.3	2.04	3.38	4.02	5.38	6.81	8.32	9.91	11.6	13.3	15
			0.994	25.2	0.8	20.3	3.33	5.51	6.4	8.35	10.44	12.3	14.4	16.25	17.58	19
			1.25	31.8	0.8	20.3	3.54	5.84	6.97	9.33	11.8	14.4	17.2	20.1	23	26
3	80	150-1500	1.625	41.3	0.8	20.3	6.26	10.34	12.3	16.5	20.9	25.5	30.4	35.5	40.7	46
			0.994	25.2	1.5	38.1	3.5	5.8	6.74	8.79	11	12.97	15.2	17.1	18.5	20
			1.25	31.8	1.5	38.1	4.22	6.96	8.31	11.1	14.1	17.2	20.5	23.9	27.4	31
			1.625	41.3	1.5	38.1	6.39	10.56	12.6	16.9	21.3	26.1	31.1	36.2	41.6	47
			2.000	50.8	1.5	38.1	12.6	20.9	24.26	31.65	39.57	46.68	54.58	61.57	66.6	72
			2.625	66.7	1.5	38.1	14.96	24.75	29.5	39.5	49.9	61	72.7	84.8	97.3	110
4	100	150-1500	0.994	25.2	1.5	38.1	3.5	5.8	6.74	8.79	11	12.97	15.2	17.1	18.5	20
			1.625	41.3	1.5	38.1	6.66	11.01	13.1	17.6	22.3	27.2	32.4	37.8	43.3	49
			2.000	50.8	1.5	38.1	12.95	21.46	24.93	32.53	40.67	47.97	56.1	63.28	68.45	74
			2.625	66.7	1.5	38.1	15.45	25.38	30.3	40.6	51.3	62.7	74.7	87.1	99.9	113
			3.5	88.9	1.5	38.1	26.55	43.88	52.3	70	88.6	108	129	150	172	195
6	150	150-600	2.000	50.8	2	50.	14.18	23.49	27.29	35.6	44.5	52.5	61.4	69.2	74.9	81
			2.625	66.7	2	50.	17.1	28.38	33.8	45.2	57.2	69.9	83.2	97.2	111	126
			3.5	88.9	2	50.	28.35	46.75	55.7	74.6	94.5	115	137	160	184	208
			4.375	111	2	50.	52.5	87	101	131.9	164.9	194.5	227.4	256.5	277.5	300
			5	127	2	50.	54.45	89.88	107	143	182	222	264	308	354	400
8	200	150-600	3.5	88.9	2	50.	30	50	60	80	101	124	148	172	197	224
			4.375	111	2	50.	54.5	92.8	108	141	176	207	243	274	296	320
			5	127	2	50.	55.5	93.75	112	148	187	230	274	319	365	415
			6.25	158.7	2.5	63.	85.5	143.7	173	228	289	355	422	493	563	640

1. 密封间隙 0.75 和 1 仅适用于快换阀内件 (型号 21114)。
2. 型号 21614 和 21615 仅适用于绿色背景所示的 C<sub>v</sub> 范围。

# C<sub>v</sub> 和 F<sub>L</sub> 对比行程

## 柱塞形阀芯

方向: 流关 (FTC)  
流动特性: 等百分比

行程百分比:							10	20	30	40	50	60	70	80	90	100	
F <sub>L</sub> :							0.53	0.53	0.55	0.63	0.72	0.80	0.80	0.80	0.80	0.80	0.80
阀门尺寸		ASME 等级	阀孔直径		行程		额定 C <sub>v</sub>										
英寸	毫米		英寸	毫米	英寸	毫米											
0.75 <sup>(1)</sup>	20	150-1500	0.25	6.4	0.8	20.3	0.1	0.1	0.2	0.22	0.3	0.5	0.8	1.1	1.5	1.7	
			0.375	9.5	0.8	20.3	0.2	0.2	0.3	0.39	0.68	1.13	1.76	2.5	3.26	3.8	
			0.5	12.7	0.8	20.3	0.3	0.4	0.5	0.64	1.07	1.79	2.77	3.95	5.14	6	
			0.812	20.6	0.8	20.3	0.6	0.8	1.2	1.48	2.32	4.3	6.8	9.13	10.7	12	
1 <sup>(1)</sup>	25	150-1500	0.25	6.4	0.8	20.3	0.1	0.1	0.2	0.22	0.3	0.5	0.8	1.1	1.5	1.7	
			0.375	9.5	0.8	20.3	0.2	0.2	0.3	0.39	0.68	1.13	1.76	2.5	3.26	3.8	
			0.5	12.7	0.8	20.3	0.3	0.4	0.5	0.64	1.07	1.79	2.77	3.95	5.14	6	
			0.812	20.6	0.8	20.3	0.6	0.8	1.2	1.48	2.32	4.3	6.8	9.13	10.7	12	
1.5	40	150-1500	0.25	6.4	0.8	20.3	0.1	0.1	0.2	0.22	0.3	0.5	0.8	1.1	1.5	1.7	
			0.375	9.5	0.8	20.3	0.2	0.2	0.3	0.39	0.68	1.13	1.76	2.5	3.26	3.8	
			0.5	12.7	0.8	20.3	0.3	0.4	0.5	0.64	1.07	1.79	2.77	3.95	5.14	6	
			0.812	20.6	0.8	20.3	0.6	0.8	1.1	1.48	2.32	3.87	6.01	8.57	11.1	13	
			0.994	25.2	0.8	20.3	0.66	1.03	1.58	1.86	2.69	4.61	6.93	10.76	14.84	18	
			1.25	31.8	0.8	20.3	1.2	1.6	2.2	2.76	4.46	7.45	11.6	16.5	21.4	25	
2	50	150-1500	1.625	41.3	0.8	20.3	2.0	2.4	3.5	4.31	6.76	12.5	19.8	26.6	31.3	35	
			0.25	6.4	0.8	20.3	0.1	0.1	0.2	0.22	0.3	0.5	0.8	1.1	1.5	1.7	
			0.375	9.5	0.8	20.3	0.2	0.2	0.3	0.39	0.68	1.13	1.76	2.5	3.26	3.8	
			0.5	12.7	0.8	20.3	0.3	0.4	0.5	0.64	1.07	1.79	2.77	3.95	5.14	6	
			0.812	20.6	0.8	20.3	0.7	1.0	1.3	1.64	2.68	4.47	6.93	9.88	12.9	15	
			0.994	25.2	0.8	20.3	0.7	1.08	1.67	1.97	2.84	4.87	7.32	11.36	15.67	19	
3	80	150-1500	1.25	31.8	0.8	20.3	1.2	1.6	2.3	2.76	4.64	7.75	12	17.1	22.3	26	
			1.625	41.3	0.8	20.3	2.6	3.2	4.6	5.67	8.88	16.5	26.1	35	41.2	46	
			0.994	25.2	1.5	38.1	0.74	1.14	1.76	2.07	2.99	5.13	7.7	11.96	16.49	20	
			1.25	31.8	1.5	38.1	1.4	2.0	2.7	3.4	5.53	9.24	14.3	20.4	26.6	31	
			1.625	41.3	1.5	38.1	2.2	3.0	4.2	5.24	8.39	14	21.7	31	40.3	47	
			2.000	50.8	1.5	38.1	2.66	4.1	6.34	7.45	10.76	18.45	27.72	43	59.36	72	
4	100	150-1500	2.625	66.7	1.5	38.1	6.0	7.7	11.0	13.5	21.2	39.4	62.3	83.7	98.5	110	
			0.994	25.2	1.5	38.1	0.74	1.14	1.76	2.07	2.99	5.13	7.7	11.96	16.49	20	
			1.625	41.3	1.5	38.1	2.3	3.1	4.3	5.41	8.74	14.6	22.7	32.3	42	49	
			2.000	50.8	1.5	38.1	2.73	4.22	6.51	7.66	11.1	18.97	28.49	44.24	61	74	
			2.625	66.7	1.5	38.1	5.2	7.1	10.0	12.55	20.2	33.7	52.2	74.5	96.8	113	
			3.5	88.9	1.5	38.1	10.5	13.6	19.6	24.1	37.6	69.8	110	148	175	195	
6	150	150-600	2.000	50.8	2	50.8	3	4.62	7.13	8.38	12.1	20.76	31.19	48.42	66.78	81	
			2.625	66.7	2	50.8	5.8	8.0	11.1	13.9	22.5	37.5	58.3	83	108	126	
			3.5	88.9	2	50.8	9.6	13.1	18.3	23	37.1	62	96.2	137	178	208	
			4.375	111	2	50.8	11.1	17.1	26.4	31	44.85	76.89	115.5	179.34	247.35	300	
			5	127	2	50.8	21.6	28.0	40.2	49.4	77.2	143	227	304	358	400	
8	200	150-600	3.5	88.9	2	50.8	10.5	14.0	21.0	25.75	40	72	112	154	197	224	
			4.375	111	2	50.8	11.8	18.2	28.2	33.1	48	82	123	191	264	320	
			5	127	2	50.8	19.5	26.6	39.2	47.9	74	133	207	285	365	415	
			6.25	158.7	2.5	63.5	30.0	42.0	60.2	73.9	115	205	320	440	562	640	

1. 密封间隙 0.75 和 1 仅适用于快换阀内件 (型号 21114)。  
2. 型号 21614 和 21615 仅适用于绿色背景所示的 C<sub>v</sub> 范围。

# C<sub>v</sub> 和 F<sub>L</sub> 对比行程

## 柱塞形阀芯

方向: 流关 (FTC)  
流动特性: 修改百分比

行程百分比:							10	20	30	40	50	60	70	80	90	100	
F <sub>L</sub> :							0.53	0.53	0.55	0.63	0.72	0.80	0.80	0.80	0.80	0.80	0.80
阀门尺寸		ASME 等级	阀孔直径		行程		额定 C <sub>v</sub>										
英寸	毫米		英寸	毫米	英寸	毫米											
0.75	20	150-1500	0.25	6.4	0.8	20.3	0.06	0.09	0.19	0.3	0.5	0.73	0.99	1.28	1.52	1.7	
			0.375	9.5	0.8	20.3	0.13	0.21	0.43	0.68	1.13	1.64	2.22	2.86	3.4	3.8	
			0.5	12.7	0.8	20.3	0.2	0.33	0.68	1.08	1.78	2.59	3.51	4.51	5.38	6	
			0.812	20.6	0.8	20.3	0.48	1.03	1.79	3.91	5.47	7.78	9.6	10.85	11.57	12	
1	25	150-1500	0.25	6.4	0.8	20.3	0.06	0.09	0.19	0.3	0.5	0.73	0.99	1.28	1.52	1.7	
			0.375	9.5	0.8	20.3	0.13	0.21	0.43	0.68	1.13	1.64	2.22	2.86	3.4	3.8	
			0.5	12.7	0.8	20.3	0.2	0.33	0.68	1.08	1.78	2.59	3.51	4.51	5.38	6	
			0.812	20.6	0.8	20.3	0.48	1.03	1.79	3.91	5.47	7.78	9.6	10.85	11.57	12	
1.5	40	150-1500	0.25	6.4	0.8	20.3	0.06	0.09	0.19	0.3	0.5	0.73	0.99	1.28	1.52	1.7	
			0.375	9.5	0.8	20.3	0.13	0.21	0.43	0.68	1.13	1.64	2.22	2.86	3.4	3.8	
			0.5	12.7	0.8	20.3	0.2	0.33	0.68	1.08	1.78	2.59	3.51	4.51	5.38	6	
			0.812	20.6	0.8	20.3	0.44	0.72	1.48	2.34	3.86	5.62	7.6	9.77	11.65	13	
			0.994	25.2	0.8	20.3	0.61	0.99	2.05	3.24	5.34	7.78	10.53	13.53	16.13	18	
			1.25	31.8	0.8	20.3	1	2.15	3.73	8.15	11.4	16.2	20	22.6	24.11	25	
2	50	150-1500	1.625	41.3	0.8	20.3	1.4	3	5.2	11.4	15.97	22.69	28	31.65	33.76	35	
			0.25	6.4	0.8	20.3	0.06	0.09	0.19	0.3	0.5	0.73	0.99	1.28	1.52	1.7	
			0.375	9.5	0.8	20.3	0.13	0.21	0.43	0.68	1.13	1.64	2.22	2.86	3.4	3.8	
			0.5	12.7	0.8	20.3	0.2	0.33	0.68	1.08	1.78	2.59	3.51	4.51	5.38	6	
			0.812	20.6	0.8	20.3	0.51	0.83	1.71	2.7	4.45	6.48	8.77	11.28	13.44	15	
			0.994	25.2	0.8	20.3	0.65	1.05	2.17	3.42	5.64	8.21	11.11	14.28	17	19	
3	80	150-1500	1.25	31.8	0.8	20.3	0.88	1.43	2.96	4.68	7.71	11.23	15.2	19.54	23.3	26	
			1.625	41.3	0.8	20.3	1.84	3.96	6.85	15	21	29.82	36.81	41.59	44.37	46	
			0.994	25.2	1.5	38.1	0.68	1.1	2.28	3.6	5.93	8.64	11.7	15	17.92	20	
			1.25	31.8	1.5	38.1	1.05	1.7	3.53	5.58	9.19	13.4	18.13	23.3	27.78	31	
			1.625	41.3	1.5	38.1	1.6	2.59	5.36	8.46	13.94	20.31	27.49	35.33	42.12	47	
			2.000	50.8	1.5	38.1	2.45	3.96	8.21	12.96	21.36	31.11	42.11	54.12	64.53	72	
4	100	150-1500	2.625	66.7	1.5	38.1	4.4	9.46	16.39	35.86	50.18	71.3	88	99.46	106.1	110	
			0.994	25.2	1.5	38.1	0.68	1.1	2.28	3.6	5.93	8.64	11.7	15	17.92	20	
			1.625	41.3	1.5	38.1	1.67	2.7	5.59	8.82	14.53	21.17	28.66	36.83	43.91	49	
			2.000	50.8	1.5	38.1	2.52	4.07	8.43	13.32	21.95	31.98	43.28	55.63	66.32	74	
			2.625	66.7	1.5	38.1	3.84	6.22	12.88	20.34	33.52	48.83	66.94	84.9	101	113	
6	150	150-600	3.5	88.9	1.5	38.1	7.8	16.77	29.1	63.57	88.96	126.4	156	176	188	195	
			2.000	50.8	2	50.8	2.75	4.46	9.23	14.58	24.02	35	47.38	60.89	72.59	81	
			2.625	66.7	2	50.8	4.28	6.93	14.36	22.68	37.37	54.44	73.7	94.71	113	126	
			3.5	88.9	2	50.8	7.07	11.44	23.71	37.44	61.69	89.88	121.66	156.35	186	208	
			4.375	111	2	50.8	10.2	16.5	34.2	54	88.98	129.63	175.47	225.51	269	300	
			5	127	2	50.8	16	34.4	59.6	130.4	182.48	259.28	320.1	361.68	386	400	

# C<sub>v</sub> 和 F<sub>L</sub> 对比行程

## 柱塞形阀芯

方向: 流开 (FTO)  
 流动特性: 线性  
 等级: ASME 2500 (PN 420)

行程百分比:							10	20	30	40	50	60	70	80	90	100	
F <sub>L</sub> :							0.93	0.93	0.92	0.92	0.91	0.91	0.91	0.9	0.9	0.9	0.90
阀门尺寸		ASME 等级	阀孔直径		行程		额定 C <sub>v</sub>										
英寸	毫米		英寸	毫米	英寸	毫米											
0.75 <sup>(1)</sup>	20	2500	0.25	6.4	0.8	20.3	0.15	0.31	0.46	0.61	0.77	0.94	1.12	1.31	1.5	1.7	
			0.375	9.5	0.8	20.3	0.34	0.68	1.02	1.36	1.7	2.11	2.5	2.9	3.4	3.8	
			0.5	12.7	0.8	20.3	0.54	1.07	1.60	2.2	2.7	3.33	4	4.6	5.30	6	
			0.812	20.6	0.8	20.3	0.70	1.40	2.20	2.80	3.60	4.40	5.30	6.20	7.00	8	
1 <sup>(1)</sup>	25	2500	0.25	6.4	0.8	20.3	0.15	0.31	0.46	0.61	0.77	0.94	1.12	1.31	1.50	1.7	
			0.375	9.5	0.8	20.3	0.34	0.68	1.02	1.36	1.73	2.11	2.5	2.9	3.4	3.8	
			0.5	12.7	0.8	20.3	0.54	1.08	1.61	2.2	2.7	3.33	4.0	4.6	5.3	6	
			0.812	20.6	0.8	20.3	0.9	1.8	2.7	3.6	4.5	5.6	6.6	7.7	9	10	
1.5	40	2500	0.25	6.4	0.8	20.3	0.15	0.31	0.46	0.61	0.77	0.94	1.12	1.31	1.50	1.7	
			0.375	9.5	0.8	20.3	0.34	0.68	1.02	1.36	1.7	2.11	2.5	2.93	3.4	3.8	
			0.5	12.7	0.8	20.3	0.54	1.08	1.61	2.15	2.7	3.33	4.0	4.6	5.3	6	
			0.812	20.6	0.8	20.3	1.18	2.3	3.5	4.7	5.9	7.2	8.6	10	11.5	13	
			0.994	25.2	0.8	20.3	2.1	4.2	6.1	7.9	9.9	11.7	13.7	15.4	16.7	18	
			1.25	31.8	0.8	20.3	2.3	4.5	6.7	9.0	11.3	13.9	16.5	19.3	22.1	25	
2	50	2500	0.25	6.4	0.8	20.3	0.15	0.31	0.46	0.61	0.77	0.94	1.12	1.31	1.50	1.7	
			0.375	9.5	0.8	20.3	0.34	0.68	1.02	1.36	1.7	2.11	2.5	2.9	3.4	3.8	
			0.5	12.7	0.8	20.3	0.54	1.08	1.61	2.2	2.7	3.33	4.0	4.6	5.3	6	
			0.812	20.6	0.8	20.3	1.4	2.7	4.0	5.4	6.8	8.3	9.9	11.6	13.3	15	
			0.994	25.2	0.8	20.3	2.2	4.4	6.4	8.4	10.4	12.3	14.4	16.3	17.6	19	
			1.25	31.8	0.8	20.3	2.4	4.7	7.0	9.3	11.8	14.4	17.2	20.1	23	26	
			1.625	41.3	0.8	20.3	3.2	6.3	9	12	16	19	23	27	31	35	

1. 密封间隙 0.75 和 1 仅适用于快换阀内件 (型号 21114)。  
 2. 型号 21614 和 21615 仅适用于绿色背景所示的 C<sub>v</sub> 范围。

# C<sub>v</sub> 和 F<sub>L</sub> 对比行程

方向: 流开 (FTO)  
 流动特性: 等百分比  
 等级: ASME 2500 (PN 420)

## 柱塞形阀芯

				行程百分比:		10	20	30	40	50	60	70	80	90	100	
				F <sub>L</sub> :		0.93	0.93	0.93	0.93	0.93	0.92	0.92	0.91	0.91	0.90	
阀门尺寸		ASME 等级	阀孔直径		行程		额定 C <sub>v</sub>									
英寸	毫米		英寸	毫米	英寸	毫米										
0.75 <sup>(1)</sup>	20	2500	0.25	6.4	0.8	20.3	0.05	0.08	0.11	0.18	0.3	0.5	0.8	1.1	1.5	1.7
			0.375	9.5	0.8	20.3	0.12	0.17	0.24	0.39	0.68	1.13	1.76	2.5	3.26	3.8
			0.5	12.7	0.8	20.3	0.18	0.27	0.38	0.62	1.07	1.79	2.77	3.95	5.14	6
			0.812	20.6	0.8	20.3	0.29	0.41	0.56	0.9	1.5	2.9	4.5	6	7	8
1 <sup>(1)</sup>	25	2500	0.25	6.4	0.8	20.3	0.05	0.08	0.11	0.18	0.3	0.5	0.8	1.1	1.5	1.7
			0.375	9.5	0.8	20.3	0.12	0.17	0.24	0.39	0.68	1.13	1.76	2.5	3.26	3.8
			0.5	12.7	0.8	20.3	0.18	0.27	0.38	0.62	1.07	1.79	2.77	3.95	5.14	6
			0.812	20.6	0.8	20.3	0.36	0.51	0.7	1.1	1.9	3.6	5.6	7.4	9	10
1.5	40	2500	0.25	6.4	0.8	20.3	0.05	0.08	0.11	0.18	0.3	0.5	0.8	1.1	1.5	1.7
			0.375	9.5	0.8	20.3	0.12	0.17	0.24	0.39	0.68	1.13	1.76	2.5	3.26	3.8
			0.5	12.7	0.8	20.3	0.18	0.27	0.38	0.62	1.07	1.79	2.77	3.95	5.14	6
			0.812	20.6	0.8	20.3	0.4	0.59	0.82	1.34	2.32	3.87	6.01	8.57	11.1	13
			0.994	25.2	0.8	20.3	0.43	0.73	1.14	1.73	2.69	4.61	6.93	10.76	14.84	18
			1.25	31.8	0.8	20.3	0.72	1.02	1.4	2.2	3.8	7.2	11	15	18	20
2	50	2500	1.625	41.3	0.8	20.3	0.9	1.28	1.76	2.8	4.7	9	14	19	22	25
			0.25	6.4	0.8	20.3	0.05	0.08	0.11	0.18	0.3	0.5	0.8	1.1	1.5	1.7
			0.375	9.5	0.8	20.3	0.12	0.17	0.24	0.39	0.68	1.13	1.76	2.5	3.26	3.8
			0.5	12.7	0.8	20.3	0.18	0.27	0.38	0.62	1.07	1.79	2.77	3.95	5.14	6
			0.812	20.6	0.8	20.3	0.46	0.68	0.95	1.55	2.68	4.47	6.93	9.88	12.9	15
			0.994	25.2	0.8	20.3	0.46	0.77	1.2	1.82	2.84	4.87	7.32	11.36	15.67	19
1.25	31.8	0.8	20.3	0.8	1.17	1.64	2.68	4.64	7.75	12	17.1	22.3	26			
1.625	41.3	0.8	20.3	1.3	1.8	2.5	3.9	6.6	13	20	26	31	35			

1. 密封间隙 0.75 和 1 仅适用于快换阀内件 (型号 21114)。  
 2. 型号 21614 和 21615 仅适用于绿色背景所示的 C<sub>v</sub> 范围。

# C<sub>v</sub> 和 F<sub>L</sub> 对比行程

方向: 流开 (FTO)  
 流动特性: 修改百分比  
 等级: ASME 2500 (PN 420)

## 柱塞形阀内件

行程百分比:							10	20	30	40	50	60	70	80	90	100	
F <sub>L</sub> :							0.93	0.93	0.93	0.93	0.93	0.92	0.92	0.92	0.91	0.91	0.90
阀门尺寸		ASME 等级	阀孔直径		行程		额定 C <sub>v</sub>										
英寸	毫米		英寸	毫米	英寸	毫米											
0.75 <sup>(2)</sup>	20	2500	0.25	6.4	0.8	20.3	0.04	0.07	0.14	0.28	0.5	0.73	0.99	1.28	1.52	1.7	
			0.375	9.5	0.8	20.3	0.09	0.15	0.31	0.64	1.13	1.64	2.22	2.86	3.4	3.8	
			0.5	12.7	0.8	20.3	0.14	0.24	0.49	1	1.78	2.59	3.5	4.5	5.38	6	
			0.812	20.6	0.8	20.3	0.21	0.49	0.87	2.17	3.65	5.19	6.4	7.23	7.71	8	
1 <sup>(2)</sup>	25	2500	0.25	6.4	0.8	20.3	0.04	0.07	0.14	0.28	0.5	0.73	0.99	1.28	1.52	1.7	
			0.375	9.5	0.8	20.3	0.09	0.15	0.31	0.64	1.13	1.64	2.22	2.86	3.4	3.8	
			0.5	12.7	0.8	20.3	0.14	0.24	0.49	1	1.78	2.59	3.5	4.5	5.38	6	
			0.812	20.6	0.8	20.3	0.26	0.58	1.06	2.71	4.56	6.48	8.0	9.04	9.64	10	
1.5	40	2500	0.25	6.4	0.8	20.3	0.04	0.07	0.14	0.28	0.5	0.73	0.99	1.28	1.52	1.7	
			0.375	9.5	0.8	20.3	0.09	0.15	0.31	0.64	1.13	1.64	2.22	2.86	3.4	3.8	
			0.5	12.7	0.8	20.3	0.14	0.24	0.49	1	1.78	2.59	3.5	4.5	5.38	6	
			0.812	20.6	0.8	20.3	0.29	0.52	1.07	2.18	3.86	5.62	7.6	9.77	11.65	13	
			0.994	25.2	0.8	20.3	0.41	0.71	1.48	3.01	5.34	7.78	10.53	13.53	16.13	18	
			1.25	31.8	0.8	20.3	0.68	1.55	2.66	6.77	11.4	16.2	20	22.6	24.11	25	
2 <sup>(1)</sup>	50	2500	0.25	6.4	0.8	20.3	0.04	0.07	0.14	0.28	0.5	0.73	0.99	1.28	1.52	1.7	
			0.375	9.5	0.8	20.3	0.09	0.15	0.31	0.64	1.13	1.64	2.22	2.86	3.4	3.8	
			0.5	12.7	0.8	20.3	0.14	0.24	0.49	1	1.78	2.59	3.5	4.5	5.38	6	
			0.812	20.6	0.8	20.3	0.34	0.59	1.23	2.51	4.45	6.48	8.77	11.28	13.44	15	
			0.994	25.2	0.8	20.3	0.43	0.75	1.56	3.18	5.64	8.21	11.11	14.28	17	19	
			1.25	31.8	0.8	20.3	0.59	1.03	2.14	4.35	7.71	11.23	15.2	19.54	23.3	26	

1. 2 英寸 (50.8 毫米) 阀孔直径的 2 英寸阀门仅适用于 ASME 等级 150 至 600 的快换阀内件。  
 2. C<sub>v</sub> 为 8 的 0.75 和 1 英寸阀门仅适用于快换阀内件。

# C<sub>v</sub> 和 F<sub>L</sub> 对比行程

方向: 流开 (FTO) Lo-dB  
流关 (FTC) 抗气蚀  
流动特性: 线性

## 单级 Lo-dB/抗气蚀阀内件单级抗气蚀

行程百分比:							10	20	30	40	50	60	70	80	90	100	
F <sub>L</sub> :							0.93	0.93	0.93	0.93	0.93	0.93	0.93	0.93	0.93	0.93	0.93
阀门尺寸		ASME 等级	阀孔直径		行程		额定 C <sub>v</sub>										
英寸	毫米		英寸	毫米	英寸	毫米											
0.75 <sup>(2)</sup>	20	150-2500	0.812	20.26	0.8	20.3	0.24	0.56	0.96	1.44	2.08	2.68	3.2	3.56	3.84	4	
							0.48	1.12	1.92	2.88	4.16	5.36	6.4	7.12	7.68	8	
1 <sup>(2)</sup>	25	150-2500	0.812	20.26	0.8	20.3	0.24	0.56	0.96	1.44	2.08	2.68	3.2	3.56	3.84	4	
							0.48	1.12	1.92	2.88	4.16	5.36	6.4	7.12	7.68	8	
1.5	40	150-2500	1.25	31.8	0.8	20.3	0.48	1.12	1.92	2.88	4.16	5.36	6.4	7.12	7.68	8	
							0.9	2.1	3.6	5.4	7.8	10.1	12.0	13.4	14.4	15	
2	50	150-2500	1.25	31.8	0.8	20.3	0.48	1.12	1.92	2.88	4.16	5.36	6.4	7.12	7.68	8	
			1.625	41.3			0.9	2.1	3.6	5.4	7.8	10.1	12.0	13.4	14.4	15	
			2.00 <sup>1</sup>	50.8			1.5	3.5	6.0	9	13	16.8	20	22.3	24	25	
3	80	150-1500	2.00	50.8	1.5	38.1	1.8	4.2	7.2	10.8	15.6	20.2	24	26.8	28.8	30	
			2.625	66.7			2.9	6.7	11.5	17.3	24.9	32.2	38.4	42.7	46.1	48	
			4.5	10.5			18	27	39	50.3	60	66.8	72	75			
4	100	150-1500	2.00	50.8	1.5	38.1	1.8	4.2	7.2	10.8	15.6	20.2	24	26.8	28.8	30	
			2.625	66.7			3.8	8.8	15.1	22.7	32.8	42.2	50.4	56.1	60.5	63	
			3.50	88.9			6	14	24	36	52	67	80	89	96	100	
6	150	150-600	5.00	127.0	2	50.4	9	21	36	54	78	101	120	134	144	150	
							12	28	48	72	104	134	160	178	192	200	
8	200	150-600	6.25	157.8	2.5	63.5	18	31	65	98	120	161	196	228	263	290	

- 2 英寸 (50.8 毫米) 阀孔直径的 2 英寸阀门仅适用于 ASME 等级 150 至 600 的快换阀内件。
- C<sub>v</sub> 为 8 的 0.75 和 1 英寸阀门仅适用于快换阀内件。

# C<sub>v</sub> 和 F<sub>L</sub> 对比行程

## 双级抗气蚀阀内件<sup>(1)</sup>

方向: 流关 (FTC)  
流动特性: 线性

行程百分比:		10	20	30	40	50	60	70	80	90	100					
F <sub>L</sub> :		0.975	0.975	0.975	0.975	0.975	0.975	0.975	0.975	0.975	0.975					
阀门尺寸		ASME 等级	阀孔直径		行程		额定 C <sub>v</sub>									
英寸	毫米		英寸	毫米	英寸	毫米										
0.75	20	150-2500	0.812	20.6	0.8	20.3	0.14	0.32	0.55	0.83	1.2	1.54	1.8	2.1	2.2	2.3
							0.27	0.63	1.08	1.62	2.3	3	3.6	4	4.3	4.5
1	25	150-2500	0.812	20.6	0.8	20.3	0.14	0.32	0.55	0.83	1.2	1.54	1.8	2.1	2.2	2.3
							0.27	0.63	1.08	1.62	2.3	3	3.6	4	4.3	4.5
1.5	40	150-2500	0.812	20.6	0.8	20.3	0.14	0.32	0.55	0.83	1.2	1.54	1.8	2.1	2.2	2.3
							0.27	0.63	1.08	1.62	2.3	3	3.6	4	4.3	4.5
			1.25	31.8	0.8	20.3	0.51	1.19	2	3.1	4.4	5.7	6.8	7.6	8.2	8.5
2	50	150-2500	1.25	31.8	0.8	20.3	0.27	0.63	1.08	1.62	2.3	3	3.6	4	4.3	4.5
			1.625	41.3	0.8	20.3	0.51	1.19	2	3.1	4.4	5.7	6.8	7.6	8.2	8.5
3	80	150-1500	2.625	66.7	1.5	38.1	0.8	1.9	3.4	5	7.3	9.4	11.2	12.5	13.4	14
							1.6	3.8	6.4	9.7	14.1	18.1	21.6	24	25.9	27
4	100	150-1500	2.625	66.7	1.5	38.1	2.5	5.9	10.1	15.1	21.8	28.1	33.6	37.4	40.3	42
			3.5	88.9			2.4	5.6	9.6	14.4	20.8	26.8	32	35.6	38.4	40
							3.7	8.7	14.9	22.3	32.2	41.5	49.6	55.2	59.5	62

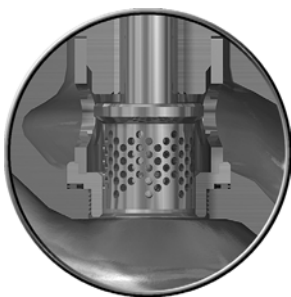
1. 双级抗气蚀阀内件不适用于波纹管密封结构。

## 双级 Lo-dB 阀内件<sup>(1)</sup>

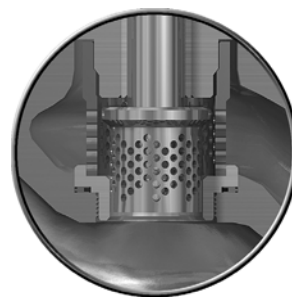
方向: 流开 (FTO)  
流动特性: 线性

行程百分比:		10	20	30	40	50	60	70	80	90	100					
F <sub>L</sub> :		0.95	0.95	0.95	0.95	0.95	0.95	0.95	0.95	0.95	0.95					
阀门尺寸		ASME 等级	阀孔直径		行程		额定 C <sub>v</sub>									
英寸	毫米		英寸	毫米	英寸	毫米										
0.75	20	150-2500	0.812	20.6	0.8	20.3	0.21	0.49	0.84	1.26	1.8	2.4	2.8	3.1	3.4	3.5
							0.34	0.8	1.37	2.1	3	3.8	4.6	5.1	5.5	5.7
1	25	150-2500	0.812	20.6	0.8	20.3	0.21	0.49	0.84	1.26	1.8	2.4	2.8	3.1	3.4	3.5
							0.34	0.8	1.37	2.1	3	3.8	4.6	5.1	5.5	5.7
1.5	40	150-2500	1.25	31.8	0.8	20.3	0.42	0.98	1.68	2.5	3.6	4.7	5.6	6.2	6.7	7
							0.8	1.8	3.1	4.7	6.8	8.7	10.4	11.6	12.5	13
2	50	150-2500	1.25	31.8	0.8	20.3	0.8	1.8	3.1	4.7	6.8	8.7	10.4	11.6	12.5	13
			1.625	41.3	0.8	20.3	1.3	2.9	5	7.6	10.9	14.1	16.8	18.7	20.2	21
3	80	150-1500	2.625	66.7	1.5	38.1	2.4	5.6	9.6	14.4	20.8	26.8	32	35.6	38.4	40
			3.5	88.9	1.5	38.1	3.8	8.8	15.1	22.7	32.8	42.2	50.4	56.1	60.5	63
4	100	150-1500	2.625	66.7	1.5	38.1	3.2	7.4	12.7	19.1	27.6	35.5	42.4	47.2	50.9	53
			3.5	88.9	1.5	38.1	4.9	11.6	19.9	29.9	43.2	55.6	66.4	73.9	79.7	83
6	150	150-600	3.5	88.9	1.5	38.1	7.5	17.5	30	45	65	84	100	111	120	125

1. 双级抗气蚀阀内件不适用于波纹管密封结构。



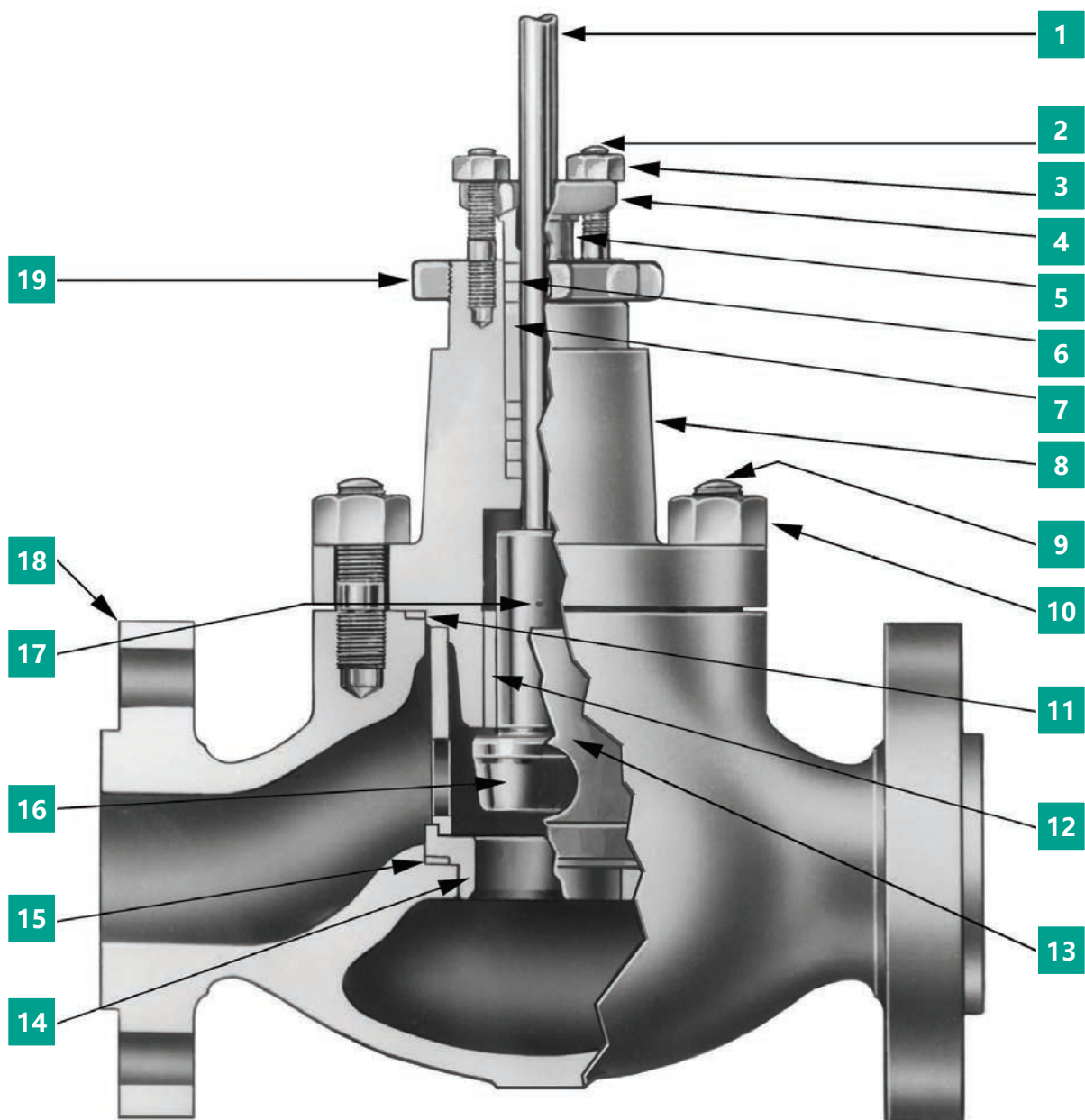
单级 Lo-dB/  
抗气蚀阀内件



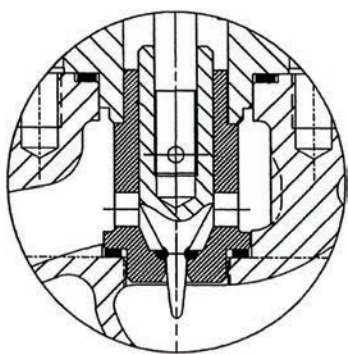
双级 Lo-dB/  
抗气蚀阀内件



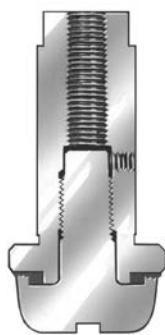
# 结构材料



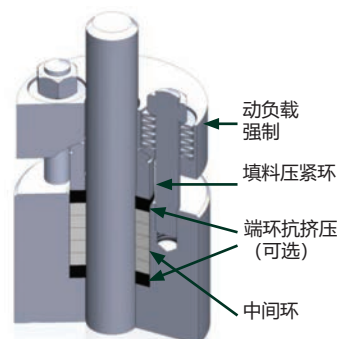
标准结构



21000 密合间隙  
低流量阀内件



软阀座  
阀芯 S/A



LE 填料系统 (可选)  
低排放阀杆填料

- 动负载强制
- 填料压紧环
- 端环抗挤压 (可选)
- 中间环

# 结构材料

## 标准碳钢版本

参考编号	温度范围	-20°F	450°F	650°F	800°F
		(-29°C)	(232°C)	(343°C)	(427°C)
	描述	标准材料			
1	阀芯杆	17-4 PH 不锈钢 H1075 <sup>1</sup>			
		固溶退火 316 不锈钢			
		硬化 ASTM A638 660 级			
		ASTM B637 合金			
2	填料法兰螺柱	ASTM A193 B8 级 1 类			
3	填料法兰螺母	ASTM A194 8 级			
4	填料法兰	低碳钢镀锌			
5	填料压紧环	固溶退火 316L 不锈钢			
6	填料	PTFE 填料/LE 填料	柔性石墨填料		
		碳芯编织 PTFE 填料, 带伸长阀盖			
7	套环 (可选)	奥氏体不锈钢			
8	阀盖	ASTM A216 WCC/WCB 级/EN 1.0619/1.0625 或 A105			
9	阀体螺栓	ASTM A193 B7 级			
10	阀体螺栓螺母	ASTM A194 2H 级			
11	阀体垫圈	316L 不锈钢螺旋缠绕垫圈, 带石墨填料			
12	导套 <sup>6</sup>	硬化 440 C 不锈钢 <sup>2</sup>			
		Stellite 或同等材料编号6			
13	套筒/紧固件 <sup>4</sup>	固溶退火 304 不锈钢			
		CA6NM B 级不锈钢 <sup>1</sup>			
	密合间隙套筒/阀座	固溶退火 316 不锈钢			
		硬化 410 不锈钢			
		Stellite 或同等材料编号6			
14	阀座环	固溶退火 316 不锈钢			
		硬化 410 不锈钢			
		316 不锈钢, Stellite 或同等材料编号6 堆焊			
		硬化 440C 不锈钢 (仅 0.75 英寸到 3 英寸)			
15	阀座环垫圈	316L 不锈钢螺旋缠绕垫圈, 带石墨填料			
16	阀芯	固溶退火 316 不锈钢			
		固溶退火 316 不锈钢, 带 TEFLON™ 阀座			
		硬化 410 不锈钢			
		316 不锈钢, Stellite 或同等材料编号6, 堆焊至阀座 <sup>5</sup>			
		316 不锈钢, Stellite 或同等材料编号6, 堆焊至阀座和导槽 <sup>5</sup>			
	Stellite 或同等材料编号6 <sup>7</sup>				
	密合间隙阀芯	Stellite 或同等材料编号6 <sup>7</sup>			
17	阀芯销	固溶退火 316 不锈钢			
18	阀体	ASTM A216 WCC/WCB 级/EN 1.0619/1.0625			
19	驱动螺母	低碳钢镀重铬酸锌			

1. 由于存在压差, 因此在需要时将替换 17-4 PH 不锈钢。  
 2. 440C 衬套不与 316 阀内件结合使用。  
 3. 两级 Lo-dB (钻孔) 套筒的标准材料。  
 4. 仅适用于快换阀内件。

5. C<sub>v</sub> 小于 1.7 时, 使用实心 Stellite 或同等材料阀芯。  
 6. 导套不与密合间隙阀内件结合使用。  
 7. 实心 Stellite 或同等材料不适用于 Lo-dB/抗气蚀阀芯。

# 结构材料

## 标准不锈钢版本

参考编号	温度范围	-20°F (-29°C)	450°F (232°C)	650°F (343°C)	800°F (427°C)
	描述	标准材料			
1	阀芯杆	固溶退火 316 不锈钢 硬化 ASTM A638 660 级 ASTM B637 合金			
2	填料法兰螺柱	ASTM A193 B8 级 1 类			
3	填料法兰螺母	ASTM A194 8 级			
4	填料法兰	ASTM A216 WCC 级镀锌			
5	填料压紧环	奥氏体不锈钢			
6	填料	PTFE 填料/LE 填料		柔性石墨填料	
		PTFE 填料/LE 填料, 带伸长阀盖			
7	套环 (可选)	奥氏体不锈钢			
8	阀盖	ASTM A351 CF8M 级			
9	阀体螺栓	ASTM A193 B7 级 — 镀锌		ASTM A193 B7 级	
10	阀体螺栓螺母	ASTM A194 2H 级 — 镀锌		ASTM A194 2H 级	
11	阀体垫圈	316L 不锈钢螺旋缠绕垫圈, 带石墨填料			
12	导套 <sup>4</sup>	NITRONIC 60 ASTM A479			
		Stellite 或同等材料编号6			
13	套筒/紧固件 <sup>1</sup>	固溶退火 304 不锈钢			
		CA6NM B 级不锈钢 <sup>2</sup>			
	密合间隙 套筒/阀座	固溶退火 316 不锈钢			
		硬化 410 不锈钢		Stellite 或同等材料编号6	
14	阀座环	固溶退火 316 不锈钢		316 不锈钢, Stellite 或同等材料编号6 堆焊	
15	阀座环垫圈	316L 不锈钢螺旋缠绕垫圈, 带石墨填料			
16	阀芯	固溶退火 316 不锈钢			
		固溶退火 316 不锈钢, 带 TEFLON™ 阀座			
		硬化 410 不锈钢			
		316 不锈钢, Stellite 或同等材料编号6, 堆焊至阀座 <sup>3</sup>			
	316 不锈钢, Stellite 或同等材料编号6, 堆焊至阀座和导槽 <sup>3</sup>				
	密合间隙阀芯	Stellite 或同等材料编号6 <sup>5</sup>			
17	阀芯销	固溶退火 316 不锈钢			
18	阀体	ASTM A351 CF8M 级			
19	驱动螺母	ASTM A216 WCC 级			
参考编号	温度范围	-20°F (-29°C)	450°F (232°C)	650°F (343°C)	800°F (427°C)

1. 仅适用于快换阀内件。

2. 两级 Lo-dB (钻孔) 套筒的标准材料。

3. Cv 小于 1.7 时, 使用实心 Stellite 或同等材料阀芯。

4. 导套不与密合间隙阀内件结合使用。

5. 实心 Stellite 或同等材料不适用于 Lo-dB/抗气蚀阀芯。

# 结构材料

## 标准铬钼钢版本

参考编号	温度范围	-20°F (-29°C)	450°F (232°C)	650°F (343°C)	800°F (427°C)	
	描述	标准材料				
1	阀芯杆	17-4 PH 不锈钢 H1075 <sup>1</sup>				
		固溶退火 316 不锈钢				
		硬化 ASTM A638 660 级				
		ASTM B637 合金				
2	填料法兰螺柱	ASTM A193 B8 级 1 类				
3	填料法兰螺母	ASTM A194 8 级				
4	填料法兰	ASTM A216 WCC 级镀锌				
5	填料压紧环	奥氏体不锈钢				
6	填料	PTFE 填料/LE 填料	柔性石墨填料			
		PTFE 填料/LE 填料, 带伸长阀盖				
7	套环 (可选)	奥氏体不锈钢				
8	阀盖	ASTM A217 WC9 级 3 类				
9	阀体螺栓	ASTM A193 B7 级				
10	阀体螺栓螺母	ASTM A194 2H 级				
11	阀体垫圈	316L 不锈钢螺旋缠绕垫圈, 带石墨填料				
12	导套 <sup>5</sup>	硬化 440C 不锈钢				
		Stellite 或同等材料编号6				
13	套筒/紧固件 <sup>2</sup>	固溶退火 304 不锈钢				
		CA6NM B 级不锈钢 <sup>3</sup>				
	密合间隙 套筒/阀座	固溶退火 316 不锈钢				
		硬化 410 不锈钢				
Stellite 或同等材料编号6						
14	阀座环	固溶退火 316 不锈钢				
		硬化 410 不锈钢				
		316 不锈钢, Stellite 或同等材料编号6 堆焊				
15	阀座环垫圈	316L 不锈钢螺旋缠绕垫圈, 带石墨填料				
16	阀芯	固溶退火 316 不锈钢				
		固溶退火 316 不锈钢, 带 TEFLON™ 阀座				
		硬化 410 不锈钢				
		316 不锈钢, Stellite 或同等材料编号6, 堆焊至阀座 <sup>4</sup>				
		316 不锈钢, Stellite 或同等材料编号6, 堆焊至阀座和导槽 <sup>4</sup>				
	Stellite 或同等材料编号6 <sup>6</sup>					
	密合间隙阀芯	Stellite 或同等材料编号6 <sup>6</sup>				
17	阀芯销	固溶退火 316 不锈钢				
18	阀体	ASTM A217 WC9 级 3 类				
19	驱动螺母	ASTM A216 WCC 级				

1. 由于存在压差, 因此在需要时将替换 17-4 PH 不锈钢。

2. 仅适用于快换阀内件。

3. 两级 Lo-dB (钻孔) 套筒的标准材料。

4. Cv 小于 1.7 时, 使用实心 Stellite 或同等材料阀芯。

5. 导套不与密合间隙阀内件结合使用。

6. 实心 Stellite 或同等材料不适用于 Lo-dB/抗气蚀阀芯。

# 结构材料

## NACE 材料结构

参考编号	温度范围	-50°F	-20°F	450°F
		(-46°C)	(-29°C)	(232°C)
	描述	NACE 材料 <sup>1</sup>		
1	阀芯杆 <sup>8</sup>	固溶退火 316 不锈钢		
		ASTM B637 合金 UNS NO7750 <sup>2</sup>		
		固溶退火 316L 不锈钢		
2	填料法兰螺柱	ASTM A194 8 级		
3	填料法兰螺母	ASTM A194 8 级		
4	填料法兰	低碳钢镀锌		
5	填料压紧环	固溶退火 316L 不锈钢		
6	填料	碳芯编织 PTFE 填料		
7	套环 (可选)	固溶退火 304 不锈钢		
8	阀盖	ASTM A216 WCC/WCB 级/EN 1.0619/1.0625		
		ASTM A105/1.0436 EN 10222-2		
		ASTM A351 CF8M 级/EN 1.4408		
9	阀体螺栓	ASTM A193 B7 级 - 镀锌 <sup>3,7</sup>		
		ASTM A193 B7M 级镀锌 <sup>4,7</sup>		
		ASTM A193 B7 级 <sup>3</sup>		
		ASTM A193 B7M 级 <sup>4</sup>		
10	阀体螺栓螺母	ASTM A194 2H 级 - 镀锌 <sup>3,7</sup>		
		ASTM A194 2HM 级镀锌 <sup>4,7</sup>		
		ASTM A194 2H 级 <sup>3</sup>		
		ASTM A194 2HM 级 <sup>4</sup>		
11	阀体垫圈	316L 不锈钢螺旋缠绕垫圈, 带石墨填料		
12	导套 <sup>6</sup>	Stellite 或同等材料编号6		
13	套筒/紧固件 <sup>4</sup>	固溶退火 304 不锈钢		
	密合间隙 套筒/阀座	固溶退火 316 不锈钢 Stellite 或同等材料编号6		
14	阀座环	固溶退火 316 不锈钢 316 不锈钢, Stellite 或同等材料编号6 堆焊		
15	阀座环垫圈	316L 不锈钢螺旋缠绕垫圈, 带石墨填料		
16	阀芯	固溶退火 316 不锈钢		
		316 不锈钢, Stellite 或同等材料编号6, 堆焊至阀座		
		316 不锈钢, Stellite 或同等材料编号6, 堆焊至阀座和导槽		
	密合间隙阀芯	Stellite 或同等材料编号6 <sup>6,9</sup> Stellite 或同等材料编号6 <sup>6,9</sup>		
17	阀芯销	固溶退火 316 不锈钢		
18	阀体	ASTM A216 WCC/WCB 级/EN 1.0619/1.0625		
		ASTM A105/1.0436 EN 10222-2		
		ASTM A351 CF8M 级/EN 1.4408		
19	驱动螺母	ASTM A216 WCC 级		

1. 材料和工艺符合 NACE 规范 MR0103 的要求。需要符合 MR0175 2003 修订版或 ISO 15156 的应用需要进行工程审查。
2. 由于存在压差, 因此在需要时将在应用中替换 Inconel 718。
3. 为这些部件指定的材料符合 NACE 非外露螺栓连接要求。
4. 为这些部件指定的材料符合 NACE 外露螺栓连接要求。

5. 对于高于 ANSI 等级 600 (PN 100) 或高于 450°F (232°C) 的 NACE 应用, 请咨询 Masoneilan。
6. 密合间隙低流量阀内件选项提供可选组件和材料。
7. 与不锈钢阀体和阀盖结合使用。
8. 导套不与密合间隙阀内件结合使用。
9. 实心 Stellite 或同等材料不适用于 Lo-dB/抗气蚀阀芯。

# 结构材料

## 低温结构

参考编号	温度范围	-320°F (-196°C)	-50°F (-46°C)	-20°F (-29°C)
		标准材料 <sup>1,2,5</sup>		
1	阀芯杆	固溶退火 316 不锈钢		
		硬化 ASTM A638 660 级		
2	填料法兰螺柱	ASTM A193 B8 级 1 类		
3	填料法兰螺母	ASTM A194 8 级		
4	填料法兰	ASTM A351 CF8M 级		
5	填料压紧环	固溶退火 316L 不锈钢		
6	填料	TEFLON™ V 形环		
7	套环 (可选)	奥氏体不锈钢		
8	阀盖	ASTM A351 CF8M 级/EN 1.4408		
		ASTM A479 316 型		
		ASTM A312 316 型		
9	阀体螺栓 <sup>6</sup>	ASTM A193 B8 级 2 类 (用于螺柱 ≤ Ø 3/4 英寸) 0.75 英寸、1 英寸、1.5 英寸、2 英寸、3 英寸 => 150/300/600 磅 4 英寸、6 英寸 => 150/300 磅		
		ASTM A453 660 级 A 类, 用于大于 3/4 英寸螺柱 0.75 英寸、1 英寸、1.5 英寸和 2 英寸 => 900/1500/2500 磅 3 英寸 => 900/1500 磅 - 4 英寸 => 600/900/1500 磅 6 英寸 => 600 磅 - 8 英寸 => 150/300/600 lb		
10	阀体螺栓螺母	ASTM A194 8 级		
11	阀体垫圈	316L 不锈钢螺旋缠绕垫圈, 带石墨填料		
12	导套 <sup>6</sup>	Stellite 编号 6 (UNS 30006) (标准)		
		ASTM A479 UNS S21800 (可选)		
13	套筒	固溶退火 304 不锈钢 (标准)		
		固溶退火 316 不锈钢 (可选)		
		ASTM A479 316 型		
14	阀座环	固溶退火 316 不锈钢 (标准)		
		Stellite 编号 6 堆焊至 316 不锈钢		
15	阀座环垫圈	316L 不锈钢螺旋缠绕垫圈, 带石墨填料		
16	阀芯	固溶退火 316 不锈钢 (标准)		
		Stellite 编号 6 堆焊至 316 不锈钢		
17	阀芯销	固溶退火 316 不锈钢		
18	阀体	ASTM A351 CF8M 级/EN 1.4408		
19	驱动螺母	低碳钢镀重铬酸锌		

1. 推荐用于 -320°F (-196°C) 低温液化天然气 (LNG) 应用的材料。请咨询工厂了解其他低温应用的适用性。
2. 请咨询工厂了解 NACE 应用。
3. 阀内件产品仅限于快换设计。
4. 请咨询工厂了解正确的致动器尺寸, 以提供正确的阀门关闭。
5. 可提供 JIS 和 EN 材料等同材料。

# 波纹管密封设计特点 21000 BS 系列

## 标准结构

波纹管密封配置与标准 21000 系列阀内件和致动器选件完全兼容，为每个阀门尺寸提供等同的流通能力。标准填料函设计和填料设计选项用作辅助阀杆密封。

## 坚固耐用的设计

成型波纹管结构是一种外部加压设计，能够在 ANSI B16.34 额定压力下实现阀门全开或全关。导槽位于波纹管的上方和下方，具有出色的稳定性，可承受流动引起的机械振动。

## 延长使用寿命

波纹管组件设计用于在阀门中行程位置实现 50% 的压缩/伸长（零应力），以帮助最大限度地延长循环寿命。通过阀芯杆上平面提供的防旋转功能，波纹管的扭转应力也得到降低。

## 高品质

每个波纹管子组件都经过氦气泄漏测试，以验证焊缝的完整性，并且作为整个阀门组件的一部分进行静水测试。波纹管 and 阀门组件中也设计了机械行程限位止动件，以防止过度压缩或伸长。

## 智能解决方案

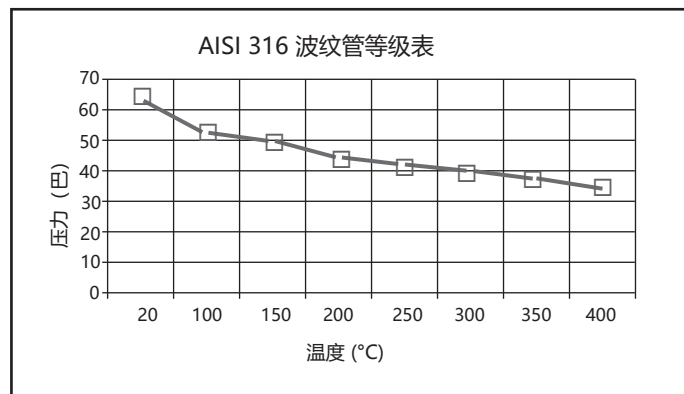
通过使用 Masoneilan 的 SVI™ 数字定位器和实际过程数据，可以在现场监控所安装波纹管的循环寿命。这种先进的预防性维护选项将在潜在危险故障发生之前识别它们，从而帮助提高工厂安全性，并通过减少过早更换波纹管来降低成本。

## 波纹管材料标准材料

316/316L 不锈钢

## 可选材料

- Hastelloy C276
- Monel 400
- Inconel 625

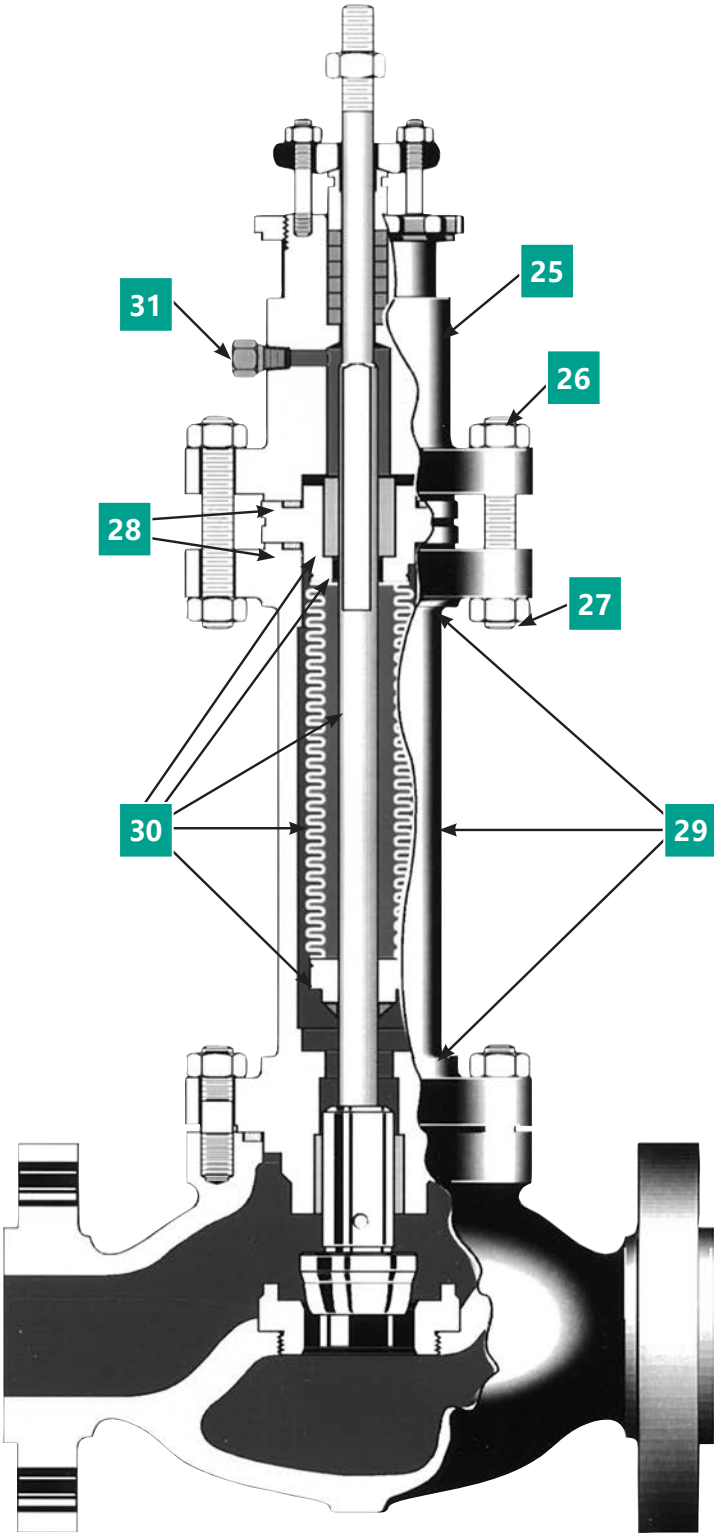


## 尺寸和等级

压力等级：ASME 等级 150 和 300 – PN 20 和 PN 50

阀门尺寸	波纹管设计行程		生命周期等级 <sup>1</sup>		
	英寸	毫米	100%	50%	25%
0.75 英寸-2 英寸	75	19	100,000 完整 循环	600,000 完整 循环	3,000,000 完整 循环
3 英寸-4 英寸	1.50	38.1			
6 英寸	2.00	50.8			

1. 在恒压下运行的等级 300 (PN 50) 波纹管的最小预期平均循环寿命。  
2. 对于 ASME 等级 300 (PN 50) 以上的波纹管应用，请咨询 Masoneilan。



波纹管密封结构



# 结构材料

## 波纹管密封 - 碳钢阀体版本<sup>1</sup>

参考编号	温度范围	-20°F (-29°C)	800°F (427°C)
参考编号	描述	材料	
25	阀盖	ASTM A216 WCC/WCB 级或 ASTM A105	
26	阀盖螺柱	ASTM A193 B7 级	
27	阀盖螺柱螺母	ASTM A194 2H 级	
28	阀盖垫片垫圈	316L 不锈钢螺旋缠绕垫圈, 带石墨填料	
29	碳钢 阀盖 伸长 组件	上法兰	ASTM A216 WCC 级或 ASTM A105
		垫片	ASTM A106 B 级最大值HRC 22
		下法兰	ASTM A216 WCC 级
30	不锈钢波纹管 和阀杆 组件	阀杆	固溶退火 316 不锈钢
		导套	ASTM A479
		波纹管	316 不锈钢ASTM A240/A312
		上转接头 下转接头	通用退火 316L 不锈钢
	Hastelloy C 波纹管 and 阀 杆组件	阀杆	ASTM B574
		导套	Stellite 或同等材料编号6
		波纹管	Hastelloy C276 ASTM B575/B622
		上转接头 下转接头	ASTM B574
	Monel 400 <sup>3</sup> 波 纹管和阀杆 组件	阀杆	ASTM B164 A 级
		导套	Stellite 或同等材料编号6
		波纹管	ASTM B164 A 级
		上转接头 下转接头	ASTM B164 A 级
Inconel 625 <sup>3</sup> 波纹管 and 阀杆 组件	阀杆	INCONEL X-750	
	导套	Stellite 或同等材料编号6	
	波纹管	ASTM B446	
	上转接头 下转接头	ASTM B446	
31	阀芯 - 1/8 英寸 NPT	ASTM A234 WPB 级	
参考编号	温度范围	-20°F (-29°C)	800°F (427°C)

1. 其他组件的材料与标准碳钢结构列出的材料相同。
2. 标准结构材料表中的第 1 项 (塞杆) 和第 8 项 (阀盖) 由上述项取代。
3. 可选 Hastelloy C、Monel 400 和 Inconel 625 波纹管结构。

# 结构材料

## 波纹管密封 - 不锈钢阀体版本<sup>1</sup>

参考编号	温度范围		-20°F (-29°C)	650°F (343°C)	800°F (427°C)
	描述	材料			
25	阀门螺柱		ASTM A351 CF8M 级或 ASTM A182 F 级 316		
26	阀盖螺柱		ASTM A193 B7 级 — 镀锌	ASTM A193 B7 级	
27	阀盖螺柱螺母		ASTM A194 2H 级 — 镀锌	ASTM A194 2H 级	
28	阀盖垫片垫圈		316L 不锈钢螺旋缠绕垫圈, 带石墨填料		
29	碳钢 阀盖 伸长 组件	上法兰	ASTM A351 CF8M 级或 ASTM A182 F 级 316		
		垫片	316 不锈钢 ASTM A269 TY 316		
		下法兰	ASTM A351 CF8M 级		
30	不锈钢波纹管 和阀杆 组件	阀杆	固溶退火 316 不锈钢		
		导套	ASTM A479		
		波纹管	316 不锈钢 ASTM A240/A312		
		上转接头 下转接头	通用退火 316L 不锈钢		
	Hastelloy C <sup>2</sup> 波纹管 和阀杆 组件	阀杆	ASTM B574		
		导套	Stellite 或同等材料编号6		
		波纹管	Hastelloy C276 ASTM B575/B622		
		上转接头 下转接头	ASTM B574		
	Monel 400 <sup>3</sup> 波 纹管 和阀杆 组件	阀杆	ASTM B164 A 级		
		导套	Stellite 或同等材料编号6		
		波纹管	ASTM B164 A 级		
		上转接头 下转接头	ASTM B164 A 级		
Inconel 625 <sup>3</sup> 波纹管 和阀杆 组件	阀杆	INCONEL X-750			
	导套	Stellite 或同等材料编号6			
	波纹管	ASTM B446			
	上转接头 下转接头	ASTM B446			
31	阀芯 - 1/8 英寸 NPT		奥氏体不锈钢		

1. 其他组件的材料与标准不锈钢结构列出的材料相同。
2. 标准结构材料表中的第 1 项 (塞杆) 和第 8 项 (阀盖) 由上述项取代。
3. 可选 Hastelloy C、Monel 400 和 Inconel 625 波纹管结构。

# 高压设计特点

## API 6A 21000 系列

API 6A 21000 系列阀门的规格范围为 0.75 至 1 英寸，API 等级为 10 kPSI [690 巴] 至 15 kPSI [1034 巴]。

该设计由单端口、套筒导向控制阀组成，专为满足高压应用的 API 6A 标准而设计：

### 锻造阀体

锻造阀体在运行中将达到 15 kPSI (1034 巴) 的要求。

### 一体式阀盖

API 6A 21000 系列阀门采用一体式阀盖设计，外形更小，重量更轻。

### 一体式内部组件

阀座和套筒为一体式，易于安装和维护。

### 流动特性

线性特性是标准配置。

### 阀内件选项

提供全面积和小阀内件，以实现最佳控制。

### 泄漏率

IV 类和 V 类泄漏是标准配置，符合 IEC-60534-4 的要求。

### 硬化阀内件

为了延长使用寿命，提供硬化阀内件以应对高压。

### 填料

提供标准填料和环保 LOW E 填料选项，以符合应用要求。

### NACE 合规

提供符合 NACE MRO175/ISO 15156-1 标准的材料。

## 尺寸和等级

压力等级：API 等级从 10 kPSI [690 巴] 到 15 kPSI [1034 巴] 不等

## 端接和关闭

阀门尺寸 (英寸)	阀门端部尺寸 (NPS)	阀体等级	填料材料	阀座类型	温度范围								阀座泄漏等级 IEC 60534-4/ANSI/FCI 70-2	
					不锈钢 F6NM		双相不锈钢 F51		双相不锈钢 F55		Inconel 718™			
					最小值	最大值	最小值	最大值	最小值	最大值	最小值	最大值		
0.75 至 1 <sup>1,2,3</sup>	1 13/16 英寸 (1.8125)	API 10K/API 15K	PTFE	金属	-75°F (-60°C)	+350°F (+180°C)	-50°F (-46°C)	+350°F (+180°C)	-50°F (-46°C)	+350°F (+180°C)	-75°F (-60°C)	+350°F (+180°C)	IV	V

1. 15 kPSI [1034 巴] 阀门的压降限制为 10 kPSI [690 巴]。

2. API 6A 21000 阀门设计为控制阀，而不是隔离阀。

3. 提供吊耳用于搬运。

# C<sub>v</sub> 和 F<sub>L</sub> 对比行程

## API 6A 21000 系列

### API 10K 与 15K- FTO 型号 21114

方向: 流开 (FTO)  
流动特性: 线性

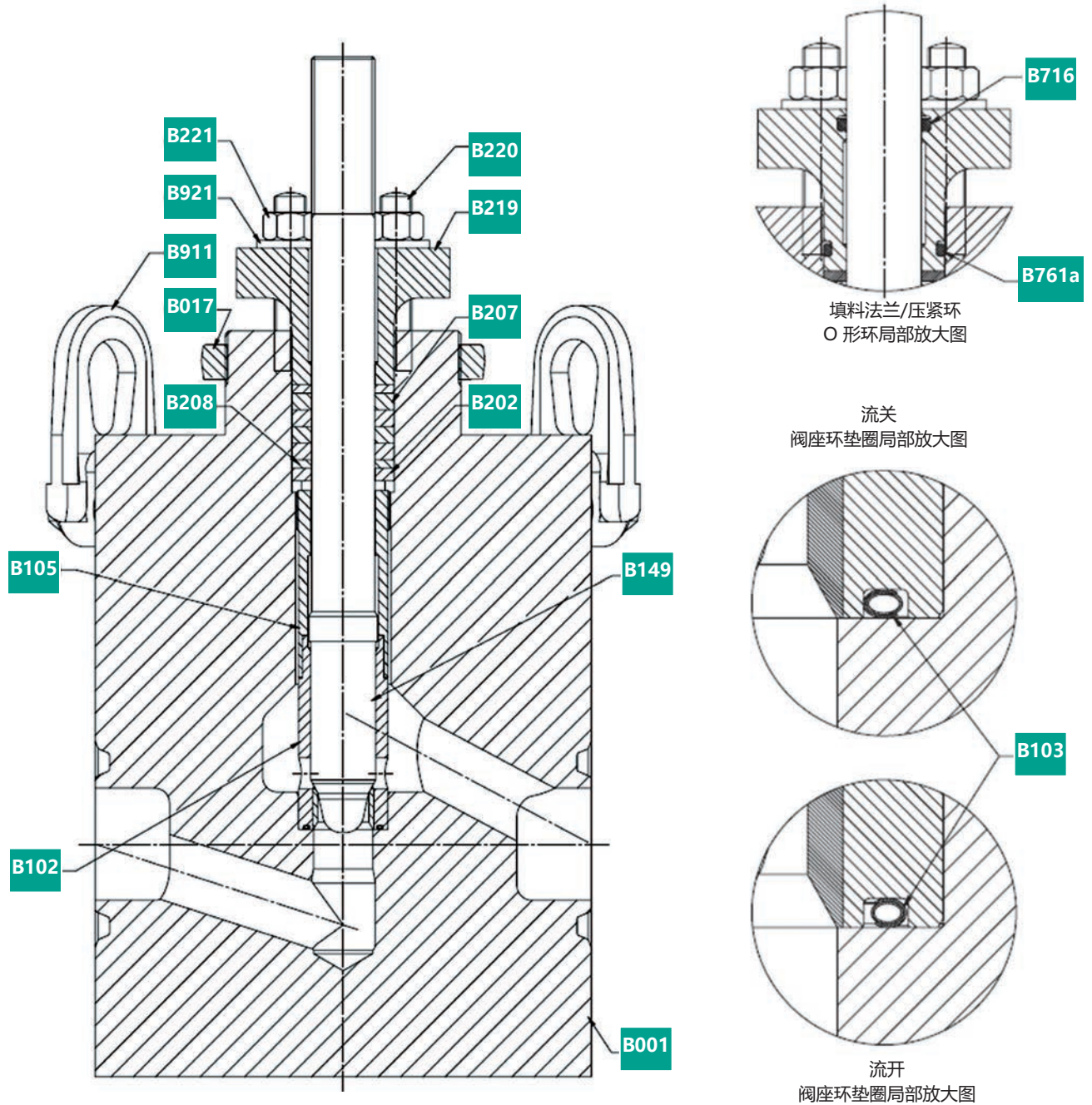
尺寸: 3/4 英寸到 1 英寸柱塞形 API 10K 与 15K - 流关																
行程 (百分比)							10	20	30	40	50	60	70	80	90	100
FL							0.93	0.93	0.92	0.91	0.91	0.91	0.91	0.90	0.90	0.90
阀门尺寸	阀门端部尺寸	API 6A 等级	阀孔直径		行程		额定 C <sub>v</sub>									
			英寸	毫米	英寸	毫米										
英寸	毫米		英寸	毫米	英寸	毫米										
0.75	1 13/16 英寸	10000 与 15000	0.25	6.35	0.8	20.32	0.07	0.21	0.33	0.44	0.55	0.64	0.74	0.84	0.94	1
			0.25	6.35	0.8	20.32	0.22	0.34	0.47	0.65	0.85	1.03	1.20	1.39	1.60	1.7
			0.375	9.53	0.8	20.32	0.81	1.41	1.91	2.32	2.69	2.99	3.24	3.48	3.75	3.8
1	1 13/16 英寸	10000 与 15000	0.50	12.70	0.8	20.32	1.03	1.78	2.49	3.14	3.74	4.28	4.88	5.64	6.43	6
			0.812	20.64	0.8	20.32	2.28	3.85	5.31	6.60	7.66	8.96	10.24	11.04	11.57	12

### API 10K 与 15K- FTC 型号 21114

方向: 流关 (FTC)  
流动特性: 线性

尺寸: 3/4 英寸到 1 英寸柱塞形 API 10K 与 15K - 流关																
行程 (百分比)							10	20	30	40	50	60	70	80	90	100
FL							0.53	0.56	0.60	0.68	0.75	0.78	0.81	0.84	0.85	0.86
阀门尺寸	阀门端部尺寸	API 6A 等级	阀孔直径		行程		额定 C <sub>v</sub>									
			英寸	毫米	英寸	毫米										
英寸	毫米		英寸	毫米	英寸	毫米										
0.75	1 13/16 英寸	10000 与 15000	0.25	6.35	0.8	20.32	0.30	0.50	0.66	0.90	1.14	1.38	1.61	1.78	1.87	1.9
			0.375	9.53	0.8	20.32	1.07	1.86	2.42	2.75	3.15	3.58	3.85	3.99	4.17	4.2
1	1 13/16 英寸	10000 与 15000	0.50	12.70	0.8	20.32	1.20	2.25	2.97	3.46	3.83	4.27	4.88	5.87	6.94	7
			0.812	20.64	0.8	20.32	2.46	4.29	5.62	6.56	7.38	8.41	10.01	12.10	12.67	13

# 结构材料



21000 系列 API 6A 设计

零件标签代码	阀体 S/A 零件描述	零件标签代码	阀体 S/A 零件描述
B001	阀体	B202	填料垫片
B017	驱动螺母	B207	填料环
B102	一体式阀座环/套筒	B208	防挤压环
B103	阀座环垫圈	B219	一体式填料法兰/压紧环
B105	阀内件紧固件	B716	O 形环
B149	一体式阀芯/阀杆	B716a	O 形环
B220	填料法兰螺柱	B911	吊耳
B221	填料法兰螺母	B921	平垫圈

# 结构材料

## 材料等级与结构材料

材料等级		结构材料可用性			
		不锈钢 F6NM	双相不锈钢 F51	双相不锈钢 F55	Inconel 718™
AA	通用型	X	X	X	X
BB	通用型	X	X	X	X
CC	通用型	X	X	X	X

材料等级		结构材料可用性			
		不锈钢 F6NM	双相不锈钢 F51	双相不锈钢 F55	Inconel 718™
DD	酸性工况				X
EE	酸性工况				X
FF	酸性工况	X	X	X	X
HH	酸性工况				X

## 温度等级对比结构材料

温度等级	温度范围				结构材料可用性			
	最低 °C	最高 °C	最低 °F	最高 °F	不锈钢 F6NM	双相不锈钢 F51	双相不锈钢 F55	Inconel 718™
K	-60	82	-75	180	X			X
L	-46	82	-50	180	X	X	X	X
N	-46	60	-50	140	X	X	X	X
P	-29	82	-20	180	X	X	X	X
S	-18	60	0	140	X	X	X	X
T	-18	82	0	180	X	X	X	X
U	-18	121	0	250	X	X	X	X
V	2	121	35	250	X	X	X	X
X	-18	180	0	350	X	X	X	X

# 结构材料

## 标准马氏体不锈钢结构

最大工作压力：15 kPSI [1034 巴]

温度等级：K/L/N/P/S/T/U/V/X<sup>(1)</sup>

材料等级：AA/BB/CC/FF<sup>(1)</sup>

参考编号	温度范围 <sup>(1)</sup>	-76°F (-60°C)	-20°F (-29°C)	250°F (121°C)	356°F (180°C)	
		材料 <sup>(1)</sup>				
B001	阀体	ASTM A182 F6NM 级 API6A			ASTM A182 F6NM 级 API6A 高温 X	
B017	驱动螺母	固溶退火 316 不锈钢最大值 22 HRC。 应认证硬度是否符合 NACE MR0103 与 MR0175 标准				
B102	一体式阀座环/套筒	ASTM A182 F6NM 级 CL B + 镀铬 + STELLITE N°6 堆焊				
B103	阀座环垫圈	Inconel 718 + 镀银				
B105	紧固件	超级奥氏体不锈钢 UNS S20910 (NITRONIC 50) 最大值 35 HRC				
B149	一体式阀芯/阀杆 <sup>(4)</sup>	ASTM A182 F6NM 级 API6A 符合 CMS-7011 + STELLITE N°6 堆焊			ASTM A182 F6NM 级 API6A 高温 X + STELLITE N°6 堆焊	
B220	填料法兰螺柱 <sup>(5)</sup>	ASTM A193 B7 级镀锌 <sup>(2)</sup>				
		ASTM A193 B7M 级化学镀镍 <sup>(3)</sup>				
		ASTM A320 L7 级镀锌 <sup>(2)</sup>				
		ASTM A320 L7M 级化学镀镍 <sup>(3)</sup>				
B221	密封法兰螺母 <sup>(5)</sup>	ASTM A194 7 级镀锌 <sup>(2)</sup>				
		ASTM A194 7M 级化学镀镍 <sup>(3)</sup>				
		ASTM A194 2H 级镀锌 <sup>(2)</sup>				
		ASTM A194 2HM 级, 化学镀镍 <sup>(3)</sup>				
B202	填料垫片	CA6NM B 级不锈钢最大值 HB 255				
B207	填料环	LATTYFLON 3265 LM (不允许使用同等材料)				
B208	防挤压环	碳-石墨编织 LATTYGRAF 6995NG (不允许使用同等材料)				
B213	填料法兰/ 压紧环 <sup>(4)</sup>	ASTM A182 F6NM 级 API6A			ASTM A182 F6NM 级 API6A 高温 X	
B716/ B716a	O 形环	VITON-A 65-75 邵氏 A 硬度				
B921	平垫圈 <sup>(5)</sup>	ASTM F436 镀锌				
		410 不锈钢 HRC 35-45				
参考编号	温度范围	-76°F (-60°C)	-20°F (-29°C)	250°F (121°C)	356°F (180°C)	

注释：

1. 参见第 26 页的表格。
2. 仅适用于通用型：Nace 非暴露式，符合 ANSI/NACE MR0175/ISO 15156-1 标准。
3. 仅适用于酸性工况：Nace 暴露符合 ANSI/NACE MR0175/ISO 15156-1 标准。
4. 在 API 6A 规范中被视为包含压力的部件。参见设计规范 BHDP10046。
5. 不允许将锌电镀用于飞溅区或海底工况。

# 结构材料

## Duplex F51 不锈钢结构

最大工作压力: 10 kPSI [690 巴]

温度等级: L/N/P/S/T/U/V/X<sup>(1)</sup>

材料等级: AA/BB/CC/FF<sup>(1)</sup>

参考编号	温度范围 <sup>(1)</sup>	-51°F (-46°C)	-20°F (-29°C)	250°F (121°C)	356°F (180°C)	
		材料 <sup>(1)</sup>				
B001	阀体	ASTM A182 F51 级 API6A			ASTM A182 F51 级 API6A 高温 X	
B017	驱动螺母	固溶退火 316 不锈钢最大值 22 HRC 应认证硬度是否符合 NACE MR0103 与 MR0175 标准				
B102	一体式阀座环/套筒	ASTM A 479 UNS S31803 + STELLITE N°6 + 镀铬				
B103	阀座环垫圈	Inconel 718 + 镀银				
B105	紧固件	超级奥氏体不锈钢 UNS S20910 (NITRONIC 50) 最大值 35 HRC				
B149	一体式阀芯/阀杆 <sup>(4)</sup>	ASTM A182 F51 级 API6A + STELLITE N°6 堆焊			ASTM A182 F51 级 API6A 高温 X + STELLITE N°6 堆焊	
B220	填料法兰螺柱 <sup>(5)</sup>	ASTM A193 B7 级镀锌 <sup>(2)</sup>				
		ASTM A193 B7M 级化学镀镍 <sup>(3)</sup>				
		ASTM A320 L7 级镀锌, 符合 CES 1041 <sup>(2)</sup>				
		ASTM A320 L7M 级化学镀镍 <sup>(3)</sup>				
B221	密封法兰螺母 <sup>(5)</sup>	ASTM A194 7 级镀锌 <sup>(2)</sup>				
		ASTM A194 7M 级化学镀镍 <sup>(3)</sup>				
		ASTM A194 2H 级镀锌 <sup>(2)</sup>				
		ASTM A194 2HM 级, 化学镀镍 <sup>(3)</sup>				
B202	填料垫片	固溶退火 2205 不锈钢 (双相) 最大值 HRC 28				
B207	填料环	LATTYFLON 3265 LM (不允许使用同等材料)				
B208	防挤压环	碳-石墨编织 LATTYGRAF 6995NG (不允许使用同等材料)				
B213	填料法兰/ 压紧环 <sup>(4)</sup>	ASTM A182 F51 级 API6A			ASTM A182 F51 级 API6A 高温 X	
B716/ B716a	O 形环	VITON-A 65-75 邵氏 A 硬度				
B921	平垫圈 <sup>(5)</sup>	ASTM F436 镀锌				
		410 不锈钢 HRC 35-45				

注释:

1. 参见第 26 页的表格。
2. 仅适用于通用型: Nace 非暴露式, 符合 ANSI/NACE MR0175/ISO 15156-1 标准。
3. 仅适用于酸性工况: Nace 暴露符合 ANSI/NACE MR0175/ISO 15156-1 标准。
4. 在 API 6A 规范中被视为包含压力的部件。参见设计规范 BHDP10046。
5. 不允许将锌电镀用于飞溅区或海底工况。



# 结构材料

## 超级双相 F55 不锈钢结构

最大工作压力: 15 kPSI [1034 巴]

温度等级: L/N/P/S/T/U/V/X<sup>(1)</sup>

材料等级: AA/BB/CC/FF<sup>(1)</sup>

参考编号	温度范围 <sup>(1)</sup>	-51°F (-46°C)	-20°F (-29°C)	250°F (121°C)	356°F (180°C)	
		材料 <sup>(1)</sup>				
B001	阀体	ASTM A182 F55 级 API6A				
					ASTM A182 F55 级 API6A 高温 X	
B017	驱动螺母	固溶退火 316 不锈钢最大值 22 HRC 应认证硬度是否符合 NACE MR0103 与 MR0175 标准				
B102	一体式阀座环/套筒	ASTM A 479 UNS S32760 + STELLITE N°6 + 镀铬				
B103	阀座环垫圈	Inconel 718 + 镀银				
B105	紧固件	超级奥氏体不锈钢 UNS S20910 (NITRONIC 50) 最大值 35 HRC				
B149	一体式阀芯/阀杆 <sup>(2)</sup>	ASTM A182 F55 级 API6A 符合 CMS-7011 + STELLITE N°6 堆焊				
					ASTM A182 F55 级 API6A 高温 X + STELLITE N°6 堆焊	
B220	填料法兰螺柱 <sup>(5)</sup>	ASTM A193 B7 级镀锌 <sup>(2)</sup>				
		ASTM A193 B7M 级化学镀镍 <sup>(3)</sup>				
		ASTM A320 L7 级镀锌, 符合 CES 1041 <sup>(2)</sup>				
		ASTM A320 L7M 级化学镀镍 <sup>(3)</sup>				
B221	密封法兰螺母 <sup>(5)</sup>	ASTM A194 7 级镀锌 <sup>(2)</sup>				
		ASTM A194 7M 级化学镀镍 <sup>(3)</sup>				
		ASTM A194 2H 级镀锌 <sup>(2)</sup>				
		ASTM A194 2HM 级, 化学镀镍 <sup>(3)</sup>				
B202	填料垫片	超级双相奥氏体-铁素体不锈钢 (UNS S32760 型) 最大值 HRC 32				
B207	填料环	LATTYFLON 3265 LM (不允许使用同等材料)				
B208	防挤压环	碳-石墨编织 LATTYGRAF 6995NG (不允许使用同等材料)				
B213	填料法兰/ 压紧环 <sup>(4)</sup>	ASTM A182 F55 级 API6A				
					ASTM A182 F55 级 API6A 高温 X	
B716/ B716a	O 形环	VITON-A 65-75 邵氏 A 硬度				
B921	平垫圈 <sup>(5)</sup>	ASTM F436 镀锌				
		410 不锈钢 HRC 35-45				
参考编号	温度范围	-51°F (-46°C)	-20°F (-29°C)	250°F (121°C)	356°F (180°C)	

注释:

1. 参见第 26 页的表格。
2. 仅适用于通用型: Nace 非暴露式, 符合 ANSI/NACE MR0175/ISO 15156-1 标准。
3. 仅适用于酸性工况: Nace 暴露符合 ANSI/NACE MR0175/ISO 15156-1 标准。
4. 在 API 6A 规范中被视为包含压力的部件。参见设计规范 BHDP10046。
5. 不允许将锌电镀用于飞溅区或海底工况。

# 结构材料

## CRA 镍合金 Inconel 718 结构

最大工作压力: 15 kPSI [1034 巴]

温度等级: K/L/N/P/S/T/U/V/X<sup>(1)</sup>

材料等级: AA/BB/CC/DD/EE/FF/HH<sup>(1)</sup>

参考编号	温度范围 <sup>(1)</sup>	-76°F (-60°C)	-20°F (-29°C)	250°F (121°C)	356°F (180°C)
		材料 <sup>(1)</sup>			
B001	阀体	UNS N07718 120K			
					UNS N07718 120K 高温 X
B017	驱动螺母	固溶退火 316 不锈钢最大值 HRC 22 应认证硬度是否符合 NACE MR0103 和 MR0175 标准			
		ASTM B637 NO7718 级 (UNS 07718) 最大值 HRC 40 应认证硬度是否符合 NACE MR0103 标准			
B102	一体式阀座环/套筒	UNS N07718 120K			
					UNS N07718 120K 高温 X
B103	阀座环垫圈	Inconel 718 + 镀银			
B105	紧固件	超级奥氏体不锈钢 UNS S20910 (NITRONIC 50) 最大值 35 HRC			
B149	一体式阀芯/阀杆 <sup>(4)</sup>	UNS N07718 120K			
					UNS N07718 120K 高温 X
B220	填料法兰螺柱 <sup>(5)</sup>		ASTM A193 B7 级镀锌 <sup>(2)</sup>		
			ASTM A193 B7M 级化学镀镍 <sup>(3)</sup>		
			ASTM A320 L7 级镀锌, 符合 CES 1041 <sup>(2)</sup>		
			ASTM A320 L7M 级化学镀镍 <sup>(3)</sup>		
B221	密封法兰螺母 <sup>(5)</sup>		ASTM A194 7 级镀锌 <sup>(2)</sup>		
			ASTM A194 7M 级化学镀镍 <sup>(3)</sup>		
			ASTM A194 2H 级镀锌 <sup>(2)</sup>		
			ASTM A194 2HM 级, 化学镀镍 <sup>(3)</sup>		
B202	填料垫片	ASTM B637 NO7718 级 (UNS 07718) 最大值 HRC 40 应认证硬度是否符合 NACE MR0103 标准			
B207	填料环	LATTYFLON 3265 LM (不允许使用同等材料)			
B208	防挤压环	碳-石墨编织 LATTYGRAF 6995NG (不允许使用同等材料)			
B213	填料法兰/ 压紧环 <sup>(4)</sup>	UNS N07718 120K			
					UNS N07718 120K 高温 X
B716/ B716a	O 形环	VITON-A 65-75 邵氏 A 硬度 (CES-1031)			
B921	平垫圈 <sup>(5)</sup>	ASTM F436 镀锌			
		410 不锈钢 HRC 35-45			
参考编号	温度范围	-76°F (-60°C)	-20°F (-29°C)	250°F (121°C)	356°F (180°C)

注释:

1. 参见第 26 页的表格。
2. 仅适用于通用型: Nace 非暴露式, 符合 ANSI/NACE MR0175/ISO 15156-1 标准。

3. 仅适用于酸性工况: Nace 暴露符合 ANSI/NACE MR0175/ISO 15156-1 标准。
4. 在 API 6A 规范中被视为包含压力的部件。参见设计规范 BHDP10046。
5. 不允许将锌电镀用于飞溅区或海底工况。

# 结构材料

## 通用零件

温度等级: K/L/N/P/S/T/U/V/X<sup>(1)</sup>

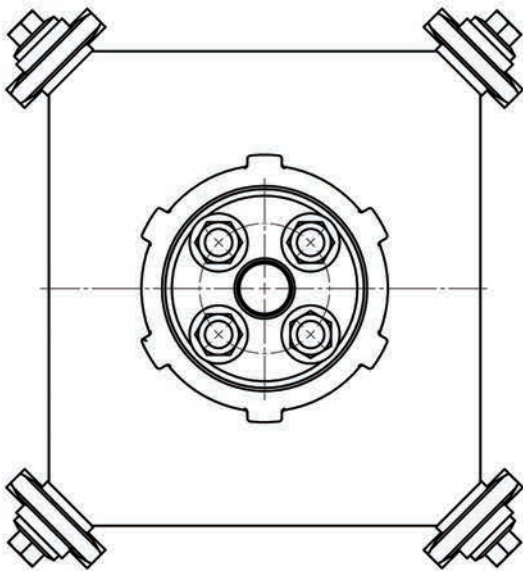
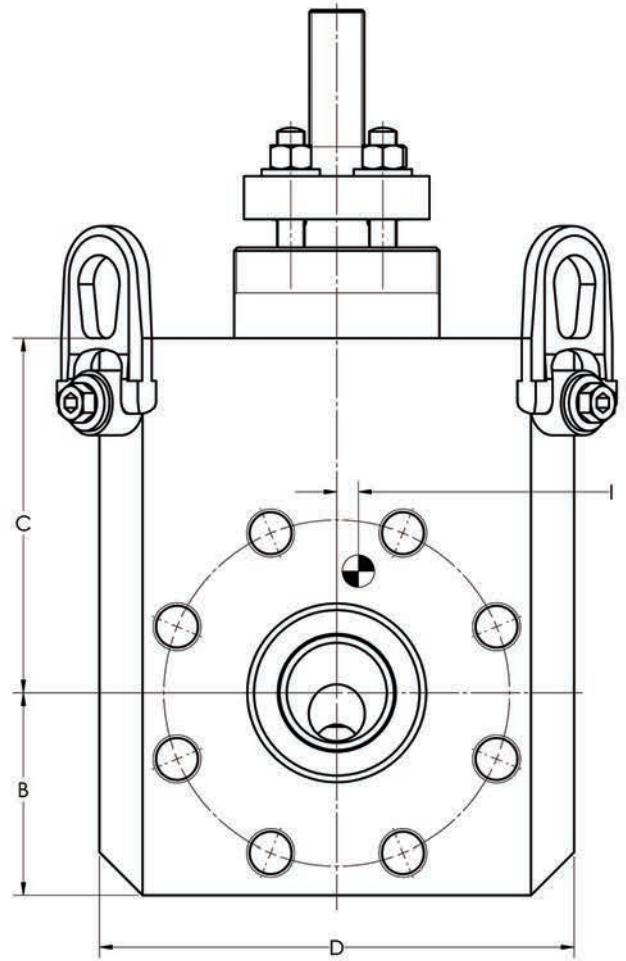
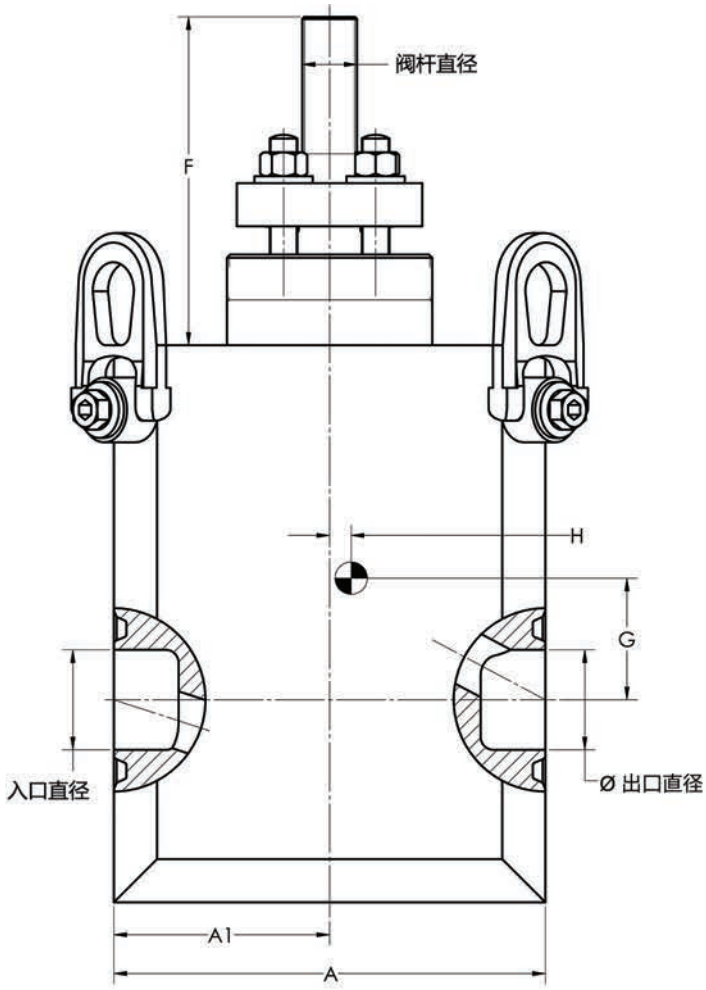
材料等级: AA/BB/CC/DD/EE/FF/HH<sup>(1)</sup>

参考编号	温度范围 <sup>(1)</sup>	-76°F (-60°C)	356°F (180°C)
	描述	材料 <sup>(1)</sup>	
B703	铭牌	通用退火 316L 不锈钢最大值 HRC 22	
B704	流向箭头	奥氏体不锈钢	
B902	驱动螺杆	奥氏体不锈钢	
B911	吊耳	不锈钢	

注释:

1. 参见第 26 页的表格。

# 尺寸



# 重量和尺寸

## API 10K 与 15K 阀体 S/A (毫米)

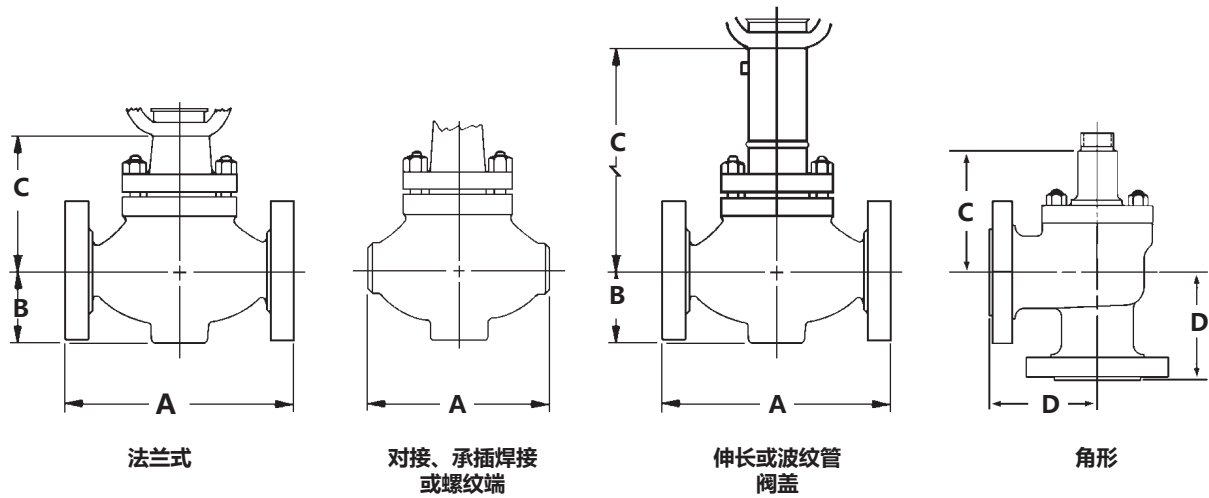
阀内件尺寸 (英寸)	阀门端部尺寸 (NPS)	最大工作压力 (PSI)	阀门端部	阀杆直径	入口直径	出口直径	短管直径	A	A1	B	C	D	G	H	I	近似质量 (千克)
0.75	1 13/16 英寸	10K	6BX	3/4 英寸 16UNF-3A	46.45	46.45	3 5/16 英寸 16UNS-2A	160	80	93.5	131.5	220	29.5	0	0	61
0.75	1 13/16 英寸	15K	6BX	3/4 英寸 16UNF-3A	46.45	46.45	3 5/16 英寸 16UNS-2A	160	80	93.5	131.5	220	29.5	0	0	61
1	1 13/16 英寸	10K	6BX	1 英寸 14UNF-3A	46.45	46.45	3 3/4 英寸 12UNS-2A	200	100	93.6	164.4	220	46	0	0	88
1	1 13/16 英寸	15K	6BX	1 英寸 14UNF-3A	46.45	46.45	3 3/4 英寸 12UNS-2A	200	100	93.6	164.4	220	46	0	0	88

## API 10K 与 15K 阀体 S/A (英寸)

阀内件尺寸 (英寸)	阀门端部尺寸 (NPS)	最大工作压力 (PSI)	阀门端部	阀杆直径	入口直径	出口直径	短管直径	A	A1	B	C	D	G	H	I	近似质量 (磅)
0.75	1 13/16 英寸	10K	6BX	3/4 英寸 16UNF-3A	1.829	1.829	3 5/16 英寸 16UNS-2A	6.299	3.150	3.681	5.175	8.661	1.161	0	0	134
0.75	1 13/16 英寸	15K	6BX	3/4 英寸 16UNF-3A	1.829	1.829	3 5/16 英寸 16UNS-2A	6.299	3.150	3.681	5.175	8.661	1.161	0	0	134
1	1 13/16 英寸	10K	6BX	1 英寸 14UNF-3A	1.829	1.829	3 3/4 英寸 12UNS-2A	7.874	3.937	3.681	6.472	8.661	1.811	0	0	194
1	1 13/16 英寸	15K	6BX	1 英寸 14UNF-3A	1.829	1.829	3 3/4 英寸 12UNS-2A	7.874	3.937	3.681	6.472	8.661	1.811	0	0	194



# 尺寸 (英寸)



## 21000 系列尺寸 (英寸)

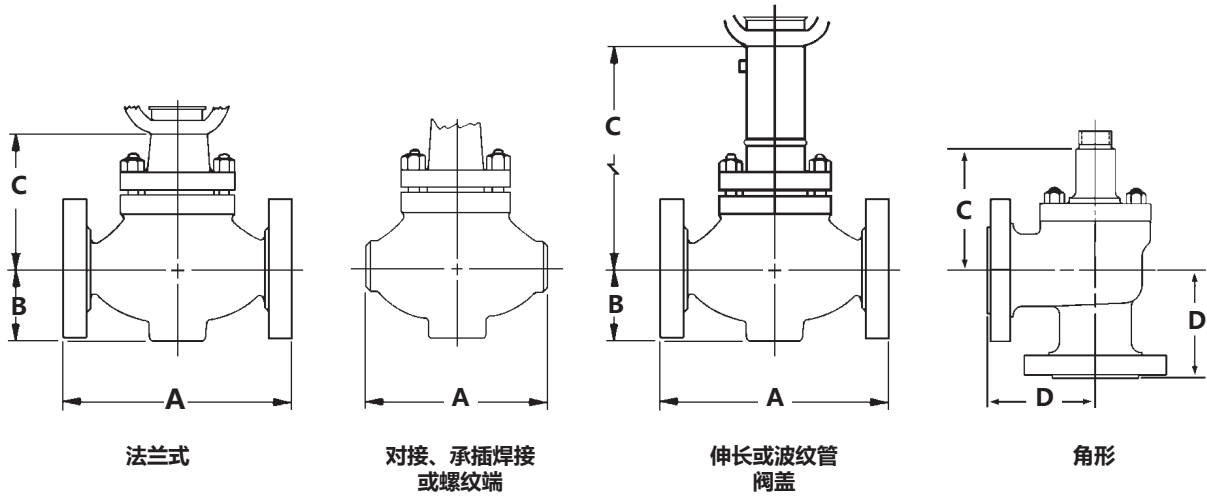
阀门尺寸 (英寸)	C											
	标准阀盖				伸长阀盖				低温伸长阀盖			波纹管阀盖
	ASME 等级 150-300 (PN 20-50)	ASME 等级 600 (PN 100)	ASME 等级 900-1500 (PN 150-250)	ASME 等级 2500 (PN 420)	ASME 等级 150-300 (PN 20-50)	ASME 等级 600 (PN 100)	ASME 等级 900-1500 (PN 150-250)	ASME 等级 2500 (PN 420)	ASME 等级 150-600 (PN 20-100)	ASME 等级 900-1500 (PN 150-250)	ASME 等级 2500 (PN 420)	ASME 等级 150-300 (PN 20-50)
0.75	5.65	5.65	7.69	7.69	9.78	9.78	10.76	10.76	23.70	23.80	23.80	16.83
1	5.65	5.65	7.69	7.69	9.78	9.78	10.76	10.76	23.70	23.80	23.80	16.83
1.5	5.51	5.51	9	9	10	10	11.70	11.70	23.70	23.70	23.70	15.22
2	5.51	5.51	9	10.70	10	10	11.70	12.30	23.70	23.70	23.70	15.22
3	8	8	11.35		12.50	12.50	13.70		27.64	27.78		23.75
4	8.05	9.43	14.94		12.56	12.56	17.44		27.64	27.83		23.87
6	11.20	11.13			17.06	16.63			31.84			43.85
8	16.66	16.66			22.78	22.78			34.71			

阀门尺寸 (英寸)	D													
	ASME 等级 150-600 (PN 20-100)	ASME 等级 900-1500 (PN 150-200)	ASME 等级 2500 (PN 420)	ASME 等级 150 (PN 20)	ASME 等级 300 (PN 50)	ASME 等级 600 (PN 100)	ASME 等级 900 (PN 150)	ASME 等级 1500 (PN 250)	ASME 等级 2500 (PN 420)					
	BW, SW, THD	BW, SW, THD	BW, SW, THD	RF	RF, RTJ	RF, RTJ	RF, RTJ	RF, RTJ	RF, RTJ	RF, RTJ	RF, RTJ	RF, RTJ	RF, RTJ	RF, RTJ
0.75	4.13	4.25	6.25	3.63	3.87	4.13	4.13	4.13	5.38	5.38	5.38	5.38	6.06	6.06
1	4.13	4.25	6.25	3.63	3.87	4.13	4.13	4.13	5.75	5.75	5.75	5.75	6.25	6.25
1.5	4.94	4.63	6.50	4.37	4.63	4.88	4.95	4.94	6.56	6.56	6.56	6.56	7.06	7.12
2	5.63	5.57	7.38	5	5.25	5.56	5.63	5.69	7.37	7.44	7.37	7.44	8.13	8.19
3	6.63			5.87	6.25	6.56	6.63	6.69						
4	7.75			6.94	7.25	7.56	7.75	7.81						
6	10.00			8.87	9.31	9.63	10	10.06						
8														





# 尺寸 (毫米)



## 21000 系列尺寸 (毫米)

阀门尺寸 (毫米)	C											
	标准阀盖				伸长阀盖				低温伸长阀盖			波纹管阀盖
	ASME 等级 150-300 (PN 20-50)	ASME 等级 600 (PN 100)	ASME 等级 900-1500 (PN 150-250)	ASME 等级 2500 (PN 420)	ASME 等级 150-300 (PN 20-50)	ASME 等级 600 (PN 100)	ASME 等级 900-1500 (PN 150-250)	ASME 等级 2500 (PN 420)	ASME 等级 150-600 (PN 20-100)	ASME 等级 900-1500 (PN 150-250)	ASME 等级 2500 (PN 420)	ASME 等级 150-300 (PN 20-50)
20	144	144	195	195	249	249	273	273	602	604	604	427
25	144	144	195	195	249	249	273	273	602	604	604	427
40	140	140	228	228	254	254	297	297	602	602	602	387
50	140	140	228	271	254	254	297	312	602	602	602	387
80	203	203	288		317	317	348		702	706		603
100	205	240	380		319	319	443		702	707		606
150	284	283			424	422			808			1114
200	423	423			579				882			

阀门尺寸 (毫米)	D													
	ASME 等级 150-600 (PN 20-100)	ASME 等级 900-1500 (PN 150-250)	ASME 等级 2500 (PN 420)	ASME 等级 150 (PN 20)	ASME 等级 300 (PN 50)	ASME 等级 600 (PN 100)	ASME 等级 900 (PN 150)	ASME 等级 1500 (PN 250)	ASME 等级 2500 (PN 420)					
	BW, SW, THD	BW, SW, THD	BW, SW, THD	RF	RF	RTJ	RF	RTJ	RF	RTJ	RF	RTJ	RF	RTJ
20	105	108	159	92	98	105	105	105	137	137	137	137	154	154
25	105	108	159	92	98	105	105	105	146	146	146	146	159	159
40	126	118	165	111	118	124	126	126	167	167	167	167	179	181
50	143	142	188	127	133	141	143	145	187	189	187	189	206	208
80	168			149	159	167	168	170						
100	197			176	184	192	197	198						
150	254			225	237	244	254	256						
200														

# 重量

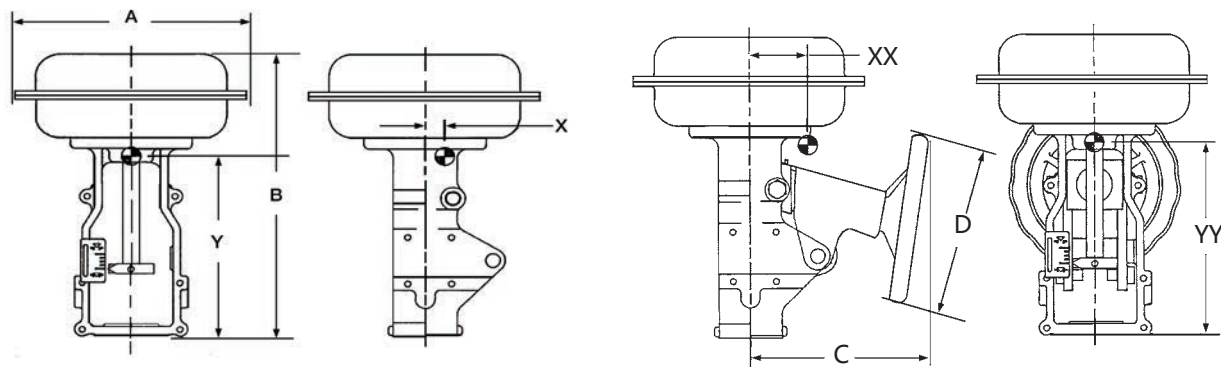
## 阀体 S/A, 带标准阀盖 (磅)

阀门尺寸 (英寸)	ASME 等级 150 - 300 (PN 20 - 50)		ASME 等级 600 (PN 100)		ASME 等级 900 - 1500 (PN 150 - 250)		ASME 等级 2500 (PN 420)	
	FLG	BW、SW 和 THD	FLG	BW、SW 和 THD	FLG	BW、SW 和 THD	FLG	BW、SW 和 THD
0.75	36	27	38	27	57	44	70	44
1	36	27	38	27	75	44	90	44
1.5	49	36	53	36	100	57	118	57
2	57	44	64	44	144	82	255	154
3	127	73	128	99	199	146		
4	196	121	216	135	409	318		
6	355	238	450	272				
8	682	610	771	610				

## 阀体 S/A, 带标准阀盖 (千克)

阀门尺寸 (毫米)	ASME 等级 150 - 300 (PN 20 - 50)		ASME 等级 600 (PN 100)		ASME 等级 900 - 1500 (PN 150 - 250)		ASME 等级 2500 (PN 420)	
	FLG	BW、SW 和 THD	FLG	BW、SW 和 THD	FLG	BW、SW 和 THD	FLG	BW、SW 和 THD
20	16	12	17	12	26	20	32	20
25	16	12	17	12	34	20	41	20
40	22	16	24	16	45	26	53	26
50	26	20	29	20	65	37	116	70
80	58	33	58	45	90	66		
100	89	55	98	61	186	144		
150	161	108	204	123				
200	309	277	350	277				

# 87/88 尺寸和重量 (英寸/磅)



所示带可选手轮

## 尺寸和重量

致动器尺寸	致动器尺寸 (英寸)				重量 (磅)	
	A	B (88 型)	C	D	标准	带手轮
6	11.50	15.54 (17.52)	10.00	9.00	45	60
10	14.50	19.58 (21.54)	10.90	12.00	85	105
16	18.75	28.22 (30.79)	14.00	18.00	210	245
23	23.63	30.71 (33.27)	16.00	18.00	265	320

致动器拆卸间隙 = 6 英寸

## 重心 (英寸)

### 不带手轮

尺寸	X	Y
6	0.19	9.75
10	0.0	12.88
16	0.13	18.50
23	0.06	21.13

### 带手轮

尺寸	XX	YY
6	1.25	9.13
10	0.88	12.00
16	1.38	16.75
23	1.38	19.00

## 限位止动件 (英寸)

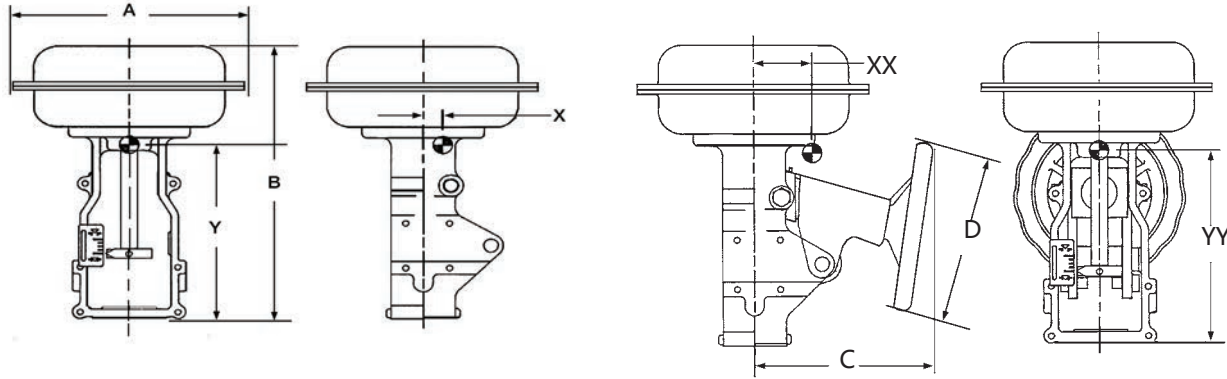
### 上止动件

尺寸	型号	总高度 B
6	87	19.45
10		25.43
16		36.42
23		38.84
6	88	19.16
10		25.06
16		35.48
23		28.65

### 下止动件

尺寸	型号	总高度 B
6	87	19.80
10		25.98
16		37.20
23		39.90
6	88	19.74
10		25.85
16		37.46
23		40.33

# 87/88 尺寸和重量 (毫米/千克)



所示带可选手轮

## 尺寸和重量

致动器尺寸	致动器尺寸 (毫米)				重量 (千克)	
	A	B (88 型)	C	D	标准	带手轮
6	302	395 (445)	254	229	20	27
10	373	497 (547)	277	305	39	48
16	476	717 (782)	356	457	95	111
23	600	780 (845)	406	457	120	145

致动器拆卸间隙 = 152 毫米

## 重心 (毫米)

### 不带手轮

尺寸	X	Y
6	5	248
10	0	327
16	3	470
23	2	537

### 带手轮

尺寸	XX	YY
6	32	232
10	22	305
16	35	425
23	35	483

## 限位止动件 (毫米)

### 上止动件

尺寸	型号	总高度 B
6	87	494
10		646
16		925
23		987
6	88	487
10		636
16		901
23		982

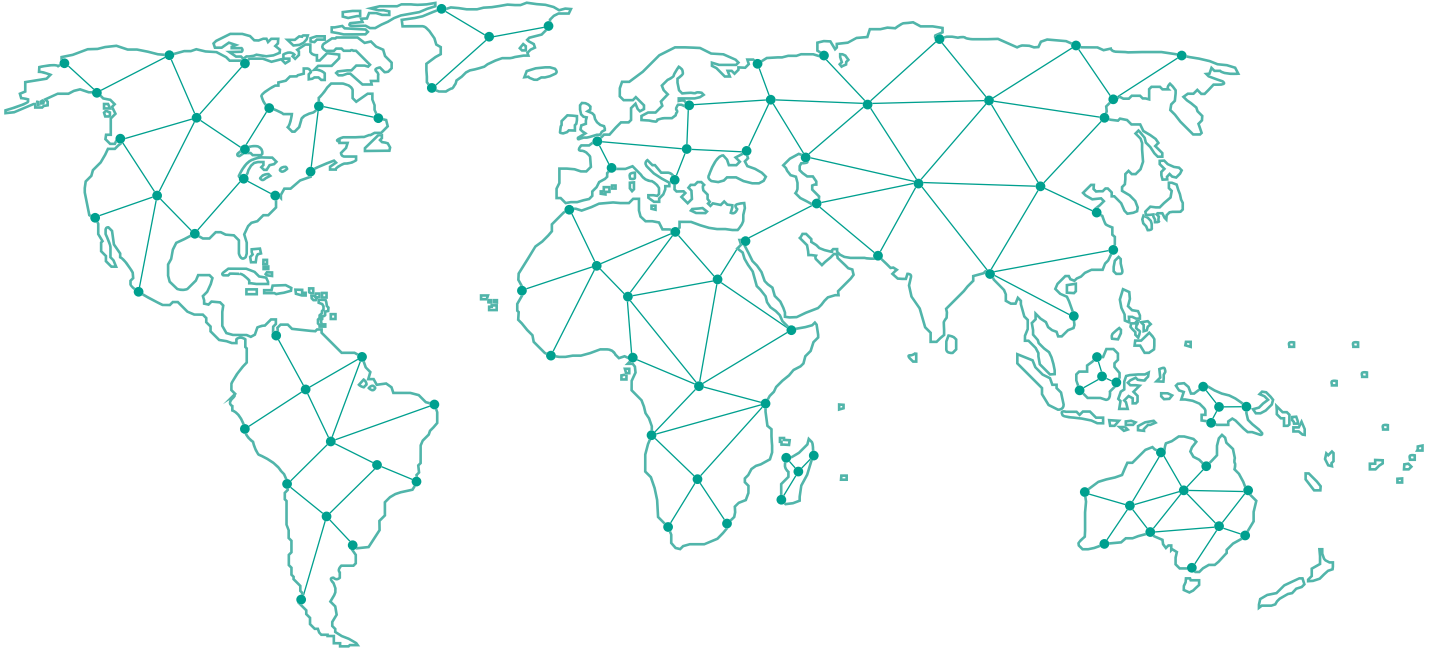
### 下止动件

尺寸	型号	总高度 B
6	87	503
10		660
16		945
23		1014
6	88	501
10		657
16		952
23		1024



## 在您的地区查找最近的当地渠道合作伙伴:

[valves.bakerhughes.com/contact-us](https://valves.bakerhughes.com/contact-us)



## 技术现场支持与保修:

电话: +1-866-827-5378

[valvesupport@bakerhughes.com](mailto:valvesupport@bakerhughes.com)

[valves.bakerhughes.com](https://valves.bakerhughes.com)

版权所有 2023 Baker Hughes 公司。保留所有权利。Baker Hughes 以“原样”提供本信息以供一般参考。Baker Hughes 未就本信息的准确性或完整性做出任何声明，并在法律允许的最大范围内，未做出任何种类、具体、暗示或口头的保证，包括适销性和适于特定目的或用途的适用性保证。Baker Hughes 特此声明，对于因使用本信息而产生的任何直接、间接、后果性或特殊损失、利润损失索赔或第三方索赔，Baker Hughes 不承担任何及所有责任，无论该索赔是以合同、侵权还是以其他方式主张。Baker Hughes 保留随时更改本文所述规格和功能或停止生产所述产品的权利，恕不另行通知或恕不承担任何义务。联系您的 Baker Hughes 代表获得最新信息。Baker Hughes 徽标、Masoneilan、Lo-dB、LE 和 SVI 是 Baker Hughes 公司的商标。本文中使用的其他公司名称和产品名称是其各自所有者的注册商标或商标。

BHMN-21000-TS-19371L-0923\_ZH-CN 09/2023

**Baker Hughes** 

[bakerhughes.com](https://bakerhughes.com)