

Masoneilan

a Baker Hughes business

78 Serisi

Hava Filtresi Regülatörü

Kullanım Kılavuzu (Rev. H)



BU TALİMATLAR, MÜŞTERİYE/OPERATÖRE VERİLEN NORMAL İŞLETİM VE BAKIM PROSEDÜRLERİNE EK OLARAK MÜŞTERİ/OPERATÖR İÇİN PROJEYE ÖZGÜ ÖNEMLİ REFERANS BİLGİLER SUNMAKTADIR. İŞLETİM VE BAKIM FELSEFELERİ DEĞİŞİKLİK GÖSTERDİĞİNDEN, BAKER HUGHES COMPANY ŞİRKETİ (VE ONUN YAN ŞİRKETLERİ VE İŞTİRAKLERİ) BELİRLİ BİR PROSEDÜRÜ DAYATMAYA DEĞİL, TEMİN EDİLEN EKİPMANIN TİPİNE ÖZGÜ TEMEL KISITLAMALARI VE GEREKLİLİKLERİ SUNMAYA ÇALIŞMAKTADIR.

BU TALİMATLAR, OPERATÖRLERİN MEKANİK VE ELEKTRİKLİ EKİPMANIN POTANSİYEL OLARAK TEHLİKELİ ORTAMLARDA GÜVENLİ BİR ŞEKİLDE ÇALIŞTIRILMASI İÇİN GEREKLİLİKLERİ GENEL OLARAK ANLAMIŞ OLDUKLARINI FARZ EDER. DOLAYISIYLA BU TALİMATLAR, ÇALIŞMA ALANINDA GEÇERLİ OLAN GÜVENLİK KURALLARI VE YÖNETMELİKLERİ VE ÇALIŞMA ALANINDA DİĞER EKİPMANLARIN İŞLETİMİ İÇİN BELİRLİ GEREKLİLİKLERLE BAĞLANTILI OLARAK YORUMLANMALI VE UYGULANMALIDIR.

BU TALİMATLAR, EKİPMANDAKİ TÜM DETAYLARI VEYA VARYASYONLARI KAPSADIĞI YA DA MONTAJ, İŞLETİM VEYA BAKIMLA BAĞLANTILI OLARAK OLASI HER DURUM İÇİN GEREKLİ AYRINTILI BİLGİYİ SAĞLADIĞI ŞEKLİNDE YORUMLANMAMALIDIR. DAHA FAZLA BİLGİYE İHTİYAÇ DUYARSANIZ VEYA MÜŞTERİ/OPERATÖR İÇİN YETERİNCE DETAYLI VERİLMEMİŞ ÖZEL SORUNLAR ORTAYA ÇIKARSA, SORUN İÇİN BAKER HUGHES'A BAŞVURULMALIDIR.

BAKER HUGHES'UN VE MÜŞTERİNİN/OPERATÖRÜN HAKLARI, SORUMLULUKLARI VE YÜKÜMLÜLÜKLERİ, EKİPMAN TEDARİKİYLE İLGİLİ KONTRATTA AÇIKÇA BELİRTİLEN ESASLARLA SIKI BİR ŞEKİLDE SINIRLANDIRILMIŞTIR. BU TALİMATLARIN VERİLMESİ, EKİPMANLA VEYA ONUN KULLANIMIYLA İLGİLİ OLARAK BAKER HUGHES TARAFINDAN HERHANGİ BİR EK TAAHHÜT VEYA GARANTİNİN VERİLDİĞİ VEYA İMA EDİLDİĞİ ANLAMINA GELMEZ.

BU TALİMATLAR, MÜŞTERİYE/OPERATÖRE SADECE AÇIKLANAN EKİPMANIN MONTAJI, TEST EDİLMESİ, İŞLETİMİ VE/VEYA BAKIMI KONUSUNDA YARDIMCI OLMASI AMACIYLA TEDARİK EDİLMİŞTİR. BU BELGENİN TAMAMI VEYA BİR KISMI BAKER HUGHES'UN YAZILI ONAYI OLMADAN ÇOĞALTILAMAZ.

Güvenlik Bilgileri

Önemli - Lütfen kurulumdan önce okuyun

Bu talimatlar, güvenlikle ilgili veya diğer önemli konularda sizi uyarmak amacıyla, gerekli yerlerde **TEHLİKE**, **UYARI** ve **DİKKAT** etiketleri içermektedir. Kontrol valfını monte etmeden ve bakımını yapmadan önce bu talimatları dikkatlice okuyun. **TEHLİKE** ve **UYARI** belirtileri, kişisel yaralanmalarla ilgilidir. **DİKKAT**, ekipman veya başka eşyalara gelebilecek zararı belirtir. Hasarlı ekipmanın işletimi, belirli işletim koşulları altında sistem performansında kademeli bir düşmeye neden olur ki bu da yaralanma veya ölümlerle sonuçlanabilir. Güvenli işletim için **TEHLİKE**, **UYARI** ve **DİKKAT** bildirimlerinin tamamına harfiyen uyulması gerekir.



Bu güvenlik alarmı sembolüdür. Potansiyel kişisel yaralanma riskleri hakkında sizi uyarır. Yaralanma ve ölüm riskini önlemek için önünde bu sembolü gördüğünüz tüm uyarılara uyunuz.



İhmal edildiğinde, ciddi yaralanma veya ölümlerle sonuçlanabilecek potansiyel olarak tehlikeli durumları belirtir.



Kaçınılmadığı takdirde ciddi yaralanmaya sebep olabilecek, potansiyel açıdan tehlikeli bir durumu belirtir.



Kaçınılmadığı takdirde küçük veya orta derece yaralanmaya sebep olabilecek, potansiyel açıdan tehlikeli bir durumu belirtir.



Güvenlik uyarı işareti olmadan kullanıldığında, kaçınılmadığı takdirde eşyaların zarar görmesiyle sonuçlanabilecek, tehlikeli olabilecek bir durumu belirtir.

Not: Önemli durum ve şartları gösterir.

Bu Kılavuz Hakkında

- Bu kılavuzda verilen bilgiler, önceden haber verilmeksizin değiştirilebilir.
- Bu kılavuzda yer alan bilgilerin bir kısmı ya da tamamı, Baker Hughes'un yazılı izni olmadan kopyalanamaz ve çoğaltılamaz.
- Bu kılavuzda olabilecek herhangi bir hatayı veya bilgiler hakkındaki sorularınızı lütfen yerel tedarikçinize bildirin.
- Bu talimatlar özel olarak **Masoneilan™** Model 78 hava filtresi regülatörü için yazılmıştır ve bu ürün gamı haricindeki diğer valfler için geçerli değildir.

Garanti

Baker Hughes tarafından satılan ürünler; malzeme ve işçilik kusurları açısından, Baker Hughes'un önerdiği kullanım şekline uyularak kullanılması kaydıyla sevkiyat tarihinden itibaren bir yıl garanti kapsamındadır. Baker Hughes, önceden bildirimde bulunmaksızın herhangi bir ürünün üretimine son verme veya ürün malzemesini, tasarımını veya özelliklerini değiştirme hakkını saklı tutar.

Not: Kurulumdan önce:

- Valf, uygun eğitimi görmüş kalifiye ve uzman bir profesyonel tarafından kurulmalı, kullanıma alınmalı ve bakımı yapılmalıdır.
- Etraftaki tüm boru hatları, içlerindeki pisliklerin sistemden atılması amacıyla iyice yıkanmalıdır.
- Belirli işletim koşulları altında, hasarlı ekipmanın kullanılması sistem performansında kademeli bir düşmeye neden olur ki bu da yaralanma veya ölümlerle sonuçlanabilir.
- Özelliklerde, yapıda ve kullanılan bileşenlerde değişiklik yapılması, bu tür değişiklikler ürünün fonksiyonunu ve performansını etkilemediği sürece bu kılavuzun revize edilmesini gerektirmez.

Ürün Açıklaması

Model 78 Serisi basınç regülatörleri kompakt, hafif, yüksek performanslı basınç düşürücü cihazlardır. Öncelikle pnömatik transdüserlere ve kontrol valfi konumlandırıcılarına giden akım gibi proses kontrol ekipmanına sabit bir hava kaynağı sağlamak için kullanılırlar.

Numaralandırma Sistemi

Model No.	Basınç Aralığı	Açıklama
78-4	5-40 psi (35-280 kPa), (0,35 -2,8 bar)	Tahliyeli ve Filtreli Hava Yükleme
78-40	5 -100 psi (35 -700 kPa), (0,35-7 bar)	Tahliyeli ve Filtreli Hava Yükleme

Özellikler

Giriş Basıncı Değeri	210 psi (1,5 MPa, 15 bar) maksimum
Basınç Ayar Aralığı	5 -40 psi (35 -280 kPa, 0,35 -2,8 bar) 5 -100 psi (35 -700 kPa, 0,35-7 bar)
Bağlantı	1/4 NPT
Nominal Cv	0,25
Filtre Elemanı	Sinterlenmiş Gözenekli Polietilen (5µ)
Çalışma Sıcaklığı Aralığı	-40° ila +83°C (-40° ila +182°F)
Düşük Çalışma Sıcaklığı Aralığı	-50°C ila +60°C (-58°F ila 140°F)
Yüksek Çalışma Sıcaklığı Aralığı	0°C ila 100°C (32°F ila 212°F)
Hava Tüketimi	0,004 scfm (100 sccm)
Ağırlık	14 oz. (0,4 kg)
Yapı Malzemeleri	Sonraki sayfadaki Tabloya bakın



UYARI

Bu Regülatörü 210 psi (1,5 MPa, 15 bar) basıncı aşan hava hatlarına kurmayın.

Sertifikalar

Bu cihaz şu ülkelerde onaylanmıştır:

- Azerbaycan (AzSERTCENTER)
- Ermenistan
- Belarus
- Kazakistan
- Rusya Federasyonu (CU-TR Ex)
- Özbekistan (UZSTANDART)
- ve ayrıca ATEX uyumludur.

Kurulum

Regülatörü takmadan önce tüm kir, kireç veya diğer yabancı maddeleri gidermek için hatları iyice temizleyin. Akışı regülatör gövdesindeki akış okları yönünde olacak şekilde takın. Hava seti, tahliye musluğu aşağı bakacak şekilde monte edilmelidir. Regülatör, basınç düşüşünü en aza indirmek için düşük basınç kullanılarak cihaza mümkün olduğunca yakın kurulmalıdır. Akışı kısıtlayacağından ve kapasiteyi düşüreceğinden regülatör bağlantılarından daha küçük borular veya tüpler kullanmayın.

Basıncın ayarlanmasına ve çalışma basınçlarının izlenmesine yardımcı olması için regülatörün giriş ve çıkış taraflarına basınç göstergelerinin takılması önerilir.

Çalıştırma

Besleme basıncını uygulamadan önce, topuz kilit vidasını gevşetin ve basınç ayar topuzunu saat yönünün tersine çevirin. Besleme basıncını açın. Çıkış basıncı sıfır olmalıdır. İstenilen basınca ulaşılan kadar ayar topuzunu yavaşça saat yönünde çevirin. Basıncın istenen değere ayarlandığından emin olmak için topuz kilitleme vidasını sıkın. Çıkışı daha yüksek bir basınçtan daha düşük bir basınca değiştirirken, başlangıçta istenen basınçtan daha düşük bir basınca gidin, ardından istenen basınca yükseltin. Topuz kilitleme vidasını yeniden sıkın.

Bakım

Damlama haznesinde birikmiş olabilecek herhangi bir sıvıyı tahliye etmek için tahliye musluğunun düzenli aralıklarla açılması önerilir. Tahliye arasındaki aralık, gerçek sıvı birikim hızına göre belirlenmelidir.

Basıncın ayarlanmasına ve çalışma basınçlarının izlenmesine yardımcı olması için regülatörün giriş ve çıkış taraflarına basınç göstergelerinin takılması önerilir.



UYARI

Tahliye valfi özelliği, havayla çalışan ekipmanın tamamen korunması için gerekli olabilecek herhangi bir yardımcı güvenlik valfiyle karıştırılmamalıdır. Sadece daha düzgün kontrollü basınç sağlamak ve çıkış basıncının hattı havalandırmaksızın aşağı doğru ayarlanmasına izin vermek için tasarlanmıştır.



UYARI

Regülatörde bakım yapmadan önce, giriş ve çıkış basınçlarını kapatın ve ayar topuzunu saat yönünün tersine tamamen çevirerek yay sıkıştırmasını çıkarın. Tutulan basıncı boşaltmak ve damlama haznesini boşaltmak için tahliye musluğunu dikkatlice açın. Onarımlar için regülatörün hattan çıkarılması önerilir.

⚠ DİKKAT

Damlama haznesini boşaltırken, boşaltma musluğunu yavaşça açın ve güvenli bir şekilde bertaraf etmek için sıvıyı uygun bir kaptı toplayın.

NOT:

- İç parçaların değiştirilmesindeki yüksek işçilik maliyetleri göz önüne alındığında, komple ünitelerin stoklanması daha ekonomik olabilir.
- Tapa ve gövde tertibatının zarar görmemesi için dikkatli olunmalıdır.

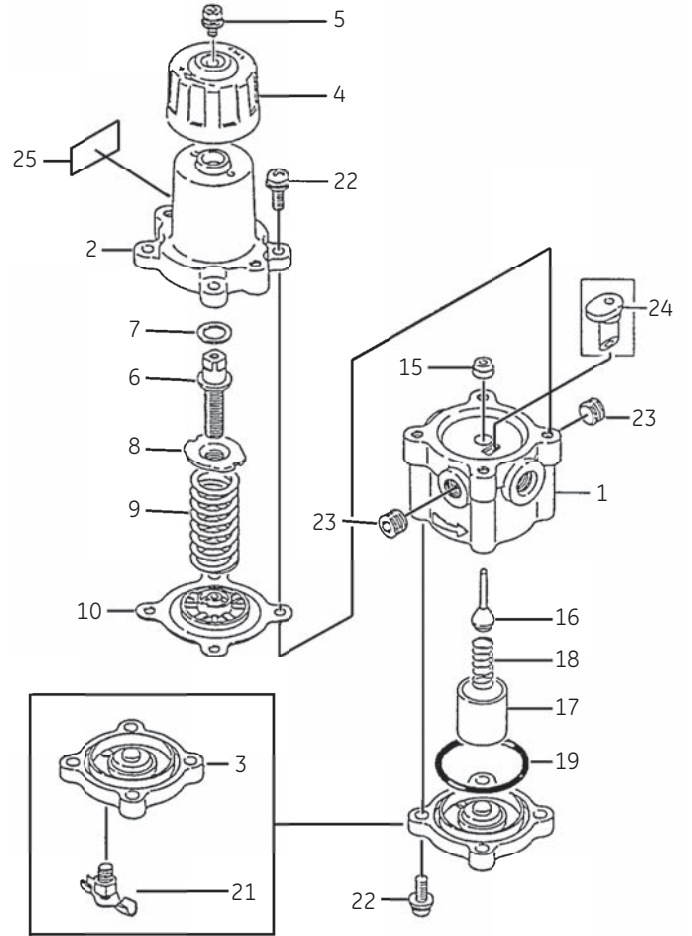
Sorun Giderme

Herhangi bir zamanda regülatör düzgün çalışmazsa, onarmak yerine cihazın değiştirilmesi önerilir.

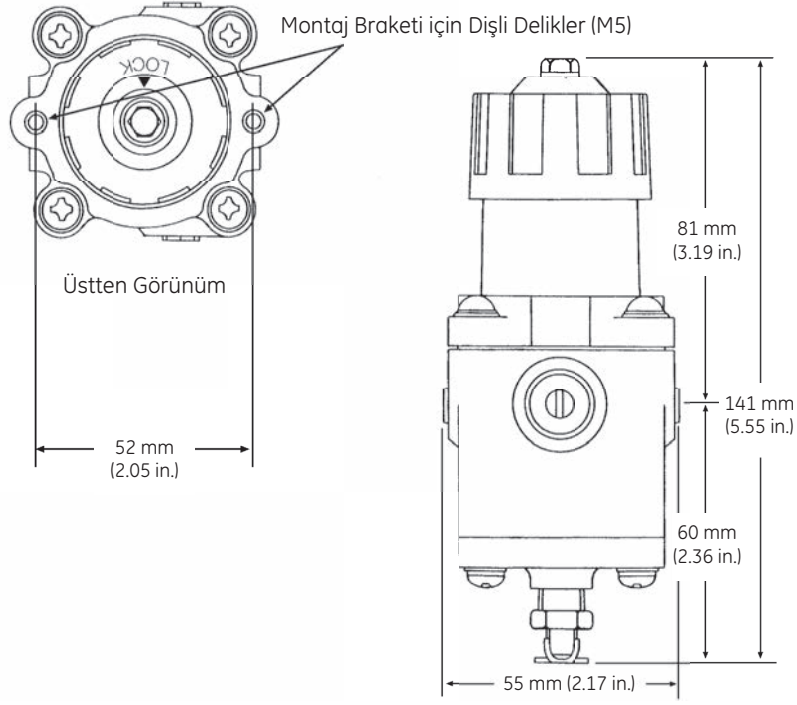
Parça Listesi ve Yapı Malzemeleri

No.	Parça	Standart Malzeme
1	Gövde	Alüminyum Pres Döküm
2	Yay Kılıfı	Alüminyum Pres Döküm
3	Alt Kapak	Alüminyum Pres Döküm
4	Topuz	VALOX 420
5	Kilit Vidası	Paslanmaz Çelik
6	Ayar Vidası	Paslanmaz Çelik
7	Ara Parça	VALOX 420
8	Yay Düğmesi	Zn-Cr Kaplamalı Karbon Çelik
9	Yay	Kaplamalı Yay Çeliği
10'	Diyafram	NBR
15	Tapa Kılavuzu	VALOX 420
16'	Tapa	Neopren/416 Paslanmaz Çelik
17'	Filtre	Sinterlenmiş Polietilen
18'	Port Yayı	Paslanmaz Çelik
19'	"O"-Halka	NBR
-		
21	Tahliye Musluğu	Paslanmaz Çelik
22	Vida	Paslanmaz Çelik
23	Boru Tapası	Çinko Kaplamalı Karbon Çelik
24	Aspiratör	VALOX 420
25	Tip etiketi	Alüminyum

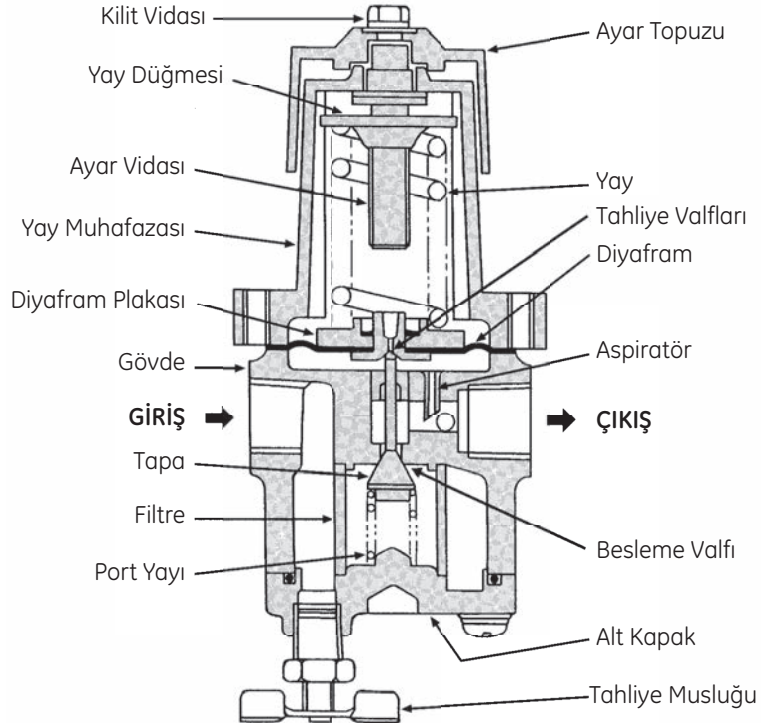
1. Önerilen Yedek Parçalar



Boyutlar



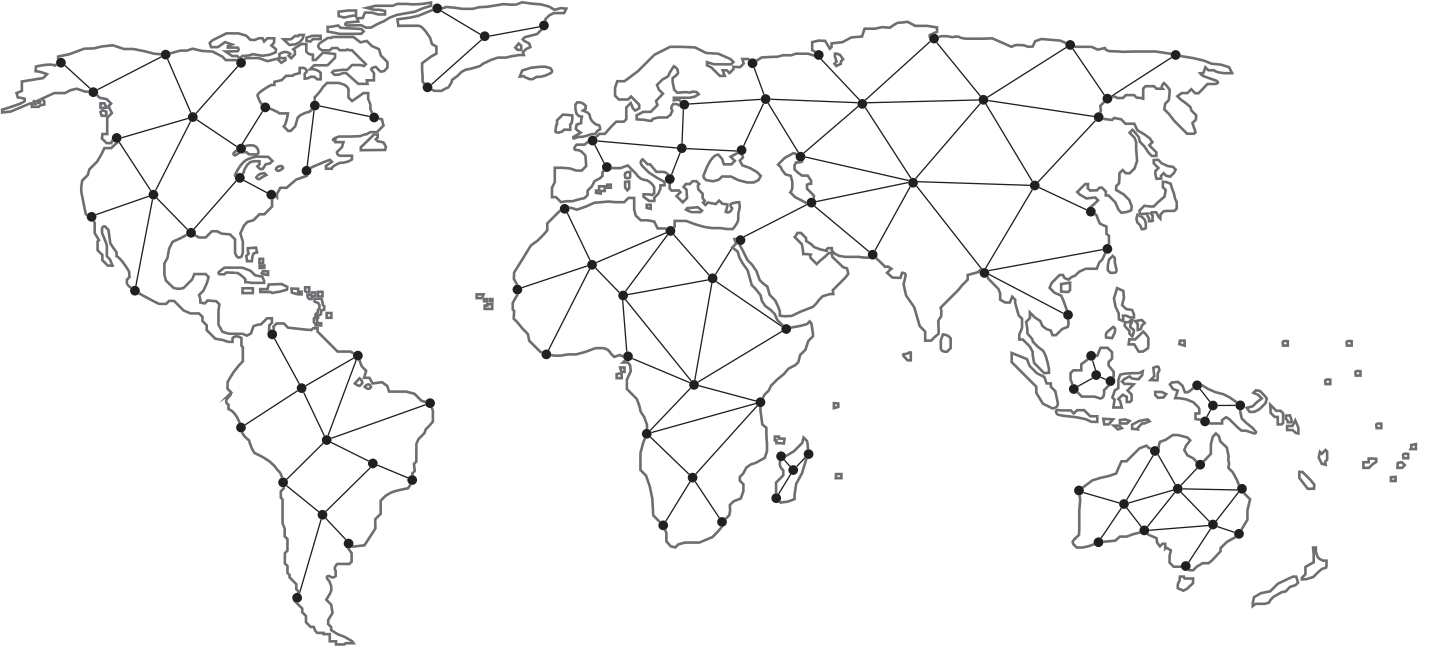
78 Serisi Basınç Regülatörünün Kesit Görünümü



Notlar

Bölgenizdeki en yakın yerel Kanal Ortağını bulun:

valves.bakerhughes.com/contact-us



Teknik Saha Desteği ve Garanti:

Telefon: +1-866-827-5378

valvesupport@bakerhughes.com

valves.bakerhughes.com

Telif Hakkı 2021 Baker Hughes Company. Tüm hakları saklıdır. Baker Hughes bu bilgileri genel bilgi verme amacıyla "olduğu gibi" sağlamaktadır. Baker Hughes, bu bilgilerin doğruluğu veya eksiksizliği konusunda herhangi bir beyanda bulunmaz, satılabilirlik ve belirli bir amaç veya kullanım için uygunluk da dahil olmak üzere yasaların izin verdiği en geniş ölçüde, özel, zımnı veya sözlü hiçbir garanti vermez. Baker Hughes; sözleşmeden, haksız fiilden yola çıkılarak veya başka bir şekilde ileri sürülüp sürülmediğine bakılmaksızın, doğrudan, dolaylı, netice itibarıyla ortaya çıkan veya özel zararlar, kâr kaybı talepleri veya bilgilerin kullanımından kaynaklanan üçüncü taraf talepleri için her türlü sorumluluğu reddeder. Baker Hughes, önceden bildirimde bulunmaksızın ve herhangi bir yükümlülük altına girmeden istediği zaman, burada gösterilen şartname ve özelliklerde değişiklik yapma veya burada tarif edilen ürünün üretimini durdurma hakkını saklı tutar. En güncel bilgiler için Baker Hughes temsilcinizle iletişime geçin. Baker Hughes logosu ve Masonellan, Baker Hughes Company'nin ticari markalarıdır. Bu belgede kullanılan diğer şirket adları ve ürün adları, ilgili sahiplerinin tescilli ticari markaları veya ticari markalarıdır.

Baker Hughes 