

Serie 10900

Actuadores Masoneilan* de membrana de resorte y actuadores de presión diferencial para uso con reguladores Serie 500

Manual de instrucciones



ESTAS INSTRUCCIONES OFRECEN AL CLIENTE/OPERADOR INFORMACIÓN DE REFERENCIA IMPORTANTE ESPECÍFICA PARA PROYECTOS ADEMÁS DE LOS PROCEDIMIENTOS NORMALES DE OPERACIÓN Y MANTENIMIENTO DEL CLIENTE/OPERADOR. DEBIDO A QUE LAS FILOSOFÍAS DE OPERACIÓN Y MANTENIMIENTO VARÍAN, GE (GENERAL ELECTRIC COMPANY Y SUS SUBSIDIARIAS Y AFILIADOS) NO INTENTA DICTAR PROCEDIMIENTOS ESPECÍFICOS, SINO PROPORCIONAR LIMITACIONES Y REQUISITOS BÁSICOS CREADOS POR EL TIPO DE EQUIPO PROPORCIONADO.

EN LAS INSTRUCCIONES SE PRESUME QUE LOS OPERADORES TIENEN YA UNA COMPRENSIÓN GENERAL DE LOS REQUISITOS PARA LA OPERACIÓN SEGURA DEL EQUIPO MECÁNICO Y ELÉCTRICO EN LOS AMBIENTES POTENCIALMENTE PELIGROSOS. POR LO TANTO, ESTAS INSTRUCCIONES SE DEBEN INTERPRETAR Y APLICAR EN CONJUNTO CON LAS REGLAS Y REGULACIONES DE SEGURIDAD APLICABLES AL SITIO Y LOS REQUISITOS PARTICULARES DE OPERACIÓN DE OTROS EQUIPOS EN EL SITIO.

NO SE PRETENDE QUE ESTAS INSTRUCCIONES ABARQUEN LA TOTALIDAD DE LOS DETALLES NI VARIACIONES EN LOS EQUIPOS, NI TAMPOCO TODAS LAS POSIBLES CONTINGENCIAS QUE PUEDAN PRESENTARSE EN RELACIÓN CON LA INSTALACIÓN, LA OPERACIÓN O EL MANTENIMIENTO. EN CASO DE QUE SE DESEE MAYOR INFORMACIÓN, O SI SURGEN PROBLEMAS PARTICULARES QUE NO ESTÉN CUBIERTOS DE MANERA SUFICIENTE PARA LOS FINES DEL CLIENTE/OPERADOR, EL ASUNTO DEBERÁ SER REMITIDO A GENERAL ELECTRIC COMPANY.

LOS DERECHOS, LAS OBLIGACIONES Y LA RESPONSABILIDAD DE GE Y EL OPERADOR/CLIENTE ESTÁN ESTRICTAMENTE LIMITADOS A LOS QUE SE ENTREGAN EXPRESAMENTE EN EL CONTRATO CON RELACIÓN AL SUMINISTRO DEL EQUIPO. CON LA EMISIÓN DE ESTAS INSTRUCCIONES NO SE ENTREGAN NI IMPLICAN REPRESENTACIONES O GARANTÍAS ADICIONALES DE GE CON RELACIÓN AL EQUIPO O SU USO.

ESTAS INSTRUCCIONES SE FACILITAN AL CLIENTE/OPERADOR CON EL ÚNICO FIN DE AYUDARLE EN LA INSTALACIÓN, LAS PRUEBAS, LA OPERACIÓN Y/O EL MANTENIMIENTO DEL EQUIPO DESCRITO. NO ESTÁ PERMITIDA LA REPRODUCCIÓN TOTAL NI PARCIAL DE ESTE DOCUMENTO PARA TERCEROS SIN LA APROBACIÓN POR ESCRITO DE GE.

Información de seguridad

Importante: Leer antes de la instalación

Las instrucciones para los actuadores Masoneilan de la serie 10900 contienen símbolos de PELIGRO, ADVERTENCIA y PRECAUCIÓN donde es necesario avisar de información relacionada con la seguridad u otra información importante. Lea detenidamente las instrucciones antes de la instalación y el mantenimiento de la válvula de control. Los riesgos marcados con símbolos de PELIGRO y ADVERTENCIA pueden provocar lesiones personales. Los riesgos marcados con símbolos de PRECAUCIÓN se refieren a daños al equipo o las propiedades. El uso de equipos defectuosos puede, en determinadas circunstancias operativas, provocar la disminución del desempeño del sistema, que puede llevar a lesiones o la muerte. Es necesario cumplir todos los avisos marcados con PELIGRO, ADVERTENCIA y PRECAUCIÓN para conseguir un funcionamiento seguro.



Este es el símbolo de alerta de seguridad. Avisa de posibles riesgos de lesiones personales. Siga todas las indicaciones incluidas a continuación de este símbolo para evitar posibles lesiones o la muerte.



Indica una situación potencialmente peligrosa que, de no evitarse, podría provocar lesiones graves o la muerte.



Indica una situación potencialmente peligrosa que, de no evitarse, podría provocar lesiones graves.



Indica una situación potencialmente peligrosa que, de no evitarse, podría provocar lesiones leves o moderadas.



Cuando se usa sin el símbolo de alerta de seguridad indica una situación potencialmente peligrosa que, de no evitarse, podría causar daños materiales.

Nota: Indica hechos y condiciones importantes.

Acerca de este manual

- La información presente en este manual está sujeta a cambio sin previo aviso.
- La información incluida en este manual, en todo o en parte, no deberá transcribirse ni copiarse sin permiso expreso por escrito de GE.

- Le rogamos que informe de cualquier error o duda sobre la información contenida en este manual a su proveedor local.
- Estas instrucciones se han redactado específicamente para los actuadores Masoneilan Serie 10900 y no son aplicables a otros dispositivos que no pertenezcan a esta línea de productos.

Vida útil

La vida útil estimada actualmente para los actuadores Masoneilan Serie 10900 es superior a 25 años. Para alcanzar la máxima vida útil del producto es esencial realizar inspecciones anuales, mantenimiento periódico y asegurarse de una instalación correcta con el fin de evitar tensiones no previstas en el producto. Las condiciones operativas específicas también afectarán a la vida útil. Si es necesario, consulte con la fábrica como orientación para aplicaciones específicas antes de la instalación.

Garantía

Los artículos vendidos por General Electric tienen garantizado estar libres de defectos en los materiales y la mano de obra por un periodo de un año desde la fecha de envío, siempre que se utilicen conforme a las recomendaciones de GE. GE se reserva el derecho de interrumpir la fabricación de cualquier producto o cambiar sus materiales, diseño o especificaciones sin previo aviso.

Este manual de instrucciones se refiere a los actuadores Masoneilan Serie 10900.

Nota:

- El actuador DEBE ser instalado, puesto en funcionamiento y mantenido por parte de personal cualificado y competente que haya completado una formación adecuada.
- En determinadas circunstancias operativas, el uso de equipos dañados podría reducir el desempeño del sistema y producir lesiones personales o la muerte.
- Los cambios en las especificaciones, estructura y componentes empleados no implican una nueva revisión de este manual, salvo en caso de que afecten al funcionamiento o rendimiento del producto.
- Todas las conducciones del entorno deben haberse aclarado a fondo para garantizar que cualquier resto que contuvieran se haya eliminado del sistema.

Generalidades

Estas instrucciones de ajuste y mantenimiento son aplicables a los actuadores de la serie 10900 utilizados con los reguladores de presión Masoneilan Serie 500. Incluyen una lista de referencia de piezas que incluye las piezas de repuesto recomendadas.

Para la instalación, operación, ajuste y mantenimiento del subconjunto de cuerpo de los reguladores de la serie 500, consulte los números de instrucciones indicados en la tabla siguiente.

Modelo de regulador n.º	Instrucciones de subconjunto de cuerpo n.º
525; 525-50 526; 526-50	GEA30557A
535H; 535H-50 536H; 536H-50	GEA31597
535V; 535V-50	176419E

Piezas de repuesto

Para el mantenimiento deben utilizarse siempre piezas de repuesto de GE. Las piezas Masoneilan pueden obtenerse a través del representante local de GE o del Departamento de piezas de repuesto Masoneilan. Al pedir piezas indique siempre el modelo Masoneilan y los números que aparecen en la placa de número de serie.

Departamento de postventa

GE cuenta con un departamento de postventa altamente cualificado disponible para la puesta en marcha, el mantenimiento y la reparación de nuestros reguladores y sus componentes. Contacte la oficina de ventas GE o el representante más cercano.

Formación

GE Masoneilan ofrece con regularidad seminarios de formación para personal técnico. Para participar en estos seminarios de formación, contacte su representante de GE Masoneilan local o nuestro Departamento de formación.

Las instrucciones siguientes deben ser examinadas detenidamente y comprendidas antes de instalar, operar o realizar tareas de mantenimiento con este equipo. Las operaciones de servicio del equipo deben correr a cargo únicamente de personal cualificado. La falta de observancia de las normas de seguridad y las advertencias de precaución de estas instrucciones pueden provocar un mal funcionamiento del dispositivo o dañarlo gravemente. Además tal negligencia puede exponer al personal presente a graves riesgos.

Descripción-operación

El actuador 10900 es un dispositivo mecánico simple y eficaz. Es del tipo con vástago de aire para extender. El intervalo nominal de un actuador es el intervalo en libras por pulgada cuadrada (psi) en el que puede ajustarse la presión.

La conformación de la membrana (11) con respecto a la placa de la membrana

(10) hace guía superior flexible para el vástago del actuador (6). Las membranas de neopreno reforzado con nailon permiten un

funcionamiento suave y sensible. La guía inferior es un casquillo de bronce impregnado de aceite

(3) ubicado en el ajustador del muelle (2).

Nota: Si se solicita, para servicios especiales la membrana de neopreno reforzado con nailon puede suministrarse con una empaquetadura de PTFE. Existen otros materiales opcionales disponibles aptos para los fluidos de que se trate.

Los actuadores de la serie 10900 están diseñados para su uso con los reguladores de la serie 500 en aplicaciones de reducción, presión de retorno y presión diferencial.

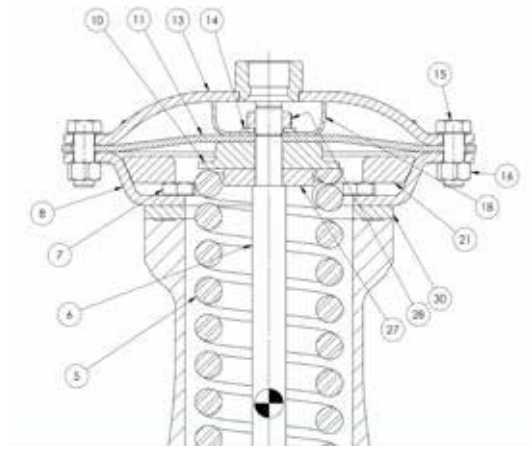
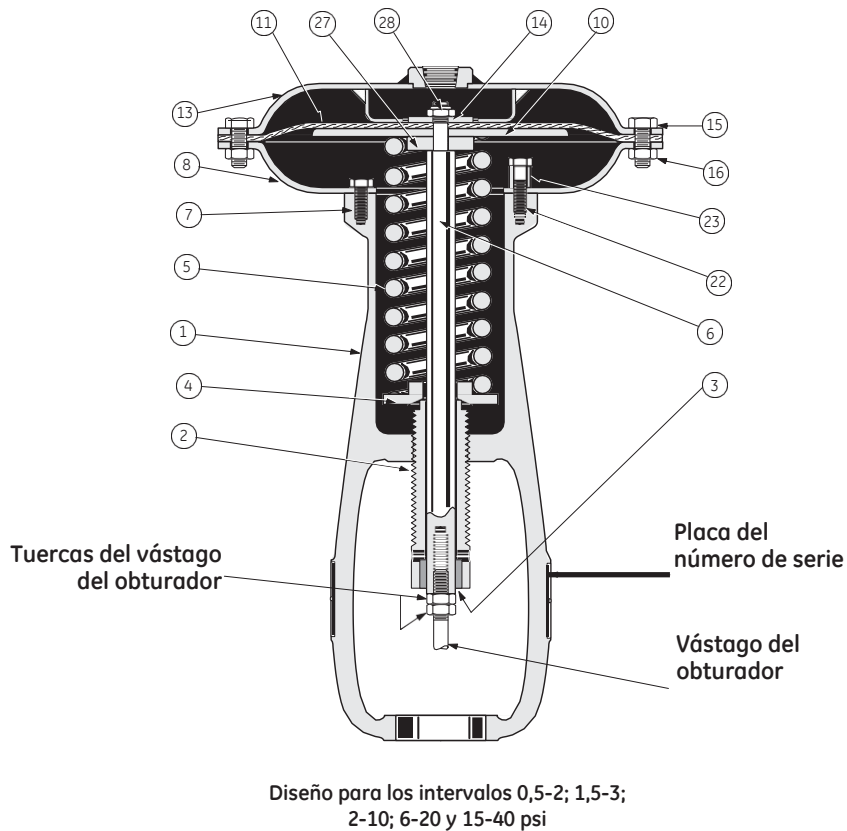
Funcionamiento	Modelo de regulador n.º	Tipo de actuador
REDUCCIÓN	525 535H 535V	Membrana de resorte
PRESIÓN DE RETORNO	526 536H	
REDUCCIÓN DIFERENCIAL	525-50 535H-50 535V-50	Diferencial
PRESIÓN DE RETORNO DIFERENCIAL	526-50 536H-50	

El diagrama indica las combinaciones disponibles para conseguir la función deseada. Los actuadores de la serie 10900 se designan por su intervalo nominal (psi). Véase el diagrama siguiente.

Para los actuadores de membrana de resorte hay disponibles tres cajas de encapsulado: una designada para 60 psi, otra para 250 psi y una tercera para 750 psi de presión estática.

Para los actuadores de presión diferencial hay disponibles dos cajas de encapsulado: una de baja presión designada para 250 psi y otra de alta presión designada para 600, 1000 y 1500 psi de presión estática.

Tipo de actuador	Intervalo (psi)	Presión estática máxima (psi)	Tamaño de caja
Membrana de resorte	0.5 - 2	60	11
	1.5 - 3		9
	2 - 10		
	6 - 20	250	5
	15 - 40		4
	30 - 75		3 1/2
	60 - 125	750	Especial
80 - 250			
Diferencial	Caja de baja presión		
	3 - 12	250	5
	10 - 35		
	30 - 75		4
	60 - 125		
	Caja de alta presión		
	3 - 15	600	5
	30 - 85		
	5 - 30	1000	4
	10 - 60		
75 - 185	1500	3 1/2	
100 - 330			



Diseño para los intervalos 30-75, 60-125 y 80-250 psi

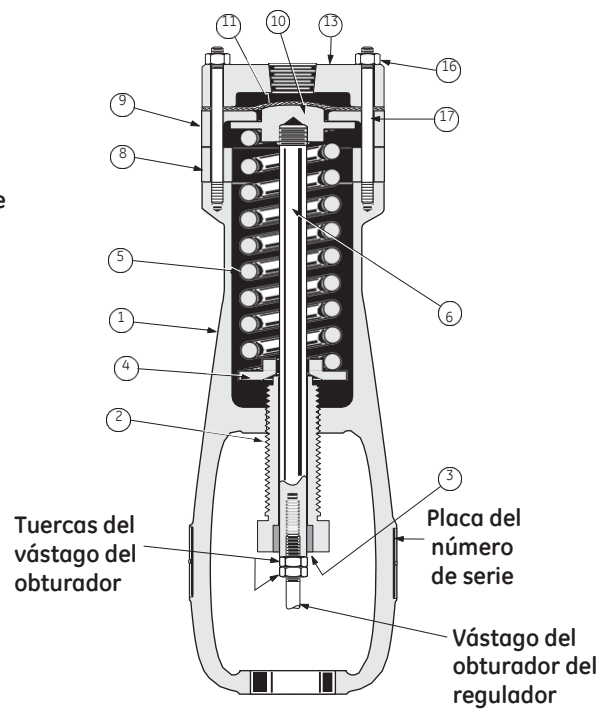


Figura 1 – Actuadores de membrana de resorte para los reguladores modelo 500, 500H y 500V

REFERENCIA DE PIEZAS

Ref.	Nombre de pieza	Ref.	Nombre de pieza	Ref.	Nombre de pieza
1	Yugo	9 ⁽²⁾	Cámara de la membrana	18	Taza de retención
2	Ajustador del resorte	10	Placa de la membrana	21 ⁽⁴⁾	Anillo reductor
3	Casquillo (incl. Ref. 2)	11	Membrana •	22 ⁽⁵⁾	Tornillo de retención
4	Asiento inferior del resorte	13	Caja de la membrana (parte inferior)	23 ⁽⁵⁾	Separador de retención
5	Resorte del actuador	14 ⁽¹⁾	Arandela de la membrana	27 ⁽¹⁾	Arandela superior del resorte
6	Vástago del actuador	15	Tornillo de la tapa (caja de la membrana)	28 ⁽¹⁾	Tuerca de bloqueo (vástago del regulador)
7	Tornillo de la tapa (de la caja al yugo)	16	Tuerca (caja de la membrana)	30	Anillo separador (solo tamaño 3,5)
8	Caja de la membrana (parte inferior)	17 ⁽²⁾	Espárrago (caja de la membrana)		

• Piezas de repuesto recomendadas

⁽¹⁾ Solo en los intervalos 0,5-2; 1,5-3; 2-10; 6-20 y 15-40 psi

⁽²⁾ Solo en el intervalo 150-750 psi

⁽⁴⁾ Solo en los intervalos 60-125 y 80-250 psi

⁽⁵⁾ Solo en los actuadores con intervalos 0,5-2; 1,5-3; 2-10; 6-20 y 15-40 psi montados en reguladores de tipo 526 y 536H

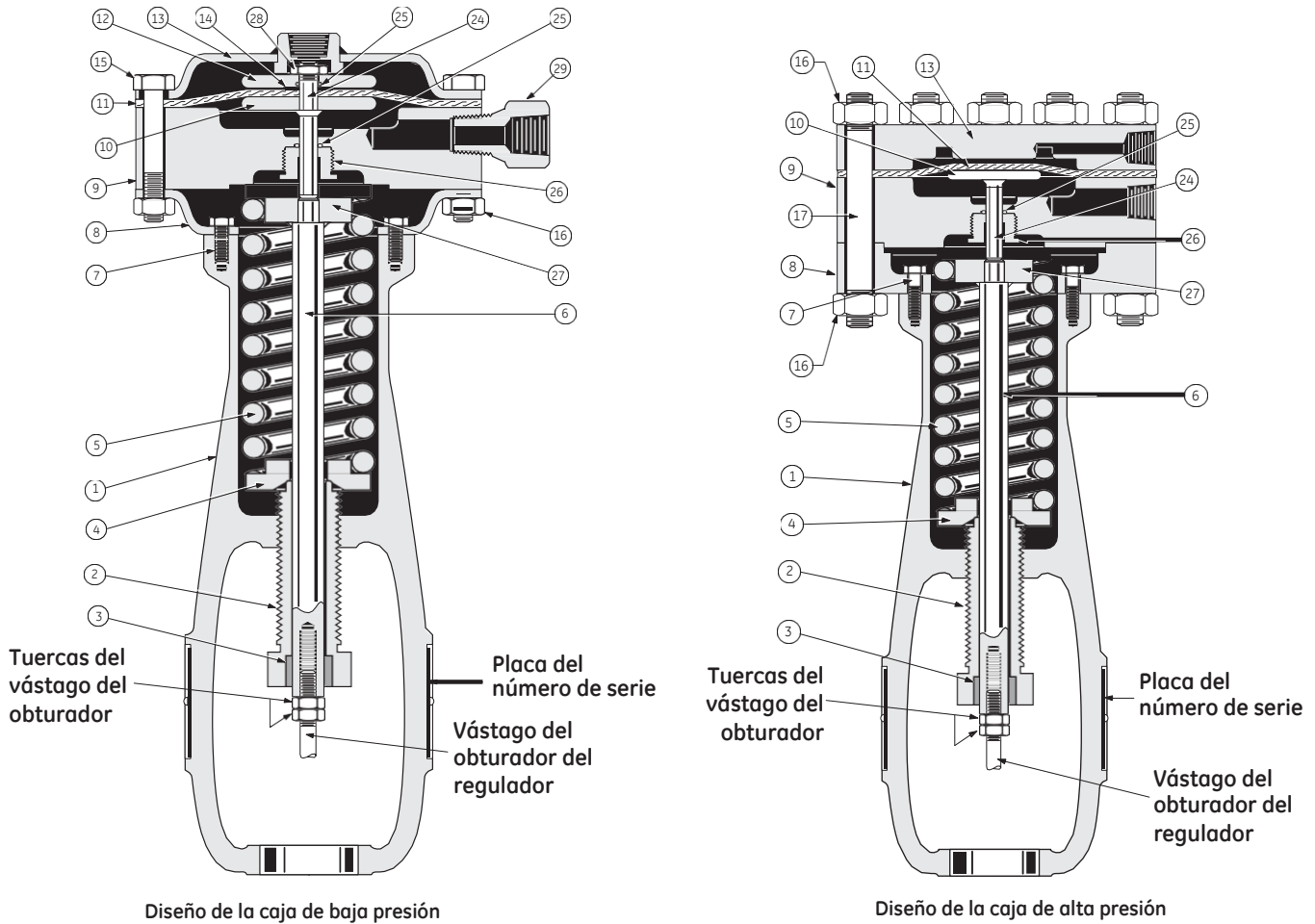


Figura 2 – Actuadores de presión diferencial para los reguladores modelos 500-50, 500H-50 y 500V-50

REFERENCIA DE PIEZAS

Ref.	Nombre de pieza	Ref.	Nombre de pieza	Ref.	Nombre de pieza
1	Yugo	9	Cámara de la membrana	17 ⁽²⁾	Espárrago (caja de la membrana)
2	Ajustador del resorte	10	Placa de la membrana (incl. Ref. 24)	24	Subconjunto del émbolo
3	Casquillo (incl. Ref. 2)	11	Membrana •	25 ⁽³⁾	Junta tórica •
4	Asiento inferior del resorte	12 ⁽¹⁾	Placa superior de la membrana	26	Retenedor de la junta tórica
5	Resorte del actuador	13	Caja de la membrana (parte	27	Asiento superior del resorte (incl.
6	Vástago del actuador	14 ⁽¹⁾	Arandela de la membrana	28 ⁽¹⁾	Tuerca de bloqueo
7	Tornillo de la tapa (de la caja al	15 ⁽¹⁾	Tornillo de la tapa (caja de la	29 ⁽¹⁾	Adaptador de conexión
8	Caja de la membrana (parte inferior)	16	Tuerca (caja de la membrana)		

• Piezas de repuesto recomendadas

⁽¹⁾ Solo en el diseño de caja de baja presión

⁽²⁾ Solo en el diseño de caja de alta presión

⁽³⁾ Cantidad: 2 en el diseño de caja de baja presión

Cantidad: 1 en el diseño de caja de alta presión

Instalación

En el funcionamiento con vapor, el regulador debe instalarse con el actuador hacia abajo para que la membrana esté protegida por una barrera de condensado. Si se instala de otro modo debe incluirse una barrera de condensado adecuada.

En los actuadores de membrana de resorte, la conexión de presión NPT de 1/2" se encuentra en la parte superior de la caja de la membrana (13).

En los actuadores de presión diferencial, la conexión de alta presión

NPT de 1/2" se encuentra en la parte superior de la caja de la membrana (13), mientras que la conexión de baja presión NPT de 1/2" se encuentra en la cámara de la membrana (9) o en el adaptador de conexión (29).

Consulte en las instrucciones del subconjunto del cuerpo de los reguladores la instalación acorde con la función del regulador.

Ajuste

Cuando en el pedido se especifica el nivel de presión, el regulador se ajusta en consecuencia en la fábrica para la prueba. **A continuación se libera por completo la compresión del resorte para evitar un esfuerzo innecesario de las piezas (membrana y resorte) durante el almacenamiento.**

Es necesario realizar el ajuste antes del servicio.

El intervalo de presión del regulador se graba en la placa del número de serie. Debe procederse como sigue:

- Abrir la válvula de retención en el lado de salida del regulador y abrir parcialmente la válvula de retención del lado de entrada, permitiendo que se forme lentamente presión en el sistema.

- Abrir la(s) válvula(s) controlada(s) de la línea de presión y comprobar el nivel por medio de manómetro(s). Regular por medio del ajustador de resorte (2) del actuador.

(Para aumentar el nivel de presión (o presión diferencial), girar el tornillo de ajuste en sentido horario para comprimir el resorte. Para reducir el nivel, girar el tornillo de ajuste en sentido antihorario para liberar la compresión del resorte).

- Abrir por completo la válvula de retención en el lado de entrada del regulador.

Mantenimiento

PRECAUCIÓN

El regulador debe estar aislado y la presión liberada antes del desmontaje.

Sustitución de la membrana

Actuadores de membrana de resorte (reguladores de la serie 500, Figura 1)

- Retirar la línea de presión controlada de la caja de la membrana (13) y liberar toda la compresión del resorte desatornillando el ajustador de resorte (2).

ADVERTENCIA

- Retirar la parte superior de la caja de la membrana (13), [tuercas (16) y tornillos (15)], [no los tornillos (15) para el intervalo 150-750 psi].

a) Para los intervalos 0,5-2 / 1,5-3 / 2-10 / 6-20 / 15-40 / 30-75 / 60-125 y 80-250 psi:

Retirar la tuerca de bloqueo (28), la arandela de membrana (14) y la membrana (11).

b) Para el intervalo 150-750 psi:

Retirar la membrana (11).

Nota: Durante esta operación, sujetar el vástago del actuador con una llave por las tuercas del vástago del obturador.

- Instalar la nueva membrana y volver a ensamblar en el orden inverso a la descripción anterior.

- Reajustar la compresión del resorte como se ha descrito.

Actuadores diferenciales (reguladores de la serie 500-50, Figura 2)

a. Para el diseño de caja de baja presión:

- Retirar las líneas de alta y baja presión de la caja de la membrana (13) y la cámara de la membrana (9).
- Liberar toda la compresión del resorte desatornillando el ajustador de resorte (2).

ADVERTENCIA

- Retirar las tuercas (16) y los tornillos de la tapa (15). Retirar la parte superior de la caja de la membrana (13).
- Retirar la tuerca de bloqueo (28), la placa superior de la membrana (12), la junta tórica superior (25), la arandela (14) y la membrana (11).
- Instalar la nueva membrana y volver a ensamblar en el orden inverso a la descripción anterior. Sustituir la junta tórica superior (25) si es necesario.
- Reajustar la compresión del resorte como se ha descrito.

b. Para el diseño de caja de alta presión:

- Retirar las líneas de alta y baja presión de la caja de la membrana (13) y la cámara de la membrana (9).

ADVERTENCIA

- Liberar toda la compresión del resorte desatornillando el ajustador de resorte (2).
- Retirar las tuercas (16), la parte superior de la caja de la membrana (13) y la membrana (11).
- Instalar la nueva membrana y volver a ensamblar en el orden inverso a la descripción anterior.
- Reajustar la compresión del resorte como se ha descrito.

Sustitución de la(s) junta(s) tórica(s) (25)

(caja de baja y de alta presión)

Para actuadores diferenciales (Figura 2)

- Desmontar el cabezal del actuador como se describe en el apartado "Sustitución de la membrana".
- Retirar la cámara de la membrana (9) con el subconjunto del émbolo (24).
- Desenroscar con una llave el retenedor de la junta tórica (26) hasta extraerlo de la cámara de la membrana (9).
- Retirar la junta tórica (25) con cuidado de no dañar el émbolo. Colocar la nueva junta tórica y sujetar y apretar el retenedor (26).
- Volver a ensamblar y reajustar la compresión del resorte.

PRECAUCIÓN

Al volver a ensamblar, apretar uniformemente todas las tuercas (16) de la caja del diafragma.

OFICINAS DE VENTA DIRECTA

AUSTRALIA

Brisbane:
Teléfono: +61-7-3001-4319
Fax: +61-7-3001-4399
Perth:
Teléfono: +61-8-6595-7018
Fax: +61 8 6595-7299

Melbourne:

Teléfono: +61-3-8807-6002
Fax: +61-3-8807-6577

BÉLGICA

Teléfono: +32-2-344-0970
Fax: +32-2-344-1123

BRASIL

Teléfono: +55-11-2146-3600
Fax: +55-11-2146-3610

CHINA

Teléfono: +86-10-5689-3600
Fax: +86-10-5689-3800

FRANCIA

Courbevoie
Teléfono: +33-1-4904-9000
Fax: +33-1-4904-9010

ALEMANIA

Ratingen
Teléfono: +49-2102-108-0
Fax: +49-2102-108-111

INDIA

Bombay
Teléfono: +91-22-8354790
Fax: +91-22-8354791
Nueva Delhi
Teléfono: +91-11-2-6164175
Fax: +91-11-5-1659635

ITALIA

Teléfono: +39-081-7892-111
Fax: +39-081-7892-208

JAPÓN

Chiba
Teléfono: +81-43-297-9222
Fax: +81-43-299-1115

COREA

Teléfono: +82-2-2274-0748
Fax: +82-2-2274-0794

MALASIA

Teléfono: +60-3-2161-0322
Fax: +60-3-2163-6312

MÉXICO

Teléfono: +52-55-3640-5060

PAÍSES BAJOS

Teléfono: +31-15-3808666
Fax: +31-18-1641438

RUSIA

Veliki Nóvgorod
Teléfono: +7-8162-55-7898
Fax: +7-8162-55-7921
Moscú
Teléfono: +7 495-585-1276
Fax: +7 495-585-1279

ARABIA SAUDÍ

Teléfono: +966-3-341-0278
Fax: +966-3-341-7624

SINGAPUR

Teléfono: +65-6861-6100
Fax: +65-6861-7172

SUDÁFRICA

Teléfono: +27-11-452-1550
Fax: +27-11-452-6542

AMÉRICA DEL SUR, CENTRAL Y CARIBE

Teléfono: +55-12-2134-1201
Fax: +55-12-2134-1238

ESPAÑA

Teléfono: +34-93-652-6430
Fax: +34-93-652-6444

EMIRATOS ÁRABES UNIDOS

Teléfono: +971-4-8991-777
Fax: +971-4-8991-778

REINO UNIDO

Bracknell
Teléfono: +44-1344-460-500
Fax: +44-1344-460-537
Skelmersdale

Teléfono: +44-1695-526-00
Fax: +44-1695-526-01

ESTADOS UNIDOS

Massachusetts
Teléfono: +1-508-586-4600
Fax: +1-508-427-8971
Corpus Christi, Texas
Teléfono: +1-361-881-8182
Fax: +1-361-881-8246

Deer Park, Texas

Teléfono: +1-281-884-1000
Fax: +1-281-884-1010

Houston, Texas

Teléfono: +1-281-671-1640
Fax: +1-281-671-1735



* Denota una marca comercial de General Electric Company.

Otros nombres de compañías y productos usados en este documento son marcas o marcas registradas de sus respectivos propietarios.

© 2015 General Electric Company. Todos los derechos reservados.

GEA31593A-ES 06/2015