

SEIFERT

# ERESCO 65 MF4

## Transportables luftgekühltes 300 kV Röntgengerät mit 3 mm Brennfleck

Die ERESKO 65 MF4 ist ein sehr zuverlässiges, transportables 300 kV Industrieröntgengerät auch für den Einsatz im freien Feld und unter herausfordernden Umgebungsbedingungen.

Die ERESKO 65 MF4 bietet hierbei eine Durstrahlungsleistung von bis zu 65 mm Stahl bei 10 minütiger Belichtungszeit.\*

Die Strahlereinheit besteht aus einer robusten Metall-Keramik-Röhre und einem Hochspannungsgenerator, welche in ein stabiles, kompaktes Gehäuse integriert sind. Die luftgekühlte, einpolige 300 kV/900 W-Röntgenröhre ist für eine längere Lebensdauer gegen Überhitzung geschützt. Der Hochspannungsgenerator liefert eine Gleichspannung mit höchster Stabilität. Die Effizienz einer derartigen Gleichspannungsanlage ist, verglichen mit konventionellen Netzfrequenzgeräten, um ein Vielfaches höher.

Die Leistungsdaten der Röntgenröhre und des Hochspannungsgenerators werden für Schutz und Betriebssicherheit ständig überwacht. Eine eingebaute Echtzeituhr erleichtert die automatische Einfahroutine für optimierte und zeitsparende Röhrenkonditionierung. Das flexible Verbindungskabel ist widerstandsfähig und leicht.

Die ERESKO-Reihe ist auch per PC oder Laptop steuerbar und ist kompatibel zur Waygate Technologies Software Rhythm Insight RT.

\* Bei einem Fokus-Film-Abstand von 700 mm (27,5"), 65 mm (2,56") Fe Durchdringung und AGFA STRUCTURIX D7-Film mit Schwärzung 2.0

### Weitere Merkmale

- Robuste Konstruktion mit bewährter Zuverlässigkeit
- Erweiterter Betriebsbereich von 5 kV bis 300 kV ermöglicht flexible Nutzung
- Gasisolierte Hochspannungs-Sektion reduziert Größe und Gewicht
- Einpolige Metall-Keramik-Röntgenröhre mit Be-Fenster
- Gleichspannungsbetrieb
- Moderne Leistungselektronik sorgt für hohe Stabilität
- Eingebaute Echtzeituhr unterstützt automatisches Einfahren
- Großer Ausstrahlwinkel (40° x 60°)
- Optimierte Luftstromkühlung für effiziente Wärmeabfuhr
- 100 % Einschaltdauer bei 30° C (86° F)
- Eingebaute eigensichere Warnblitzleuchte
- CE-Kennzeichnung gemäß EMV- und Niederspannungsdirektive
- Entspricht französischer Norm NFC 74 100
- BfS-Zertifizierung (PTB-Zulassung)
- Wasser-/staubbeständig nach Schutzklasse IP65
- Produziert nach ISO 9001-zertifiziertem Qualitätsmanagementsystem

### Standard-Lieferumfang

ERESCO Strahlereinheit aus Hochspannungsgenerator und Röntgenröhre oder optional auch als System mit Steuerungseinheit "ERESCO MF4 Control"

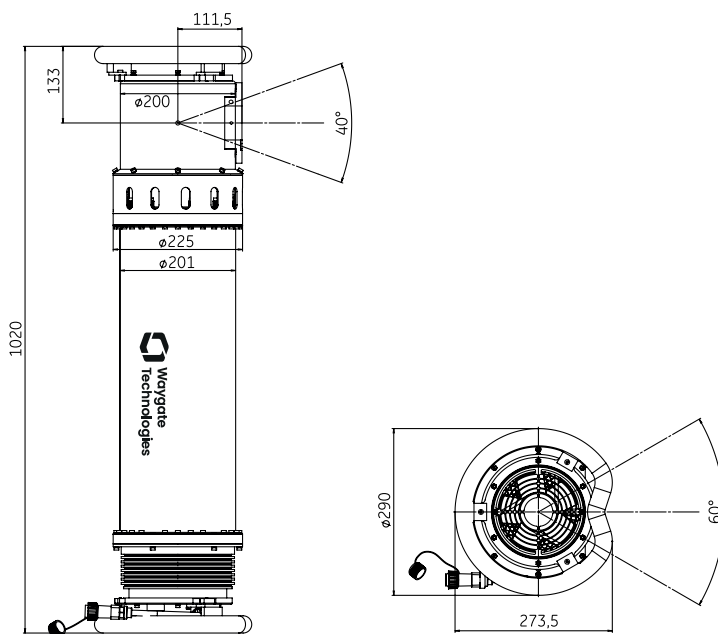
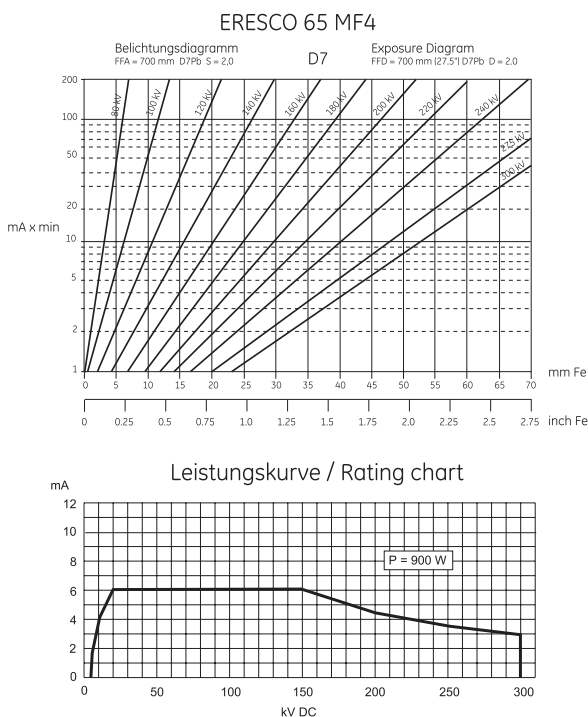


# Technische Daten

Röhrentyp	300 kV Metall-Keramik Röhre mit Wolfram (W)-Anode
kV-Bereich	5 - 300 kV (abhängig von der Leistungskurve)
Anoden-Neigungswinkel	20°
Eigenfilterwert	0,8 mm ± 0,1 mm, Be
Strahlenbündel	40° × 60°, elliptisch
Brennfleckgröße (EN 12 543)	3,0 mm (-1,5 IEC 336)
Röhrenstrom	0,5 - 6 mA (3,0 mA /300 kV)
Anoden-Temperatur, max.	100° C
Strom- und Spannungsstabilität	± 1 %
Dauerbelastbarkeit	900 W
Einschaltdauer ( $\delta_{Um\text{g}} = 30^\circ \text{C}$ )	100 % (bis zu 60 Min. Dauerbetrieb)
Leistungsaufnahme, max.	2,0 kVA
Gewicht	40 kg (88,2 lbs) • 37,5 kg (82,7 lbs) (ohne Tragrings)
Röhrenkopf-Durchmesser	290 mm (11,42") • 225 mm (7,87") (ohne Tragrings)
Schutzklasse	IP65
Betriebstemperatur	-20° C to +50° C
Lagertemperatur	-30° C to +80° C

## Verfügbares Zubehör

- Tragegestell
- Blenden- / Kollimatorhalterungen
- Zentrierlaser
- Transport- und Positionierkarre
- Eigensichere Warnblitzlampe
- Stative
- Aluminiumtransportkisten



Zeichnungen nicht maßstabsgetreu

Waygate Technologies  
 Bogenstr. 41 • 22926 Ahrensburg / Germany  
 Tel.: +49 4102 807 0 • Fax: +49 4102 807 189 • E-Mail: xray.info@bakerhughes.com

Copyright 2020 Baker Hughes Company. Dieses Material enthält eine oder mehrere registrierte Marken der Baker Hughes Company und ihrer Tochtergesellschaften in einem oder mehreren Ländern. Alle Produkt- und Firmennamen von Drittanbietern sind Marken ihrer jeweiligen Inhaber.

BHFF30177\_DE (09/2020)

**Baker Hughes**

waygate-tech.com