

Masoneilan™ 51/52/53 серия

Цилиндр жетегі



Түрлендіру кестесі

Барлық USCS мәні келесі қайта есептеу коэффициенттерін пайдалана отырып метрлік мәндерге түрлендіріледі:

USCS бірлігі	Түрлендіру коэффициенті	Метрлік бірлік
дюйм	25,4	мм
фунт	0,4535924	кг
дюйм ²	6,4516	см ²
фут ³ /мин	0,02831685	м ³ /мин
гал/мин	3,785412	л/мин
фунт/сағ	0,4535924	кг/сағ
фунт/шаршы дюйм (арт. қыс.)	0,06894757	бар (арт. қыс.)
фут-фунт	1,3558181	Нм
°F	5/9 (°F-32)	°C

Ескертпе: метрлік мәнді алу үшін USCS мәнін түрлендіру коэффициентіне көбейтіңіз.

Мазмұны

Функциялар	3	Соташықтың жүрісі	6
Берік конструкция		Реттелетін жүріс шектегіштері.....	7
Қолдану әмбебаптығы		Қолмен басқару параметрлері	7
Құрастыру қауіпсіздігі және қарапайымдылығы		Клапанды монтаждау интерфейстері	8
Ұзақ өмірлік цикл		Ауа қосылыстары	9
Қосымша аксессуарлар		Серіппелердің қосымша диапазондары	9-10
Техникалық қызмет көрсету қарапайымдылығы		Конструкция материалдары	11-16
PED сәйкестігі		Қосымша конструкциялар	17
Модельдерді нөмірлеу жүйесі	4	Жоғары температурада пайдалану	17
Жетек түрі		Интегралдық көлем резервуарлары	17
Сипаттамалары	4	Өлшемдері.....	18-20
Серіппелердің стандартты диапазондары	5	Типтік салмақтары	21-22

Функциялар

51/52/53 модельдегі Masoneilan пневмоцилиндрлік жетегі жоғары тартымды және динамикалық қаттылықты қамтамасыз етеді, бұл оны әртүрлі дроссельдеуді басқару және қосу/өшіру жүйелерінде пайдалану мүмкіндігін береді. Цилиндр жетегінің кейбір негізгі сипаттамалары мыналарды қамтиды:

Берік конструкция

Ауыр ішкі бағыттағыштар мен тіректер динамикалық компоненттердің дұрыс туралануын қамтамасыз ете отырып, клапандарды іске қостыруға қойылатын ең жоғары талаптарға жарайтын берік конструкцияны жасайды.

Қолдану әмбебаптығы

Конструкцияның стандартты нұсқалары серіппелерсіз қосарлы әсерді, сондай-ақ жылжыту режимінде де, тарту режимінде де жұмыс істеу үшін ауыр механикалық серіппелі қайтаруды қамтиды. Цилиндрдегі ауа көлемі әр конструкцияда азайтылған, бұл жоғары динамикалық қаттылықты қамтамасыз етеді және жауап қайтару жылдамдығын жақсартады.

Құрастыру қауіпсіздігі және қарапайымдылығы

Серіппелі қайтаруы бар стандартты конструкция цилиндрде жетекті қорытынды құрастыру алдында серіппелердің қауіпсіз алдын ала қысылуын қамтамасыз ететін серіппелі картриджердің бөлек кіші тораптарын қамтиды. Серіппелі картридждің кіші торабы далалық жағдайда толығымен реверсивті, бұл кәсіпорындағы қорларды қысқартуға көмектеседі.

Ұзақ өмірлік цикл

Жетек соташығының ауыр бағыттағышы негізгі компоненттердің тамаша механикалық туралануын қамтамасыз етеді, бұл динамикалық тығыздағыштың және сырғанақ беттің тозуын барынша азайтады. Бұл сонымен қатар жалпы жұмыс үйкелісін төмендетуге көмектеседі, бұл дроссельдеуді басқару тиімділігін арттырады.

Қосымша аксессуарлар

Серіппелерсіз қос әсерді конфигурациялау үшін бас тарту режимі ендірілген көлемді резервуары бар конструкцияның көмегімен қамтамасыз етілуі мүмкін. Жетектердің барлық өлшемі үшін қолмен басқару опциясы да қолжетімді. Стандартты материалдар жетектердің барлық өлшемі үшін бірдей. Сермердің/қол домкратының қосымша тораптары ауа беру іркілісі болған жағдайда қолмен басқаруды қамтамасыз етеді.

Техникалық қызмет көрсету қарапайымдылығы

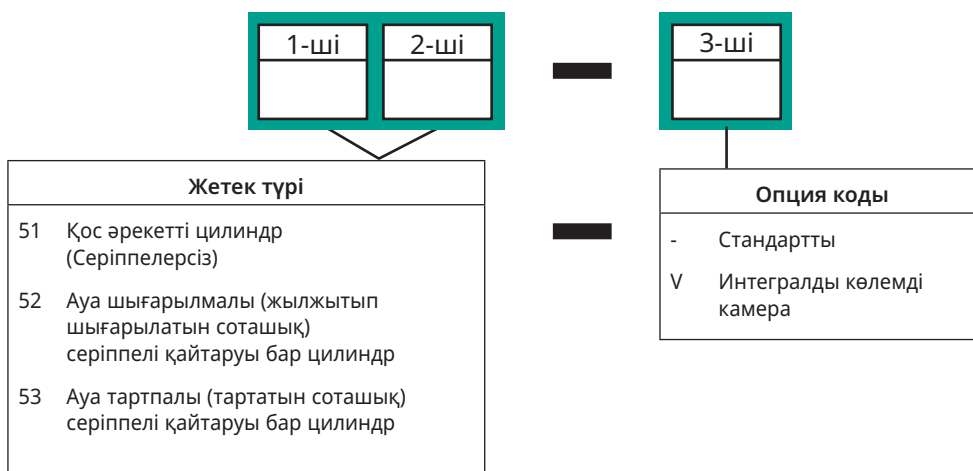
Цилиндрдің және серіппелі блоктың модульді конструкциясы торапқа қызмет көрсету қарапайымдылығы мен қауіпсіздігін қамтамасыз етеді. Жетек піспегі цилиндрдің бөлек камерасында орналасқан, бұл динамикалық тығыздаманы оңай ауыстыруды қамтамасыз етеді.

PED сәйкестігі

51/52/53 моделі Еуропалық қысыммен жұмыс істейтін жабдық жөніндегі директиваның (PED) талаптарына сәйкес келеді.

Өнім туралы қосымша ақпарат алу үшін Baker Hughes жергілікті сауда өкіліне хабарласыңыз.

Нөмірлеу жүйесі



Жалпы сипаттамалары

51 моделі - Қос әрекетті

Жетек өлшемі	Цилиндр диаметрі (мм)	Піспек түрі	Жетек күші (макс.)		Піспектің тиімді ауданы			Максималды жүріс		Камера көлемі	
			N	Фунт	Камера	дюйм ²	мм ²	дюйм	мм	дюйм ³	м ³
12	12 (305)	Бір	50960	11456	Жоғарғы	113	72800	4	101,6	989	0,0162
					Төменгі	112	72100				
16	15 (386)	Бір	81830	18395	Жоғарғы	181	116900	6	152,4	1489	0,0244
					Төменгі	180	116000	12	304,8	-	-
20	19 (488)	Бір	130830	29411	Жоғарғы	290	186900	6	152,4	2264	0,0371
					Төменгі	287	185400	12	304,8	-	-
24	15 (386)	Қос	123066	27665	Жоғарғы	360	232200	12	304,8	-	-
					Төменгі	356	229700	-	-	-	-
28	19 (488)	Қос	197266	44345	Жоғарғы	577	372200	12	304,8	-	-
					Төменгі	573	369700	-	-	-	-
32	23 (574)	Қос	256750	57717	Жоғарғы	792	513500	12	304,8	-	-
					Төменгі	788	508400	-	-	-	-

52/53 қайтарылмалы серіппесі бар конструкция - жетектің стандартты өлшемдері мен серіппелер диапазоңдары

Жетек өлшемі	Піспектің тиімді ауданы		Максималды жүріс		Серіппелердің стандартты диапазоңдары			
					Бастапқы	Қорытынды	Бастапқы	Қорытынды
	дюйм ²	см ²	дюйм	мм	фунт/шаршы дюйм	фунт/шаршы дюйм	МПа	МПа
12	112	721	4	101,6	10	25	0,07	0,17
					20	40	0,14	0,28
					25	50	0,17	0,34
16	180	1160	2,5	63,5	10	25	0,07	0,17
					20	40	0,14	0,28
					25	50	0,17	0,34
			4	101,6	10	25	0,07	0,17
					20	40	0,14	0,28
					25	50	0,17	0,34
			6	152,4	10	25	0,07	0,17
					20	40	0,14	0,28
					25	50	0,17	0,34
20	287	1854	2,5	63,5	10	25	0,07	0,17
					20	40	0,14	0,28
					25	50	0,17	0,34
			4	101,6	10	25	0,07	0,17
					20	40	0,14	0,28
					25	50	0,17	0,34
			6	152,4	10	25	0,07	0,17
					20	40	0,14	0,28
					25	50	0,17	0,34

Ескертпелер: қоршаған орта температурасының стандартты диапазоңы: -4°F және +180°F аралығы (-20°C және +83°C аралығы).
Максималды кіріс қысымы: 150 фунт/ш. дюйм (1,03 МПа).

51 модельді соташықтың жүрісі

Жетек өлшемі	51 модельді жетектің жүрісі																
	дюйм	0,25	0,38	0,5	0,62	0,75	0,8	1	1,25	1,5	2	2,5	2,75	3	3,25	3,5	3,75
	мм	6,4	9,7	12,7	15,7	19	20	25,4	31,8	38,1	50,8	63,5	69,9	76,2	82,5	88,9	95,3
12	x	x	x	x	x	x	x	x	x	x	x	x	x	x	x	x	x
16	x	x	x	x	x	x	x	x	x	x	x	x	x	x	x	x	x
20	x	x	x	x	x	x	x	x	x	x	x	x	x	x	x	x	x
24	x	x	x	x	x	x	x	x	x	x	x	x	x	x	x	x	x
28	x	x	x	x	x	x	x	x	x	x	x	x	x	x	x	x	x
32	x	x	x	x	x	x	x	x	x	x	x	x	x	x	x	x	x

Жетек өлшемі	51 модельді жетектің жүрісі (жалғасы)																
	дюйм	4	4,25	4,5	5	5,5	6	7	7,25	7,5	8	8,25	8,5	9	10	11	12
	мм	101,6	108	114,3	127	139,7	152,4	177,8	184,2	190,5	203,2	209,6	215,9	228,6	254	279,4	304,8
12	x	-	-	-	-	-	-	-	-	-	-	-	-	-	-	-	-
16	x	x	x	x	x	x	x	x	x	x	x	x	x	x	x	x	x
20	x	x	x	x	x	x	x	x	x	x	x	x	x	x	x	x	x
24	x	x	x	x	x	x	x	x	x	x	x	x	x	x	x	x	x
28	x	x	x	x	x	x	x	x	x	x	x	x	x	x	x	x	x
32	x	x	x	x	x	x	x	x	x	x	x	x	x	x	x	x	x

52/53 модельді соташықтың жүрісі

Жетек өлшемі	52/53 модельді жетектің жүрісі																			
	дюйм	.25	.38	.5	.62	.75	.8	1	1,25	1,5	2	2,25	2,5	3	3,5	3,75	4	5	5,5	6
	мм	6,4	9,7	12,7	15,7	19	20	25,4	31,8	38,1	50,8	57,2	63,5	76,2	88,9	95,3	101,6	139,7	152,4	152,4
12	-	-	-	-	-	-	-	-	-	-	-	-	-	X	X	X	X ¹	-	-	-
16	X	X	X	X	X	X	X	X	X	X	X	X	X ¹	X	X	X	X ¹	X	X	X ¹
20	X	X	X	X	X	X	X	X	X	X	X	X	X ¹	X	X	X	X ¹	X	X	X ¹

1. Жетектің әр өлшемі үшін стандартты жүрістерді көрсетеді.

Ескертпе: жетектің қосымша жүрістері стандартты серіппелерді пайдалану арқылы қамтамасыз етіледі. Серіппелердің нәтижелі диапазоны келесі кестелерде көрсетілген.

Жалпы сипаттамалары

Реттелетін жүріс шектегіштері

Өлшемі	Модель	Реттелетін жүріс диапазоны			
		Жоғары тоқтату		Төмен тоқтату	
		Жүріс (мм)	Клапанның реттелетін ашылуы (%)	Жүріс (мм)	Клапанның реттелетін ашылуы (%)
12	51 ¹	2 (50,8)	50-100 @ 4 дюйм жүріс	2 (50,8)	0-50 @ 4 дюйм жүріс
16	51 ¹	3 (76,2)	50-100 @ 6 дюйм жүріс	3 (76,2)	0-50 @ 6 дюйм жүріс
20	51 ¹	3 (76,2)	50-100 @ 6 дюйм жүріс	3 (76,2)	0-50 @ 6 дюйм жүріс
12	52	2 (50,8)	50-100 @ 4 дюйм жүріс	2 (50,8)	0-50 @ 4 дюйм жүріс
16	52	3 (76,2)	50-100 @ 6 дюйм жүріс	3 (76,2)	0-50 @ 6 дюйм жүріс
20	52	3 (76,2)	50-100 @ 6 дюйм жүріс	3 (76,2)	0-50 @ 6 дюйм жүріс
12	53	2 (50,8)	50-100 @ 4 дюйм жүріс	2 (50,8)	0-50 @ 4 дюйм жүріс
16	53	3 (76,2)	50-100 @ 6 дюйм жүріс	3 (76,2)	0-50 @ 6 дюйм жүріс
20	53	3 (76,2)	50-100 @ 6 дюйм жүріс	3 (76,2)	0-50 @ 6 дюйм жүріс

1. Реттелетін шектегіш көлемді камерасы жоқ нұсқа үшін ғана қолжетімді.

Ескертпе: жүрісі 6 дюймнен (152,4 мм) асатын жетектерді реттеу диапазоны туралы білу үшін өндіруші зауытқа хабарласыңыз. Реттелетін жүріс шектегіштері көлемді камера немесе гидравликалық қол домкраты үшін қарастырылмаған.

Қолмен басқару параметрлері

Жетек өлшемі	Жетек моделі	Түрі/монтаждау	Модельді белгілеу
12	51/52/53	Механикалық сермер / Бүйірлік монтаждау	CM
16	51/52/53	Механикалық сермер / Бүйірлік монтаждау	DM
20	51	Механикалық сермер / Бүйірлік монтаждау	DM
20	52/53	Гидравликалық қол домкраты / Жоғары монтаждау	HH
24/28/32	51	Механикалық сермер / Бүйірлік монтаждау	DM

Клапанды монтаждау интерфейстері

Қамыттың стандартты диаметрі		Қамыттың қосылысы	Жетек өлшемі					
дюйм	мм		12	16	20	24	28	32
2,25	57	Жетек сомыны	X	X	-	-	-	-
3,31	84	Жетек сомыны	X	X	X	-	-	-
3,75	95	Жетек сомыны	X	X	X	-	-	-
3,75	95	Бұрандамалы	-	X	X	-	-	-
5,00	127	Бұрандамалы	-	X	X	X	X	X

Соташықтың өлшемі		Жетек өлшемі					
дюйм	мм	12	16	20	24	28	32
0,50	12,7	X	X	-	-	-	-
0,63	15,9	X	X	X	-	-	-
0,75	19,1	X	X	X	-	-	-
1,00	25,4	X	X	X	X	X	X
1,13	28,6	X	X	X	X	X	X
1,25	31,8	-	X	X	X	X	X
1,50	38,1	-	X	X	X	X	X
1,63	41,3	-	-	-	X	X	X

Ескертпелер:

Ағытпалы қысқыштар клапан соташығын піспек соташығымен жетектердің барлық өлшемінде қосу үшін пайдаланылады.

Ағытпалы қысқыштар сонымен қатар автоматты да, қол жұмыс режимінде де айнарудан механикалық қорғанысты қамтамасыз етеді.

Жалпы сипаттамалары

Ауа қосылымдары

	12/16/20 өлшемі		24/28 өлшемі		32 өлшемі	
	Үсті және қамыт	Белгіш пластина	Үсті және қамыт	Белгіш пластина	Үсті және қамыт	Белгіш пластина
Стандартты	3/4NPT, саны:1	1/2NPT, саны:1	3/4NPT, саны:1	1/2NPT, саны:1	3/4NPT, саны:2	3/4NPT, саны:2
А опциясы	3/4NPT, саны:2	1/2NPT, саны:2	3/4NPT, саны:2	1/2NPT, саны:2	3/4NPT, саны:3	3/4NPT, саны:3
В опциясы (12/16/20 өлшемі үшін көлемді камерасыз)	1NPT, саны:1	-	-	-	-	-
С опциясы (12/16/20 өлшемі үшін көлемді камерасыз)	1NPT, саны:2	-	-	-	-	-

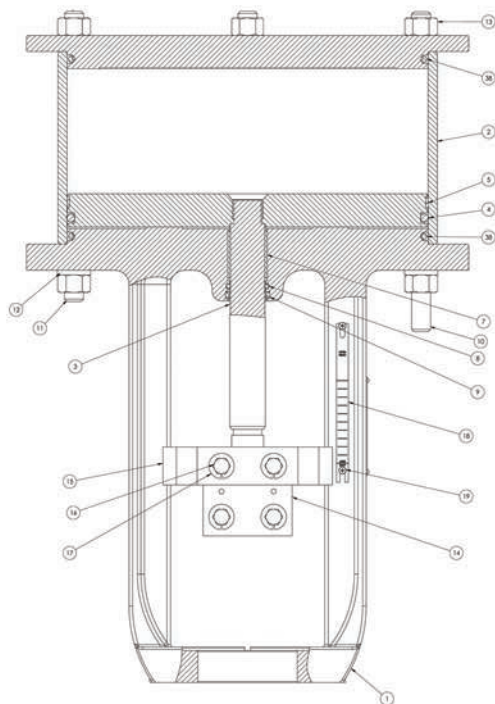
Серіппелердің қосымша диапазондары - 52 модельді ауа көмегімен жылжыту мүмкіндігі

Жетек өлшемі	Жетек жүрісі		Серіппелердің қосымша диапазондары				
	дюйм	мм	Бастапқы	Қорытынды	Бастапқы	Қорытынды	
			фунт/шаршы дюйм	фунт/шаршы дюйм	МПа	МПа	
12	3,75	95,3	10	24	.07	.17	
			20	39	.14	.27	
			25	48	.17	.33	
	3,5	88,9	10	23	.07	.16	
			20	38	.14	.26	
			25	47	.17	.32	
	3	76,2	10	21	.07	.14	
			20	35	.14	.24	
			25	44	.17	.30	
16	5,5	139,7	10	24	.07	.17	
			20	38	.14	.26	
			25	48	.17	.33	
	5	127	10	23	.07	.16	
			20	37	.14	.26	
			25	46	.17	.32	
	3,75	95,3	10	24	.07	.17	
			20	39	.14	.27	
			25	48	.17	.33	
	3,5	88,9	10	23	.07	.16	
			20	38	.14	.26	
			25	47	.17	.32	
	3	76,2	10	21	.07	.14	
			20	35	.14	.24	
			25	44	.17	.30	
20	2,25	57,2	10	24	.07	.17	
			20	38	.14	.26	
			25	48	.17	.33	
	2	50,8	10	22	.07	.15	
			20	36	.14	.25	
			25	45	.17	.31	
	20	5,5	139,7	10	24	.07	.17
				20	38	.14	.26
				25	48	.17	.33
5		127	10	23	.07	.16	
			20	37	.14	.26	
			25	46	.17	.32	
3,75		95,25	10	24	.07	.17	
			20	39	.14	.27	
			25	48	.17	.33	
3,5		88,9	10	23	.07	.16	
			20	38	.14	.26	
			25	47	.17	.32	
3		76,2	10	21	.07	.14	
			20	35	.14	.24	
			25	44	.17	.30	
20	2,25	57,15	10	24	.07	.17	
			20	38	.14	.26	
			25	48	.17	.33	
	2	50,8	10	22	.07	.15	
			20	36	.14	.25	
			25	45	.17	.31	

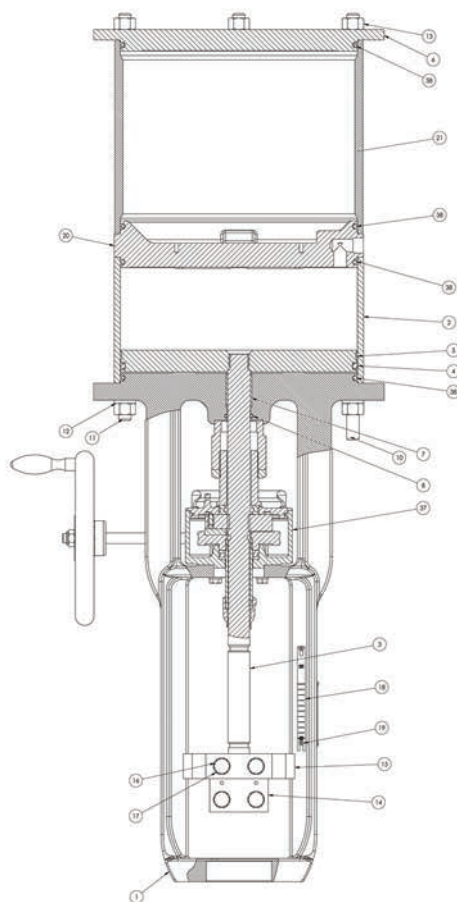
Серіппелердің қосымша диапазоңдары – 53 модельді ауа көмегімен тарту мүмкіндігі

Жетек өлшемі	Жетек жүрісі		Серіппелердің қосымша диапазоңдары			
	дюйм	мм	Бастапқы	Қорытынды	Бастапқы	Қорытынды
			фунт/шаршы дюйм	фунт/шаршы дюйм	МПа	МПа
12	3,75	95,3	11	25	.08	.17
			21	40	.14	.28
			27	50	.19	.34
	3,5	88,9	12	25	.08	.17
			22	40	.15	.28
			28	50	.19	.34
	3	76,2	14	25	.10	.17
			25	40	.17	.28
			31	50	.21	.34
16	5,5	139,7	11	25	.08	.17
			22	40	.15	.28
			27	50	.19	.34
	5	127	12	25	.08	.17
			23	40	.14	.28
			29	50	.20	.34
	3,75	95,3	11	25	.08	.17
			21	40	.14	.28
			27	50	.19	.34
	3,5	88,9	12	25	.08	.17
			22	40	.15	.28
			28	50	.19	.34
	3	76,2	14	25	.10	.17
			25	40	.17	.28
			31	50	.21	.34
	2,25	57,2	11	25	.08	.17
			22	40	.15	.28
			27	50	.19	.34
2	50,8	13	25	.09	.17	
		24	40	.17	.28	
		30	50	.21	.34	
20	5,5	139,7	11	25	.08	.17
			22	40	.15	.28
			27	50	.19	.34
	5	127	12	25	.08	.17
			23	40	.14	.28
			29	50	.20	.34
	3,75	95,25	11	25	.08	.17
			21	40	.14	.28
			27	50	.19	.34
	3,5	88,9	12	25	.08	.17
			22	40	.15	.28
			28	50	.19	.34
	3	76,2	14	25	.10	.17
			25	40	.17	.28
			31	50	.21	.34
	2,25	57,15	11	25	.08	.17
			22	40	.15	.28
			27	50	.19	.34
2	50,8	13	25	.09	.17	
		24	40	.17	.28	
		30	50	.21	.34	

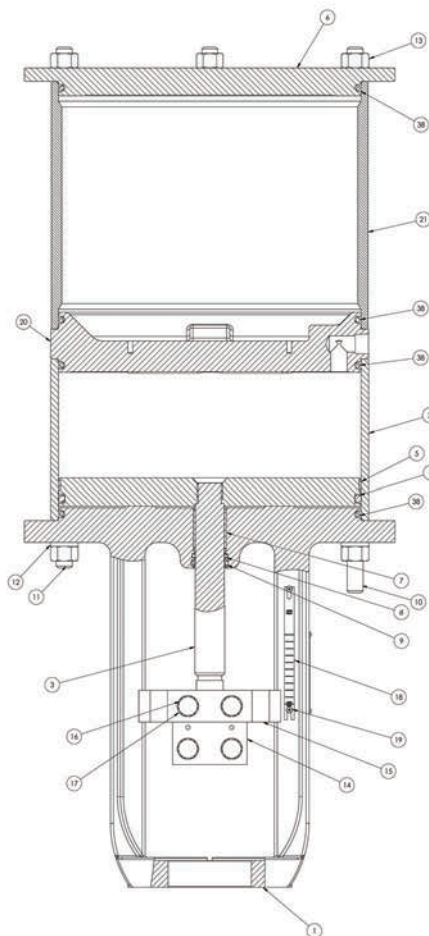
Құрылым материалы



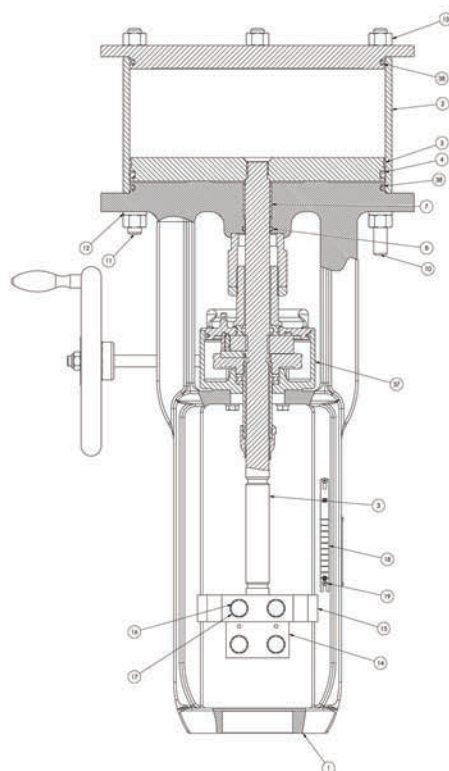
51 моделі қос әрекетті
Сермері, көлемді камерасы жоқ



51 моделі қос әрекетті
Сермері, көлемді камерасы бар



51 моделі қос әрекетті
Сермері жоқ, көлемді камерасы бар



51 моделі қос әрекетті
Сермері бар, көлемді камерасы жоқ

Стандартты конструкция

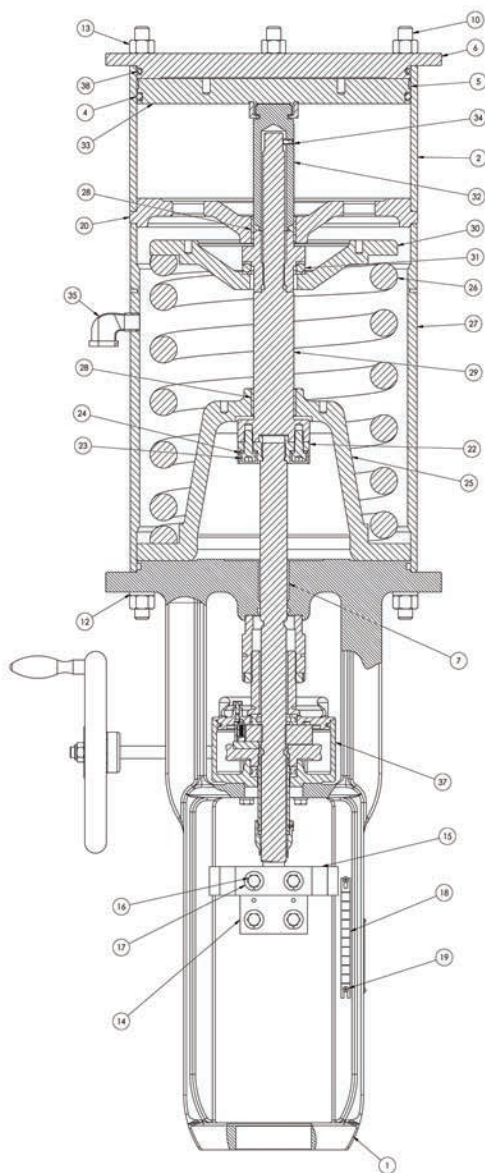
51-модель қос әрекетті конструкция

Сілтеме №	Сипаттамасы	Стандартты материалдар -20°C және +100°C аралығы (-4°F және +212°F аралығы)
1	Қамыт	Қақтауға төзімді шойын ¹
2	Цилиндр түтігі	Көміртекті болат, хромдалған ID
3	Піспек S/A	
	Піспек соташығы	17-4 PH тот баспайтын болаты H1075 немесе баламасы
	Піспек	Көміртекті болат
4	O тәрізді сақина	Нитрил (Buna-N)
5	Бағыттауыш сақина	Графит / Тефлон
6	Жоғарғы пластина	Көміртекті болат
7	Бағыттауыш төлке	PTFE/Болат
8	O тәрізді сақина	Нитрил (Buna-N)
9	Соташық қырғышы	Нитрил (Buna-N)
10	Стандартты орталық бұран	Қосындыланған болат
11	Ұзартылған орталық бұран	Қосындыланған болат
12	Серіппелі тоқтатқыш шайбасы	Көміртекті болат (қар оксид жабыны бар мырышталған)
13	Алтықырлы сомын	Көміртекті болат (қар оксид жабыны бар мырышталған)
14	Ағытпалы қысқыш	Көміртекті болат (қара оксид жабыны)
15	Индикатор тұтқасы	Көміртекті болат
16	Алтықырлы бұран	Көміртекті болат (қар оксид жабыны бар мырышталған)
17	Серіппелі тоқтатқыш шайбасы	Көміртекті болат (қар оксид жабыны бар мырышталған)
18	Индикатор тақтайшасы	Тот баспайтын болат
19	Индикатор тақтайшасының бұрамасы	Тот баспайтын болат
20	Бөлгіш пластина ²	Қақтауға төзімді шойын
21	Түтік камерасының көлемі ²	Көміртекті болат (қара оксид жабыны бар)
37	CM сермерін құрастыру	Болат
	DM сермерін құрастыру	Болат
38	O тәрізді сақина	Нитрил (Buna-N)

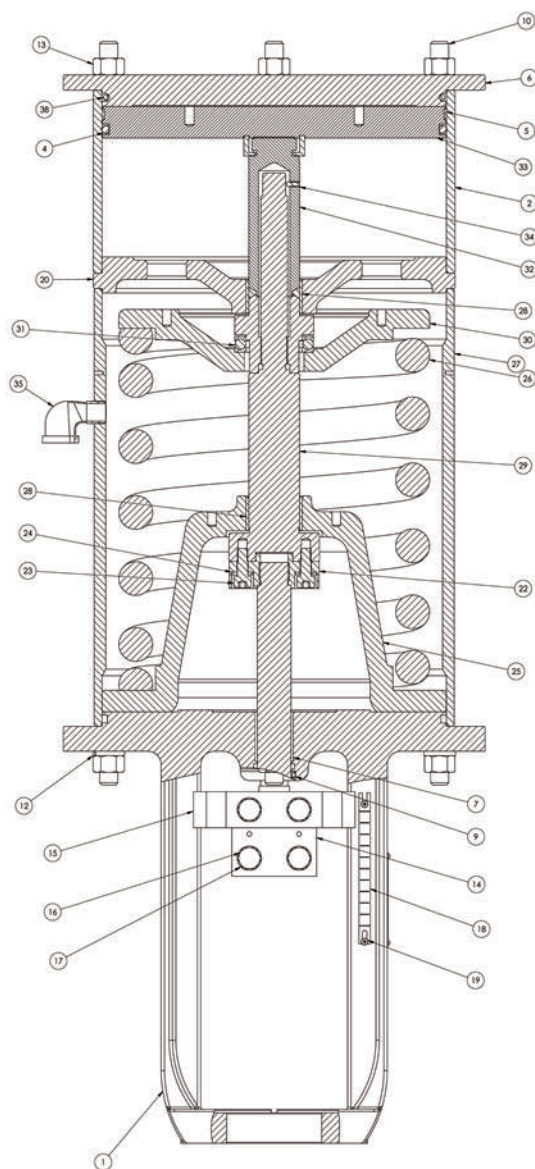
1. 32 өлшемі үшін қамыт материалы — көміртекті болат.

2. Бұл — интегралды көлем резервуарының конструкциясына ғана қажетті қосымша компоненттер.

Құрылым материалы



52-модель
Сермер көмегімен жылжытып шығаруға арналған ауа



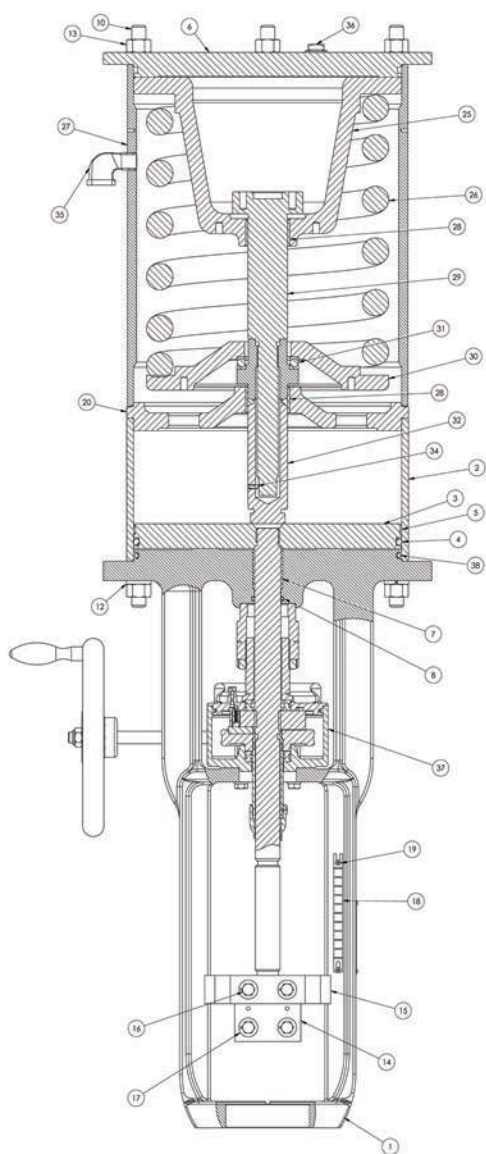
52-модель
Сермерсіз жылжытып шығаруға арналған ауа

Стандартты конструкция

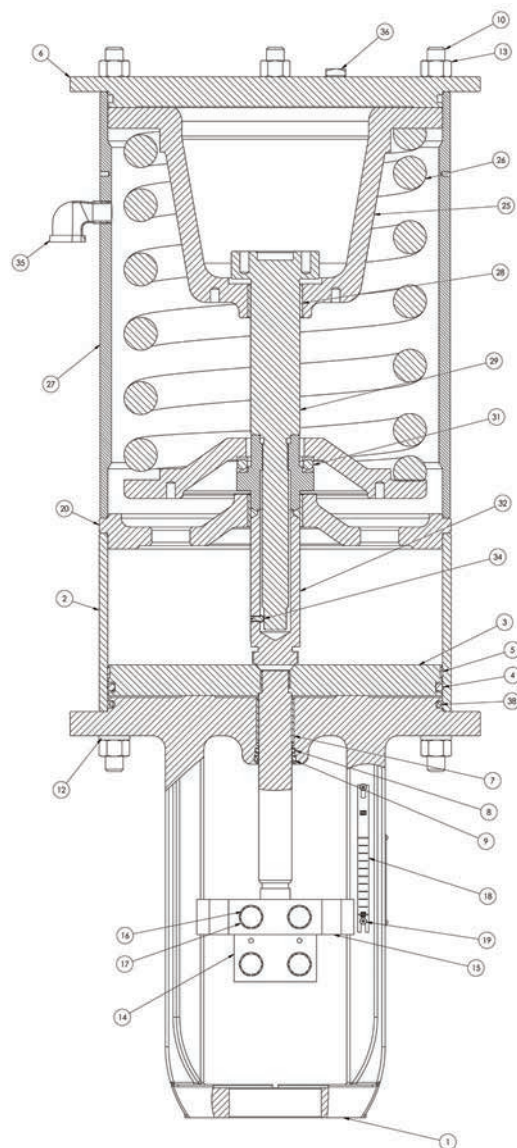
52-модель Серіппелі қайтаруы бар ауамен жылжытып шығаратын

Сілтеме №	Сипаттамасы	Стандартты материалдар -20°C және +100°C аралығы (-4°F және +212°F аралығы)
1	Қамыт	Қақтауға төзімді шойын
2	Цилиндр түтігі	Көміртекті болат, хромдалған ID
4	O тәрізді сақина	Нитрил (Buna-N)
5	Бағыттауыш сақина	Графит / Тефлон
6	Жоғарғы пластина	Көміртекті болат
7	Бағыттауыш төлке	PTFE/Болат
8	O тәрізді сақина	Нитрил (Buna-N)
9	Соташық қырғышы	Нитрил (Buna-N)
10	Орталық бұран	Қосындыланған болат
12	Серіппелі тоқтатқыш шайбасы	Көміртекті болат (қар оксид жабыны бар мырышталған)
13	Алтықырлы сомын	Көміртекті болат (қар оксид жабыны бар мырышталған)
14	Ағытпалы қысқыш	Көміртекті болат (қара оксид жабыны)
15	Индикатор тұтқасы	Көміртекті болат
16	Алтықырлы бұран	Көміртекті болат (қар оксид жабыны бар мырышталған)
17	Серіппелі тоқтатқыш шайбасы	Көміртекті болат (қар оксид жабыны бар мырышталған)
18	Индикатор тақтайшасы	Тот баспайтын болат
19	Индикатор тақтайшасының бұрамасы	Тот баспайтын болат
20	Бөлгіш пластина	Қақтауға төзімді шойын
22	Піспек соташығы S/A	
	Піспек соташығы	17-4 PH тот баспайтын болаты H1075 немесе баламасы
	Піспек соташығы (Сермер)	17-4 PH тот баспайтын болаты H1075 немесе баламасы
	Соташықтың қосылысы	Көміртекті болат
23	Алты қырлы басы бар бұрама	Қосындыланған болат (мырышталған)
24	Серіппелі тоқтатқыш шайбасы	Көміртекті болат (мырышталған)
25	Төменгі серіппелі батырма	Шойын темір
26	Серіппе	Қосындыланған болат
27	Серіппелі түтік	Көміртекті болат
28	Бағыттауыш төлке	PTFE/Болат
29	Компрессиялық бұран	Көміртекті болат
30	Жоғарғы серіппелі батырма	Қақтауға төзімді шойын
31	Тіреуіш мойынтірек	Хромдалған болат
32	Қысу сомыны	Тот баспайтын болат
33	Піспек пластинасы S/A	
	Піспек	Көміртекті болат
	Тоқтатқыш сақина	Көміртекті болат
34	Бекіткіш бұранда	Тот баспайтын болат
35	Шығару құбыры	Көміртекті болат (мырышталған)
37	CM сермерін құрастыру	Болат
	DM сермерін құрастыру	Болат
38	O тәрізді сақина	Нитрил (Buna-N)

Құрылым материалы



53-модель
Сермер көмегімен тартуға арналған ауа



53-модель
Сермерсіз тартуға арналған ауа

Стандартты конструкция

53-модель Серіппелі қайтаруы бар ауамен тартылатын

Сілтеме №	Сипаттамасы	Стандартты материалдар -4°F және +212°F аралығы (-20°C және +100°C аралығы)
1	Қамыт	Қақтауға төзімді шойын
2	Цилиндр түтігі	Көміртекті болат, хромдалған ID
3	Піспек S/A	
	Піспек соташығы	17-4 PH тот баспайтын болаты H1075 немесе баламасы
	Піспек	Көміртекті болат
4	O тәрізді сақина	Нитрил (Buna-N)
5	Бағыттауыш сақина	Графит / Тефлон
6	Жоғарғы пластина	Көміртекті болат
7	Бағыттауыш төлке	PTFE/Болат
8	O тәрізді сақина	Нитрил (Buna-N)
9	Соташық қырғышы	Нитрил (Buna-N)
10	Орталық бұран	Қосындыланған болат
12	Серіппелі тоқтатқыш шайбасы	Көміртекті болат (қар оксид жабыны бар мырышталған)
13	Алтықырлы сомын	Көміртекті болат (қар оксид жабыны бар мырышталған)
14	Ағытпалы қысқыш	Көміртекті болат (қара оксид жабыны)
15	Индикатор тұтқасы	Көміртекті болат
16	Алтықырлы бұран	Көміртекті болат (қара оксид жабыны)
17	Серіппелі тоқтатқыш шайбасы	Көміртекті болат (қар оксид жабыны бар мырышталған)
18	Индикатор тақтайшасы	Тот баспайтын болат
19	Индикатор тақтайшасының бұрамасы	Тот баспайтын болат
20	Бөлгіш пластина	Қақтауға төзімді шойын
25	Жоғарғы серіппелі батырма	Шойын темір
26	Серіппе	Қосындыланған болат
27	Серіппелі түтік	Көміртекті болат
28	Бағыттауыш төлке	PTFE/Болат
29	Компрессиялық бұран	Көміртекті болат
30	Төменгі серіппелі батырма	Қақтауға төзімді шойын
31	Тіреуіш мойынтірек	Хромдалған болат
32	Қысу сомыны	Тот баспайтын болат
34	Бекіткіш бұранда	Тот баспайтын болат
35	Шығару құбыры	Көміртекті болат (мырышталған)
36	Тығын	Көміртекті болат (мырышталған)
37	CM сермерін құрастыру	Болат
	DM сермерін құрастыру	Болат
38	O тәрізді сақина	Нитрил (Buna-N)

Қосымша конструкциялар

Төмен температурада пайдалану: қоршаған ортаның төмен температураларына жарайды

Сілтеме №	Сипаттамасы	Төмен температура конструкция -50°F және +181°F аралығы (-46°C және +83°C аралығы)
1	Қамыт	Төмен көміртекті болат
4	О тәрізді сақина	Нитрил – Төмен температура
2, 3, 6, 21, 51DP, 55DP, 56DP	Жоғарғы пластина, піспек, цилиндр, көлемді камера	Төмен көміртекті болат
8	О тәрізді сақина	Нитрил – Төмен температура
9	Соташық қырғышы	Нитрил – Төмен температура
10, 11	Орталық бұран	Тот баспайтын болат
13	Алтықырлы сомын	Тот баспайтын болат
20, 49DP	Бөлгіш пластина	Төмен көміртекті болат
4, 8, 9, 38, 136, 54DP, 103	О тәрізді сақина	Нитрил – Төмен температура
9	Тас қырғыш	Нитрил – Төмен температура

Сілтеме №	Сипаттамасы	Төмен температура конструкция -53°F және +181°F аралығы (-50°C және +83°C аралығы)
1	Қамыт	Төмен көміртекті болат (32 өлшемі үшін тот баспайтын болат)
4	О тәрізді сақина	Нитрил – Төмен температура
2, 3, 6, 21, 51DP, 55DP, 56DP	Жоғарғы пластина, піспек, цилиндр, көлемді камера	Тот баспайтын болат
8	О тәрізді сақина	Нитрил – Төмен температура
9	Соташық қырғышы	Нитрил – Төмен температура
10, 11	Орталық бұран	Тот баспайтын болат
13	Алтықырлы сомын	Тот баспайтын болат
20	Бөлгіш пластина	Төмен көміртекті болат
49DP	Бөлгіш пластина	Тот баспайтын болат
4, 8, 9, 38, 136, 54DP, 103	О тәрізді сақина	Нитрил – Төмен температура
9	Тас қырғыш	Нитрил – Төмен температура

Ескертпе: материалы төмен температураларда пайдалану үшін өзгертілген бөлшектер ғана жоғары көрсетілген. Барлық қалған бөлшек стандартты бөлшектер сияқты қалады.

Жоғары температурада пайдалану: қоршаған ортаның жоғары температураларына жарайды

Сілтеме №	Сипаттамасы	Жоғары температуралы конструкция -4°F және +212°F аралығы (-20°C және +100°C аралығы)
4	О тәрізді сақина	Нитрил – Жоғары температура
8	О тәрізді сақина	Нитрил – Жоғары температура
38	О тәрізді сақина	Нитрил – Жоғары температура

Ескертпе: материалы жоғары температураларда пайдалану үшін өзгертілген бөлшектер ғана жоғары көрсетілген. Барлық қалған бөлшек стандартты бөлшектер сияқты қалады.

Интегралдық көлем резервуарлары

Серіппелерсіз 51-модельдің қос әрекетті жетегі, сонымен қатар авариялық істен шығу жағдайында іске қосылу үшін кіріктірілген көлемді резервуарларымен қолжетімді. Кіріктірілген көлемді резервуардың конструкциясының негізгі артықшылықтары — компоненттерінің қымтаулылығы және қысқартылған саны. Стандартты өлшемдер төмендегі кестеде көрсетілген. Нақты қолдану талаптарына сәйкес келетінін дұрыс таңдау үшін өндіруші зауытпен кеңесіңіз.

Жетек өлшемі	Көлемді резервуардың өлшемі	
	Галлон (АҚШ)	Литр
12	4,3	16,2
16	6,5	24,4
20	9,8	37,1

Реттелетін жүріс шектегіштері

Бөлшек нөмірі	Бөлшек аты	Стандартты материал (PED)
100-1	Жоғарғы пластина	Көміртекті болат
100-2	Тоқтатқыш тірегі	ASTM A36
101	Тоқтатқыш бұран	Тот баспайтын болат
103	О тәрізді сақина	Нитрил (Buna-N)
104	Алтықырлы сомын	Көміртекті болат
106	Алтықырлы бұран	Тот баспайтын болат
107	Алтықырлы сомын	Көміртекті болат
109-1	Піспек	ASTM A105 Per PMA MN0023
109-2a	Піспек соташығы	17-4 PH тот баспайтын болат
109-2b	Піспек соташығы (сермер)	17-4 PH тот баспайтын болат
110	Тоқтатқыш сақина	Көміртекті болат

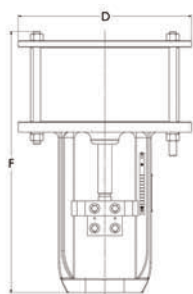
Тот баспайтын болаттан жасалған бұрандар

Бөлшек нөмірі	Бөлшек аты	Стандартты материал
10 және 11	Орталық бұран	Тот баспайтын болат
13	Алтықырлы сомын	Тот баспайтын болат
16	Алтықырлы бұран	Тот баспайтын болат
133	Алтықырлы бұран	Тот баспайтын болат
134	Алтықырлы сомын	Тот баспайтын болат
135	Бұран-түйреуіш	Тот баспайтын болат

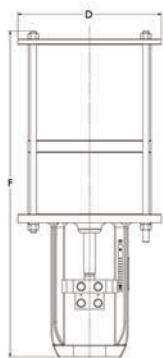
Болат қамыт

Бөлшек нөмірі	Бөлшек аты	Стандартты материал
1	Қамыт	Көміртекті болат LCC

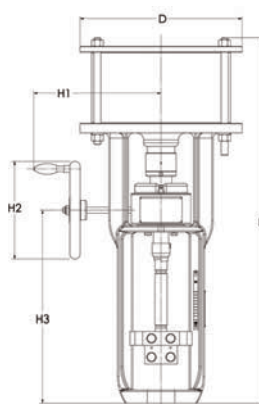
Өлшемдері



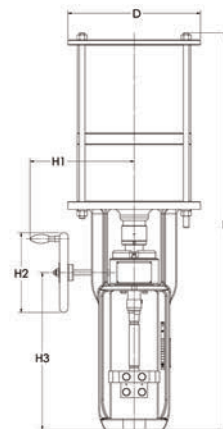
Сермерсіз
Көлемді камерасыз



Сермерсіз
Көлемді камерамен



Сермермен
Көлемді камерасыз



Сермермен
Көлемді камерамен

51-Модель Өлшем деректері

Дюйм (мм)

Өлшемі	D	H1	H2	H3
12	14,7 (373)	11,5 (292)	8,9 (225)	17,4 (443)
16	18,1 (461)	13,4 (340)	11 (280)	21,7 (553)
20	22,6 (573)	13,4 (340)	11 (280)	22,1 (563)
24	18,1 (461)	13,4 (340)	11 (280)	22,1 (563)
28	22,6 (573)	13,4 (340)	11 (280)	22,1 (563)
32	26,4 (670)	13,4 (340)	11 (280)	22,2 (564)

Жетек түрі	Жетек өлшемі	F өлшемі, дюйм (мм)					
		Жетектің номинал жүрісі, дюйм (мм)					
		2,5 (63,5)	4 (101,6)	6 (152,4)	8 (203,2)	10 (254)	12 (304,8)
Стандартты	12	-	23,0 (584)	-	-	-	-
	16	24,7 (628)	26,2 (666)	28,2 (717)	36,2 (920)	38,2 (971)	42,2 (1073)
	20	25,4 (645)	26,9 (683)	28,9 (734)	36,7 (931)	38,7 (982)	45,0 (1142)
	24	33,1 (842)	36,1 (918)	40,1 (1020)	48,1 (123)	52,1 (1324)	60,2 (1528)
	28	34,3 (870)	37,3 (946)	52,2 (1326)	49,3 (1251)	53,3 (1353)	61,3 (1556)
	32	42,7 (1085)	45,7 (1161)	49,7 (1262)	57,8 (1467)	61,8 (1569)	69,8 (1773)
Кіріктірілген көлемді резервуармен стандартты	12	-	34,0 (864)	-	-	-	-
	16	35,8 (908)	37,3 (946)	39,3 (997)	-	-	-
	20	36,0 (915)	37,5 (953)	39,5 (1004)	-	-	-
Стандартты, сермермен	12	-	33,7 (857)	-	-	-	-
	16	40,6 (1031)	42,1 (1069)	44,1 (1119)	59,3 (1506)	61,3 (1557)	69,3 (1760)
	20	41,2 (1048)	42,7 (1086)	44,7 (1136)	59,6 (1513)	61,6 (1564)	69,6 (1767)
	24	48,2 (1224)	51,2 (1301)	55,2 (1402)	71,2 (1808)	75,2 (1910)	85,2 (2164)
	28	49,2 (1249)	52,2 (1326)	53,2 (1427)	72,1 (1831)	76,1 (1933)	86,1 (2187)
	32	56,6 (1440)	59,7 (1516)	63,7 (1617)	79,7 (2025)	83,7 (2126)	93,7 (2381)
Стандартты, кіріктірілген көлемді резервуармен және сермермен	12	-	44,8 (1137)	-	-	-	-
	16	51,6 (1311)	53,1 (1349)	55,1 (1399)	-	-	-
	20	51,9 (1318)	53,4 (1356)	55,4 (1406)	-	-	-

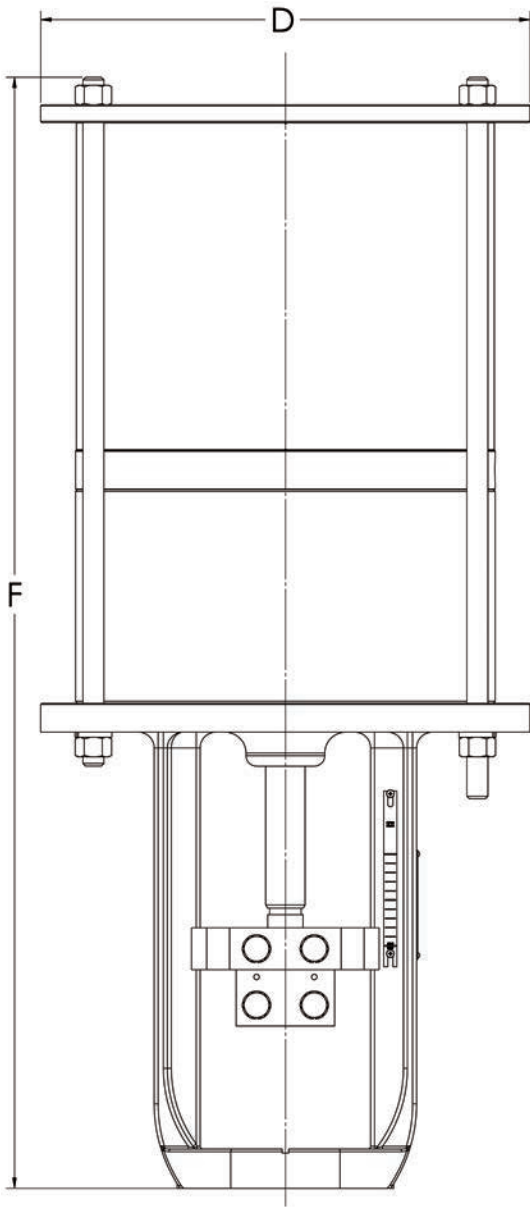
Өлшемдері

52 және 53 модель Өлшем деректері

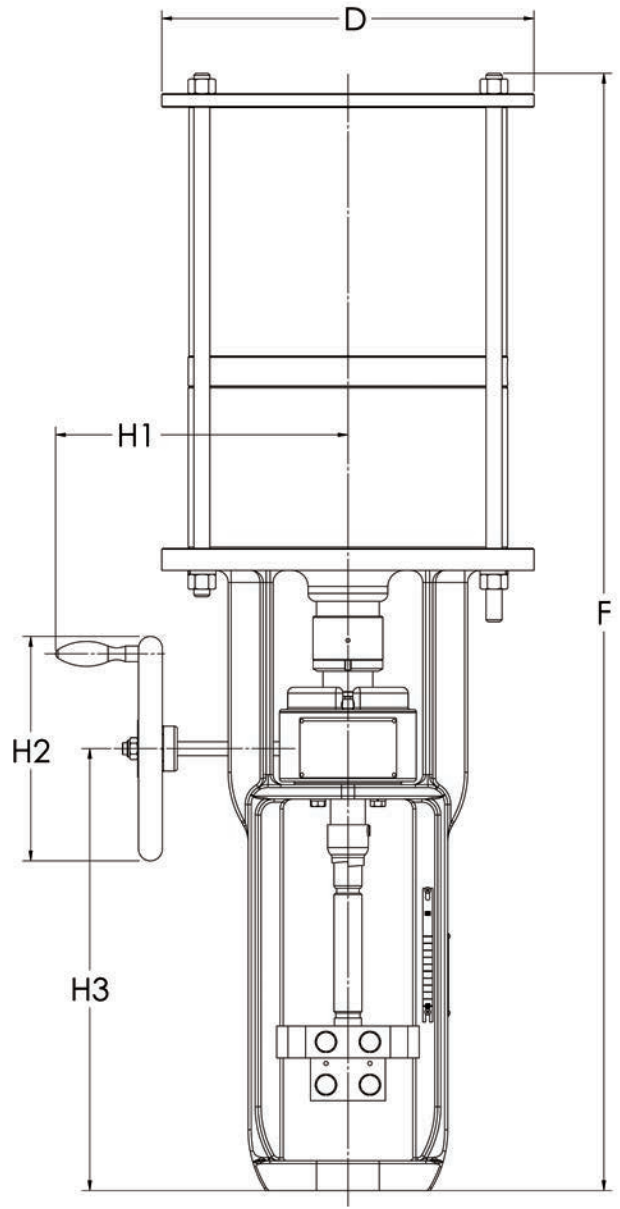
Дюйм (мм)

Өлшемі	D	H1	H2	H3
12	14,69 (373)	11,50 (292)	8,86 (225)	17,44 (443)
16	18,15 (461)	13,39 (340)	11,02 (280)	21,77 (553)
20	22,56 (573)	13,39 (340)	11,02 (280)	22,17 (563)

Жетек түрі	Жетек өлшемі	F өлшемі, дюйм (мм)		
		Жетектің номинал жүрісі, дюйм (мм)		
		2,5 (63,5)	4 (101,6)	6 (152,4)
Стандартты	12	-	39,1 (993,8)	-
	16	39,5 (1003)	44 (1117)	50 (1269)
	20	41,1 (1045)	45,6 (1159)	51,6 (1311)
Стандартты, сермермен	12	-	49,9 (1267)	-
	16	55,3 (1406)	59,8 (1520)	65,8 (1671)
	20	64,6 (1642)	69,1 (1756)	75,11 (1908)



Сермерсіз



Сермермен

Салмағы

АҚШ бірліктері (фунт)

Жетек өлшемі	Конструкциясы	Номинал жүріс, дюйм (мм)	51-модель		52-модель		53-модель	
			Сермерсіз	Сермермен	Сермерсіз	Сермермен	Сермерсіз	Сермермен
12	Стандартты	4 (101,6)	179	227	412	456	410	454
	Кіріктірілген көлемді камерамен	4 (101,6)	280	328	-	-	-	-
16	Стандартты	2,5 (63,5)	386	529	712	853	703	849
		4 (101,6)	386	529	761	902	754	897
		6 (152,4)	386	529	864	1005	855	1001
		10 (254)	465	628	-	-	-	-
		12 (304,8)	500	688	-	-	-	-
	Кіріктірілген көлемді камерамен	2,5 (63,5)	578	721	-	-	-	-
		4 (101,6)	578	721	-	-	-	-
		6 (152,4)	578	721	-	-	-	-
		10 (254)	465	628	-	-	-	-
		12 (304,8)	500	688	-	-	-	-
20	Стандартты	2,5 (63,5)	639	785	1157	1303	1149	1294
		4 (101,6)	639	785	1261	1407	1252	1398
		6 (152,4)	639	785	1387	1532	1378	1523
		10 (254)	699	849	-	-	-	-
		12 (304,8)	741	919	-	-	-	-
	Кіріктірілген көлемді камерамен	2,5 (63,5)	919	1065	-	-	-	-
		4 (101,6)	919	1065	-	-	-	-
		6 (152,4)	919	1065	-	-	-	-
		10 (254)	699	849	-	-	-	-
		12 (304,8)	741	919	-	-	-	-
24	Стандартты	6 (152,4)	714	970	-	-	-	-
		10 (254)	791	1109	-	-	-	-
		12 (304,8)	838	1177	-	-	-	-
28	Стандартты	6 (152,4)	1190	1362	-	-	-	-
		10 (254)	1305	1506	-	-	-	-
		12 (304,8)	1369	1579	-	-	-	-
32	Стандартты	6 (152,4)	2116	2299	-	-	-	-
		10 (254)	2235	2449	-	-	-	-
		12 (304,8)	2304	2522	-	-	-	-

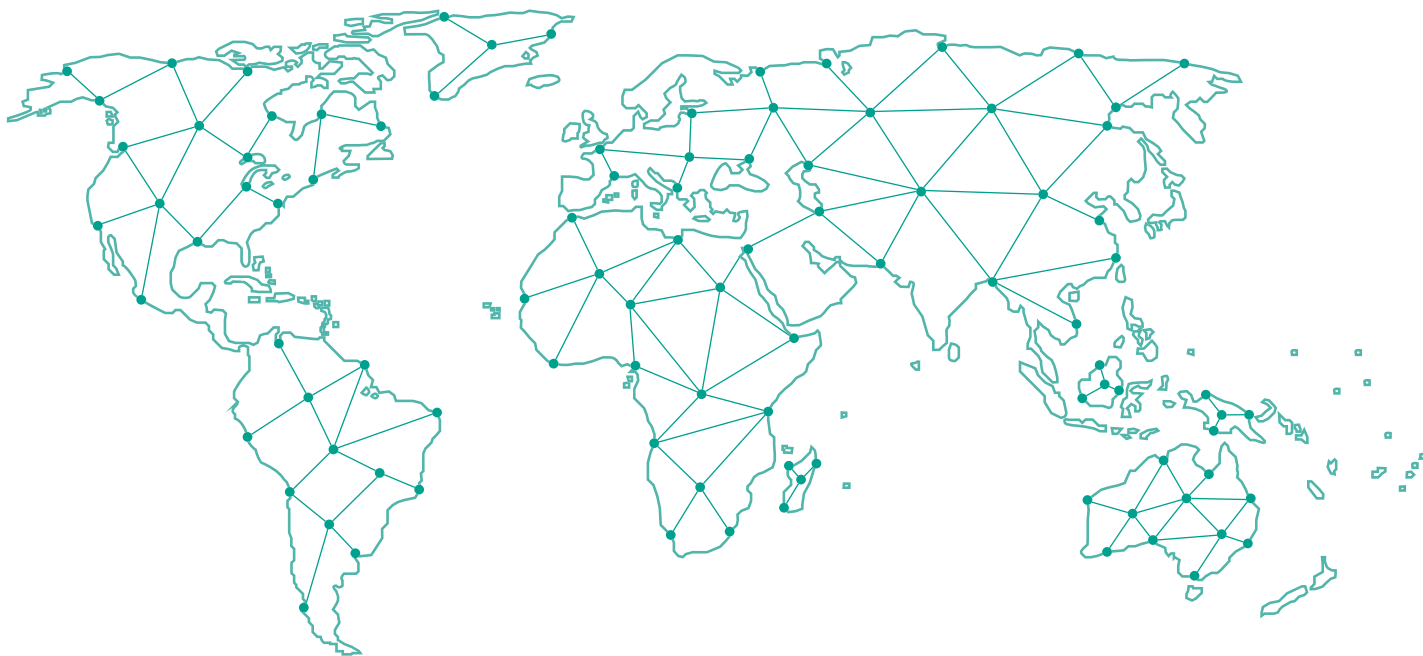
Салмағы

Метрлік бірлік (кг)

Жетек өлшемі	Конструкциясы	Номинал жүріс, дюйм (мм)	51-модель		52-модель		53-модель	
			Сермерсіз	Сермермен	Сермерсіз	Сермермен	Сермерсіз	Сермермен
12	Стандартты	4 (102)	81	103	187	207	186	206
	Кіріктірілген көлемді камерамен	4 (102)	127	149	-	-	-	-
16	Стандартты	2,5 (64)	175	240	323	387	319	385
		4 (102)	175	240	345	409	342	407
		6 (152)	175	240	392	456	388	454
		10 (254)	211	285	-	-	-	-
		12 (305)	227	312	-	-	-	-
	Кіріктірілген көлемді камерамен	2,5 (64)	262	327	-	-	-	-
		4 (102)	262	327	-	-	-	-
		6 (152)	262	327	-	-	-	-
		10 (254)	211	285	-	-	-	-
		12 (305)	227	312	-	-	-	-
20	Стандартты	2,5 (64)	290	356	525	591	521	587
		4 (102)	290	356	572	638	568	634
		6 (152)	290	356	629	695	625	691
		10 (254)	317	385	-	-	-	-
		12 (305)	336	417	-	-	-	-
	Кіріктірілген көлемді камерамен	2,5 (64)	417	483	-	-	-	-
		4 (102)	417	483	-	-	-	-
		6 (152)	417	483	-	-	-	-
		10 (254)	317	385	-	-	-	-
		12 (305)	336	417	-	-	-	-
24	Стандартты	6 (152)	324	440	-	-	-	-
		10 (254)	359	503	-	-	-	-
		12 (305)	380	534	-	-	-	-
28	Стандартты	6 (152)	540	618	-	-	-	-
		10 (254)	592	683	-	-	-	-
		12 (305)	621	716	-	-	-	-
32	Стандартты	6 (152)	960	1043	-	-	-	-
		10 (254)	1014	1111	-	-	-	-
		12 (305)	1045	1144	-	-	-	-

Өз аймағыңыздағы ең жақын жергілікті сауда серіктесін табыңыз:

valves.bakerhughes.com/contact-us



Техникалық қолдау көрсету және кепілдік:

Телефон: +1-866-827-5378
valvesupport@bakerhughes.com

valves.bakerhughes.com

Copyright 2023 Baker Hughes Company. Барлық құқығы қорғалған. Baker Hughes компаниясы бұл ақпаратты жалпы ақпарат беру мақсатында сол қалпында ұсынады. Baker Hughes компаниясы ақпараттың дұрыстығына немесе толықтығына жауапты емес және заңмен рұқсат етілген барлық жағдайда өнімнің сату жарамдылығын және белгілі бір мақсат пен қолданысқа сәйкестігін қоса алғанда, қандай да болмасын арнайы, тұспалданған немесе ауызша кепілдік бермейді. Осы құжатта айтылғандай, Baker Hughes компаниясы тікелей, жанама, салдарлы немесе қасақана зақымдар, пайданың жоғалуы бойынша шағымдар немесе ақпаратты пайдаланудан туындаған үшінші тарап шағымдары (шағым келісімге, келісімді бұзуға немесе басқа жағдайға байланысты туындаса) үшін жауапкершілік көтермейді. Baker Hughes компаниясының осы нұсқаулықта көрсетілген сипаттамалар мен мүмкіндіктерге ескертусіз не міндеттемесіз өзгерістер енгізуге немесе сипатталған өнімді өндіруді тоқтатуға құқығы бар. Ең соңғы ақпарат алу үшін Baker Hughes өкіліне хабарласыңыз. Baker Hughes логотипі және Masonellan — Baker Hughes Company компаниясының сауда белгілері. Осы құжатта пайдаланылған басқа компания және өнім атаулары тиісті иеленушілерінің тіркелген сауда белгілері не сауда белгілері болып табылады.

Baker Hughes 