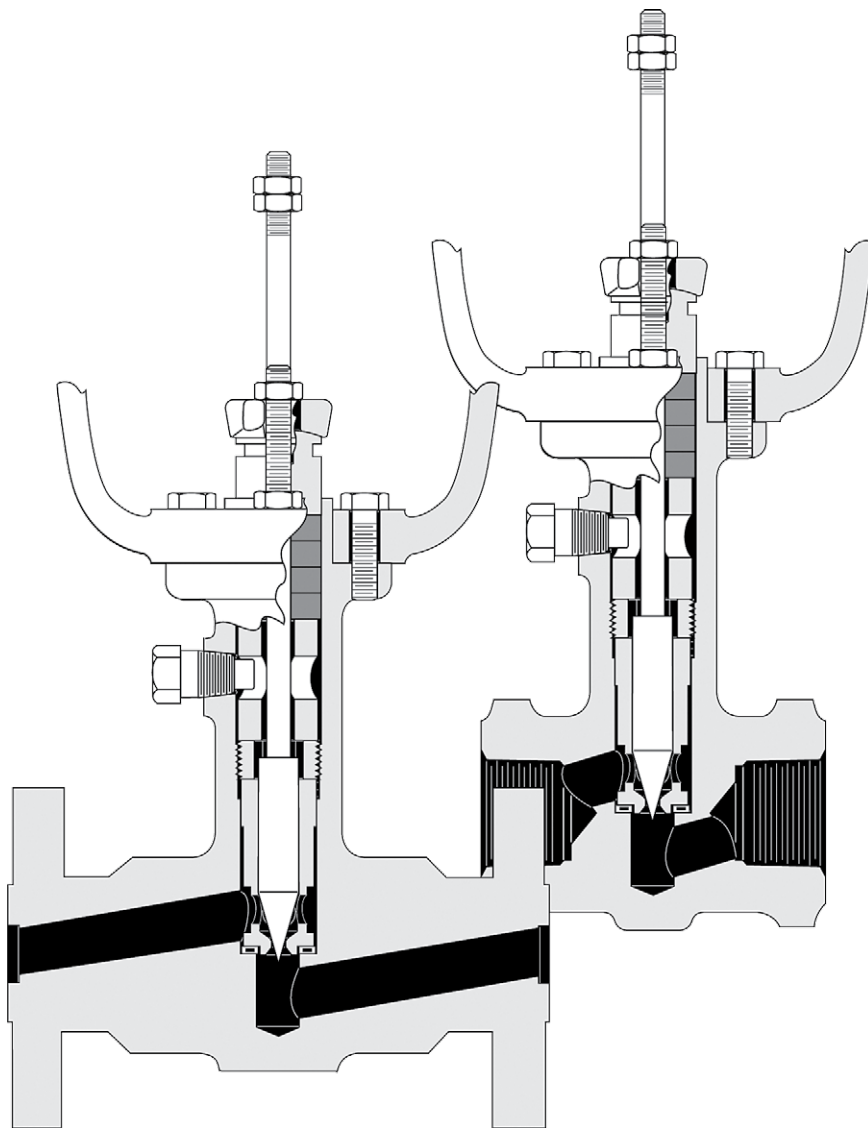


## 535V сериялы қысым реттегіштері (Микроағын реттегіші)

Пайдалану нұсқаулығы (А ред.)



## **ЖАУАПКЕРШІЛІКТЕН БАС ТАРТУ**

**БҰЛ НҰСҚАУЛЫҚТА ТАПСЫРЫС БЕРУШІДЕ/ОПЕРАТОРДА ПАЙДАЛАНУ МЕН ТЕХНИКАЛЫҚ ҚЫЗМЕТ КӨРСЕТУДІҢ СТАНДАРТТЫ ПРОЦЕДУРАЛАРЫНА ҚОСЫМША ТАПСЫРЫС БЕРУШІ/ОПЕРАТОР ҮШІН МАҢЫЗДЫ ЖОБА БОЙЫНША АНЫҚТАМАЛЫҚ АҚПАРАТ ҚАМТЫЛҒАН. ПАЙДАЛАНУ МЕН ТЕХНИКАЛЫҚ ҚЫЗМЕТ КӨРСЕТУ ПРИНЦИПТЕРІ ЕРЕКШЕЛЕНЕТІНДІКТЕН, ВАКЕР HUGHES (ЖӘНЕ ОНЫҢ ЕНШІЛЕС КОМПАНИЯЛАРЫ МЕН ФИЛИАЛДАРЫ) НАҚТЫ ПРОЦЕДУРАЛАРДЫ ОРЫНДАУДЫ ҚАТАҢ ТҮРДЕ МІНДЕТТЕМЕЙ, ЖЕТКІЗІЛЕТІН ЖАБДЫҚ ТҮРІНЕ БАЙЛАНЫСТЫ НЕГІЗГІ ШЕКТЕУЛЕР МЕН ТАЛАПТАРДЫ ҒАНА БЕЛГІЛЕЙДІ.**

**ОСЫ НҰСҚАУЛЫҚ ОПЕРАТОРЛАРДЫҢ ЫҚТИМАЛ ҚАУІПТІ ОРТАДА МЕХАНИКАЛЫҚ ЖӘНЕ ЭЛЕКТР ЖАБДЫҚТЫ ҚАУІПСІЗ ПАЙДАЛАНУҒА ҚОЙЫЛАТЫН ТАЛАПТАР ТУРАЛЫ ЖАЛПЫ ТҮСІНІГІ БАР ДЕП ШАМАЛАЙДЫ. ДЕМЕК, БҰЛ НҰСҚАУЛЫҚ АЛАҢДА ҚОЛДАНЫЛАТЫН ҚАУІПСІЗДІК ҚАҒИДАЛАРЫМЕН ЖӘНЕ НОРМАЛАРЫМЕН, СОНДАЙ-АҚ АЛАҢДАҒЫ БАСҚА ЖАБДЫҚТЫ ПАЙДАЛАНУҒА ҚОЙЫЛАТЫН ЕРЕКШЕ ТАЛАПТАРМЕН БІРГЕ ТҮСІНДІРІЛІП, ҚОЛДАНЫЛУЫ КЕРЕК.**

**ОСЫНҰСҚАУЛЫҚ ЖАБДЫҚ ПЕНОНЫҢ МОДИФИКАЦИЯЛАРЫ ТУРАЛЫ ЕГЖЕЙ-ТЕГЖЕЙЛІ МӘЛІМЕТТІҢ БАРЛЫҒЫН, СОНДАЙ-АҚ ОНЫ МОНТАЖДАУҒА, ПАЙДАЛАНУҒА ЖӘНЕ ОҒАН ТЕХНИКАЛЫҚ ҚЫЗМЕТ КӨРСЕТУГЕ БАЙЛАНЫСТЫ БОЛУЫ МҮМКІН ЫҚТИМАЛ АПАТТЫҚ ЖАҒДАЙЛАРДЫҢ БАРЛЫҒЫН ҚАМТЫМАЙДЫ. ҚОСЫМША АҚПАРАТ ҚАЖЕТ БОЛСА НЕМЕСЕ ТАПСЫРЫС БЕРУШІНІҢ/ОПЕРАТОРДЫҢ МАҚСАТТАРЫН ЕСКЕРЕ ОТЫРЫП, ЖЕТКІЛІКТІ ТҮРДЕ ҚАМТЫЛМАҒАН НАҚТЫ МӘСЕЛЕЛЕР ТУЫНДАСА, ВАКЕР HUGHES КОМПАНИЯСЫНА ХАБАРЛАСУ ҚАЖЕТ.**

**ВАКЕР HUGHES ЖӘНЕ ТАПСЫРЫС БЕРУШІ/ОПЕРАТОР ҚҰҚЫҚТАРЫ, МІНДЕТТЕРІ МЕН ЖАУАПКЕРШІЛІГІ ЖАБДЫҚТЫ ЖЕТКІЗУ КЕЛІСІМШАРТЫНЫҢ НАҚТЫ ЕРЕЖЕЛЕРІМЕН ҚАТАҢ ШЕКТЕЛЕДІ. БҰЛ НҰСҚАУЛЫҚТЫ ШЫҒАРУ ЖАБДЫҚҚА НЕМЕСЕ ОНЫ ПАЙДАЛАНУҒА ҚАТЫСТЫ ВАКЕР HUGHES ТАРАПЫНАН ҚОСЫМША РАСТАМАЛАР НЕМЕСЕ КЕПІЛДІКТЕР БЕРМЕЙДІ ЖӘНЕ СОНЫ БІЛДІРМЕЙДІ.**

**БҰЛ ҚҰЖАТ ТАПСЫРЫС БЕРУШІГЕ/ОПЕРАТОРҒА КӨРСЕТІЛГЕН ЖАБДЫҚТЫ МОНТАЖДАУ, СЫНАУ, ПАЙДАЛАНУ ЖӘНЕ (НЕМЕСЕ) ТЕХНИКАЛЫҚ ҚЫЗМЕТ КӨРСЕТУ КЕЗІНДЕ КӨМЕК РЕТІНДЕ ҒАНА ҰСЫНЫЛАДЫ. БҰЛ ҚҰЖАТТЫ ВАКЕР HUGHES КОМПАНИЯСЫНЫҢ ЖАЗБАША РҰҚСАТЫНСЫЗ ТОЛЫҚ НЕМЕСЕ ІШІНАРА ҚАЙТА ШЫҒАРУҒА ТЫЙЫМ САЛЫНАДЫ.**

# Мазмұны

<b>Сақтық шаралары</b> .....	<b>4</b>
<b>Сипаттамасы / Пайдалану</b> .....	<b>5</b>
535V сериялы реттегіштер.....	5
535V-50 сериялы реттегіштер.....	5
<b>Монтаждау</b> .....	<b>5</b>
<b>Техникалық қызмет көрсету</b> .....	<b>7</b>
Тығынның сояуышын қайта құрастыру және реттеу (3, 4 және 5-суреттер) .....	7
Тығыздаманы жылдам ауыстыру тәсілі (тек $C_v = 0,6-3,8$ мәні бар реттегіштер үшін).....	9
<b>А қосымшасы</b> .....	<b>10</b>
МАҚСАТЫ.....	10
ДАЙЫНДАУ .....	10
ТАҢБАЛАУ .....	10
ОРНАТУ .....	11
ІСКЕ ҚОСУ .....	11
ДҰРЫС ПАЙДАЛАНУ ЖӘНЕ КРИТИКАЛЫҚ АҚАУЛАРДЫҢ АЛДЫН АЛУ .....	11
АҚАУЛЫҚТАРДЫ ІЗДЕУ ЖӘНЕ ЖОЮ .....	12
ШЕКТІ КҮЙ ПАРАМЕТРЛЕРІ .....	12
ТЕХНИКАЛЫҚ ҚЫЗМЕТ КӨРСЕТУ .....	12
ҚОРҒАУ, САҚТАУ, ПАЙДАЛАНУ, КӨДЕГЕ ЖАРАТУ.....	12
ШЕКТІ КҮЙЛЕР КРИТЕРИЙЛЕРІ .....	13
ТАҒАЙЫНДАЛҒАН КӨРСЕТКІШТЕР .....	13
ДАЙЫНДАУШЫ УӘКІЛЕТТІК БЕРГЕН ТҰЛҒА .....	13

# Сақтық шаралары

## Маңызды!

### Орнатпас бұрын оқып шығыңыз

Нұсқаулықта қажет жерде қауіпсіздік техникасының шаралары туралы ескертуге немесе өзге де маңызды ақпаратты көрсетуге арналған «ҚАУІП!», «**НАЗАР АУДАРЫҢЫЗ!**» және «**АБАЙЛАҢЫЗ!**» белгілері бар. Реттегішті орнатпас бұрын және қызмет көрсетпес бұрын нұсқаулықты мұқият оқып шығыңыз. «ҚАУІП!» және «**НАЗАР АУДАРЫҢЫЗ!**» белгілерімен белгіленген қауіпті факторлар персоналдың жарақат алу ықтималдығымен байланысты. «**АБАЙЛАҢЫЗ!**» белгісімен белгіленген қауіпті факторлар жабдықтың немесе мүліктің зақымдалу ықтималдығымен байланысты. Зақымдалған жабдықты белгілі бір жұмыс жағдайында пайдалану технологиялық жүйенің өнімділігінің төмендеуіне әкелуі мүмкін, бұл персоналдың жарақаттануына немесе өліміне әкелуі мүмкін. Жұмыс кезінде қауіпсіздікті қамтамасыз ету үшін «ҚАУІП!», «**НАЗАР АУДАРЫҢЫЗ!**» және «**АБАЙЛАҢЫЗ!**» ескерту белгілерінің талаптарын толық орындау қажет.



Бұл қауіп туралы ескерту таңбасы. Ол жарақат алудың ықтимал қауіпі бар екені туралы ескертеді. Ықтимал жарақаттың немесе кісі өлімінің алдын алу үшін осы белгіден кейінгі қауіпсіздік техникасы бойынша нұсқаулардың барлығын орындаңыз.



Егер оның алдын алмаса, өлімге немесе ауыр жарақатқа әкелуі мүмкін ықтимал қауіпті жағдайдың болатынын көрсетеді.



Егер оның алдын алу мүмкін болмаса, ауыр жарақатқа әкелуі мүмкін ықтимал қауіпті жағдайды көрсетеді.



Егер оның алдын алу мүмкін болмаса, жеңіл немесе орташа жарақатқа әкелуі мүмкін ықтимал қауіпті жағдайды көрсетеді.



Қауіп туралы ескертетін таңбасыз пайдаланған кезде, егер оның алдын алмаса, мүлікке зақым келуі мүмкін ықтимал қауіпті жағдайдың болатынын көрсетеді.

*Ескертпе. Маңызды фактілер мен шарттарды көрсетеді.*

### Нұсқаулық туралы

- Осы нұсқаулықта берілген ақпарат алдын ала ескертусіз өзгертілуі мүмкін.
- Осы нұсқаулықтағы ақпаратты толығымен немесе ішінара Baker Hughes компаниясының жазбаша рұқсатынсыз жаңғыртуға немесе көшіруге болмайды.
- Осы нұсқаулықтағы ақпарат бойынша кез келген қате немесе сұрақ туралы жергілікті жеткізушіге хабарлаңыз.

- Осы екі дана 500 сериялы реттегіштердің «Microflow» («Микроағын») сериясына кіреді.
- Нұсқаулық **Masoneilan™** қысым реттегіштерінің 535V сериясы, соның ішінде 535V-50 моделі үшін арнайы құрастырылған және осы бұйымдар сериясына кірмейтін басқа реттегіштерге қатысты қолданылмайды.
- Осы екі дана 500 сериялы реттегіштердің «Microflow» («Микроағын») сериясына кіреді.
- 500 сериялы реттегіштермен жабдықталған 10900 сериялы Masoneilan жетектерін қосу, реттеу және техникалық қызмет көрсету тәртібі № 31593 нұсқаулықта келтірілген.

### Қосалқы бөлшектер

Техникалық қызмет көрсету кезінде тек Masoneilan компаниясының қосалқы бөлшектерін пайдаланыңыз. Қосалқы бөлшектерді жергілікті Baker Hughes компаниясының дилерінен немесе қосалқы бөлшектер бөлімінен алуға болады. Тапсырыс бергенде Masoneilan бұйымының моделін және паспорт тақтайшасында жазылған сериялық нөмірді әрдайым көрсетіңіз.

### Сатудан кейінгі қызмет көрсету бөлімі

Baker Hughes компаниясы сатудан кейінгі қызмет көрсету бөлімінің біліктілігі жоғары қызметкерлері реттегіштер мен олардың компоненттерін іске қосу-баптау, жөндеу және оларға техникалық қызмет көрсету ісінде көмек беруге әрдайым әзір. Masoneilan компаниясының таяу маңдағы сату жөніндегі кеңсесіне немесе өкіліне хабарласыңыз.

### Оқыту

Baker Hughes компаниясы өз зауытында техникалық мамандарды оқыту курстарын өткізеді. Masoneilan компаниясының жергілікті өкіліне немесе оқыту бөлімімізге хабарласыңыз.

*Ескертпе: реттегіш зақымдалмауы үшін оны қаптамадан шығарған кезде абай болу керек. Қандай да бір мәселе туындаса, сатудан кейінгі қызмет көрсету бөліміне хабарласыңыз. Хат-хабардың барлық түрлерінде Masoneilan сериялық нөмірі мен бұйым сериясының нөмірін міндетті түрде көрсетіңіз.*

### Кепілдік

Егер аталған бұйымдар Baker Hughes компаниясы ұсынған қолдану тәсілдеріне сәйкес пайдаланылса, Baker Hughes компаниясы сататын бұйымдардың жөнелтілген күннен бастап бір жыл бойы материалдары мен дайындалуында ақаулар болмайтынына кепілдік береді. Baker Hughes компаниясы алдын ала ескертусіз кез келген бұйым өндірісін тоқтатуға немесе бұйымның материалын, конструкциясын немесе техникалық сипаттамасын өзгертуге құқылы.

*Ескертпе: орнатар алдында Реттегішті тиісті оқудан өткен білікті әрі құзыретті мамандар орнатып, пайдалануға беріп, оған техникалық қызмет көрсетуі керек. Жүйеден технологиялық ортаның ағынымен бірге ағып келген барлық ластағыш заттарды кетіру үшін барлық қоршаған құбырларды жақсылап жуу керек.*

*Белгілі бір жұмыс жағдайында зақымдалған жабдықты пайдалану жүйе жұмысының төмендеуіне әкелуі мүмкін, бұл жарақатқа немесе өлімге әкелуі мүмкін. Техникалық сипаттамалардағы, конструкциядағы және пайдаланылатын компоненттердегі өзгерістер, егер бұл өзгерістер өнімнің функциялары мен сипаттамаларына әсер етпесе, осы нұсқаулықты қайта қарауға әкелмейді.*

# Сипаттамасы / Пайдалану

## 535V сериялы реттегіштер

Тікелей басқарылатын 535V сериялы реттегіштер біркелкі төмендетілген қысымды сақтауға арналған. Microflow сериялы реттегіштердің корпустары бір ершікті бұйымдар ретінде ұсынылады.

### Жұмыс принципі

Реттелетін серіппе қажетті бақыланатын қысым деңгейіне орнатылады. Реттегіш серіппесі тығынды ашық күйде ұстап тұрады. Бақыланатын қысымның белгіленген мәннен жоғары көтерілуі реттегіштердің жабылуына әкеледі.

Осылайша, бақыланатын қысым өзгерістері бақыланатын қысымды белгіленген мәнге дейін қайтару үшін реттегіштердің қажетті қозғалысын тудырады.

## 535V-50 сериялы реттегіштер

535V-50 сериялы Masoneilan қысым реттегіштері басқа (тіректі) қысым мәнінен реттелетін шамаға асатын бір қысым мәнін сақтауға арналған. Microflow сериялы реттегіштердің корпустары бір ершікті бұйымдар ретінде ұсынылады.

### Жұмыс принципі

Жетектің реттелетін серіппесі талап етілетін қысым ауытқуы деңгейіне орнатылады. Реттегіш серіппесі оны ашық күйде ұстап тұрады. Ауытқудың белгіленген мәннен жоғары көтерілуі 535V-50 реттегіштерінің жабылуына әкеледі.

Осылайша, қысым ауытқуының өзгерістері бақыланатын қысымды белгіленген мәнге қайтару үшін реттегіштің қажетті қозғалысын тудырады.

### Тығын мен ершік сақинасы (бекітпе) комбинациясы

Сегіз тығын мен бес ершік сақинасын комбинацияда қолданып, он түрлі жинақ жасауға болады (2-суретті қараңыз).

Әр тығынның құрылымы мен ершік сақинасындағы тесік диаметрі бөлшектерді 2-суретке сай сәйкестендіруге мүмкіндік береді.

№ 6–9 бекітпелерге сай келетін төрт тығын ұшында өңделген тегістік бұрышымен ерекшеленеді. Төрт жағдайда бірдей ершік сақинасы (3e) және бірдей көргіш бөлшек (3f) қолданылады.

Сү қажетті мәнін алу мақсатында тығын мен ершік сақинасы комбинациясын таңдау үшін 2-суретті қараңыз.

# Монтаждау

Орнатудың алдында реттегішті зақымдауы мүмкін барлық бөгде заттарды жою үшін құбыржолды үрлеп тазартыңыз.

Реттегішті құбырдың көлденең бөлігіне бақыланатын сұйықтық корпустағы көрсеткі немесе қосылымдардағы «IN & OUT» (KIPIC ЖӘНЕ ШЫҒЫС) жазуларымен көрсетілген бағытта корпус арқылы өтетіндей етіп салыңыз. Бүмен жұмыс істегенде, реттегішті мембраналық камерамен төмен қаратып орнату керек, сонда ол су бекітпесімен қорғалады. Не болмаса, тиісті су бекітпесін немесе тығыздағыштарды қарастыру қажет.

Реттегіштердің айналасындағы үш клапанды байпас реттегішті құбырдан ағынды тоқтатпай ажыратуға мүмкіндік береді.

Типтік орнату схемалары 1-суретте көрсетілген.

## 535V сериялы реттегіштерде:

Басқарылатын қысымды реттегіштен ұзындығы 6–10 фут (1,8–3 м) құбырдағы ыңғайлы нүктеден (немесе сорғы қысымын қолданған кезде сорғыдан ұзындығы 6–10 фут ағызу құбырында) мембрана корпусындағы 1/2" NPT қосылысына беріңіз.

Мембрана корпусын артық қысымнан қорғау үшін манометр мен инелі клапанды бақыланатын қысым құбырына орнатыңыз.

Инелі клапан басқару құбырын жабуға мүмкіндік береді, сонымен қатар жүйеде сорғының жұмысы нәтижесінде туындауы мүмкін реттегіштің циклдік ауысуын болдырмау үшін реттелетін дроссель ретінде қызмет етеді.

## 535V-50 сериялы реттегіштерде



### ЕСКЕРТУ

Мембрана бұзылмауы үшін оның екі жағындағы қысымды бір уақытта арттыру қажет.

Жоғары қысымды сұйықтықты құбырдың ыңғайлы нүктесінен жоғарғы мембрана корпусындағы 1/2" NPT қосылысына (яғни серіппе қысымға қарсы тұратын мембраналық камераға) жіберіңіз. Төмен қысымды сұйықтықты мембраналық камераға апарыңыз.

Осы басқару құбырларының әрқайсысына инелі клапан мен манометрді бір-бірінен жеткілікті жақын қашықтықта орнатыңыз, бұл екі клапанға бір уақытта қол жеткізуге мүмкіндік береді.

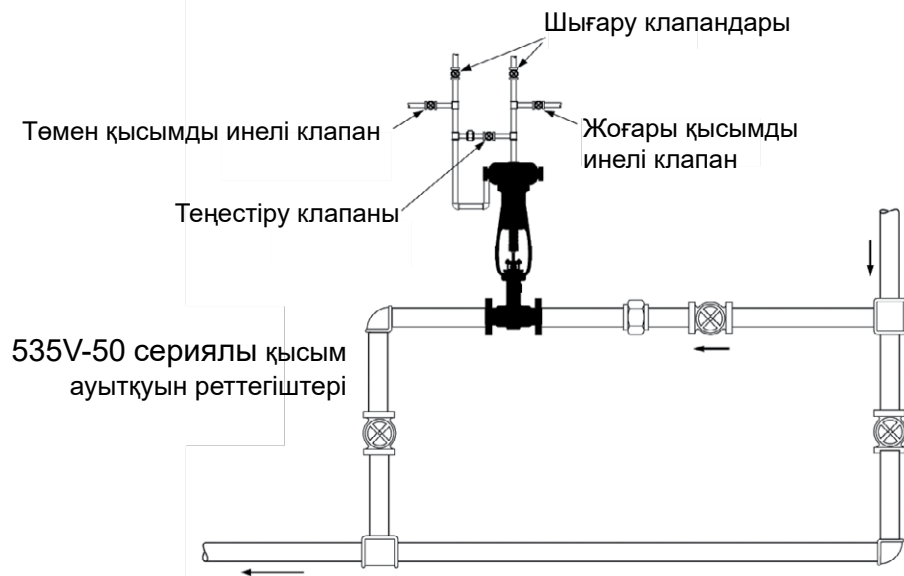
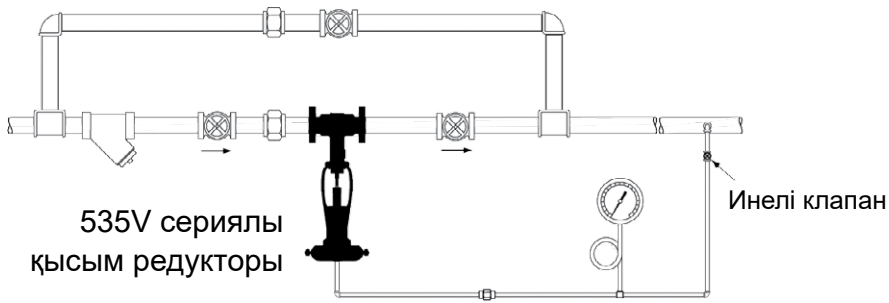
Инелі клапандар басқару құбырларының екеуінің де қабаттасуына мүмкіндік береді және сорғы жұмысының нәтижесінде реттегіштің циклдік ауысуын болдырмау үшін реттелетін дроссельдер ретінде пайдаланылуы мүмкін. Екі клапанды бір уақытта реттеу мембрананың екі жағындағы қысымның кездейсоқ асып кетуіне жол бермейді.



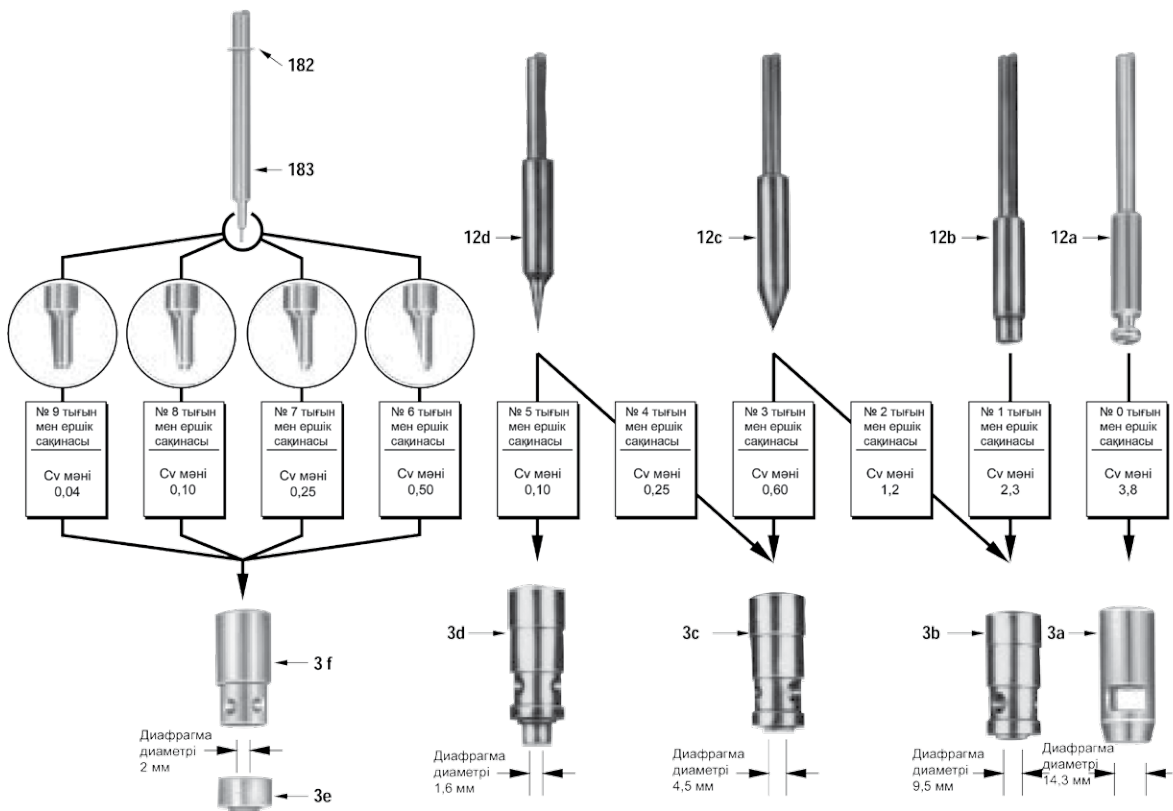
### ЕСКЕРТУ

Дайындаушы зауытта серіппенің толық номиналды диапазонында реттегіштің дұрыс жұмыс істеуін тексеру үшін сынақтар жүргізілді. Осыдан кейін сақтау кезінде бөлшектердің (мембрана, серіппе) шамадан тыс кернеуін болдырмау үшін серіппе толығымен босатылды.

**ОСЫЛАЙША, ПАЙДАЛАНУҒА БЕРІЛМЕС БҰРЫН РЕТТЕУ ҚАЖЕТ.**



1-сурет — Типтік монтаж



2-сурет — Он тығын мен ершік сақинасы (бөкітпе) жинағы

# Техникалық қызмет көрсету

Реттегіш жабылған кезде ол арқылы шамадан тыс ағып кетудің себебі келесідей болуы мүмкін:

1. Клапанның бекіту элементінің ершігін ұстайтын бөгде заттар: бөлшектеліп, тазалануы керек.
2. Ершік беттерінің қалыпты тозуы: тығынды және/немесе ершік сақинасын бөлшектеніз және ауыстырыңыз.
3. Ершік сақинасы төсемінің (2) зақымдануы ( $C_v = 3,8$  макс. мәні үшін бекітпені қоспағанда): төсемді ауыстырыңыз.



## ЕСКЕРТУ

Бөлшектемес бұрын реттегішті оқшаулап, қысымды азайту қажет.

## Бөлшектеу (3-сурет)

- Басқару құбырын (құбырларын) мембрана корпусынан ажыратыңыз.
- Тығыздама фланецінің екі сомынын (8b) алыңыз. Тығыздама фланецін (10) тығынның сояуышынан жоғары көтеріп, екі сомынды (8a), сондай-ақ екі бекіту бұрамасын (16) бұрап алыңыз.
- Екі жалпақ сомын кілтін пайдаланып, тығын сояуышының сомындарын (27) босатыңыз және оларды тығын сояуышының бұрандалы ұшына (12 немесе 183) дейін бұрап алыңыз. Сомындарды осы күйде қатайтыңыз.
- Жетекті көтеру механизміне бекітіп, жетек істікшесі мен тығындарды баяу шығарыңыз.
- Жалпақ сомын кілтін сомындарға (27) орнатқаннан кейін, жетекті баяу жоғары қарай тартып, тығын сояуышын жетек сояуышынан бұрап алыңыз. Тығын сояуышы жетек сояуышынан толығымен бұралмайынша, оны тартуды жалғастырыңыз.



## ЕСКЕРТУ

Тығынды бұрап алу кезінде абай болыңыз және тығынның қондыру бетін ершік сақинасына тигізбеңіз.

- Жетек пен тығыздама фланецін (10) корпусан бөліңіз.
- Тығынның сояуышынан екі сомынды (27) және тығыздама төлкесін (9) алып тастаңыз.
- Тығыздама алынғышын пайдаланып, тығыздама қорабынан тығыздау сақиналарының (6) көп бөлігін алып шығыңыз. Тығыздама төсемін (5) және қалған тығыздағыш сақиналарды алу үшін сақтандырғыш сұққышты (11) алып тастаңыз және тығынның сояуышын тартыңыз.
- 9/16" немесе 14 мм алтықырлы кілтпен және сомын кілтімен ершік сақинасы бекіткішін (4) босатып, алып шығыңыз.
- Диаметрі шамамен 3 мм болат сымнан жасалған ілмекпен ершік сақинасын (3) және төсемді (2) тартып шығарыңыз. Ілмек ұшын абайлап тазалаңыз.

**Ескертпе.**  $C_v < 0,10$  мәні бар ершік сақинасы екі бөліктен тұрады: ершік сақинасының өзі (3e) және төсем (3f). Бұл бөлшектердің кішкентай төсіктері оларды ілмекпен алып тастауға мүмкіндік бермейді. Сондықтан корпусы құбырдан шығарып, оны төңкеріп, қажет болған жағдайда түбін ағаш балғамен соғу керек. Ершік сақинасы корпус ішінде қалып қойса, оны шығу саңылауы арқылы салынған бұрауышпен қозғауға болады.

## Тығынның сояуышын қайта құрастыру және реттеу (3, 4 және 5-суреттер)

Қайта жинамас бұрын клапан корпусының ішкі қуысы мен бөлшектерін мұқият тазалаңыз. Жанасатын беттерді мұқият тазалау керек. Қайта құрастыру кезінде ершік сақинасының жаңа төсемін (2) және жаңа тығыздаманы (6) пайдалану керек.

- Ершік сақинасының жаңа төсемін (2) клапан корпусына (13) орнатыңыз және ершік сақинасын (3) орнатыңыз, бұл арада төсемнің ершік сақинасының ойығына дұрыс орталықтандырылғанына көз жеткізіңіз. Оның саңылауларының бірі корпусының шығу саңылауымен түйісетіндей етіп орналастырыңыз.

**Ескертпе.**  $C_v$  мәні 0,10-нан аз болғанда ершік сақинасы (3e) алдымен жоғарыда аталған сақтық шараларын сақтай отырып, жаңа төсемді (2) орналасуы керек. Содан кейін төсемді (3f) оның саңылауларының бірі корпусының шығу саңылауына сәйкес келетіндей етіп орнатыңыз.

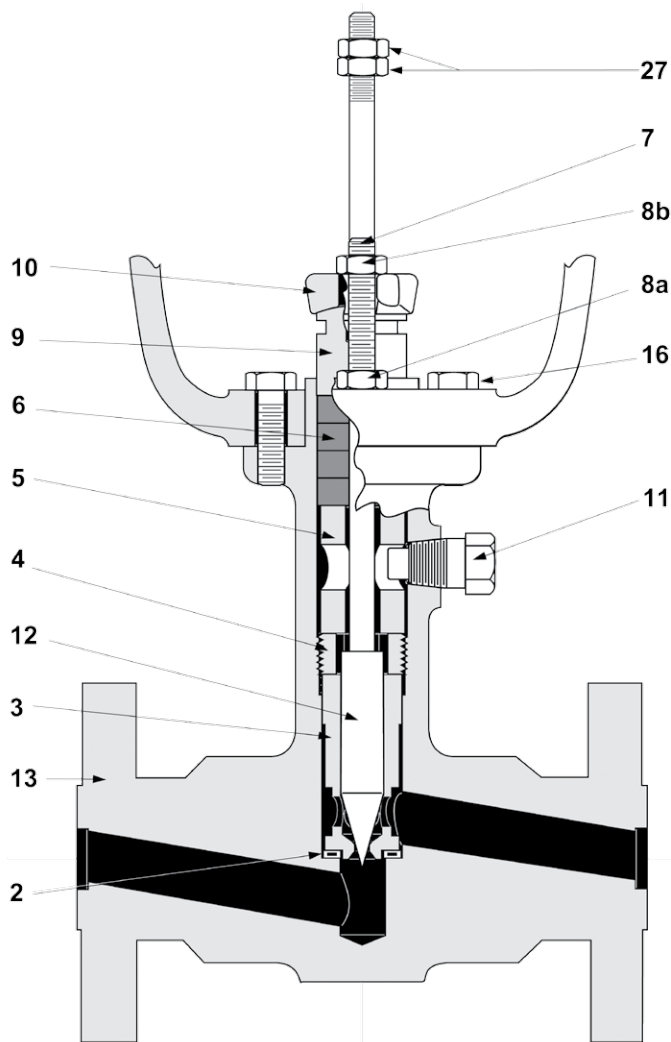
$C_v = 3,8$  мәні бар реттегіште ершік сақинасының төсемі (2) жоқ.

- «Never Seez» майлағышын (немесе оның баламасын) бұрандаларға және бекіткіштің (4) төменгі жағына жағыңыз. 9/16" немесе 14 мм алтықырлы кілтті және сомын кілтін пайдаланып, төсем арматураланған графиттен жасалған болса, бекіткішті 59 фут-фунт (8 даН.м) қатайту сәтімен немесе шынымен толтырылған ПТФЭ төсемі қолданылса, 40 фут-фунт (5,5 даН.м) қатайту сәтімен қатайтыңыз. 4-суретті қараңыз.



4-сурет — Ершік сақинасы бекіткішін (4) қатайту

**Ескертпе:**  $C_v 3,8$  мәні бар реттегіште бекіткішті 15 фут-фунт (2 даН.м) қатайту сәтімен қатайтыңыз.



3-сурет — 535V сериялы реттегіш (мысалы,  $C_v = 0,60$  мәнімен)

### Бөлшектер тізбесі

Нөмірі	Бөлшек атауы	Нөмірі	Бөлшек атауы	Нөмірі	Бөлшек атауы
● 2	Ершік сақинасының төсемі <sup>(1)</sup>	7	Тығыздама фланецінің істігі	13	Корпус
3	Ершік сақинасы	8a	Бекіткіш сомын	16	Монтаждау бұрамасы
3e	Ершік сақинасы (тек $C_v < 0,10^{(2)}$ мәні үшін)	8b	Тығыздама фланецінің сомыны	27	Тығын сояуышының сомыны
3f	Төсем (тек $C_v < 0,10^{(2)}$ мәні үшін)	9	Тығыздама төлкесі	● 182	Тоқтатқыш сақинасы (тек $C_v < 0,10^{(2)}$ мәні үшін)
4	Ершік сақинасы бекіткіші	10	Тығыздама фланеці	● 183	Тығын-сояуыш (тек $C_v < 0,10^{(2)}$ үшін)
5	Тығыздама төлкесі	11	Сақтандырғыш сұққыш		
● 6	Тығыздағыш	12	Тығын-сояуыш		

● = Ұсынылатын қосалқы бөлшектер

1.  $C_v = 3,8$  мәні үшін көзделмеген.

2. Толық құрастыру түйіні мыналарды қамтиды: тығын-сояуыш (183), тоқтатқыш сақина (182), ершік сақинасы (3e) және төсем (3f). 2-суретті қараңыз.

- Тығын сояуышын (12 немесе 183) ершік сақинасына (3) салыңыз.  $C_v < 0,10$  үшін тығын жүрісі барысында айқасып қалудың жоқтығына көз жеткізіңіз. Айқасып қалу орын алып жатса, бекіткішті (4) босатып, сояуыш баяу қозғалуы үшін ершік сақинасын (3e) дұрыс күйге орнатыңыз.
- Төсемді (5) жылжытып, ондағы тесікті клапан корпусындағы сақтандыру сұққышы (11) тесігімен біріктіріңіз.

**Ескертпе:**  $C_v$  мәні 0,10-нан кем бекітпе үшін тығынды төсемге (3f) қоймас бұрын тоқтатқыш сақинаның (182) тығынға орнатылғанына көз жеткізіңіз. Тоқтатқыш сақина зақымдалса, оны ауыстырыңыз.

- Сақтандырғыш сұққышты (11) ПТФЭ (тефлон) таспасының екі орамымен ораңыз. Оны бұранда ілінісі басталатын жерден корпус қақпағына бес жарым-алты айналымға бұрап кіргізіңіз.

**Ескертпе:** бұранданың ілінісуінің басталуын табу үшін келесі әрекеттерді орындаңыз:

- Сақтандыру сұққышын шамамен бір айналымға бұрап қойыңыз.
- Сақтандыру сұққышын бұрап ала отырып, оны бір мезгілде тартыңыз.



- Өрбір тығыздағыш сақинаның кесіндісін көрші сақинаның кесіндісіне қатысты 120 градусқа орналастыру арқылы тығыздаманы орнатыңыз. 1/2 дюймдік sch 160 түтікті пайдалана отырып, сақиналарды бірінен соң бірін салыңыз. Тығыздама төлкесін (9) тығын сояуышына орнатыңыз.
- Жетекті корпустың үстінде ұстап тұрыңыз. Жетек сояуышы тығынның сояуышына тиіп кетпес бұрын, екі сомынды (8a) екі істікке (7) бұраңыз, тығыздама фланецін (10) сояуыш пен істіктерге сырғытыңыз және екі сомынды (27) тығын сояуышының бұрандалы ұшына бұраңыз.
- Тығынды «Ашық» күйде ұстап тұрып, жетекті баяу төмен қарай тартыңыз және тығын сояуышын жетек сояуышына бұраңыз.

**Ескертпе:** бұл операцияны өзара бекітілген сомындарға (27) орнатылған сомын кілтімен тығынды бұрау арқылы жеңілдетуге болады.

### Тығынды бұрау кезінде абай болыңыз және тығынның қондыру бетін ершік сақинасына тигізбеңіз.

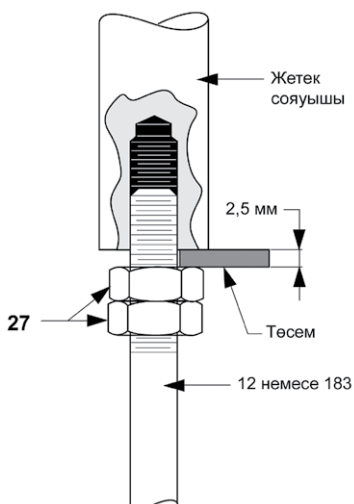
Жетекті төмен жылжыту және тығынның сояуышын бұрау бір уақытта орындалуы керек: бұл әрекетті жетек траверсасының төменгі бөлігі корпустың фланеціне (13) тигенше жалғастырыңыз.

- Екі бұраманы (16) бұрап, қатайтыңыз. Сондай-ақ екі сомынды (8a) да қатайтыңыз. Тығыздама фланецінің екі сомынын (8b) қолмен қатайтыңыз.
- Тығын сояуышын тығын ершікке қысылмайынша бұрап алыңыз.
- Бір сомынды (27) жетек сояуышының төменгі жағына бұраңыз, сомын мен сояуыш арасында 2,5 мм реттеу төсемін орнатыңыз (5-суретті қараңыз).
- Екінші сомынды (27) біріншісіне қарай осы күйде қатайтыңыз. Реттеу төсемін алып тастаңыз және сомындар жетек сояуышына тиіп тұратындай етіп тығын сояуышын жетек сояуышына бұраңыз. Сомын кілтін сомындарға орнатып, қосылымды оның көмегімен бекітіңіз.
- Басқарылатын қысым сызығын (сызықтарын) мембрана корпусына қосыңыз.
- Жұмыс күйіне қайта орнатыңыз және сомындарды (8b) кез келген ағып кетудің алдын алу үшін қажет болғанша қатайтыңыз.

## Тығыздама қорабы

### Тығыздамаларды қосу

Тығыздағыш сақинаны қосу үшін реттегіштегі қысымды босатыңыз, тығыздама фланецінің сомындарын (8b) толығымен бұрап алыңыз, тығыздама фланеці мен төлкені көтеріп, бір тығыздағыш сақинаны салыңыз. Сомындарды (8b) бір толық айналымға қолмен қатайтыңыз.



5-сурет — «Тығын-сояуыш» түйінін реттеу

## Тығыздаманы жылдам ауыстыру тәсілі (тек $C_v = 0,6-3,8$ мәні бар реттегіштер үшін)

Тығыздаманы ауыстырудың ең жылдам және оңай жолы — жетек бөлшектерінің қиыстырылуын немесе калибрлеуін бұзбай, бүкіл жетекті алып тастау. Сонымен қатар бұл тәсілді қолдану тығынның өте шағын мөлшеріне байланысты  $C_v$  мәні төмен ( $C_v < 0,6$ ) реттегіштер үшін ұсынылмайды. Бұл жағдайда тығыздаманы ауыстыру үшін реттегішті бөлшектенің (5-беттегі «Бөлшектеу» бөлімін қараңыз).

### ⚠ ЕСКЕРТУ

Бөлшектемес бұрын реттегішті оқшаулап, қысымды азайту қажет.

- Сақтандырғыш сұққышты (11) корпустаң алып тастаңыз. Сақтандырғыш сұққыш тығыздаманың бөлгіш бөлігін (5) ұстайды. Сақтандырғыш сұққыш пен бөлгіш бөлшек реттегіш әлі қысымда болған кезде траверса алып тасталса, тығынның сыртқа итерілуіне жол бермеуге арналған. Сақтандыру сұққышын алмай, реттегіштің ішкі бөлшектерін алып шығу мүмкін емес. Тығыздама фланецінің екі сомынын (8b) және екі бекіту сомынын (8a) алып тастаңыз. Екі бекіту бұрамасын (16) да алыңыз.
- Реттегіштен «жетек-тығын» түйінін алыңыз.
- Тығыздама қорабы мен тығынның сояуышын тазалап, жаңа тығыздағыш сақиналарды сояуышқа абайлап кигізіңіз. Өрбір тығыздағыш сақинаның көлденең қимасын көрші сақинаның көлденең қимасынан 120°-қа орналастырыңыз.
- Келесіні қамтамасыз етіп, «жетек-тығын» торабын реттегіштің корпусына орнатыңыз: (a) бөлгіш бөлшектегі саңылауды (5) сақтандырғыш сұққыштың саңылауымен туралау; (b) сомындарды (8b) бұрамас бұрын екі монтаждау сомынын (8a) ауыстыру; (c) әр сақинаны тығыздама қорабына енгізу кезінде сақтық таныту.
- Жетектің траверсасындағы екі сомынды (8a) және екі бұраманы (16) қатайтыңыз.
- Сақтандырғыш сұққышты (11) ПТФЭ (тефлон) таспасының екі орамымен ораңыз. Оны бұранда ілінісі басталатын жерден корпус қақпағына бес жарым-алты айналымға бұрап кіргізіңіз.

**Ескертпе:** бұранданың ілінісуінің басталуын табу үшін келесі әрекеттерді орындаңыз:

- Сақтандыру сұққышын шамамен бір айналымға бұрап қойыңыз.
  - Сақтандыру сұққышын бұрап ала отырып, оны бір мезгілде тартыңыз.
- Тығыздама төлкесін, фланецті және тығыздама сомындарын (8b) орнатыңыз. Сомындарды бір толық айналымға қолмен қатайтыңыз. Аспапты пайдалануға қайтарыңыз.

# А қосымшасы.

Кеден Одағы үшін ықтимал жарылғыш орталарда қолдануға арналған Masoneilan™ электрлік емес жабдығын орнату, іске қосу, пайдалану және техникалық қызмет көрсету нұсқаулығы.

Сатып алынған жабдық КО ТР 012: 2011 негізгі қауіпсіздік талаптарына сәйкес жобаланған, дайындалған және сыналған

## МАҚСАТЫ

Masoneilan басқару клапандары жиынтықтағы көмекші және орнату құрылғыларымен бірге контроллерден алынатын сигнал бойынша өту қимасының өлшемін өзгерту арқылы аққыш орталардың шығынын реттеу үшін пайдаланылады. Олар мұнай өңдеу зауыттары, химия және мұнай-химия зауыттары / энергетика, фармацевтика сияқты әртүрлі өнеркәсіптік салалардағы технологиялық процестер шеңберінде шығынды бақылау үшін қолданылады.

Осы жабдықты орнату, пайдалану, техникалық қызмет көрсету немесе кәдеге жарату **АЛДЫНДА** осы нұсқауларды мұқият оқып шығыңыз.

Ықтимал жарылыс қаупі бар газ немесе шаң ортасында орнатуға арналған бұйымдар мемлекеттік және жергілікті нормаларға, сондай-ақ ықтимал жарылыс қаупі бар орталар туралы тиісті стандарттарда көрсетілген ұсынымдарға сәйкес орнатылуы, пайдалануға берілуі және техникалық қызмет көрсетілуі тиіс.

## ДАЙЫНДАУ

Бұйымдарды орнату, пайдалануға беру, қызмет көрсету және кәдеге жарату мақсаттары үшін білікті және құзыретті мамандар ықтимал жарылыс қаупі бар ортада қолдануға арналған жабдық саласында тиісті оқытудан өтуі тиіс.

Белгілі бір жұмыс жағдайында зақымдалған жабдықты пайдалану жүйенің сипаттамаларының нашарлауына әкелуі мүмкін, бұл жарақатқа немесе адамдардың өліміне әкелуі мүмкін.

## ТАҢБАЛАУ

Dresser Produits Industriels S.A.S. / GE Oil & Gas India Pvt. Ltd. / Dresser LLC / Dresser Italia S.r.l. / Dresser Machinery (Suzhou) Co., Ltd. / Dresser Japan Ltd өндіріс орнына байланысты.



II Gb / III Db, II Gb, II Gc/III Dc немесе II Gc нақты жағдайға байланысты (\*)

IIA / IIB / IIC нақты жағдайға байланысты (\*)

IIIA / IIIB / IIIC нақты жағдайға байланысты (\*)

Ескертпе: жабдық бетінің максималды температурасы жабдық ішіндегі аққыш ортаның температурасына байланысты және сұйықтықтың температурасы кез келген жанғыш газдың немесе шаңның тұтану температурасынан аспайтынын мұқият қадағалау қажет.

X Қоршаған ортаның температурасы: мән –20 °C-тан 40 °C-қа дейінгі диапазоннан тыс болған жағдайда

Бұйым түрі

Өндірілген жылы

Сертификат берген сертификаттау жөніндегі органның атауы немесе логотипі

Сертификат нөмірі

Сериялық нөмірі

Алдын ала сақтандыру: электр-статикалық заряд қаупі. Пластик беттерді ысқыламаңыз.

(\*) Құрастырылымда ұсынылған жабдық санатымен анықталады.

# ОРНАТУ

## Орнатуды бастамас бұрын:

- ◆ Жабдықты қаптамасынан ұқыпты алып, зақымданбағанын тексеріңіз. Қандай да бір зақым болған жағдайда, өндірушіге хабарлаңыз.
- ◆ Жабдықтың орнату аймағымен үйлесімділігін тексеріңіз.
- ◆ Піспекті клапандар үшін қоршаған ортаның максималды температурасы 60 °C-тан аспауы керек.
- ◆ Бұйымның / құрылғының температурасын минималды рұқсат етілген мәннен жоғары ұстау үшін тиісті шараларды қолданыңыз.
- ◆ Өндіруші ұсынған жылу оқшаулау нұсқауларын орындаңыз. Атап айтқанда, қақпақтың жылу оқшаулауын жасамаңыз.
- ◆ Орнату орнында олардың орындалу мүмкіндігін тексергеннен кейін құрылғылардың пневматикалық және электрлік қосылымдарын орындаңыз. Аспаптарды дұрыс және қауіпсіз орнату үшін қажетті барлық нұсқаулар аспаптармен бірге берілетін тиісті нұсқаулықтарда көрсетілген. Мұндай нұсқаулықтарды біздің веб-сайттан да табуға болады: <https://valves.bakerhughes.com/resource-center>

## Атап айтқанда:

- ◆ Орнату қолданылатын нормалар мен стандарттарға сәйкес келетініне көз жеткізіңіз және құрылғының қауіпсіздік параметрлерін сақтаңыз.
- ◆ Клапан мен электр құрылғыларды жерге қосыңыз.
- ◆ Электрлік қосылыстардың полярлығын сақтаңыз.
- ◆ Нормаларға сәйкес келетін және белгілі бір аймақта қолдануға жарамды кабельдік кірістерді және аспапты қорғау режимін пайдаланыңыз.

## Титан корпусы бар клапандар үшін ескертпе (сұраныс бойынша):

Бұл материал кез келген қатты магниттік материалдың әсерінен тіпті тот болмаған кезде де жанғыш ұшқындар түзе алады. Назарыңызды осындай әсерлер қаупіне аударамыз, сондықтан қажет болған жағдайда оны азайту үшін шаралар қолданыңыз.

# ІСКЕ ҚОСУ

Клапанды іске қоспас бұрын бүкіл жабдықтың дұрыс қосылуы мен жерге қосылуын, сондай-ақ барлық қорғаныс қақпақтары мен бұрамаларының болуын тексеріңіз.

# ДҰРЫС ПАЙДАЛАНУ ЖӘНЕ КРИТИКАЛЫҚ АҚАУЛАРДЫҢ АЛДЫН АЛУ

Клапанды өндіруші ұсынған температура шегінде қолданыңыз (орнату туралы тармақты қараңыз).

- ◆ Клапанды бастапқы мақсатынан тыс пайдаланбаңыз.
- ◆ Союушы білігі мен тығыздама корпусының толтырмасы төлкесінің арасында үйкеліс жоқ екеніне көз жеткізіңіз.
- ◆ Бұйымнан ортаның ағу-ақпауын, атап айтқанда төсемдер мен тығыздаманың корпусын үнемі тексеріп отырыңыз.
- ◆ Электр-техникалық аспаптарды пайдалану нұсқауларын орындаңыз.
- ◆ Корпусты алюминий қорытпасынан жасалған заттардың кез келген әсеріне ұшыратпаңыз.
- ◆ Пластик клапан қақпағына үйкелуге жол бермеңіз, бұл жарылысқа әкелетін электр-статикалық разряд қаупін тудыруы мүмкін.
- ◆ ІІС санатындағы жарылғыш қоспасы бар ортада қолданған кезде клапандардың лак-бояу жабынына үйкелуге жол бермеңіз, бұл жарылысқа әкелетін электр-статикалық разряд қаупін тудыруы мүмкін.
- ◆ Егер клапанның ішкі жағы жарылғыш ортасы бар аймақ ретінде қарастырылуы мүмкін болса, аққыш ортада ұшқын тудыруы мүмкін бөлшектер жоқ екеніне көз жеткізіңіз.
- ◆ Пайдалану кезінде кейбір бөліктер қозғалыста болады және ауыр жарақаттарға әкелуі мүмкін. Құрылғының соңғы пайдаланушысы немесе өндірушісі жарақаттанудың алдын алу үшін барлық қажетті сақтық шараларын қолдануы тиіс.
- ◆ Құбырлардағы, сондай-ақ фланец пен қақпақ немесе тығыздағыш корпусының (соңғысын тығыздағыш корпусында жылыстау болғанда қатайтуға болады) арасындағы тартпалы болттардың немесе фланец болттарының сомындарын ешқашан бұрап алмаңыз.
- ◆ Реттегіш клапанның сақтандырғыш сұққышын, егер ол бұралған болса, ешқашан бұрап алмаңыз.
- ◆ Клапан дұрыс орнатылуы тиіс. Ол қажет болған жағдайда және әсіресе ауа берілмеген жағдайда қолданылады.
- ◆ Желідегі және реттеуші сүзгідегі айдау қысымы клапанды қауіпсіз пайдалануға жарамды екеніне көз жеткізіңіз. Клапан каталогіндегі қысымның ауытқуы кестелерін қараңыз.
- ◆ Позиционердің дұрыс орнатылғанына көз жеткізіңіз (калибрлеу, әрекет, кері байланыс тартымы және т. б.).
- ◆ Позиционер дұрыс жұмыс істеуі үшін (яғни тікелей немесе кері) дұрыс айдау, аспаптан сигналдың келіп түсуі және тиісті шығыс қосылыстары қажет.
- ◆ Пневматикалық қосылыстардың бітеулігіне көз жеткізіңіз.
- ◆ Қайта өткізу клапанының (бар болса) дұрыс күйде орнатылғанына көз жеткізіңіз.

# АҚАУЛЫҚТАРДЫ ІЗДЕУ ЖӘНЕ ЖОЮ

Ақаулық туындаған жағдайда келесі элементтерді тексеріңіз:

- ◆ Кіріс сигналының параметрін минимумнан максимумға дейін өзгертіңіз және шығыстағы қысымды өлшейтін тиісті позиционердің манометрін тексеріңіз (бастамас бұрын берілген әрекетті қауіпсіз орындауға болатынына көз жеткізіңіз). Шығыстағы қысымды өлшейтін құрылғының манометрінің кіріс сигналының өзгеруіне жауап бермеуі S/A мембранасының зақымдануын білдіруі мүмкін. Ақаулы бөлшекті ауыстырыңыз.
- ◆ Мыналардың бар-жоғын тексеріңіз:
  - балшық, металл бөлшектері және т. б. сияқты бөгде материалдар;
  - ауа өткізгіштерде артық майдан туындаған әуе жолдарының ішінара бітелуі;
  - желдеткіш саңылаулардың бітелуі.

## ШЕКТІ КҮЙ ПАРАМЕТРЛЕРІ

Клапандар мен пневматикалық позиционерлер үшін ауа қысымы паспорт тақтайшасында көрсетілген максималды мәннен аспайтынына көз жеткізіңіз, себебі бұл персоналдың жарақаттануына және жабдықтың ақауына әкелуі мүмкін.

## ТЕХНИКАЛЫҚ ҚЫЗМЕТ КӨРСЕТУ

Техникалық қызмет көрсету жұмыстарын жүргізбес бұрын, оларды жүргізу үшін жергілікті жағдайлардың қолайлы екеніне көз жеткізіңіз. Жұмыстың сипаты мен оларды жүргізу аймағын ескере отырып, тиісті қорғаныс жабдықтары мен қорғаныс құрылғыларының барына көз жеткізіңіз. Жергілікті жағдайлардың техникалық қызмет көрсетуге жарамды екеніне көз жеткізіңіз және жабдықтың қысымын қалдық қысым (корпус пен пневматикалық контурдың ішінде) болмайтындай етіп шығарыңыз. Электр және пневматикалық қуат көздерін ажыратыңыз.

- ◆ Тиісті бұйымға арналған нақты нұсқауларға сәйкес техникалық қызмет көрсетіңіз.
- ◆ Өндірушіден алынған фирмалық қосалқы бөлшектерді ғана пайдаланыңыз.
- ◆ Барлық ашық беттерде пайда болатын жанғыш шаңның қалдықтарын кетіріңіз.
- ◆ Ескі жетекті ауыстырғанда өндірушінің заттаңбасын міндетті түрде сақтап қойыңыз, содан кейін оны жаңасына бекітіңіз.
- ◆ Электр-статикалық разряд нәтижесінде ұшқындардың пайда болуын болдырмау үшін EN TR50404 тәжірибелік нұсқаулығында берілген нұсқауларды орындаңыз. Мысалы, пайдаланушы жабдықты, атап айтқанда оның пластик құрамбөліктері мен жабындарын дымқыл шүберекпен тазалауы керек. Қауіпсіздік мақсатында жергілікті жағдайлар ықтимал жарылғыш болмаса ғана тазалаңыз.

## ҚОРҒАУ, САҚТАУ, ПАЙДАЛАНУ, КӘДЕГЕ ЖАРАТУ

Клапандар жөнелту алдында зауытта сыналған және реттелген. Дайындаушы зауыттан жөнелту мен орнату арасындағы кезеңде әртүрлі әсерлер, соққылар немесе коррозия нәтижесінде сипаттамаларының төмендеуі қауіпі бар. Сипаттамалардың бұлай төмендеуі пайдалану кезінде клапандардың жұмысына кері әсер етуі мүмкін, бірақ қарапайым нұсқауларды орындап, оның оңай алдын алуға болады.

### ◆ Қорғау

Жөнелту алдында барлық клапандар кем дегенде кептірілуі, қорғаныс қабатымен жабылуы, сондай-ақ клапан ұшындағы саңылауды қорғау және су өткізбейтін қаптама сияқты қорғаныс шараларымен қамтамасыз етілуі тиіс. Ірі өлшемді клапандарды тасымалдау контейнерлерінде жөнелту керек. Клапанды құбырға орнатқанға дейін аталған қорғаныс құралдарының тұтастығын бұзбаңыз.

### ◆ Сақтау және консервациялау

Көп жағдайда клапандар іс жүзінде орнатылғанға дейін алаңда ұзақ уақыт сақталады. Бұйымды су өткізбейтін төсемі немесе ылғал сіңіргіші бар түпнұсқа тасымалдау қаптамасында сақтаңыз. Сипаттамалардың ықтимал төмендеуін болдырмау үшін өнімді жерде сақтамаңыз. Өнім таза және құрғақ үй-жайда сақталуы керек. Егер сақтау мерзімі алты айдан асса, барлық пакеттерді түпнұсқа қаптама құрамында жеткізілетін ылғал сіңіргішпен ауыстырыңыз.

### ◆ Пайдалану

Клапандармен жұмыс істеу кезінде қажетті күтімді қолданыңыз, өйткені бұйымдарды күтіп пайдаланбаудан ұштық қосылыстарға немесе клапан бөліктеріне зақым келуі мүмкін. Сондай-ақ барлық қорғаныс құралдарының тұтастығын қадағалаңыз. Механикалық құралдардың көмегімен реттелетін клапандар олардың қорғалмаған бөліктеріне зақым келтірмеу үшін аса сақтықпен ілінуі немесе орнатылуы тиіс. Жинақтағы клапанды жетектен емес, клапанның өзінен ұстап көтеру маңызды.

Апаттардың алдын алу үшін өнімнің заттаңбаларында көрсетілген пайдалану және сақтау нұсқауларын мұқият оқып шығыңыз және орындаңыз.

Жарылыс, өрт, ағып кету, басқа химиялық заттармен араластыру немесе оны кәдеге жарату объектісіне тасымалдау кезінде әртүрлі қауіпті жағдайлар тудыру қауіпін азайту мақсатында кәдеге жарату жөніндегі нұсқаулары бар бұйымның заттаңбаларын міндетті түрде оқып шығыңыз.

Қауіпті өнімдерді тағамдық контейнерлерде сақтауға тыйым салынады; оларды түпнұсқа контейнерлерде сақтауды қамтамасыз етіңіз және ешқандай жағдайда заттаңбаларын алып тастамаңыз. Дегенмен коррозияға ұшырайтын контейнерлер арнайы күтіп ұстауды қажет етеді. Нұсқаулар алу үшін жергілікті қауіпті материалдарды басқару басқармасына немесе өрт сөндіру бөліміне хабарласыңыз.

Қалдықтарды жою нұсқалары туралы қосымша ақпарат алу үшін жергілікті қоршаған ортаны қорғау, денсаулық сақтау немесе қатты тұрмыстық қалдықтарды жою агенттігіне хабарласыңыз.

## ШЕКТІ КҮЙЛЕР КРИТЕРИЙЛЕРІ

- Белгіленген көрсеткіштерге қол жеткізу;
- Қалыпты жұмыс істеуге кедергі келтіретін бөлшектердің геометриялық пішіні мен өлшемдерінің бұзылуы.
- Материалдардың тоттануынан, эрозиясынан және ескіруінен бөлшектердің қайтымсыз бұзылуы.

## ТАҒАЙЫНДАЛҒАН КӨРСЕТКІШТЕР

Күрделі жөндеуге дейінгі орташа қызмет ету мерзімі, сенімділік индексі (ақаулар арасындағы орташа уақыт), белгіленген қызмет ету мерзімі, белгіленген сақтау мерзімі бұйымға арналған техникалық паспортта көрсетілген.

Бұйымның қызмет ету мерзімін барынша ұзарту мақсатында өнімге қарастырылмаған жүктемелер түсірмеу үшін жыл сайынғы тексеруді, жоспарлы техникалық қызмет көрсетуді орындау және дұрыс орнатуды қамтамасыз ету аса маңызды. Пайдаланудың нақты жағдайлары да бұйымның қызмет ету мерзіміне әсер етеді. Егер нақты қолдану саласы туралы сұрақтар туындаса, орнатпас бұрын дайындаушы зауытпен кеңесіңіз.

## ДАЙЫНДАУШЫ УӘКІЛЕТТІК БЕРГЕН ТҰЛҒА

«Бейкер Хьюз Рус Инфра» ЖШҚ

орналасқан жері мен қызметін жүзеге асыратын орын мекенжайы: 123112, Ресей, Мәскеу қаласы,

Пресненская жағалауы, 10-үй, III үй-жай, 3-қабат, 22-бөлме

Тел/факс: +7 495 739-68-11

[MoscowHelpDesk@bakerhughes.com](mailto:MoscowHelpDesk@bakerhughes.com)



## **Ескертпелер:**

---

---

---

---

---

---

---

---

---

---

---

---

---

---

---

---

---

---

---

---

---

---

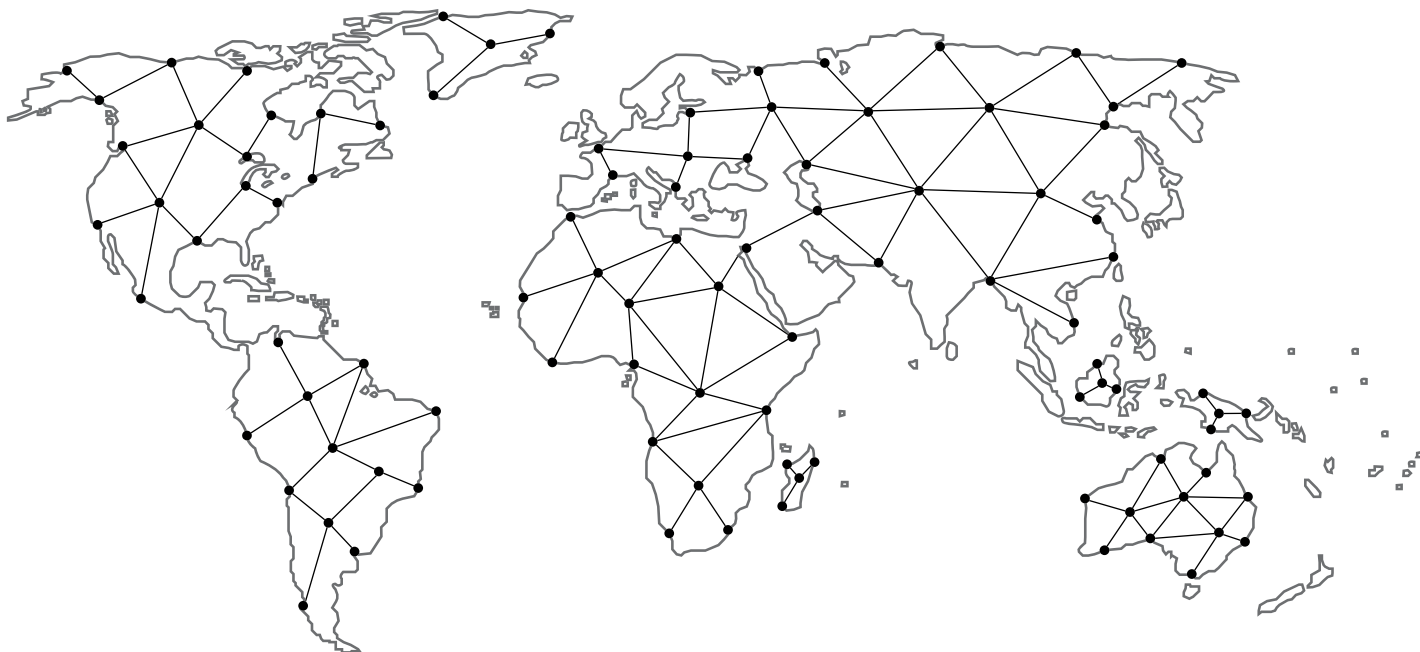
---

---

---

# Өз өңіріңіздегі ең жақын сату серіктесін табыңыз:

[valves.bakerhughes.com/contact-us](http://valves.bakerhughes.com/contact-us)



## Техникалық қолдау және кепілдік:

Телефон: +1-866-827-5378

[valvesupport@bakerhughes.com](mailto:valvesupport@bakerhughes.com)

[valves.bakerhughes.com](http://valves.bakerhughes.com)

Авторлық құқық 2021 Baker Hughes Company. Барлық құқықтар қорғалған. Baker Hughes компаниясы осы ақпаратты жалпы таныстыру мақсатында «сол күйінде» шарттарында ұсынады. Baker Hughes компаниясы ақпараттың дәлдігі немесе толықтығы туралы ешқандай мәлімдеме жасамайды және қандай да бір түрдегі, нақты, болжамды немесе ауытша, заңмен толық рұқсат етілген, соның ішінде тауарлық күйі мен белгілі бір мақсатқа немесе пайдалануға жарамдылығына кепілдік бермейді. Baker Hughes компаниясы осы арқылы келісімшарт, құқық бұзушылық немесе өзге де себеп бойынша кінәрат-талап қойылғанына қарамастан, ақпаратты пайдаланудан туындайтын кез келген тікелей, жанама, кейінгі немесе арнайы залал, жоғалған пайда бойынша кінәрат-талап немесе үшінші тұлғалардың кінәрат-талабы үшін кез келген жауапкершіліктен бас тартады. Baker Hughes компаниясы кез келген уақытта алдын ала ескертусіз және міндеттемесіз осы құжатта ұсынылған техникалық сипаттамалар мен функцияларға өзгеріс енгізу немесе сипатталған өнімнің шығарылуын тоқтату құқығын өзіне қалдырады. Ең өзекті ақпарат алу үшін Baker Hughes компаниясындағы өкіліңізге хабарласыңыз. Baker Hughes және Masoneilan логотиптері — Baker Hughes компаниясының тауар белгілері. Осы құжатта пайдаланылатын компаниялардың басқа атаулары мен бұйымдардың атаулары — тіркелген тауар белгілері немесе олардың тиісті иелерінің тауар белгілері.

**Baker Hughes** 