

Seria 78

Regulator filtru de aer

Manual de instrucțiuni (rev.H)



ACESTE INSTRUCȚIUNI FURNIZEAZĂ CLIENTULUI/OPERATORULUI INFORMAȚII IMPORTANTE SPECIFICE PROIECTULUI ÎN PLUS FAȚĂ DE INSTRUCȚIUNILE DE OPERARE ȘI DE PROCEDURILE DE ÎNTREȚINERE UZUALE. DEOARECE ABORDĂRILE PRIVIND OPERAREA ȘI ÎNTREȚINEREA SUNT VARIATE, COMPANIA BAKER HUGHES (ȘI FILIALELE SALE, PRECUM ȘI COMPANIILE AFILIATE) NU ÎNCEARCĂ SĂ IMPUNĂ ANUMITE PROCEDURI, CI SĂ FURNIZEZE LIMITĂRILE ȘI CERINȚELE ESENȚIALE, STABILITE ÎN FUNCȚIE DE TIPUL DE ECHIPAMENT.

ACESTE INSTRUCȚIUNI PORNESC DE LA PREMISA CĂ OPERATORII AU DEJA CUNOȘTINȚĂ DE REGULILE GENERALE PRIVIND OPERAREA ÎN SIGURANȚĂ A ECHIPAMENTELOR MECANICE ȘI ELECTRICE ÎN MEDII CU POTENȚIAL DE RISC. PRIN URMARE, INSTRUCȚIUNILE DE FAȚĂ TREBUIE INTERPRETATE ȘI APLICATE ÎMPREUNĂ CU REGULILE DE SIGURANȚĂ APLICABILE LA FAȚA LOCULUI ȘI CU CERINȚELE SPECIFICE DE OPERARE IMPUSE DE ALTE ECHIPAMENTE DIN ACELAȘI LOC.

PREZENȚELE INSTRUCȚIUNI NU PRETIND CĂ ACOPERĂ TOATE DETALIILE ȘI VARIAȚIILE ECHIPAMENTELOR, NICI NU REGLEMENTEAZĂ FIECARE SITUAȚIE POSIBILĂ ÎN PARTE LEGATĂ DE INSTALAREA, OPERAREA ȘI ÎNTREȚINEREA APARATULUI. DACĂ DORIȚI INFORMAȚII SUPLIMENTARE SAU DACĂ VĂ CONFRUNTAȚI CU ANUMITE PROBLEME CARE NU SUNT ACOPERITE SUFICIENT PENTRU SCOPURILE CLIENTULUI/OPERATORULUI, ADRESAȚI-VĂ COMPANIEI BAKER HUGHES PENTRU CHESTIUNEA RESPECTIVĂ.

DREPTURILE, OBLIGAȚIILE ȘI RESPONSABILITĂȚILE COMPANIEI BAKER HUGHES ȘI CELE ALE CLIENTULUI/OPERATORULUI SUNT STRICT LIMITATE LA CELE STABILITE ÎN MOD EXPLICIT PRIN CONTRACTUL DE FURNIZARE A ECHIPAMENTULUI. FURNIZAREA PREZENȚELOR INSTRUCȚIUNILOR REPREZINTĂ, NICI NU ÎMPLICĂ DECLARAȚII SAU GARANȚII SUPLIMENTARE DIN PARTEA COMPANIEI BAKER HUGHES PRIVIND ECHIPAMENTUL SAU UTILIZĂRILE SALE.

ACESTE INSTRUCȚIUNI SUNT FURNIZATE CLIENTULUI/OPERATORULUI EXCLUSIV PENTRU A-L ASISTA ÎN INSTALAREA, TESTAREA, OPERAREA ȘI SAU ÎNTREȚINEREA ECHIPAMENTULUI DESCRIS. ACEST DOCUMENT NU POATE FI REPRODUS INTEGRAL SAU PARȚIAL FĂRĂ APROBAREA ÎN SCRIS A COMPANIEI BAKER HUGHES.

Informații de siguranță

Important - Vă rugăm să citiți înainte de instalare

Instrucțiunile de față conțin etichetele **PERICOL**, **AVERTISMENT**, și **ATENȚIE**, după caz, pentru a vă avertiza cu privire la informații legate de siguranță sau alte informații importante. Citiți cu atenție instrucțiunile înainte de instalarea supapei de comandă și efectuarea lucrărilor de întreținere asupra acesteia. Riscurile **PERICOL** și **AVERTISMENT** sunt legate de vătămarea corporală. Riscurile **ATENȚIE** implică deteriorarea echipamentelor sau a proprietății. Utilizarea **echipamentelor deteriorate poate să aibă drept consecință, în anumite condiții de funcționare, scăderea performanței sistemului de procesare, putând duce la vătămare sau deces**. Pentru o funcționare în condiții de siguranță, **trebuie respectate integral toate semnalizările de tipul PERICOL, AVERTISMENT și ATENȚIE**.



Acesta este simbolul pentru alertă de siguranță. Vă alertează cu privire la posibile riscuri de rănire. Respectați toate mesajele de siguranță care urmează după acest simbol pentru a evita o posibilă rănire sau decesul.



Indică o situație cu potențial periculos care, dacă nu este evitată, poate produce decesul sau rănirea gravă.



Indică o situație cu potențial periculos care, dacă nu este evitată, poate produce rănirea gravă.



Indică o situație cu potențial periculos care, dacă nu este evitată, poate produce leziuni minore sau moderate.



Atunci când se utilizează fără simbolul pentru alertă de siguranță, indică o situație cu risc care, dacă nu este evitată, poate produce daune materiale.

Notă: Indică fapte și condiții importante.

Despre acest manual

- Informațiile din acest manual pot fi modificate fără notificare prealabilă.
- Informațiile din cuprinsul acestui manual nu pot fi reproduse sau copiate integral sau parțial fără permisiunea scrisă a companiei Baker Hughes.
- Vă rugăm să transmiteți orice erori sau întrebări cu privire la informațiile din acest manual furnizorului dvs. local.
- Aceste instrucțiuni sunt scrise special pentru regulatorul filtrului de aer model 78 și nu se aplică altor instrumente din afara acestei game de produse.

Garanția

Baker Hughes garantează că articolele comercializate de companie nu prezintă defecte datorate materialelor sau manoperei pentru o perioadă de un an de la data livrării, cu condiția ca acestea să fie utilizate conform aplicațiilor recomandate de Baker Hughes. Baker Hughes își rezervă dreptul de a întrerupe fabricarea oricărui produs sau de a modifica materialele, proiectarea sau specificațiile unui produs fără notificare.

Notă: Înainte de instalare:

- Operațiile de instalare, punere în funcțiune și întreținere a supapei trebuie realizate de persoane calificate și competente, care au urmat o instruire corespunzătoare.
- Pentru asigurarea eliminării din sistem a tuturor resturilor antrenate de fluid, toate conductele înconjurătoare trebuie purjate insistent.
- În anumite condiții de funcționare, folosirea de echipamente deteriorate poate provoca reducerea performanțelor sistemului, ceea ce poate conduce la accidente și deces.
- Este posibil ca modificările aduse specificațiilor, structurilor și componentelor utilizate să nu conducă la revizuirea acestui manual, dacă respectivele modificări nu afectează funcționarea și performanțele produsului.

Descrierea produsului

Regulatoarele de presiune din **Masoneilan™** seria model 78 sunt instrumente de reducere a presiunii, compacte, ușoare și de înaltă performanță. Acestea sunt utilizate în special pentru asigurarea unei surse stabile de aer pentru echipamentele de control procesual precum traductoarele electropneumatice și poziționările supapelor de reglaj.

Sistem de numerotare

Nr. model	Interval presiune	Descriere
78-4	5-40 psi (35-280 kPa), (0,35-2,8 bar)	Încărcare aer cu descărcare și filtru
78-40	5-100 psi (35-700 kPa), (0,35-7 bar)	Încărcare aer cu descărcare și filtru

Specificații

Presiune nominală intrare	210 psi (1,5 MPa, 15 bar) maximum
Interval setare presiune	5-40 psi (35-280 kPa, 0,35-2,8 bar) 5-100 psi (35-700 kPa, 0,35-7 bar)
Conexiune	1/4 NPT
Cv nominal	0,25
Element filtrant	Polietilenă poroasă sinterizată (5 μ)
Interval temperatură ambientă	între -40 ° și +83 °C (între -40 ° și +182 °F)
Interval temperatură joasă	-50°C până la +60°C (-58°F până la 140°F)
Interval temperatură ridicată	0°C până la 100°C (32°F până la 212°F)
Consum aer	0,004 scfm (100 sccm)
Greutate	14 oz. (0,4 kg)
Materiale componente	Consultați tabelul de la pagina următoare



AVERTISMENT

A nu se instala acest regulator în circuite pneumatice care depășesc presiunea de 210 psi (1,5 MPa, 15 bari).

Certificări

Acest instrument este certificat în:

- Azerbaidjan (AzSERTCENTER)
- Armenia
- Belarus
- Kazahstan
- Federația Rusă (CU-TR Ex)
- Uzbekistan (UZSTANDART)
- și este, de asemenea, conform cu ATEX.

Instalarea

Înainte de instalarea regulatorului curățați bine toate conductele pentru a elimina pământul, calcarul sau alte materii străine. A se instala cu sensul de curgere în sensul săgeților de curgere de pe corpul regulatorului. Alimentarea cu aer trebuie montată cu robinetul de purjare în jos. Regulatorul trebuie instalat cât mai aproape de dispozitivul care folosește presiunea redusă, pentru a se minimiza căderea de presiune. A nu se utiliza conducte sau țevi mai mici decât racordurile regulatorului deoarece acestea restricționează debitul și reduc capacitatea.

Se recomandă ca manometrele să fie instalate pe părțile de intrare și ieșire ale regulatorului, ca ajutor la reglarea presiunii și pentru monitorizarea presiunilor de lucru.

Operare

Anterior aplicării presiunii de alimentare, slăbiți șurubul de blocare a robinetului și rotiți robinetul de setare a presiunii în sens antiorar. Porniți presiunea de alimentare. Presiunea de ieșire trebuie să fie zero. Rotiți ușor robinetul de setare în sens orar până la atingerea presiunii dorite. Pentru a vă asigura că presiunea rămâne la valoarea dorită strângeți șurubul de blocare a robinetului. La modificarea presiunii de ieșire de la o valoare mai mare la una mai redusă, mai întâi coborâți până la o presiune mai mică decât cea dorită, apoi creșteți la presiunea dorită. Strângeți la loc șurubul de blocare a robinetului.

Mentenanța

Pentru eliminarea eventualelor fluide colectate în tamponul de drenaj, se recomandă deschiderea robinetului de purjare la intervale regulate. Intervalul dintre drenaje va trebui stabilit pe baza vitezei de acumulare a fluidului respectiv.

Se recomandă ca manometrele să fie instalate pe părțile de intrare și ieșire ale regulatorului, ca ajutor la reglarea presiunii și pentru monitorizarea presiunilor de lucru.



AVERTISMENT

Supapa de descărcare nu trebuie confundată cu supapa auxiliară de siguranță, care poate fi necesară pentru protecția completă a echipamentelor acționate pneumatic. Aceasta are doar rolul de a asigura o presiune controlată mai uniform și de a permite scăderea presiunii de ieșire fără depresurizarea circuitului.



AVERTISMENT

Înainte de a desfășura operații de mentenanță asupra regulatorului, blocați presiunile de intrare și ieșire și decomprimați resortul prin rotirea robinetului complet în sens antiorar. Deschideți cu atenție robinetul de purjare pentru a elibera eventuala presiune captivă, apoi scurgeți tamponul de drenaj. Se recomandă ca, pentru reparații, regulatorul să fie scos din circuit.



ATENȚIE

La scurgerea tamponului de drenaj, deschideți ușor robinetul de purjare și colectați fluidul într-un recipient adecvat în vederea eliminării în siguranță.

NOTĂ:

- *Având în vedere costurile ridicate implicate de înlocuirea pieselor interne, poate fi mai economic să țineți pe stoc unități complete.*
- *Pentru a se evita deteriorarea ansamblului obturator-tijă trebuie procedat cu atenție.*

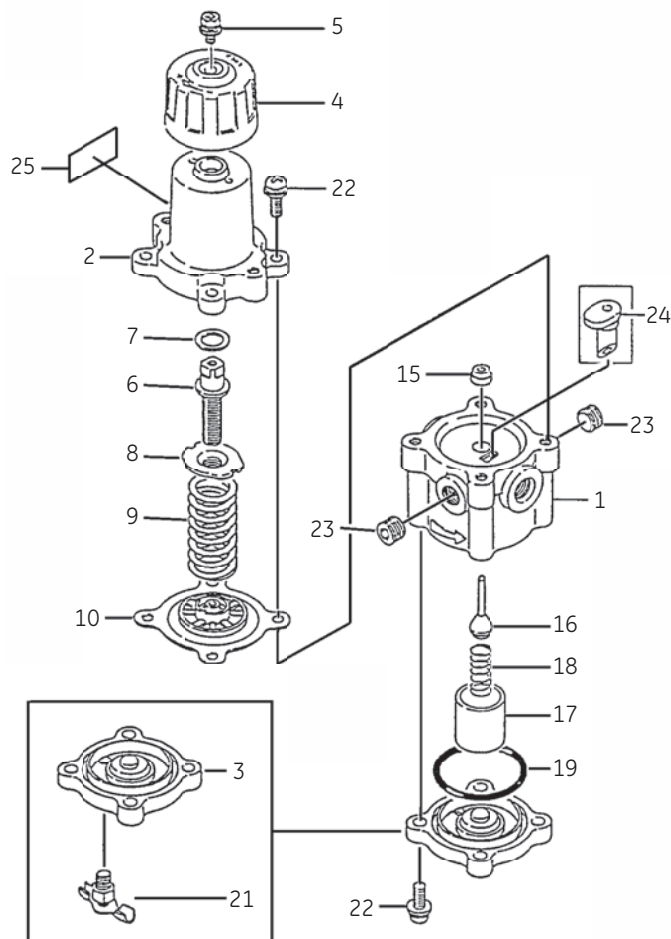
Depanarea

Dacă, în orice moment, regulatorul nu funcționează corespunzător, se recomandă înlocuirea acestuia în loc de reparație.

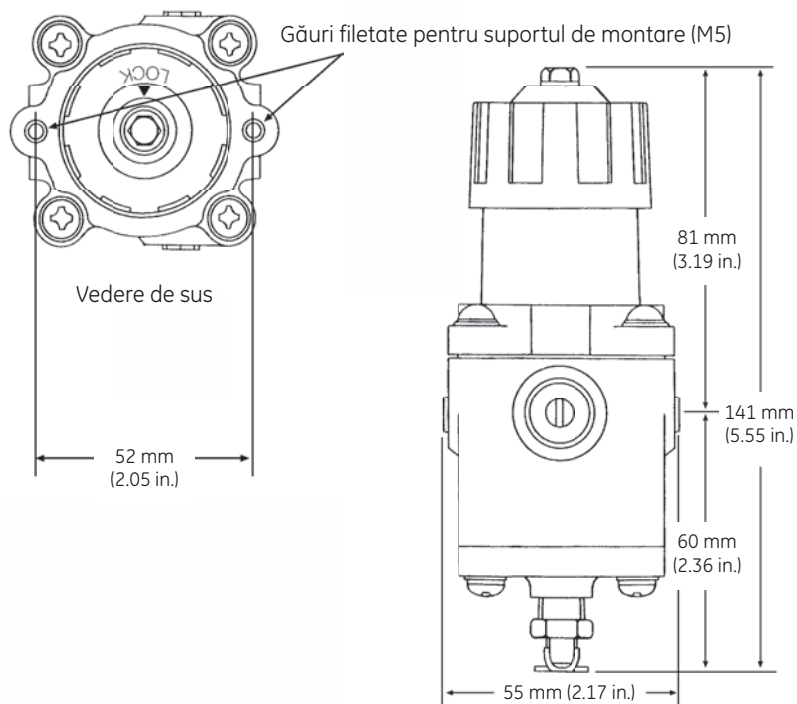
Lista de piese și materiale componente

Nr.	Piesă	Material standard
1	Corp	Aluminiu turnat
2	Carcasă resorturi	Aluminiu turnat
3	Capac inferior	Aluminiu turnat
4	Robinet	VALOX 420
5	Șurub blocare	Oțel inoxidabil
6	Șurub reglare	Oțel inoxidabil
7	Distanțier	VALOX 420
8	Buton cu resort	Oțel carbon placat zn-cr
9	Arc	Oțel de resorturi placat
10 ¹	Membrană	NBR
15	Ghid capac	VALOX 420
16 ¹	Obturator	Neopren/oțel inox 416
17 ¹	Filtru	Polietilenă sinterizată
18 ¹	Resort port	Oțel inoxidabil
19 ¹	Oring	NBR
-		
21	Robinet de purjare	Oțel inoxidabil
22	Șurub	Oțel inoxidabil
23	Obturator conductă	Oțel carbon placat cu zinc
24	Aspirator	VALOX 420
25	Plăcuță identificare	Aluminiu

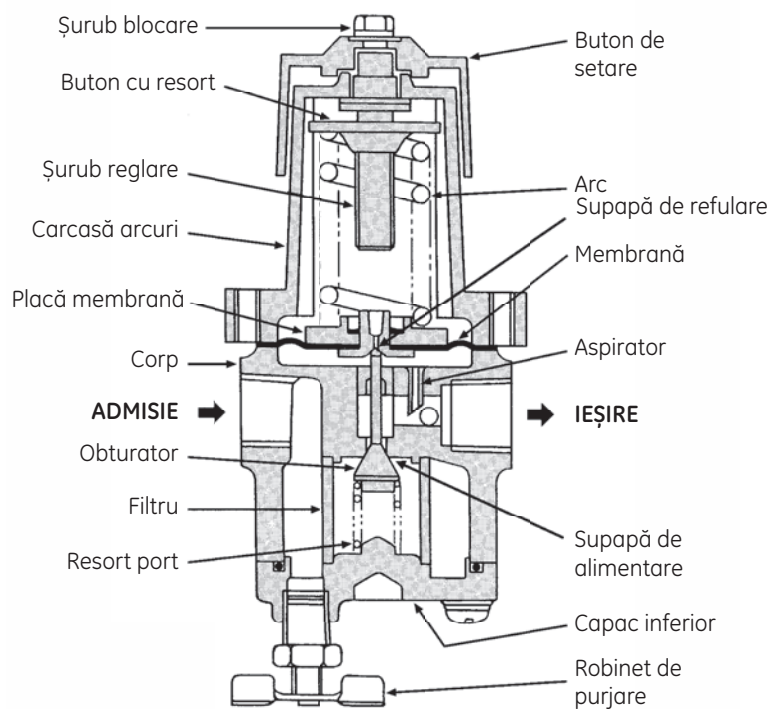
1. Piese de schimb recomandate



Dimensiuni



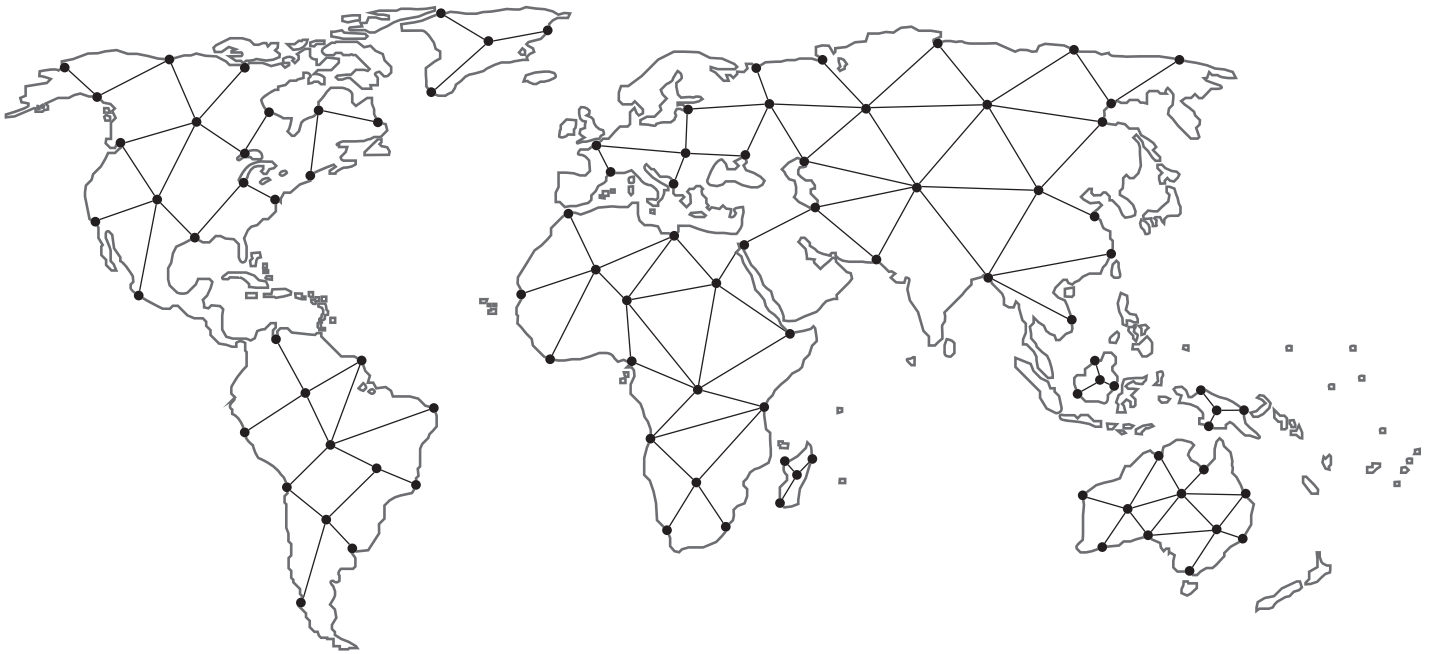
Vedere secționată a regulatorului de presiune seria 78



Note

Găsiți cel mai apropiat partener de rețea local din zona dvs.:

valves.bakerhughes.com/contact-us



Asistență tehnică pe teren și garanție:

Telefon: +1-866-827-5378
valvesupport@bakerhughes.com

valves.bakerhughes.com

Drepturi de autor 2021 Baker Hughes Company. Toate drepturile rezervate. Baker Hughes oferă aceste informații „ca atare” în scopuri de informare generală. Baker Hughes nu face nicio declarație cu privire la acuratețea sau caracterul complet al informațiilor și nu oferă nicio garanție de niciun fel, specifică, implicită sau verbală, în cea mai mare măsură permisă de lege, inclusiv cele de vandabilitate și adecvare pentru un anumit scop sau utilizare. Baker Hughes își declină orice răspundere pentru orice daune directe, indirecte, pe cale de consecință sau speciale, pretenții pentru profituri pierdute sau pretenții ale terților care decurg din utilizarea informațiilor, indiferent dacă o pretenție este prevăzută în contract, de natură delictuală sau de alt tip. Baker Hughes își rezervă dreptul de a aduce modificări specificațiilor și caracteristicilor prezentate în acest document sau de a întrerupe fabricarea produsului descris în orice moment, fără notificare prealabilă sau obligație. Contactați reprezentantul Baker Hughes pentru cele mai recente informații. Logo-ul Baker Hughes și Masoneilan sunt mărci înregistrate ale companiei Baker Hughes. Alte nume de companii și de produse utilizate în acest document sunt mărci înregistrate sau mărci ale proprietarilor respectivi.

Baker Hughes 