

# Masoneilan

a Baker Hughes business

## 型号 78-80S 和 08-80S 传输阀

说明手册 ( 修订版 B )



本说明书除了提供常规操作和维护程序以外，也给客户/操作员提供了特定项目的重要参考信息。由于操作和维护理念不同，BAKER HUGHES 公司（及其子公司和附属公司）并不打算规定具体程序，而是提供设备类型产生的基本限制和要求。

这些说明假定操作员已大体了解机械和电气设备在潜在危险环境中的安全操作要求。因此，这些说明应结合现场适用的安全规章制度和现场其他设备的具体操作要求进行解释和应用。

这些说明既未涵盖设备的所有详情或种类，也没有为在安装、操作或维护方面可能出现的各种意外情况提供解决方案。如果客户/操作员需要更多信息或遇到具体问题，但本说明手册中并未进行充分阐述，则应将此事宜提交给 BAKER HUGHES。

BAKER HUGHES 与客户/操作员的权利、义务和责任严格限于设备供应相关合同中明确规定的权利、义务和责任。BAKER HUGHES 并未通过发布这些说明提供或暗示与本设备或其使用有关的任何其他声明或保证。

这些说明仅供客户/操作人员使用，以便协助安装、测试、操作和/或维护所述设备。未经 BAKER HUGHES 的书面批准，禁止全部或部分复制本文档。

# 目录

1.	概述	5
2.	规格	5
3.	认证	5
4.	安装	5
5.	调整	6
6.	维护	6

## 安全信息

### 重要说明 - 请在安装前阅读

本说明手册包含危险、警告和小心标签，在必要时，提醒您注意安全相关信息或其他重要信息。控制阀安装和维护前，请仔细阅读本说明书。危险和警告指的是有关人身伤害的危险。小心指涉及设备或财产损失的危险。在某些操作条件下，操作已损坏的设备会引起工艺系统性能下降，进而导致人身伤害或死亡。必须完全遵守所有危险、警告和小心声明才能安全操作。



此标志为安全警示标志。该标志用来警示您注意潜在的人身伤害危险。请遵守该标志随后的所有安全信息，以避免可能发生的人身伤害或死亡。

### 危险

表示潜在危险情况，如不可避免，可导致死亡或重伤。

### 警告

表示潜在危险情况，如不可避免则可能导致重伤。

### 小心

表示潜在危险情况，如不可避免，可导致轻伤或中度伤害。

### 小心

在没有安全警示符号的情况下使用时，表示潜在危险情况，如不可避免，可能导致财产损失。

**注：表示重要事实和条件。**

## 关于本手册

- 本手册中的信息可能随时修改，恕不另行通知。
- 未经 Baker Hughes 的书面准许，不得誊写或复制本手册所含信息（全部或部分）。
- 如发现本手册中的信息有错误或问题，请向当地供应商报告。
- 本说明专为 **Masoneilan™** 型号 78-80S 和 08-80S 传输阀编写，不适用于这条产品线之外的其他阀门。

## 保修

如果按照 Baker Hughes 建议的使用方法使用 Baker Hughes 出售的产品，该产品自发货后一年内，如出现材料或工艺上的缺陷，我们将提供免费质保。Baker Hughes 公司有权停止生产任何产品或更改产品材料、设计或规格，恕不另行通知。

### 注意 — 安装之前：

- 阀门必须由经过适当培训的能力胜任的合格专业人员安装、投入使用和维护。
- 周围所有管路必须彻底冲洗，以确保清除系统中夹带的所有碎片。
- 在特定操作条件下，使用已损坏的设备可能导致系统性能下降，进而导致人身伤害或死亡。
- 除非对规格、结构和所用组件的更改影响到产品的功能和性能，否则不会因此类更改而修订本手册。

## 1. 概述

型号 **78-80S** 是将浮球型先导阀和三孔阀结合于一体的传输阀，是设置压力调节型标准容量三通传输阀。另一个型号 **08-80S** 与 78-80S 相同，只是没有先导阀，所以称为三通传输阀。如果需要多个 78-80S 阀，那么可以安装一个 78-80S 阀，通过将 78-80S 上的先导出口压力 (“SIG.OUT”) 与 08-80S 上的 “SIG” 连接，将其与 08-80S 阀连接，从而简化管路，达到传输的目的。

这些型号的结构在第 8 页和第 9 页显示。

## 2. 规格

- 最大工作压力  
阀体 1.72 Mpa  
信号 零件 1.03 Mpa
- 设定压力范围：100kPa 至 700kPa
- 迟滞：34kPa 或更低
- CV 值  
IN→ OUT 0.8  
OUT→EXH 1.3
- 连接  
IN、OUT、EXH 和 SIGNAL 接口： Rc 1/4 ( 选件 NPT 1/4 )
- 工作温度范围：-30°C 至 +83°C ( 可选：0°C 至 +100°C )

## 3. 认证

本仪器已在以下国家认证：

- 阿塞拜疆 (AzSERTCENTER)
- 俄罗斯联邦 (CU-TR Ex)
- 亚美尼亚
- 乌兹别克斯坦 (UZSTANDART)
- 白俄罗斯
- 中国 (China Ex)
- 哈萨克斯坦
- 并且符合 **ATEX** 的要求。

## 4. 安装

阀门安装前，清洁所有管路，去除灰尘、污垢和其他异物。将传输阀安装在与执行器尽可能近的位置，让气流朝向阀体下边的 IN 和 OUT 标志。阀门用作气锁阀时，将盲塞放入 EXH 端口中。

在 78-80S 上提供了两个与先导段的空气接口，一个标记为 SIG，另一个标记为 SIG OUT。将信号压力与标记为 SIG 的端口连接。使用 SIG.OUT 将信号发送给 08-80S ( 若已安装 )。

传输阀的功能是在信号压力降低到设置压力或者降低到零时切断 In，并将 OUT 与 EXH 连接。

### 小心

不得在气压超过 **1.03Mpa (10.5kgf/cm<sup>2</sup>)** 的情况下使用信号压力。  
从阀体的 IN 侧附近提供信号压力会造成信号压力和气压波动。这可能导致听力损伤。

## 5. 调整

对传输阀进行必要的设置一般在工厂进行，不需要调整。然而，如果需要调整设置压力，那么应按如下方式来调整：

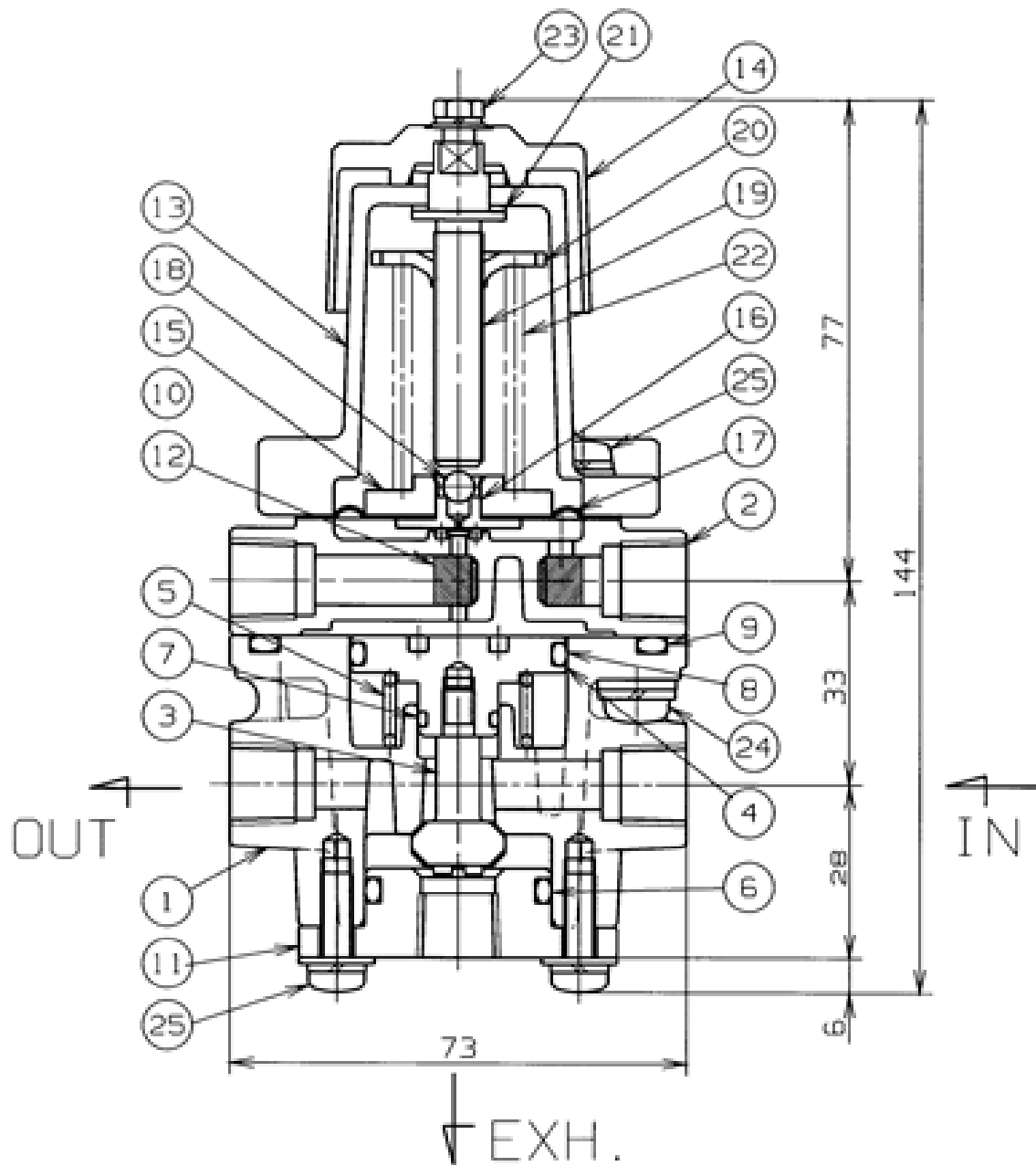
- a) 松开锁紧螺丝 (23)，逆时针转动调整旋钮 (14)，以便释放弹簧压力 (22)。
- b) 顺时针转动调整旋钮 (14) 一转或者两转，将其拧紧，稍微压下弹簧 (22)。
- c) 将气压与阀体上标识为“IN”的部分连接，检查阀体是否开启或者关闭。然后将压力表和减压阀连接到信号压力接口 SIG。
- d) 施加供气压力，操作减压阀，同时观察压力表上送往 SIG 的气压，将气压设置为 SIG 指定压力。
- e) 顺时针转动调整旋钮 (14)，直到气压不再经由阀体上标记的“OUT”端口泄漏。
- f) 这会切断传输阀上的 IN 和 OUT 端口，并打开 EXH 端口。
- g) 最后，拧紧锁紧螺丝 (23)，将其固定。

### 小心

阀球 (18) 暂时浮动，传输导向件，阀门会在设置压力与信号压力相同时释放出轻微的击打声调。这不属于异常现象。传输结束后，这种击打声音会停止。

## 6. 维护

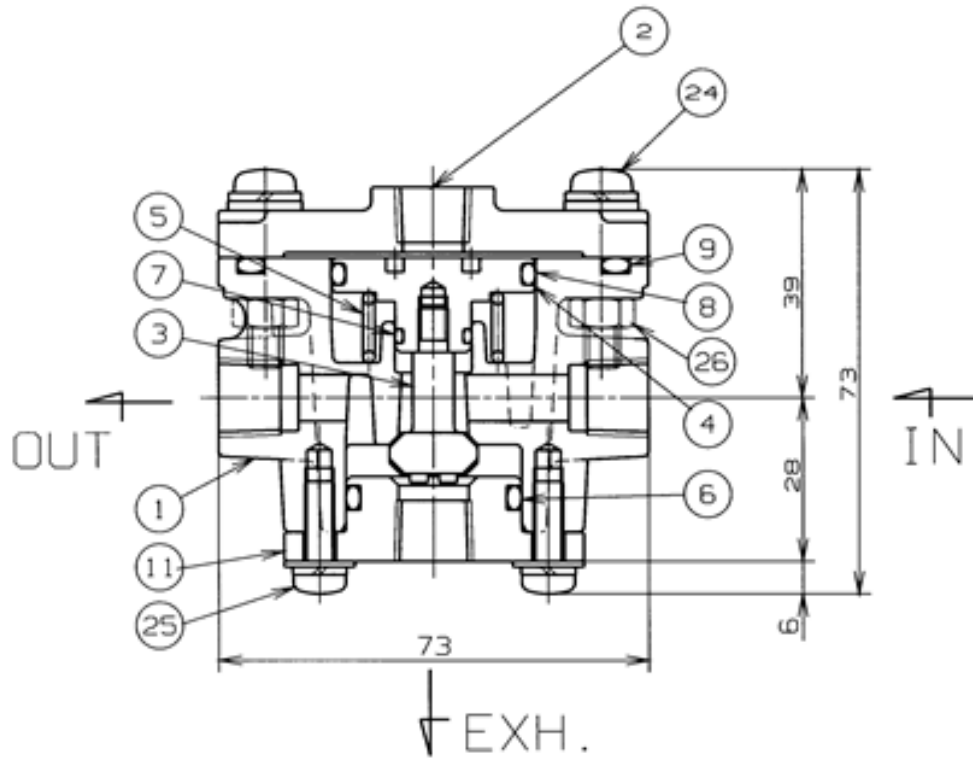
传输阀各种零件采用橡胶做成。建议每五年定期更换橡胶。如果阀门有必要进行检查或者修理，则在我方工厂进行。如需检查或者修理，请联系我们的代理或者销售办事处。



传输阀型号 78-80S  
截面图

零件编号	零件名	材料	数量
1	阀体	ADC 12/阳极氧化	1
2	外壳	ADC 12/铬酸盐	1
3	阀芯	SUS303/NBR	1
4	活塞	ADC12/铬酸盐	1
5	弹簧	SUS304-WPB	1
6	O 形环	丁晴橡胶	1
7	O 形环	丁晴橡胶	1
8	O 形环	丁晴橡胶	1
9	O 形环	丁晴橡胶	1
11	底盖	ADC12/铬	1
12	过滤器	SUS304	2
13	弹簧盒	ADC12/铬酸盐	1
14	调整旋钮	VALOX420	1
15	隔膜板	SUS303	1
16	排气孔	SUS303	1
17	隔膜	NBR/聚酯	1
18	阀球	SUS440C	1
19	调整螺丝	SUS303	1
20	弹簧按钮	SPCC-SD	1
21	垫片	VALOX420	1
22	弹簧	SWP B	1
23	锁紧螺丝	SUS304	1
24	螺丝	SUS304	4
25	螺丝	SUS304	8





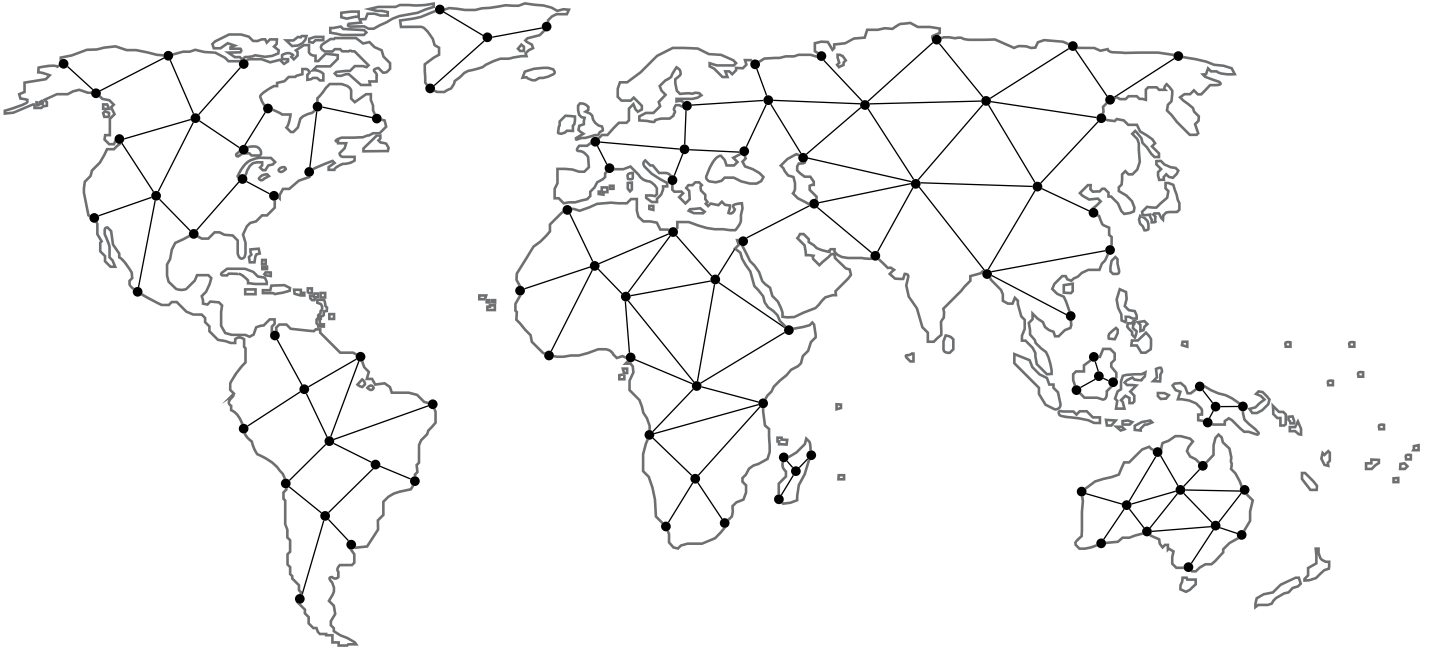
### 传输阀型号 08-80S

#### 截面图

零件编号	零件名	材料	数量
1	阀体	ADC 12/阳极氧化	1
2	阀帽	ADC 12/铬酸盐	1
3	阀芯	SUS303/NBR	1
4	活塞	ADC12/铬酸盐	1
5	弹簧	SUS304-WPB	1
6	O 形环	丁晴橡胶	1
7	O 形环	丁晴橡胶	1
8	O 形环	丁晴橡胶	1
9	O 形环	丁晴橡胶	1
11	底盖	ADC12/铬	1
24	螺丝	SUS304	4
25	螺丝	SUS304	4
26	螺母	SUS304	4

在您的地区查找最近的当地渠道合作伙伴：

[valves.bakerhughes.com/contact-us](http://valves.bakerhughes.com/contact-us)



技术现场支持与保修：

电话：+1-866-827-5378

[valvesupport@bakerhughes.com](mailto:valvesupport@bakerhughes.com)

[valves.bakerhughes.com](http://valves.bakerhughes.com)

版权所有 2021 Baker Hughes 公司。保留所有权利。Baker Hughes 以“原样”提供本信息以供一般参考。Baker Hughes 未就本信息的准确性或完整性做出任何声明，并在法律允许的最大范围内，未做出任何种类、具体、暗示或口头的保证，包括适销性和适于特定目的或用途的适用性保证。Baker Hughes 特此声明，对于因使用本信息而产生的任何直接、间接、后果性或特殊损失、利润损失索赔或第三方索赔，Baker Hughes 不承担任何及所有责任，无论该索赔是以合同、侵权还是以其他方式主张。Baker Hughes 保留随时更改本文所述规格和功能或停止生产所述产品的权利，恕不另行通知或恕不承担任何义务。如需获取最新消息，请联系您的 Baker Hughes 代表。Baker Hughes 徽标和 Masoneilan 是 Baker Hughes 公司的商标。本文件所使用的其他公司名称及产品名称均为其相应所有人的注册商标或商标。

**Baker Hughes** 