

TERPS 8000 シリーズ

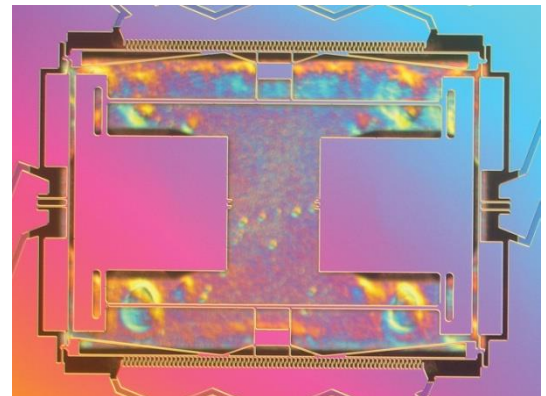
高精度シリコン振動式圧力センサー

永年に渡って、Druckは工業、航空、石油ガス、及び研究分野における各種アプリケーション向けの高精度圧力センサーを開発して来ました。現在 Druck は Baker Hughes の一員であり、お客様の要求を満足できる圧力センサーを開発し続けています。

TERPS 8000 は TERPS (Trench Etched Resonant Pressure Sensor) 技術を採用した初代の圧力センサーであり、金属ダイアフラムと封入されたシリコン・オイルによって、センサー素子が圧力媒体からアイソレートされる構造になっています。

TERPS の心臓部は単結晶シリコンから成るダイアフラム部、振動素子、そして真空層の3層構造から成り立っています。これらの層は最新の MEMS 技術で作られ、SFB (Silicon Fusion Bonding) 製法で結合しています。振動素子は真空状態にあり、圧力媒体の密度の変化から完全に影響を受けないので優れた安定性を実現できます。

TERPS は従来のシリコン・ピエゾ抵抗式圧力センサーよりおよそ10倍の精度及び安定性を有するため、高精度且つ優れた長期安定性を要する圧力計測分野に向いています。



特長

- 高精密度 $\pm 0.01\%$ FS (非直線性、ヒステリシス、繰返し性、温度影響)
- 優れた長期安定性 $\pm 0.01\%$ FS/Year
- 圧力レンジ 200kPa(abs) to 20MPa(abs)
- 広温度範囲 -40°C to $+125^{\circ}\text{C}$
- RS-232, RS-485, USB 2.0, CAN Bus デジタル出力
又は TTL 周波数及びダイオード電圧アナログ出力
- 各種圧力継手、電気接続コネクタ

製品仕様

基本性能

ベース FS (フルスケール) 圧力

- 200, 700 kPa(abs)
- 1.4, 2, 3.5, 7, 10, 20 MPa(abs)

校正圧力レンジ

センサーの性能はベース圧力レンジの FS 圧力を基準にしています。最低校正圧力は 3.5kPa(abs)となっています。校正 FS 圧力は 100kPa(abs)と 20MPa(abs)の間で任意に指定して頂けます。

例：指定校正圧力レンジ 300kPa(abs)の場合、検査成績書に記載されている合否判定基準はベース圧力レンジである 350kPa を FS とします。

保証耐圧力

本データシートに記載されている仕様が保証できる最大かけられる圧力：1.5xFS

最大耐圧力

センサーに損傷を与えない最大かけられる圧力：2xFS

破壊圧力

媒体が外に漏れない最大かけられる圧力

FS 圧力 ≤ 700kPa(abs)：7MPa

FS 圧力 1.4~10MPa(abs)：20MPa

FS 圧力 20MPa(abs)：70MPa

電源電圧と出力

電気仕様オプション番号	電源電圧 (V)	出力	消費電流 [#] (mA)
1	5~32	周波数 [♯] & ダイオード ^{♯♯}	3.5
A	9~28	RS-485	定常 16.5、最大 32
B	9~28	RS-232	定常 16.5、最大 32
C	9~28	CAN Bus	定常 25、最大 32
U	4.8~5.2	USB 2.0	定常 40、最大 100

[#]25℃にて

[♯]圧力信号：矩形波 25kHz、4~10kHz/span

^{♯♯}温度信号：ダイオード順方向電圧、0.5~0.7V@25℃、-2mV/℃

応答特性

ステップ応答（10%から 90%FS までの到達時間）

- 周波数&ダイオード出力：25ms 以下。
- RS232/485 出力：
設定された更新レートによります。最速 100ms。
- CAN Bus：
設定された更新レートによります。最速 10ms。

電源投入応答

周波数&ダイオード出力：電源投入から出力精度が保証値以下になるまでの時間 = 500ms 以内。

RS232/485/USB/CAN Bus：電源投入から安定した読み値が得られるまでの時間 = 10s 以内。

電氣的保護

電源ラインと信号ラインの短絡は本製品の破損に至りません。

絶縁性

全電源線及び信号線とケース間：
>100MΩ @ 500Vdc。

精密度

精度は 3.5kPa(abs)と FS 圧力間において、非直線性、ヒステリシス、繰り返し性と温度影響を含んだ値です。

精度オプション番号	精度
A1 - 標準	±0.02%FS
A2 - 精度向上	±0.01%FS

周波数&ダイオード出力の場合、製品に添付されている多項式を利用することによって上記の精度が得られます。

センサーは不確かさ 0.01%FS 以下の基準器（UKAS にトレーサブル）で校正されています。

補償温度範囲

- -10℃ ~ +50℃
- -40℃ ~ +85℃
- -40℃ ~ +125℃[#]

[#]：周波数出力 & CAN Bus のみ

温度特性

全温度域において温度影響による出力誤差は精度仕様に含まれています。

長期安定性

標準 : ±0.02%FS/年

精度向上 : ±0.01%FS/年

注意：特に規定がなければ、上記の仕様は周囲温度が 25±5℃、圧力 100kPa(abs)にて満たされます。

取付け方向の影響

20 Pa/g 以下

保存温度範囲

補償温度範囲内

動作温度範囲

補償温度範囲内

適合する媒体

SUS316L と Hastelloy C276 に適合する媒体

IP 等級

電気接続コネクタを参照

耐振動

BS EN 60068-2-6 (2008) Sine sweep 5Hz ~ 2kHz, level to 20g_n

BS EN 60068-2-64 Random 10Hz ~ 2kHz, 4g_n

RMS 各軸に 1 時間

を印加したときの出力特性の変動が 0.02%FS 以下

耐衝撃

RTCA/DO-160E 9 (Figure 7.2)に準拠した衝撃試験 20g_n, 11ms terminal saw-tooth に合格

耐湿度

MIL-STD-810D Method 507.2 Procedure III (Aggravated humidity environment, 65℃, 95%RH) に合格

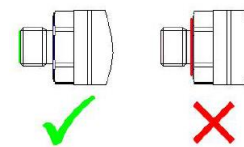
圧力継手

- G1/4 Female[#]
- G1/4 Male Flat
- G1/4 Male 60°internal cone
- G1/8 Male 60°internal cone
- NPT1/4 Female[#]
- NPT1/4 Male

- NPT1/8 Male
- M20x1.5 Male (3mm bore)
- M14x1.5 60°internal cone
- M12x1 internal cone
- 7/16-20 UNJF Male 74°external cone
- G1/2 Male[#]
- G1/4 quick connect
- NPT1/2 Male
- G1/4 Male Flat Long
- 7/16-20 UNF Female
- Depth Cone (G1/4 Female)
- 7/16-20 UNF Male Short Flat
- 3/8-24 UNJF
- 1/4 VCR Female
- 1/4 VCR Male[#]

: FS 圧力 10MPa 以上の場合、この継ぎ手を選択してください。

注意：センサーを設置する場合適切なシールを施さなければなりません。シール方法が適切でなければ、センサーの性能や精度に影響を及ぼします。例えば、G1/4Male コネクタの場合、ボンデッド・シールを使用して先端でシールしなければいけません。



電気接続

コード	コネクタ種類	使用温度範囲	IP 等級
0	コネクタなし	-55 ~ +125℃	-
1	ポリウレタン・ケーブル	-40 ~ +80℃	65
2	レイケム・ケーブル	-55 ~ +125℃	65
3	ポリウレタン水深用ケーブル	-40 ~ +80℃	68
4	Hytrel 水深用ケーブル	-40 ~ +80℃	68
6	MIL-C-26482	-55 ~ +125℃	#
C	1/2NPT コンジット	-40 ~ +80℃	67
G	M12x1 5pin	-55 ~ +125℃	#
H	PTFE ケーブル (橙)	-55 ~ +125℃	54
M	Micro USB ソケット	-40 ~ +85℃	-

: ハーメチックシールコネクタ、最大リークレート 1x10⁻⁶cc/s @ 1 atm

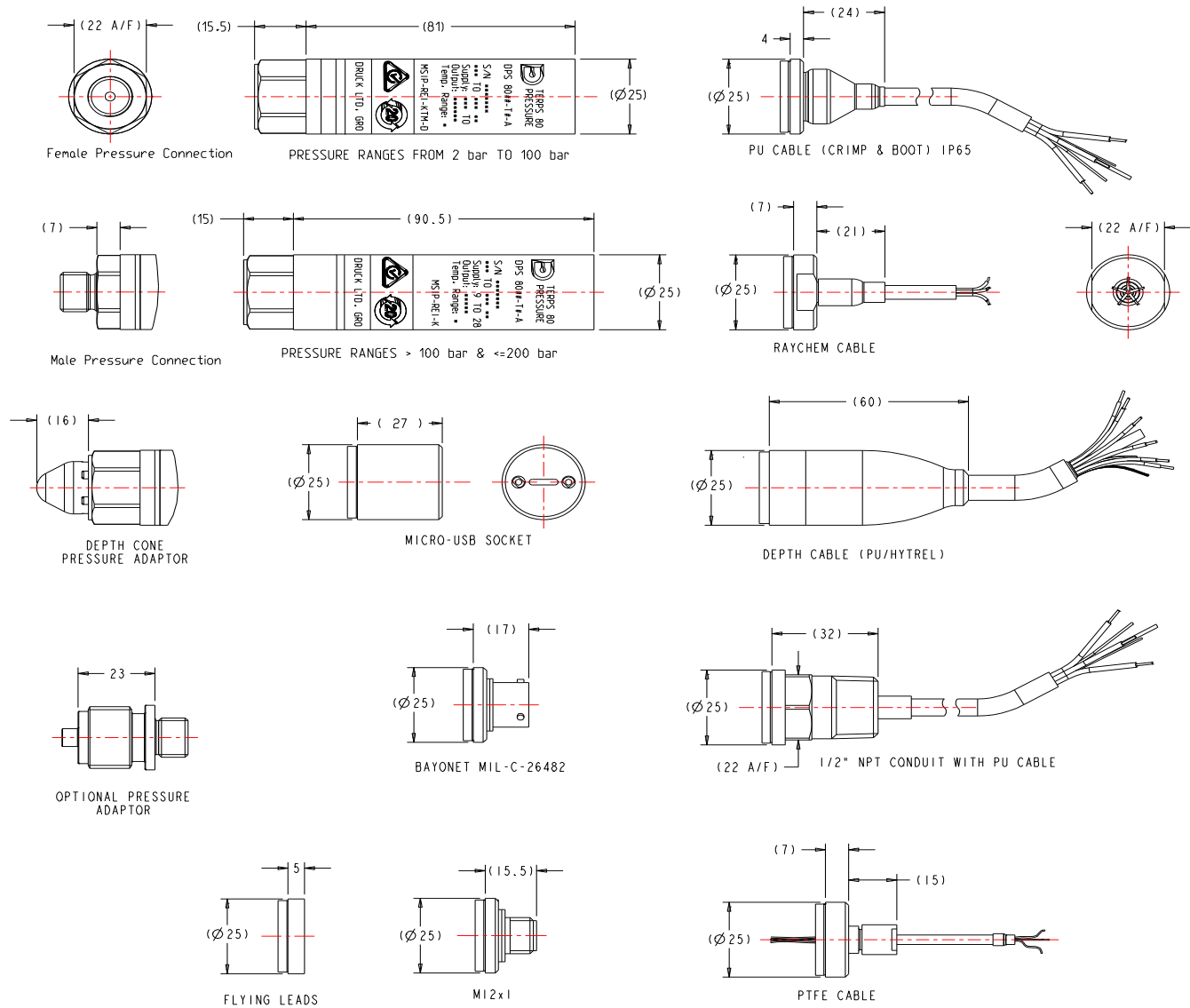
認証規格

- CE マーキング
- RoHS 対応
- EMC 規格
 - BS EN 61000-6-1:2007 イミューニティ-軽工業
 - BS EN 61000-6-2:2005 イミューニティ-重工業
 - BS EN 61000-6-3:2007 エミッション-軽工業
 - BS EN 61000-6-4:2007 エミッション-重工業
 - BS EN 61326-1:2013 計測用電子機器
 - BS EN 61326-2-3:2013 圧力計測機器

電気接続詳細

コネクタ 種類	コ ド	出力信号タイプ				
		周波数 & ダイオード	デジタル RS485	デジタル RS232	デジタル CAN Bus	デジタル USB 2.0
バラ 線	0	赤	電源+	電源+	電源+	電源+
		黄	周波数	RS485 B	Rx	CAN Hi
		緑	温度+	RS485 A	Tx	CAN Lo
		青	電源-	電源-	電源-	電源-
		橙	EEPROM	NC	NC	CAN 0V
		黒	温度-	NC	NC	NC
ケ ブ ル	1, 3, 4, c,	赤	電源+	電源+	電源+	電源+
		黄	周波数	RS485 B	Rx	CAN Hi
		青	温度+	RS485 A	Tx	CAN Lo
		白	電源-	電源-	電源-	電源-
		橙	EEPROM	NC	NC	CAN 0V
		黒	温度-	NC	NC	NC
		網	NC	NC	NC	NC
レ イ ケ ム	2	赤	電源+	電源+	電源+	電源+
		白	周波数	RS485 B	Rx	CAN Hi
		緑	温度+	RS485 A	Tx	CAN Lo
		青	電源-	電源-	電源-	電源- /CAN 0V
		黒	EEPROM	NC	NC	NC
		網	NC	NC	NC	NC
MIL-C	6	A	電源+	電源+	電源+	電源+
		B	周波数	RS485 B	Rx	CAN Hi
		C	温度+	RS485 A	Tx	CAN Lo
		D	電源-	電源-	電源-	電源-
		E	EEPROM	NC	NC	NC
		F	温度-	NC	NC	CAN 0V
M12	G	1	電源+	電源+	電源+	NC
		2	周波数	RS485 B	Rx	電源+
		3	電源-	電源-	電源-	電源- /CAN 0V
		4	温度+	RS485 A	Tx	CAN Hi
		5	EEPROM	NC	NC	CAN Lo
		網	FG	FG	FG	FG
PTFE	H	赤	電源+	電源+	電源+	電源+
		黄	周波数	RS485 B	Rx	CAN Hi
		緑	温度+	RS485 A	Tx	CAN Lo
		青	電源-	電源-	電源-	電源-
		黒	EEPROM	NC	NC	NC
		白	温度-	NC	NC	CAN 0V
		網	FG	FG	FG	FG
マイクロ USB	M	1				+5V
		2				D-VE
		3				D+VE
		4				ID
		5				GND

構造図面



備考

1. 上記の寸法は参考値であり、予告なし変更される場合があります。
2. 寸法単位 mm
3. その他の圧力継手及び電気接続コネクタに関して当社に問い合わせして下さい。

注文情報

(1) 型式を選択

Main Product Variant

RPS Resonant Pressure Sensor – Frequency & Diode Output (Note 1)

DPS Digital Pressure Sensor – Digital Output (Note 1)

Product Series

8 RPS/DPS 8000 series

Diameter and Material

0 25mm Stainless Steel Oil Isolated

Electrical Connector

0 No Electrical Connector

1 Polyurethane Cable

2 Raychem Cable

3 Polyurethane Cable (Depth)

4 Hytrel Cable (Depth)

6 MIL-C-26482 (6-pin Shell Size 10)(Mating connector not supplied)

C 1/2" NPT Conduit (Polyurethane Cable)

G M12x1, 5-pin male (Mating connector not supplied)

H Orange PTFE Cable

M Micro USB socket (Note 3)

Output Option (Note 6)

1 Frequency & Diode

A RS485

B RS232

C CAN Bus

U USB 2.0 (Note 4)

Compensated Temperature Range

TA -10 to +50°C

TB -40 to +85°C

TC -40 to +125°C (Note 2)

Accuracy

A1 Standard 0.02%

A2 Improved 0.01%

Calibration

CC Full Thermal Calibration

Hazardous Area Approval

H0 None

Pressure Connector

PA G1/4 Female (Note 5)

PB G1/4 Male Flat

PC G1/4 Male 60° Internal Cone

PD G1/8 Male 60° Internal Cone

PE 1/4 NPT Female (Note 5)

PF 1/4 NPT Male

PG 1/8 NPT Male

PH M20 x 1.5

PJ M14 x 1.5 60° Internal Cone

PK M12 x 1 Internal Cone

PL 7/16-20 UNJF Male 74° external cone

PN G1/2 Male

PQ G1/4 Quick Connect

PR 1/2 NPT Male via adaptor

PT G1/4 Male Flat Long

PV 7/16-20 UNF Female

PW Depth Cone (G1/4 Female)

PX 7/16-20 UNF Male Flat

PY 3/8-24 UNJF

RA 1/4 VCR Female

RF 1/4 VCR Male (Note 5)

DPS 8 0 1 A - TA - A2 - CC - H0 - PA Typical Model Number

Note 1 : RPS タイプの場合出力オプション"1"のみ。DPS タイプの場合出力オプション"A", "B", "C" 又は "U"に指定して頂けます。

Note 2 : 出力オプション"1"又は"C"のみ。電気接続タイプ"0", "2", "6", "G"又は"H"

Note 3 : USB 出力のみ

Note 4 : USB ソケットのみ

Note 5 : FS 圧力 10MPa 以上の場合、この継ぎ手を選択してください

(2) 圧カレンジと単位を指定、例：0～2MPa(abs), 0～100psi(abs)

指定可能な圧力単位：bar, mbar, psi, Pa, hPa, kPa, MPa, mmH₂O, cmH₂O, inH₂O, ftH₂O, mmHg, inHg, kgf/cm², atm, Torr

(3) ケーブル長を指定（1m 単位）、例：10m

Note 6：最大指定して頂けるケーブル長

1 - Frequency & Diode Output：10m

A - RS485 Output：100m

B - RS232 Output：10m

C - CAN Bus Output：100m

100m 以上のケーブルに関して、当社営業に相談して下さい。

関連製品

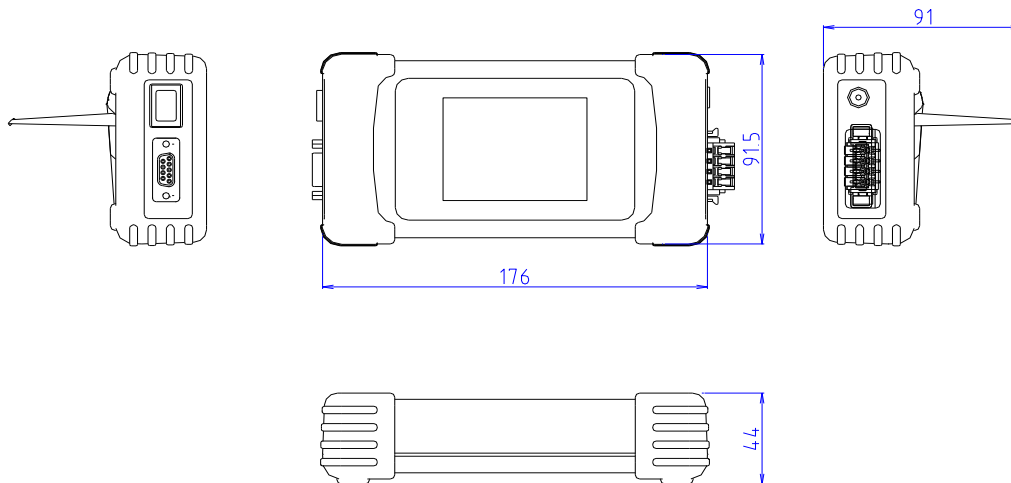
(1) より耐腐食性が優れた Hasteloy 材製品に関して、TERPS8200 又は TERPS8300 を参照。

(2) デジタル出力タイプ専用表示器

注文情報

U8-0475-232：RS232 出力タイプ専用表示器

U8-0475-485：RS485 出力タイプ専用表示器



Baker Hughes 

[Druck.com/jp](https://druck.com/jp)

日本ベーカーヒューズ株式会社
トラック事業本部



総合カタログ

本社 〒104-0052
月島テクニカルセンター 東京都中央区月島 4 - 16 -13

メールでのお問合せ BHJapanComms@bakerhughes.com

Copyright 2020 Baker Hughes Company.本書には、1カ国以上のBaker Hughes Companyおよびその関連会社の複数の登録商標が含まれています。本書で言及するその他の企業名および製品名はそれぞれの所有者の商標です。*は1カ国以上のBaker Hughes Companyの登録商標です。全ての仕様および外観、本書の記載内容は予告なしに変更されることがあります。本書は英語文の参考翻訳文であり、常に英語版が優先されます。

920-519K_JA-D