



Sentinel LNG

極低温流体用 Panametrics 超音波流量計

利点

- パフォーマンス向上、保守管理を軽減、極低温流体に対しても流量測定が可能
- 可動部なしの完全溶接構造
- Bundle Waveguide™技術により、極低温から超音波センサ(トランスデューサ)を保護
- フルボア設計、圧力損失なし
- タンクレベル測定の限界を克服する高精度
- 数値流体力学(CFD)によるロバストパスコンフィギュレーション (Robust PathConfiguration™)

用途

- 液化天然ガス(LNG)
- 極低温流体配分
- 取引用
- 海上貨物検証

の極低温流量測定

PanametricsからSentinel LNG（当社の上位シリーズ超音波流量計新製品）が登場しました。Sentinel LNGは、実績ある技術に基づいて新しいレベルのパフォーマンスを発揮し、信じられないほどの速さと精度で流量の変化に反応します。Sentinel LNGは、卓越した性能、信頼性および安全性により、液化天然ガス（LNG）を測定し、極低温の用途にまで超音波技術の利用を拡大しています。

Sentinel LNGの設計

Sentinel LNGの背景となる設計思想はシンプルであり、LNGタンクレベル測定の精度限界を解決するために信頼できる流量計をつくることでした。Sentinel LNGは、可動部を持たない完全溶接構造の超音波流量計です。音響センサ（音響トランスデューサ）は、熱による長期経年劣化を避けるために低温液体の外側に配置されます。フルボア設計のため、流量計の圧力損失は、単に同じ長さの配管部分に等しくなります。

先進的な変換器

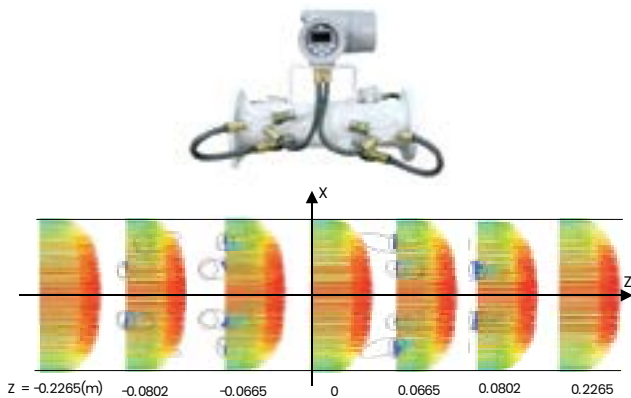
Sentinel LNGは、流量計が優れた応答速度での流量測定を可能にする先進のデジタル信号処理と改良型アルゴリズムを使用して流量を測定します。

Sentinel LNGは、標準的ないくつかの出力オプションと共にシンプルなパッケージにしています。お客様配線は、安全を確保するために別の場所に収められています。この配線はフローセル上、または最大15m離して取り付けることができます。壁に直接取り付ける場合にも、ケーブル接続へのフルアクセスが可能です。

継続的な検証および予防保全用に、完全な診断機能がディスプレイ上でローカルに、PCにより遠隔的にチェックされ、また各種のデジタルインターフェースにより出力することが可能です。

Robust Path Configuration™

Sentinel LNGが、校正ループで試験される前には、流量計は仮想世界ですでに広範囲に試験されています。数値流体力学（CFD）が、様々な流量シナリオの下で様々な測線構成をシミュレーションするために使用されました。当社の検討がどれほど詳細であったかを述べると、CFDについては、GEアビエーション社が航空エンジンの流量をモデル化するために使用したものと同一設定を採用しました。CFDの結果は、GEの特許として申請され、Robust Path Configuration™の選択に反映されています。



CFDにより、当社は、LNG測定において一般的に見られる乱れの激しい流動様式の下で様々な超音波測線構成を試験することが可能になりました。CFDシミュレーションにより最適な測線構成の結果が得られた場合のみ、そのCFDの結果を実証するためにSentinel LNGの校正試験を行ないました。

タンクレベル測定の限界

タンク内のLNGの容積を測定することは、タンク内で（沸騰している）LNGのレベルを測定すること以上の意味を持っています。タンク内の温度は一定ではなく、密度変化を引き起こしています。内部のLNGの重量に起因するタンクの膨張に対して補正が必要です。船舶におけるレベル測定の場合、波動による上下や水平の揺れを補正する必要もあります。体積を直接測定することによって、Sentinel LNGは不確実性に関するこれらすべての原因をさらに解決します。

Bundle waveguide technology™

バンドルウェーブガイド技術は、センサと極低温流体間でバッファロッドの役割を果たします。これらバッファアセンブリは、プロセスへの大量の超音波信号を効率的に集中させるためにウェーブガイドバンドルを使用しています。同時に、バンドルはセンサを極低温から保護するバッファの働きをします。バッファは可動部のない完全な金属構造です。その結果、パイプラインを開けることなく、システムからセンサを安全に取り外すことができます。インサージョンメカニズム（挿入機構）や高価なバルブを必要としません。

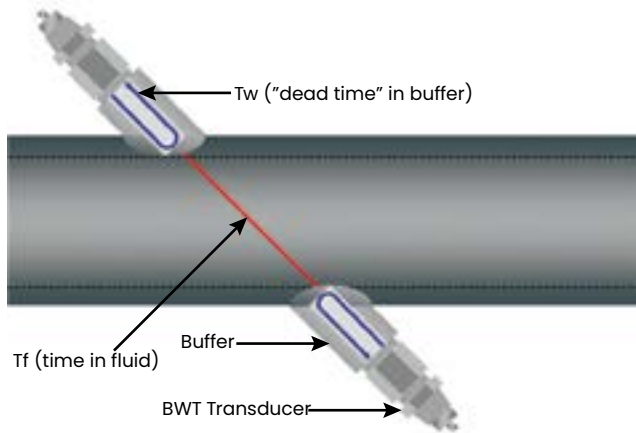


水の校正

Sentinel LNG流量計は、水での校正データを極低温下で高精度性能を確保するために変換することが可能な、補正曲線を備えています。

Active temperature compensation™

超音波流量計は、パイプラインの液体またはガスの流量を決定するために伝播時間を利用します。測定される伝播時間は、超音波信号が流体の中を通過する時間のみから構成されているわけではありません。伝播時間には、一部の「不感時間」(電気信号が音響信号に変わる時間および音響信号がセンサ内部を移動する時間)も含まれています。最大限の精度を可能にするために、Sentinel LNGはパルス反射を利用してアクティブに不感時間を測定します。パルスを送信してその反射をセンサの端部で測定することによって、不感時間は、設定値を使用するのではなく実時間で測定されることになります。このGEの発明により、Sentinel LNGは最も高い精度による流量測定を保証しています。



アクティブ流量補正

温度の変動は、特に極低温の用途における流量の精度に影響を及ぼす可能性があります。これらの変動は、配管、フローセルの寸法、および流量計の音響特性を通して流体の特性を変化させます。実温度入力に基づいて、Sentinel LNGは適用温度をモニターして、フローセルの寸法の変化を計算します。センサの伝播時間信号は温度に応じて変化します。Sentinel LNGのSEN898変換器は、正確で全体的な伝播時間計測を確実なものとするために、センサ伝播時間信号をアクティブに測定します。流量計は、アプリケーションおよび周囲状況の変化に応じて自動的かつ連続的に調整を行なって、ユーザーが操作しなくても正確な測定を確実なものとしします。

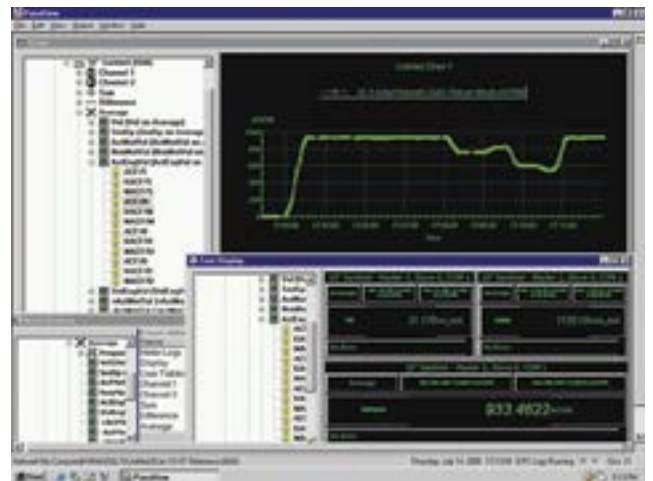
先進的な変換器

Sentinel LNGは、シンプルなパッケージに高度なデジタル信号処理プロセッサや様々な機能を搭載しています。いくつかの出力オプションは標準となります。変換器は、フローセル上に、または最大91m離して取り付けすることができます。流量計が壁に取り付けられている場合でも、ケーブル接続には簡単にアクセスできます。HARTは、すべての流量計について標準です。現場診断は、ガラス越しに磁気接点により、またはUSB接続と当社のPanaView™ソフトウェアを使用することにより行なわれます。



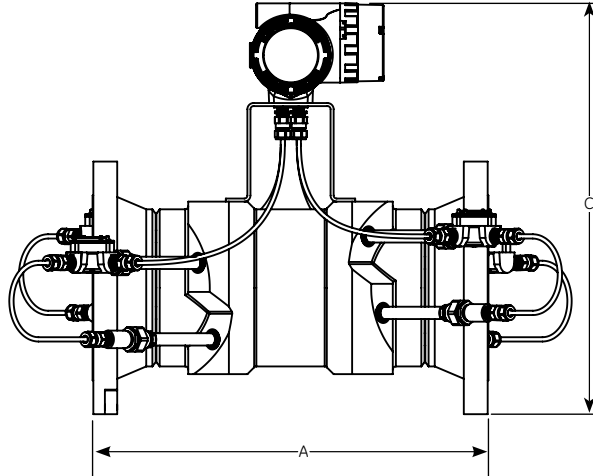
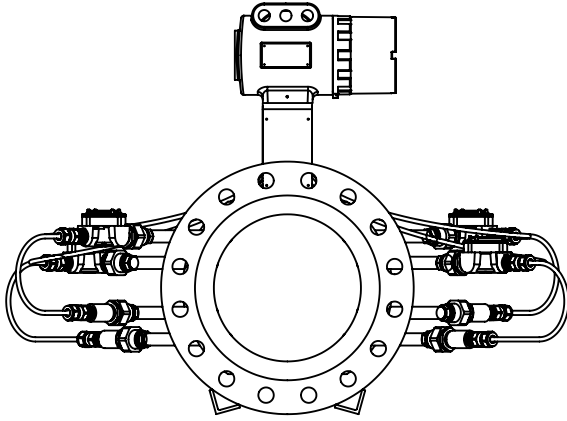
診断用PanaView™

PanaViewソフトウェアによって、PCとSentinel LNG流量計間の通信が容易に行なえます。このソフトウェアはSentinel流量計をモニターして、完全な監査記録とともに流量計の構成についての安全で総合的なチェックを提供します。また、流量診断の実際の流量の読み取りおよびトラッキングも可能です。



PanaViewソフトウェア表示画面の例

寸法および重量



重量はステンレス鋼に基づきます。

英国単位での寸法と重量

呼び径	フランジ	A (in)	C (in)	重量 (lb)
4	150#	20	23.49	150
	300#	20	23.99	178
	600#	20	24.36	202
6	150#	22	25.76	211
	300#	24	26.51	268
	600#	26	27.26	341
8	150#	26	27.59	271
	300#	28	28.34	346
	600#	30	29.09	457
10	150#	28	29.84	371
	300#	30	30.59	492
	600#	32	31.84	746
12	150#	30	32.59	483
	300#	32	33.34	688
	600#	36	34.09	967
14	150#	36	34.09	798
	300#	38	35.09	1090
	600#	40	35.46	1352
16	150#	38	36.84	989
	300#	40	37.84	1361
	600#	42	38.59	1788
18	150#	38	37.84	1067
	300#	40	39.34	1542
	600#	44	39.96	2097
20	150#	46	41.25	1438
	300#	48	42.75	2141
	600#	50	43.50	2847
24	150#	48	44.59	2010
	300#	50	46.59	2976
	600#	52	47.09	3985

メートル単位での寸法と重量

呼び径	フランジ	A (mm)	C (mm)	重量 (kg)
4	150#	508	597	68
	300#	508	609	81
	600#	508	619	92
6	150#	559	654	96
	300#	610	673	121
	600#	660	692	155
8	150#	660	701	123
	300#	711	720	157
	600#	762	739	207
10	150#	711	758	168
	300#	762	777	223
	600#	813	809	339
12	150#	762	828	219
	300#	813	847	312
	600#	914	866	438
14	150#	914	866	362
	300#	965	891	494
	600#	1016	901	613
16	150#	965	936	463
	300#	1016	961	618
	600#	1067	980	811
18	150#	965	961	484
	300#	1016	999	700
	600#	1118	1015	951
20	150#	1168	1048	646
	300#	1219	1086	962
	600#	1270	1105	1280
24	150#	1219	1133	912
	300#	1270	1183	1350
	600#	1321	1196	1808

製品仕様

性能

流体の種類

LNG (液化天然ガス)、液化炭化水素

流量測定

相関伝搬時間モード

精度

0.5~10 m/sの流量に対して測定体積の±0.25%以内

繰り返し性

±0.02%以内

ゼロ安定性

0.002 m/s 以内

プロセス温度

-200°~+120°C (-328°~248°F)

周囲温度

-40°~+60°C (-40°~140°F)

保管温度

-40°~+80°C (-40°~+176°F)

流量計本体

測線の構成

4測線ロバストパスコンフィギュレーション (Robust Path Configuration™)

本体の材質

- ステンレス鋼 A182、Gr 304/304L
 - ステンレス鋼A182、Gr 316/316L
- その他の材質はご希望により承ります。
その他ご希望により承ります。

配管口径

4 in (100 mm)~36 in (900 mm)

その他ご希望により承ります。

フランジ規格

- 150 #
- 300 #

その他ご希望により承ります。

配管スケジュール

- 10S
- 40S
- STD

その他ご希望により承ります。

PEDコンプライアンス

PED Cat III, Module H

設置要件

流量計は、上流側に配管口径の20倍以上の直管長と、下流側に配管口径の5倍以上の直管長を確保できる場所に取り付ける必要があります。入口配管と出口配管の内径は流量計の内径に合わせなければなりません。

圧力計、温度計、密度計は下流側の配管に配置する必要があります。配管口径の20倍の上流側配管には、流速分布を乱す可能性のあるノズルがあつてはなりません。

変換器

変換器ケース材質

エポキシ被覆のアルミニウム

寸法

- 重量 11.5 kg (25 lb)
- 寸法 (L × H × D) : 33x27x23 cm (13x11x9 in)

保護等級

IP66

電源供給

- 100~240 VAC
- 12~32 VDC

消費電力

最大 20 W

ディスプレイ

LED照明付ハイコントラスト128 × 64ピクセルグラフィックディスプレイ

出力

- 周波数/パルスオプティカルアイソレート出力 × 2
- アラームリレー × 2
- 4/20mA出力 × 1 (HART対応)

入力

圧力、温度、密度用4/20mA × 2 および100オームRTD × 1 (オプション)
圧力、温度、密度入力用4/20mA × 3 (オプション)

デジタルインターフェース

- HART (4/20mA出力)
- PanaLink (RS232/485/USB)
- Modbus (RS232/485) (オプション)

Sentinel液化天然ガス取引用流量計

SEN898 Sentinel液化天然ガス取引用流量計

口径	
4	ASME B16.5準拠のRFフランジ付4インチフロースパール (メートル法換算については流量表を参照)
6	ASME B16.5準拠のRFフランジ付6インチフロースパール
8	ASME B16.5準拠のRFフランジ付8インチフロースパール
10	ASME B16.5準拠のRFフランジ付10インチフロースパール
12	ASME B16.5準拠のRFフランジ付12インチフロースパール
14	ASME B16.5準拠のRFフランジ付14インチフロースパール
16	ASME B16.5準拠のRFフランジ付16インチフロースパール
18	ASME B16.5準拠のRFフランジ付18インチフロースパール
20	ASME B16.5準拠のRFフランジ付20インチフロースパール
24	ASME B16.5準拠のRFフランジ付24インチフロースパール
28	28" flowspool with RF flanges acc to ASME B16.47
30	30" flowspool with RF flanges acc to ASME B16.47
32	32" flowspool with RF flanges acc to ASME B16.47
36	36" flowspool with RF flanges acc to ASME B16.47
圧カラス	
150	150ポンド
300	300ポンド
材質	
304	ステンレス鋼、A182グレード304/304L
316	ステンレス鋼、A182グレード316/316L
スケジュール	
10S	スケジュール10S
40S	スケジュール 40S
STD	スケジュール STD
S	スペシャル
設計基準	
A	ASME B31.3
P	ASME B31.3およびPED
変換器の取り付け	
S	リモート取り付け、ケーブル長さ選択可能(最大91m)
材料証明書	
0	なし
1	材料証明書
2	材料証明書 (EN 10204 3.1)
NACE要求	
0	なし
1	NACE MR0175
2	NACE MR0103
特別要求	
0	なし
S	スペシャル

Panametricsは、Baker Hughesのビジネスであり、水分、酸素、液体およびガス流量の測定を最も過酷な用途と環境においてソリューションを提供します。

また、フレア管理のエキスパートとしてPanametricsテクノロジーは、フレア放出を軽減し最適化します。世界中を網羅するPanametricsの測定ソリューションとフレア放出管理は、以下の産業を含む顧客の炭素削減目標を達成するための効率化を可能にします。

石油/ガス; エネルギー; 医療; 水処理; 化学プロセス; 食品・飲料; その他多数。

[LinkedInに参加してご意見とフォローをお願いします。](#)

Baker Hughes 