

Σειράς 78

Ρυθμιστή Φίλτρου Αέρα

Εγχειρίδιο Οδηγιών (Αναθ. Η)



ΟΙ ΟΔΗΓΙΕΣ ΑΥΤΕΣ ΠΑΡΕΧΟΥΝ ΣΤΟΝ ΠΕΛΑΤΗ/ΧΕΙΡΙΣΤΗ ΣΗΜΑΝΤΙΚΕΣ ΠΛΗΡΟΦΟΡΙΕΣ ΑΝΑΦΟΡΑΣ ΓΙΑ ΤΟ ΣΥΓΚΕΚΡΙΜΕΝΟ ΕΡΓΟ, ΕΠΙΠΛΕΟΝ ΤΩΝ ΣΥΝΗΘΙΣΜΕΝΩΝ ΔΙΑΔΙΚΑΣΙΩΝ ΛΕΙΤΟΥΡΓΙΑΣ ΚΑΙ ΣΥΝΤΗΡΗΣΗΣ ΤΟΥ ΠΕΛΑΤΗ/ΧΕΙΡΙΣΤΗ. ΔΕΔΟΜΕΝΟΥ ΟΤΙ ΟΙ ΦΙΛΟΣΟΦΙΕΣ ΛΕΙΤΟΥΡΓΙΑΣ ΚΑΙ ΣΥΝΤΗΡΗΣΗΣ ΠΟΙΚΙΛΛΟΥΝ, Η ΒΑΚΕΡ ΗUGHES (ΚΑΙ ΟΙ ΘΥΓΑΤΡΙΚΕΣ ΚΑΙ ΣΥΝΔΕΔΕΜΕΝΕΣ ΜΕ ΑΥΤΗΝ ΕΤΑΙΡΕΙΕΣ) ΔΕΝ ΕΠΙΧΕΙΡΕΙ ΝΑ ΥΠΑΓΟΡΕΥΣΕΙ ΣΥΓΚΕΚΡΙΜΕΝΕΣ ΔΙΑΔΙΚΑΣΙΕΣ, ΑΛΛΑ ΝΑ ΠΑΡΑΣΧΕΙ ΒΑΣΙΚΟΥΣ ΠΕΡΙΟΡΙΣΜΟΥΣ ΚΑΙ ΑΠΑΙΤΗΣΕΙΣ ΠΟΥ ΔΗΜΙΟΥΡΓΟΥΝΤΑΙ ΑΠΟ ΤΟΝ ΤΥΠΟ ΤΟΥ ΠΑΡΕΧΟΜΕΝΟΥ ΕΞΟΠΛΙΣΜΟΥ.

ΑΥΤΕΣ ΟΙ ΟΔΗΓΙΕΣ ΥΠΟΘΕΤΟΥΝ ΟΤΙ ΟΙ ΧΕΙΡΙΣΤΕΣ ΕΧΟΥΝ ΗΔΗ ΜΙΑ ΓΕΝΙΚΗ ΚΑΤΑΝΟΗΣΗ ΤΩΝ ΑΠΑΙΤΗΣΕΩΝ ΓΙΑ ΑΣΦΑΛΗ ΛΕΙΤΟΥΡΓΙΑ ΤΟΥ ΜΗΧΑΝΙΚΟΥ ΚΑΙ ΗΛΕΚΤΡΙΚΟΥ ΕΞΟΠΛΙΣΜΟΥ ΣΕ ΔΥΝΗΤΙΚΑ ΕΠΙΚΙΝΔΥΝΑ ΠΕΡΙΒΑΛΛΟΝΤΑ. ΩΣ ΕΚ ΤΟΥΤΟΥ, ΑΥΤΕΣ ΟΙ ΟΔΗΓΙΕΣ ΠΡΕΠΕΙ ΝΑ ΕΡΜΗΝΕΥΟΝΤΑΙ ΚΑΙ ΝΑ ΕΦΑΡΜΟΖΟΝΤΑΙ ΣΕ ΣΥΝΔΥΑΣΜΟ ΜΕ ΤΟΥΣ ΚΑΝΟΝΕΣ ΚΑΙ ΤΟΥΣ ΚΑΝΟΝΙΣΜΟΥΣ ΑΣΦΑΛΕΙΑΣ ΠΟΥ ΙΣΧΥΟΥΝ ΣΤΟ ΕΡΓΟΤΑΞΙΟ ΚΑΙ ΤΙΣ ΕΙΔΙΚΕΣ ΑΠΑΙΤΗΣΕΙΣ ΓΙΑ ΤΗ ΛΕΙΤΟΥΡΓΙΑ ΑΛΛΟΥ ΕΞΟΠΛΙΣΜΟΥ ΣΤΟ ΕΡΓΟΤΑΞΙΟ.

ΟΙ ΠΑΡΟΥΣΕΣ ΟΔΗΓΙΕΣ ΔΕΝ ΚΑΛΥΠΤΟΥΝ ΟΛΕΣ ΤΙΣ ΛΕΠΤΟΜΕΡΕΙΕΣ Ή ΠΑΡΑΛΛΑΓΕΣ ΤΟΥ ΕΞΟΠΛΙΣΜΟΥ, ΟΥΤΕ ΠΡΟΒΛΕΠΟΥΝ ΚΑΘΕ ΠΙΘΑΝΟ ΕΝΔΕΧΟΜΕΝΟ ΠΟΥ ΠΡΕΠΕΙ ΝΑ ΑΝΤΙΜΕΤΩΠΙΣΘΕΙ ΣΕ ΣΧΕΣΗ ΜΕ ΤΗΝ ΕΓΚΑΤΑΣΤΑΣΗ, ΤΗ ΛΕΙΤΟΥΡΓΙΑ Ή ΤΗ ΣΥΝΤΗΡΗΣΗ. ΕΑΝ ΕΠΙΘΥΜΕΙΤΕ ΠΕΡΑΙΤΕΡΩ ΠΛΗΡΟΦΟΡΙΕΣ Ή ΕΑΝ ΠΡΟΚΥΨΟΥΝ ΙΔΙΑΙΤΕΡΑ ΠΡΟΒΛΗΜΑΤΑ, ΤΑ ΟΠΟΙΑ ΔΕΝ ΚΑΛΥΠΤΟΝΤΑΙ ΕΠΑΡΚΩΣ ΓΙΑ ΤΟΥΣ ΣΚΟΠΟΥΣ ΤΟΥ ΠΕΛΑΤΗ/ΧΕΙΡΙΣΤΗ, ΤΟ ΘΕΜΑ ΘΑ ΠΡΕΠΕΙ ΝΑ ΠΑΡΑΠΕΜΦΘΕΙ ΣΤΗΝ ΒΑΚΕΡ ΗUGHES.

ΤΑ ΔΙΚΑΙΩΜΑΤΑ, ΟΙ ΥΠΟΧΡΕΩΣΕΙΣ ΚΑΙ ΟΙ ΕΥΘΥΝΕΣ ΤΗΣ ΒΑΚΕΡ ΗUGHES ΚΑΙ ΤΟΥ ΠΕΛΑΤΗ/ΧΕΙΡΙΣΤΗ ΠΕΡΙΟΡΙΖΟΝΤΑΙ ΑΥΣΤΗΡΑ ΣΕ ΟΣΑ ΠΡΟΒΛΕΠΟΝΤΑΙ ΡΗΤΑ ΣΤΗ ΣΥΜΒΑΣΗ ΣΧΕΤΙΚΑ ΜΕ ΤΗΝ ΠΡΟΜΗΘΕΙΑ ΤΟΥ ΕΞΟΠΛΙΣΜΟΥ. ΔΕΝ ΠΑΡΕΧΟΝΤΑΙ ΟΥΤΕ ΥΠΟΝΟΟΥΝΤΑΙ ΠΡΟΣΘΕΤΕΣ ΔΗΛΩΣΕΙΣ Ή ΕΓΓΥΗΣΕΙΣ ΑΠΟ ΤΗΝ ΒΑΚΕΡ ΗUGHES, ΣΧΕΤΙΚΑ ΜΕ ΤΟΝ ΕΞΟΠΛΙΣΜΟ Ή ΤΗ ΧΡΗΣΗ ΤΟΥ, ΑΠΟ ΤΗΝ ΕΚΔΟΣΗ ΑΥΤΩΝ ΤΩΝ ΟΔΗΓΙΩΝ.

ΑΥΤΕΣ ΟΙ ΟΔΗΓΙΕΣ ΠΑΡΕΧΟΝΤΑΙ ΣΤΟΝ ΠΕΛΑΤΗ/ΧΕΙΡΙΣΤΗ ΑΠΟΚΛΕΙΣΤΙΚΑ ΓΙΑ ΝΑ ΒΟΗΘΗΣΟΥΝ ΣΤΗΝ ΕΓΚΑΤΑΣΤΑΣΗ, ΤΗ ΔΟΚΙΜΗ, ΤΗ ΛΕΙΤΟΥΡΓΙΑ Ή/ΚΑΙ ΤΗ ΣΥΝΤΗΡΗΣΗ ΤΟΥ ΕΞΟΠΛΙΣΜΟΥ ΠΟΥ ΠΕΡΙΓΡΑΦΕΤΑΙ. ΤΟ ΠΑΡΟΝ ΕΓΓΡΑΦΟ ΔΕΝ ΑΝΑΠΑΡΑΓΕΤΑΙ ΕΝ ΟΛΩ Ή ΕΝ ΜΕΡΕΙ ΧΩΡΙΣ ΤΗ ΓΡΑΠΤΗ ΕΓΚΡΙΣΗ ΤΗΣ ΒΑΚΕΡ ΗUGHES.

Πληροφορίες Ασφαλείας

Σημαντικό - Παρακαλούμε διαβάστε πριν από την εγκατάσταση

Οι οδηγίες αυτές περιέχουν ετικέτες **ΚΙΝΔΥΝΟΥ**, **ΠΡΟΕΙΔΟΠΟΙΗΣΗΣ**, και **ΠΡΟΣΟΧΗΣ**, όπου είναι απαραίτητο, για να σας προειδοποιήσουν σχετικά με πληροφορίες που σχετίζονται με την ασφάλεια ή άλλες σημαντικές πληροφορίες. Διαβάστε προσεκτικά τις οδηγίες, πριν εγκαταστήσετε και συντηρήσετε τη βαλβίδα ελέγχου. **Οι σημάνσεις ΚΙΝΔΥΝΟΣ και ΠΡΟΕΙΔΟΠΟΙΗΣΗ** σχετίζονται με σωματικές βλάβες. Η σήμανση κινδύνου **ΠΡΟΣΟΧΗ** αφορά σε εξοπλισμό ή υλικές ζημιές. Η λειτουργία του κατεστραμμένου **εξοπλισμού, μπορεί υπό ορισμένες συνθήκες λειτουργίας, μνα οδηγήσει σε τραυματισμό ή θάνατο. Απαιτείται πλήρης συμμόρφωση με όλες τις ειδοποιήσεις ΚΙΝΔΥΝΟΥ, ΠΡΟΕΙΔΟΠΟΙΗΣΗΣ, και ΠΡΟΣΟΧΗΣ** για την ασφαλή λειτουργία.



Αυτό είναι το σύμβολο του συναγερμού ασφαλείας. Σας προειδοποιεί για πιθανούς κινδύνους τραυματισμού. Τηρείτε όλα τα μηνύματα ασφαλείας που ακολουθούν αυτό το σύμβολο για να αποφύγετε πιθανό τραυματισμό ή θάνατο.



Υποδεικνύει μια δυνητικά επικίνδυνη κατάσταση η οποία, εάν δεν αποφευχθεί, θα μπορούσε να οδηγήσει σε θάνατο ή σοβαρό τραυματισμό.



Υποδεικνύει μια δυνητικά επικίνδυνη κατάσταση η οποία, εάν δεν αποφευχθεί, θα μπορούσε να οδηγήσει σε σοβαρό τραυματισμό.



Υποδεικνύει μια δυνητικά επικίνδυνη κατάσταση η οποία, εάν δεν αποφευχθεί, θα μπορούσε να οδηγήσει σε μικρό ή μέτριο τραυματισμό.



Όταν χρησιμοποιείται χωρίς το σύμβολο συναγερμού ασφαλείας, υποδεικνύει μια δυνητικά επικίνδυνη κατάσταση η οποία, εάν δεν αποφευχθεί, θα μπορούσε να οδηγήσει σε υλικές ζημιές.

Σημείωση: Υποδεικνύει σημαντικά γεγονότα και συνθήκες.

Πληροφορίες για το εγχειρίδιο

- Οι πληροφορίες του παρόντος εγχειριδίου ενδέχεται να αλλάξουν χωρίς προειδοποίηση.
- Οι πληροφορίες που περιέχονται στο παρόν εγχειρίδιο δεν θα αντιγραφούν ή αντιγραφούν, εν όλω ή εν μέρει, χωρίς τη γραπτή άδεια του Baker Hughes.
- Παρακαλώ αναφέρετε τυχόν σφάλματα ή ερωτήσεις σχετικά με τις πληροφορίες σε αυτό το εγχειρίδιο στον τοπικό προμηθευτή σας.
- Αυτές οι οδηγίες είναι γραμμένες ειδικά για τον ρυθμιστή φίλτρου αέρα του μοντέλου 78 και δεν ισχύουν για άλλες βαλβίδες εκτός αυτής της σειράς προϊόντων.

Εγγύηση

Τα προϊόντα που πωλούνται από την Baker Hughes φέρουν εγγύηση ότι είναι απαλλαγμένα από ελαττώματα υλικών και κατασκευής για περίοδο ενός έτους από την ημερομηνία αποστολής, υπό την προϋπόθεση ότι τα εν λόγω προϊόντα χρησιμοποιούνται σύμφωνα με τις συνιστώμενες χρήσεις της Baker Hughes. Η Baker Hughes διατηρεί το δικαίωμα να διακόψει την κατασκευή οποιουδήποτε προϊόντος ή να αλλάξει τα υλικά, το σχεδιασμό ή τις προδιαγραφές του προϊόντος χωρίς προειδοποίηση.

Σημείωση: Πριν από την εγκατάσταση:

- Η βαλβίδα πρέπει να εγκαθίσταται, να τίθεται σε λειτουργία και να συντηρείται από ειδικευμένους και ικανούς επαγγελματίες που έχουν υποβληθεί σε κατάλληλη εκπαίδευση.
- Όλοι οι περιβάλλοντες αγωγοί πρέπει να ξεπλένονται καλά για να διασφαλιστεί ότι έχουν αφαιρεθεί από το σύστημα όλα τα εναπομείναντα υπολείμματα.
- Υπό ορισμένες συνθήκες λειτουργίας, η χρήση κατεστραμμένου εξοπλισμού θα μπορούσε να προκαλέσει υποβάθμιση της απόδοσης του συστήματος, η οποία μπορεί να οδηγήσει σε τραυματισμό ή θάνατο.
- Οι αλλαγές στις προδιαγραφές, τη δομή και τα εξαρτήματα που χρησιμοποιούνται ενδεχομένως να μην οδηγήσουν στην αναθεώρηση του παρόντος εγχειριδίου, εκτός εάν οι αλλαγές αυτές επηρεάζουν τη λειτουργία και την απόδοση του προϊόντος.

Περιγραφή Προϊόντος

Οι ρυθμιστές πίεσης της σειράς **Masoneilan™ Model 78** είναι συμπαγή, ελαφριά, υψηλής απόδοσης όργανα μείωσης της πίεσης. Χρησιμοποιούνται κυρίως για την παροχή σταθερής πηγής αέρα για την επεξεργασία εξοπλισμού ελέγχου, όπως μοφροτροπείς ρεύματα σε πνευματικό και ρυθμιστές θέσης βαλβίδων ελέγχου.

Σύστημα Αρίθμησης

Αρ. μοντέλου	Εύρος πίεσης	Περιγραφή
78-4	5-40 psi (35-280 kPa), (0,35-2,8 bar)	Φόρτωση αέρα με εκτόνωση και φίλτρο
78-40	5-100 psi (35-700 kPa), (0,35-7 bar)	Φόρτωση αέρα με εκτόνωση και φίλτρο

Προδιαγραφές

Χαμηλή πίεση εισόδου	210 psi (1,5 MPa, 15 bar) μέγιστη
Περιοχή ρύθμισης πίεσης	5-40 psi (35-280 kPa, 0,35-2,8 bar) 5-100 psi (35-700 kPa, 0,35-7 bar)
Σύνδεση	1/4 NPT
Ονομαστική τιμή Cv	0,25
Στοιχείο φίλτρου	Συντηγμένο πορώδες πολυαιθυλένιο (5μ)
Εύρος Θερμοκρασίας Περιβάλλοντος	-40° έως +83°C (-40° έως +182°F)
Εύρος χαμηλής θερμοκρασίας	-50°C έως +60°C (-58°F έως 140°F)
Εύρος υψηλών θερμοκρασιών	0°C έως 100°C (32°F έως 212°F)
Κατανάλωση αέρα	0,004 scfm (100 sccm)
Βάρος	14 oz. (0,4 kg)
Υλικά κατασκευής	Δείτε τον πίνακα στην επόμενη σελίδα.

ΠΡΟΕΙΔΟΠΟΙΗΣΗ

Μην εγκαθιστάτε αυτόν τον Ρυθμιστή σε αεραγωγούς με πίεση που υπερβαίνει τα 210 psi (1,5 MPa, 15 bar).

Πιστοποιήσεις

Το όργανο αυτό είναι πιστοποιημένο ως προς:

- Αζερμπαϊτζάν (AzSERTCENTER)
- Αρμενία
- Λευκορωσία
- Καζακστάν
- Ρωσική Ομοσπονδία (CU-TR Ex)
- Ουζμπεκιστάν (UZSTANDART)
- και είναι επίσης συμβατό με το ATEX.

Εγκατάσταση

Καθαρίστε καλά τις γραμμές για να αφαιρέσετε όλη τη βρωμιά, πουρί ή άλλη ξένη ύλη πριν εγκαταστήσετε τον ρυθμιστή. Εγκαταστήστε με ροή προς την κατεύθυνση των βελών ροής στο σώμα του ρυθμιστή. Ο αεραγωγός πρέπει να τοποθετείται με τη θυρίδα αποστράγγισης στραμμένη προς τα κάτω. Ο ρυθμιστής πρέπει να εγκατασταθεί όσο το δυνατόν πιο κοντά στη συσκευή χρησιμοποιώντας τη μειωμένη πίεση για την ελαχιστοποίηση της πτώσης της πίεσης. Μη χρησιμοποιείτε σωληνώσεις ή σωλήνες μικρότερους από τις συνδέσεις του ρυθμιστή, καθώς αυτό θα περιορίσει τη ροή και θα μειώσει τη χωρητικότητα.

Συνιστάται η εγκατάσταση μετρητών πίεσης στις πλευρές εισόδου και εξόδου του ρυθμιστή ως βοήθημα για τη ρύθμιση της πίεσης και την παρακολούθηση των πιέσεων εργασίας.

Λειτουργία

Πριν ασκήσετε πίεση στην παροχή, χαλαρώστε τη βίδα ασφάλισης του κουμπιού και περιστρέψτε το κουμπί ρύθμισης πίεσης αριστερόστροφα. Ενεργοποιήστε την παροχή πίεσης. Η πίεση εξόδου πρέπει να είναι μηδενική. Περιστρέψτε αργά το κουμπί ρύθμισης δεξιόστροφα μέχρι να επιτευχθεί η επιθυμητή πίεση. Σφίξτε τη βίδα ασφάλισης του κουμπιού για να διασφαλίσετε ότι η πίεση παραμένει ρυθμισμένη στην επιθυμητή τιμή. Όταν αλλάζετε την έξοδο από υψηλότερη σε χαμηλότερη πίεση, αρχικά μεταβείτε σε χαμηλότερη από την επιθυμητή πίεση και, στη συνέχεια, αυξήστε στην επιθυμητή πίεση. Σφίξτε ξανά τον κοχλία ασφάλισης.

Συντήρηση

Συνιστάται το άνοιγμα της θυρίδας αποστράγγισης σε τακτά χρονικά διαστήματα για την αποστράγγιση οποιουδήποτε υγρού που μπορεί να έχει συλλεχθεί στο δοχείο αποστράγγισης. Το διάστημα μεταξύ της αποστράγγισης θα πρέπει να καθορίζεται με βάση τον πραγματικό ρυθμό συσσώρευσης υγρού.

Συνιστάται η εγκατάσταση μετρητών πίεσης στις πλευρές εισόδου και εξόδου του ρυθμιστή ως βοήθημα για τη ρύθμιση της πίεσης και την παρακολούθηση των πιέσεων εργασίας.

ΠΡΟΕΙΔΟΠΟΙΗΣΗ

Το χαρακτηριστικό της βαλβίδας εκτόνωσης δεν πρέπει να συγχέεται με οποιαδήποτε βοηθητική βαλβίδα ασφαλείας που μπορεί να χρειαστεί για την πλήρη προστασία του εξοπλισμού που λειτουργεί με αέρα. Προορίζεται μόνο για να παρέχει πιο ομοιόμορφη ελεγχόμενη πίεση και να επιτρέπει τη ρύθμιση της πίεσης εξόδου προς τα κάτω χωρίς εξερισμό της γραμμής.

ΠΡΟΕΙΔΟΠΟΙΗΣΗ

Πριν εκτελέσετε συντήρηση στον ρυθμιστή, απενεργοποιήστε τις πιέσεις εισόδου και εξόδου και αφαιρέστε τη συμπίεση ελατηρίου στρέφοντας το κουμπί ρύθμισης τελείως αριστερόστροφα. Ανοίξτε προσεκτικά τη θυρίδα αποστράγγισης για να εκτονώσετε τυχόν πίεση που διατηρείται και αποστραγγίστε το δοχείο αποστράγγισης. Συνιστάται η αφαίρεση του ρυθμιστή από τη γραμμή για επισκευές.

⚠ ΠΡΟΣΟΧΗ

Κατά την αποστράγγιση του δοχείου αποστράγγισης, ανοίξτε αργά τη θυρίδα αποστράγγισης και συλλέξτε το υγρό σε κατάλληλο δοχείο για ασφαλή απόρριψη.

ΣΗΜΕΙΩΣΗ:

- Λαμβάνοντας υπόψη το υψηλό κόστος εργασίας που συνεπάγεται η αντικατάσταση των εσωτερικών εξαρτημάτων, μπορεί να είναι πιο οικονομικό να αποθηκεύσετε πλήρεις μονάδες.
- Πρέπει να ληφθεί μέριμνα για την αποφυγή ζημιάς στο συγκρότημα βύσματος και στελέχους.

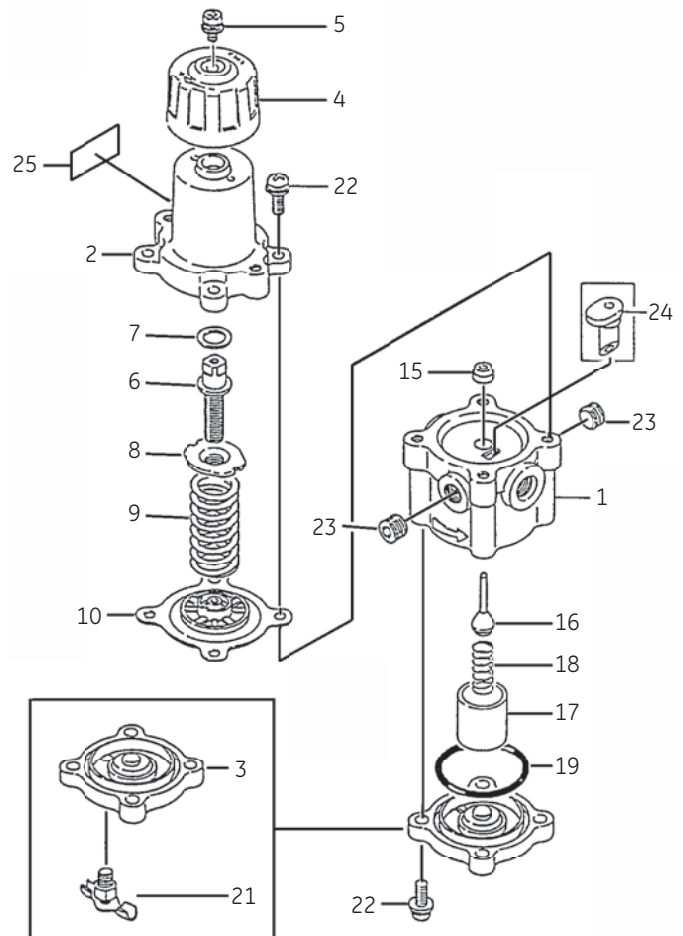
Αντιμετώπιση Προβλημάτων

Εάν ανά πάσα στιγμή ο ρυθμιστής δεν λειτουργεί σωστά, συνιστάται να αντικαταστήσετε αντί να επισκευάσετε τη συσκευή.

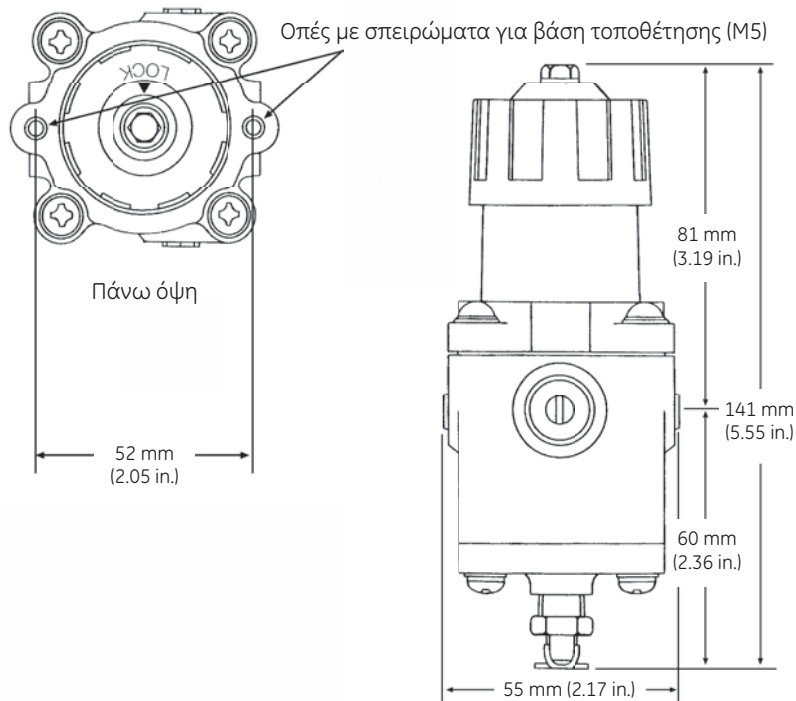
Κατάλογος Εξαρτημάτων και Υλικά Κατασκευής

Αρ.	Μέρος	Βασικά υλικά
1	Σώμα	Χυτευτό αλουμίνιο
2	Περίβλημα ελατηρίου	Χυτευτό αλουμίνιο
3	Κάτω πώμα	Χυτευτό αλουμίνιο
4	Κουμπί	VALOX 420
5	Κοχλίας ασφάλισης	Ανοξείδωτο ασάλι
6	Βίδα ρύθμισης	Ανοξείδωτο ασάλι
7	Διαχωριστικό	VALOX 420
8	Κουμπί ελατηρίου	Επιμεταλλωμένος ανθρακούχος χάλυβας Zn-Cr
9	Ελατήριο	Ελατήριο χάλυβα με επίστρωση
10 ¹	Διάφραγμα	NBR
15	Οδηγός Βύσματος	VALOX 420
16 ¹	Βύσμα	Νεοπρένιο/416 Ανοξείδωτο Ατσάλι
17 ¹	Φίλτρο	Συντετηγμένο Πολυαιθυλένιο
18 ¹	Ελατήριο Θύρας	Ανοξείδωτο Ατσάλι
19 ¹	Δακτύλιος τύπου "O"	NBR
-		
21	Θυρίδες αποστράγγισης	Ανοξείδωτο Ατσάλι
22	Βίδα	Ανοξείδωτο Ατσάλι
23	Πώμα σωλήνα	Επιμεταλλωμένος ανθρακούχος χάλυβας, ψευδάργυρος
24	Αναρροφητήρας	VALOX 420
25	Πινακίδα στοιχείων	Αλουμίνιο

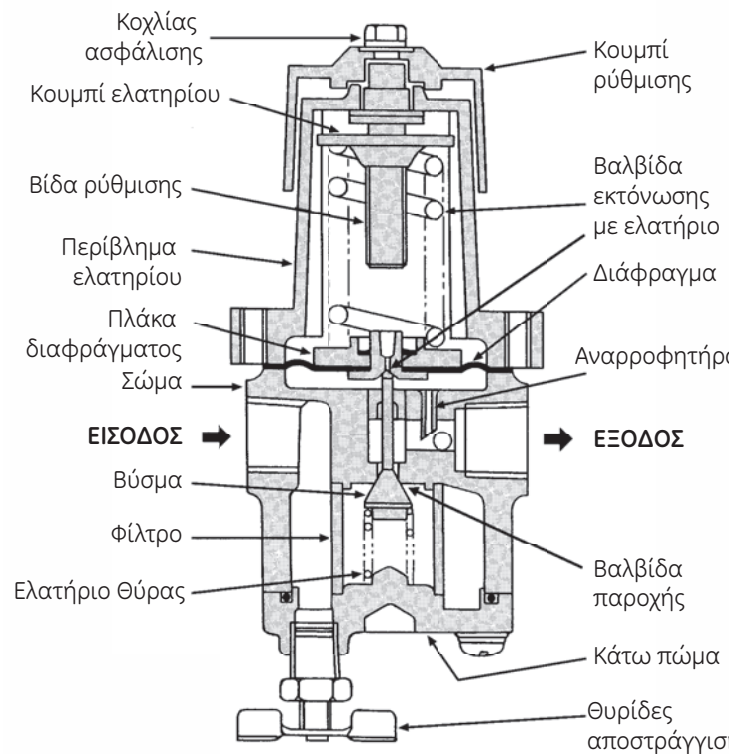
1. Συνιστώμενα ανταλλακτικά εξαρτήματα



Διαστάσεις



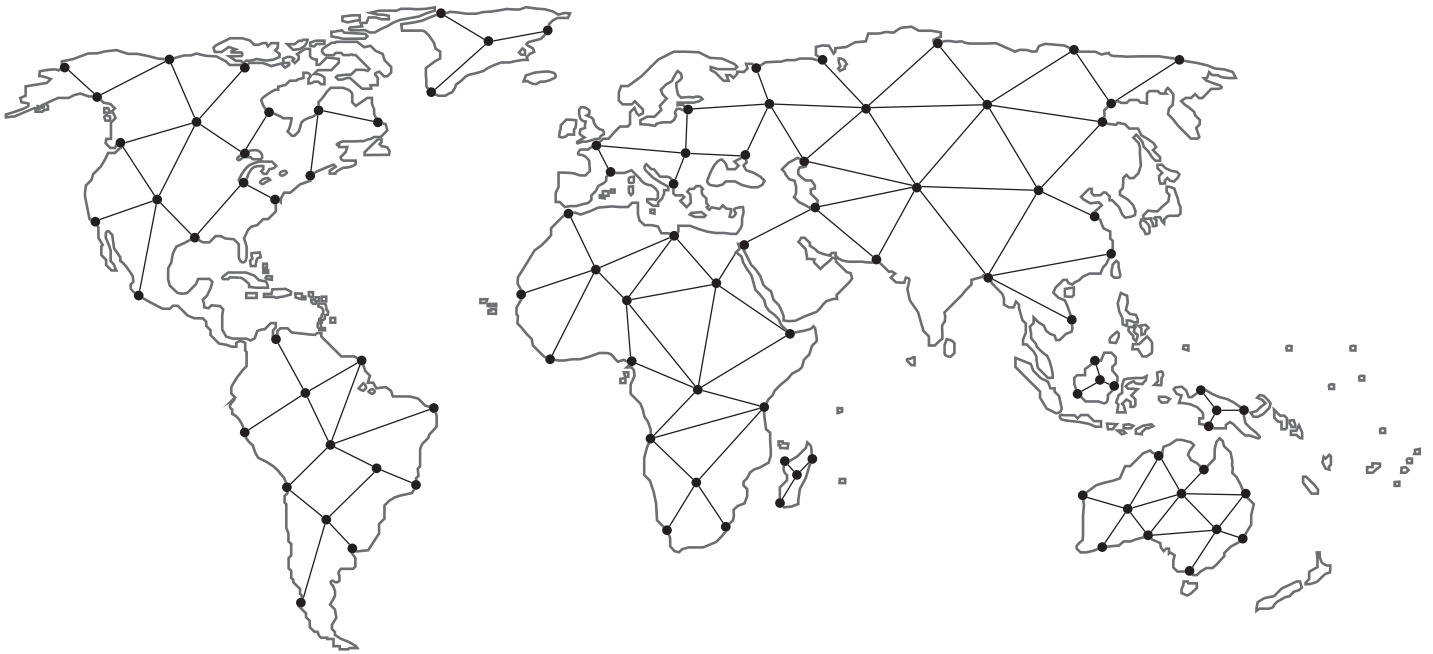
Προβολή Τομής Ρυθμιστή Πίεσης Σειράς 78



Σημειώσεις

Βρείτε τον πλησιέστερο τοπικό Εταίρο Δικτύου Διάθεσης στην περιοχή σας:

valves.bakerhughes.com/contact-us



Τεχνική Υποστήριξη Πεδίου & Εγγύηση:

Τηλέφωνο: +1-866-827-5378
valvesupport@bakerhughes.com

valves.bakerhughes.com

Δικαίωμα πνευματικής ιδιοκτησίας 2021 Baker Hughes Company. Με την επιφύλαξη παντός δικαιώματος.
Η Baker Hughes παρέχει αυτές τις πληροφορίες «ως έχουν» για γενικούς ενημερωτικούς σκοπούς.
Η Baker Hughes δεν προβαίνει σε καμία δήλωση ως προς την ακρίβεια ή την πληρότητα των πληροφοριών και δεν παρέχει καμία εγγύηση οποιουδήποτε είδους, ρητή, σιωπηρή ή προφορική, στον μέγιστο βαθμό που επιτρέπεται από τον νόμο, συμπεριλαμβανομένων των εγγυήσεων εμπροσφυμότητας και καταλληλότητας για συγκεκριμένο σκοπό ή χρήση. Η Baker Hughes δια του παρόντος αποποιείται κάθε ευθύνη για οποιαδήποτε άμεση, έμμεση, επακόλουθη ή ειδική ζημία, αξιώσεις για διαφυγόντα κέρδη ή αξιώσεις τρίτων που προκύπτουν από τη χρήση των πληροφοριών, είτε η αξίωση προβάλλεται συμβατικά, αδικοπρακτικά ή με άλλο τρόπο.
Η Baker Hughes διατηρεί το δικαίωμα να κάνει αλλαγές στις προδιαγραφές και τα χαρακτηριστικά που εμφανίζονται στο παρόν ή να διακόψει την κυκλοφορία του προϊόντος που περιγράφεται στο παρόν, ανά πάσα στιγμή χωρίς προειδοποίηση ή υποχρέωση. Για τις πιο πρόσφατες πληροφορίες επικοινωνήστε με τον αντιπρόσωπο της Baker Hughes. Το λογότυπο Baker Hughes και Masonellan είναι εμπορικά σήματα της εταιρείας Baker Hughes Company. Άλλες επωνυμίες εταιρειών και ονόματα προϊόντων που χρησιμοποιούνται στο παρόν έγγραφο είναι τα κατατεθέντα εμπορικά σήματα ή εμπορικά σήματα των αντίστοιχων κατόχων τους.

Baker Hughes 

bakerhughes.com