

# Masoneilan

a Baker Hughes business

## 78-сериялы

### Ауа сүзгісінің реттегіші

Пайдалану нұсқаулығы  
(Н редакциясы)



**ОСЫ НҰСҚАУЛАР ТҰТЫНУШЫНЫ/ПАЙДАЛАНУШЫНЫ ТҰТЫНУШЫНЫҢ/ПАЙДАЛАНУШЫНЫҢ ӘДЕТТЕГІ ЖҰМЫС ЖӘНЕ ТЕХНИКАЛЫҚ ҚЫЗМЕТ КӨРСЕТУ ПРОЦЕДУРАЛАРЫНА ҚОСЫМША РЕТІНДЕГІ МАҢЫЗДЫ, ЖОБАҒА ҚАТЫСТЫ МӘЛІМЕТПЕН ҚАМТАМАСЫЗ ЕТЕДІ. ПАЙДАЛАНУ ЖӘНЕ ТЕХНИКАЛЫҚ ҚЫЗМЕТ КӨРСЕТУ ҰҒЫМДАРЫ ӨРТҮРЛІ БОЛАТЫНДЫҚТАН, BAKER HUGHES КОМПАНИЯСЫ (ЖӘНЕ ОНЫҢ ЕНШІЛЕСТЕРІ МЕН ФИЛИАЛДАРЫ) НАҚТЫ БІР ПРОЦЕДУРАЛАРДЫ ОРЫНДАУҒА МӘЖБҮРЛЕУГЕ ТЫРЫСПАЙДЫ, БІРАҚ БЕРІЛГЕН ҚҰРЫЛҒЫ ТҮРІНЕ ҚАТЫСТЫ НЕГІЗГІ ШЕКТЕУЛЕР МЕН ТАЛАПТАРДЫ БЕРЕДІ.**

**ОСЫ НҰСҚАУЛАР ОПЕРАТОРЛАРДЫҢ МЕХАНИКАЛЫҚ ЖӘНЕ ЭЛЕКТР ЖАБДЫҚТЫ ҚАУІПТІ БОЛУЫ МҮМКІН ОРТАДА ҚАУІПСІЗ ПАЙДАЛАНУ ТАЛАПТАРЫ БОЙЫНША ЖАЛПЫ ТҮСІНІГІ БАР ДЕП ҰЙҒАРАДЫ. СОНДЫҚТАН ОСЫ НҰСҚАУЛАР ӨНДІРІС ОРНЫНДА ҚОЛДАНЫЛАТЫН ҚАУІПСІЗДІК ТАЛАПТАРЫМЕН ЖӘНЕ ЕРЕЖЕЛЕРІМЕН, СОНДАЙ-АҚ ӨНДІРІС ОРНЫНДА БАСҚА ЖАБДЫҚТЫ ПАЙДАЛАНУ БОЙЫНША АРНАЙЫ ТАЛАПТАРМЕН БІРГЕ ТҮСІНДІРІЛУІ ЖӘНЕ ПАЙДАЛАНЫЛУЫ ТИІС.**

**ОСЫ НҰСҚАУЛАРДА ЖАБДЫҚТЫҢ БАРЛЫҚ ЕГЖЕЙ-ТЕГЖЕЙЛЕРІ НЕМЕСЕ ЕРЕКШЕЛІКТЕРІ ҚАМТЫЛАДЫ НЕМЕСЕ ОРНАТУҒА, ПАЙДАЛАНУҒА НЕ ТЕХНИКАЛЫҚ ҚЫЗМЕТ КӨРСЕТУГЕ ҚАТЫСТЫ КЕЗДЕСУІ МҮМКІН БАРЛЫҚ ЖАҒДАЙЛАР БЕРІЛЕДІ ДЕУГЕ БОЛМАЙДЫ. ЕГЕР ТОЛЫҒЫРАҚ МӘЛІМЕТ ҚАЖЕТ БОЛСА НЕМЕСЕ ТҰТЫНУШЫНЫҢ/ПАЙДАЛАНУШЫНЫҢ МАҚСАТТАРЫ ҮШІН ЖЕТКІЛІКТІ ҚАМТЫЛМАҒАН БЕЛГІЛІ БІР МӘСЕЛЕЛЕР ТУЫНДАСА, BAKER HUGHES КОМПАНИЯСЫНА ЖҮГІНІҢІЗ.**

**BAKER HUGHES КОМПАНИЯСЫ МЕН ТҰТЫНУШЫНЫҢ/ПАЙДАЛАНУШЫНЫҢ ҚҰҚЫҚТАРЫ, МІНДЕТТЕМЕЛЕРІ ЖӘНЕ ЖАУАПКЕРШІЛІКТЕРІ ҚҰРЫЛҒЫМЕН ЖАБДЫҚТАУҒА ҚАТЫСТЫ КЕЛІСІМШАРТТА ТІКЕЛЕЙ АТАЛҒАН ШАРТТАРМЕН ҚАТАҢ ТҮРДЕ ШЕКТЕЛЕДІ. BAKER HUGHES КОМПАНИЯСЫ ОСЫ НҰСҚАУЛАРДАҒЫ МӘСЕЛЕЛЕР БОЙЫНША ҚҰРЫЛҒЫҒА НЕМЕСЕ ОНЫ ПАЙДАЛАНУҒА ҚАТЫСТЫ БАСҚА ЕШБІР ҚОСЫМША ЖАУАПКЕРШІЛІКТІ МОЙНЫНА АЛМАЙДЫ НЕМЕСЕ КЕПІЛДІК БЕРМЕЙДІ.**

**ОСЫ НҰСҚАУЛАР ТҰТЫНУШЫҒА/ПАЙДАЛАНУШЫҒА СИПАТТАЛҒАН ҚҰРЫЛҒЫНЫ ОРНАТУҒА, ТЕКСЕРУГЕ, ПАЙДАЛАНУҒА ЖӘНЕ/НЕМЕСЕ ОҒАН ТЕХНИКАЛЫҚ ҚЫЗМЕТ КӨРСЕТУГЕ КӨМЕК РЕТІНДЕ БЕРІЛЕДІ. БҰЛ ҚҰЖАТ BAKER HUGHES КОМПАНИЯСЫНЫҢ ЖАЗБАША РҰҚСАТЫНСЫЗ ТОЛЫҒЫМЕН НЕМЕСЕ ІШІНАРА ҚАЙТА ШЫҒАРЫЛМАУЫ ТИІС.**

## Қауіпсіздік туралы ақпарат

### Маңызды — орнату алдында оқып шығыңыз

Осы нұсқаулықта қауіпсіздікке қатысты немесе басқа да маңызды ақпаратты беретін **ҚАУІП**, **ЕСКЕРТУ** және **АБАЙЛАҢЫЗ** деген жазулары бар жапсырмалар берілген. Басқару клапанын орнатуға және оған қызмет көрсетуге дейін нұсқаулықты мұқият оқып шығыңыз. **ҚАУІП** және **ЕСКЕРТУ** белгісімен көрсетілген қауіп-қатер адам жарақатына байланысты. **АБАЙЛАҢЫЗ** белгісімен көрсетілген қауіп-қатерлер жабдықтың немесе мүліктің бүліну ықтималдылығын меңзейді. Зақымдалған **жабдықты пайдалану белгілі бір пайдалану жағдайларында жарақатқа немесе өлімге себепші болатын бұзылған процестерге әкелуі мүмкін. Қауіпсіздікті қамтамасыз ету үшін барлық ҚАУІП, ЕСКЕРТУ және АБАЙЛАҢЫЗ ескертулеріне толығымен сай әрекет ету қажет.**



Бұл — қауіп туралы ескерту белгісі. Ол ықтимал дене жарақаты қатерлері туралы ескертеді. Ықтимал жарақаттың немесе өлімнің алдын алу үшін осы белгіден кейін берілген барлық қауіпсіздік хабарларын орындаңыз.



Еленбеген жағдайда өлімге немесе ауыр жарақатқа әкелетін ықтимал қауіпті жағдайды көрсетеді.



Еленбеген жағдайда ауыр жарақатқа әкелетін ықтимал қауіпті жағдайды көрсетеді.



Еленбеген жағдайда жеңіл не орташа жарақатқа әкелетін ықтимал қауіпті жағдайды көрсетеді.



Ықтимал қауіпті жағдайды көрсететін осы қауіпсіздік туралы ескерту белгісі еленбеген кезде, мүлікке зақым келуі мүмкін.

**Ескертпе: маңызды фактілер мен жағдайларды көрсетеді.**

## Осы нұсқаулық туралы

- Осы нұсқаулықтағы ақпарат алдын ала ескертусіз өзгертілуі мүмкін.
- Осы нұсқаулықта қамтылған ақпарат Baker Hughes компаниясының жазбаша рұқсатынсыз толығымен немесе ішінара аударылмауы немесе көшірілмеуі тиіс.
- Осы нұсқаулықтағы мәліметтер туралы кез келген қатені немесе сұрақты жергілікті жеткізушіңізге хабарлаңыз.
- Бұл нұсқаулар 78 үлгісіндегі ауа сүзгісінің реттегішіне арнайы жазылған және ол осы өнім санатынан тыс басқа клапандарға қолданылмайды.

## Кепілдік

Baker Hughes компаниясы сатқан заттардың материалдарында және жасақтамасында кемшіліктердің жоқтығына жеткізілгеннен кейінгі бір жыл ішінде кепілдік беріледі, кепілдік жарамды болуы үшін, осы бұйымдар Baker Hughes ұсынған қолдану нұсқауларына сәйкес пайдаланылуы керек. Baker Hughes компаниясы кез келген өнімнің өндірісін тоқтатуға немесе өнімнің материалдарын, дизайнын немесе техникалық сипаттамаларын ескертусіз өзгертуге құқылы.

### Ескертпе: Орнатпас бұрын:

- Клапанды орнату, пайдалануға беру және оған техникалық қызмет көрсету жұмыстарын білікті және оқытылған кәсіпқой мамандар орындауы керек.
- Жанындағы барлық құбырларды толықтай шайып тазалап, жиналған бүкіл кірді жүйеден шығару керек.
- Белгілі жұмыс жағдайларында зақымданған жабдықты пайдалану салдарынан жүйе өнімділігі төмендеп, персоналдың дене жарақатын алуына немесе өліміне әкелуі мүмкін.
- Техникалық сипаттамаларға, құрылымға және қолданыстағы компоненттерге енгізілген өзгерістер өнімнің қызметі мен өнімділігіне әсер етпеген жағдайда, осы нұсқаулықтың қайта басылып шығуына әкелмейді.

# Өнім сипаттамасы

Үлгінің **Masoneilan™** 78-сериясындағы қысымды реттегіштер ықшам, жеңіл және өнімділігі жоғары қысымды азайту құралдары болып табылады. Олар негізінде электрпневматикалық түрлендіргіштер мен басқару клапанын орнату құралдары сияқты басқару жабдықтарын меңгеру үшін ауаның тұрақты кезімен қамтамасыз ету мақсатында қолданылады.

## Нөмірлеу жүйесі

Үлгі нөмірі	Қысым ауқымы	Сипаттамасы
78-4	5-40 фунт/шаршы дюйм (35-280 кПа), (0,35-2,8 бар)	Қауіпсіздік клапанымен және сүзгімен ауа жүктеу
78-40	5-100 фунт/шаршы дюйм (35-700 кПа), (0,35-7 бар)	Қауіпсіздік клапанымен және сүзгімен ауа жүктеу

## Техникалық сипаттамалары

Номиналды кіріс қысым	210 фунт/шаршы дюйм (1,5 МПа, 15 бар) максималды
Қысымды реттеу ауқымы	5-40 фунт/шаршы дюйм (35-280 кПа, 0,35-2,8 бар) 5-100 фунт/шаршы дюйм (35-700 кПа, 0,35-7 бар)
Қосылым	1/4 қалыпты түтік бұрандасы
Номиналды ағын коэффициенті (Cv)	0,25
Сүзгі элементі	Күйдірілген көбікті полиуретан (5 мкм)
Қоршаған орта температурасының ауқымы	-40° – +83°C (-40° – +182°F)
Төменгі температура ауқымы	-50°C және +60°C аралығы (-58°F және 140°F аралығы)
Жоғары температура ауқымы	0°C және 100°C аралығы (32°F және 212°F аралығы)
Ауаның тұтынылуы	0,004 станд. текше фут/мин (100 станд. текше см/мин)
Салмағы	0,4 кг (14 унция)
Құрылым материалы	Келесі беттегі кестені көріңіз

### ЕСКЕРТУ

Бұл реттегішті қысымы 210 фунт/шаршы дюйм (1,5 МПа, 15 бар) шамасынан асатын ауа түтіктеріне орнатпаңыз.

## Сертификаттар

Бұл құралдың мына елдерде сертификаттары бар:

- Әзірбайжан (AzSERTCENTER)
- Армения
- Беларусь
- Қазақстан
- Ресей Федерациясы (CU-TR Ex)
- Өзбекстан (UZSTANDART)
- және ол ATEX стандарттарына сай келеді.

## Орнату

Реттегішті орнатпас бұрын барлық кірді, қақты немесе басқа да бөгде заттарды жою үшін желілерді мұқият тазалаңыз. Реттегішті корпусындағы ағын бағыты көрсеткілерінің бағытымен орнатыңыз. Реттегіш сүзгінің төгу шүмегін төмен қаратып орнату керек. Қысымның төмендеуін азайту үшін реттегіш азайтылған қысымды пайдаланатын құрылғыға мүмкіндігінше жақын орнатылуы керек. Реттегіш қосылымдардан кішірек құбырды немесе түтікті қолдануға болмайды, себебі ол ағынды шектейді және сыйымдылықты азайтады.

Қысымды реттеуде және жұмыс қысымдарын бақылауда көмекші құрал ретінде жұмыс істеуі үшін реттегіштің кіріс және шығыс жақтарына қысым өлшеу аспаптарын орнату ұсынылады.

## Жұмысы

Қысымды бермес бұрын, тетікті тоқтатқыш бұранданы босатыңыз және қысымды реттеу тетігін сағат тіліне қарсы бұраңыз. Қысым беру жүйесін іске қосыңыз. Шығыс қысым нөлге тең болуы керек. Реттегіш тетікті қажетті қысымға қол жеткізгенше сағат тілінің бағытында баяу бұраңыз. Қысымды қажетті мәнге орнату үшін тетікті тоқтатқыш бұранданы бұраңыз. Шығыс қысымды жоғарғы қысымнан төменгі қысымға ауыстыру кезінде, алдымен қажетті қысымнан төменгі қысымды беріп, содан кейін ғана қажетті қысымға дейін арттырыңыз. Тетікті тоқтатқыш бұранданы қайта тартыңыз.

## Техникалық қызмет көрсету

Конденсат ыдысында жиналған суды төгу үшін төгу шүмегін тұрақты уақыт аралығында ашу ұсынылады. Төгу аралығы сұйықтықтың жинақталуының нақты мөлшеріне байланысты анықталуы керек.

Қысымды реттеуде және жұмыс қысымдарын бақылауда көмекші құрал ретінде жұмыс істеуі үшін реттегіштің кіріс және шығыс жақтарына қысым өлшеу аспаптарын орнату ұсынылады.

### ЕСКЕРТУ

Босату клапанының функциясы ауамен басқарылатын жабдықты толық қорғау үшін қажет болуы мүмкін кез келген қосымша сақтандырғыш клапанның функциясымен шатастырылмауы керек. Ол тек біркелкі басқарылатын қысымды беруге және желіні желдетпей, шығыс қысымды төменге қарай реттеуге мүмкіндік береді.

### ЕСКЕРТУ

Реттегішке техникалық қызмет көрсетуді бастамас бұрын, кірістегі және шығыстағы қысымды өшіріп, реттегіш тетікті сағат тіліне қарсы бағытта бұрау арқылы серіппені қысу күшін босатыңыз. Кез келген сақталған қысымды босату және конденсат ыдысын төгу үшін, төгу шүмегін ашыңыз. Реттегішті жөндеу үшін желіден шығарып алған жөн болады.

# ⚠ АБАЙЛАҢЫЗ

Конденсат жинау ыдысын төгіп жатқан кезде, төгу шүмегін ақырын ашып, суды қауіпсіз қоқысқа тастауға арналған қолайлы ыдысқа жинаңыз.

## ЕСКЕРТПЕ:

- Ішкі бөліктерді ауыстыруға байланысты жоғары еңбек шығындарын ескерсек, құрамдас элементтерді сақтап қою үнемді болар еді.
- Тығын мен шток жиынына зақым келтірмеу үшін абай болу керек.

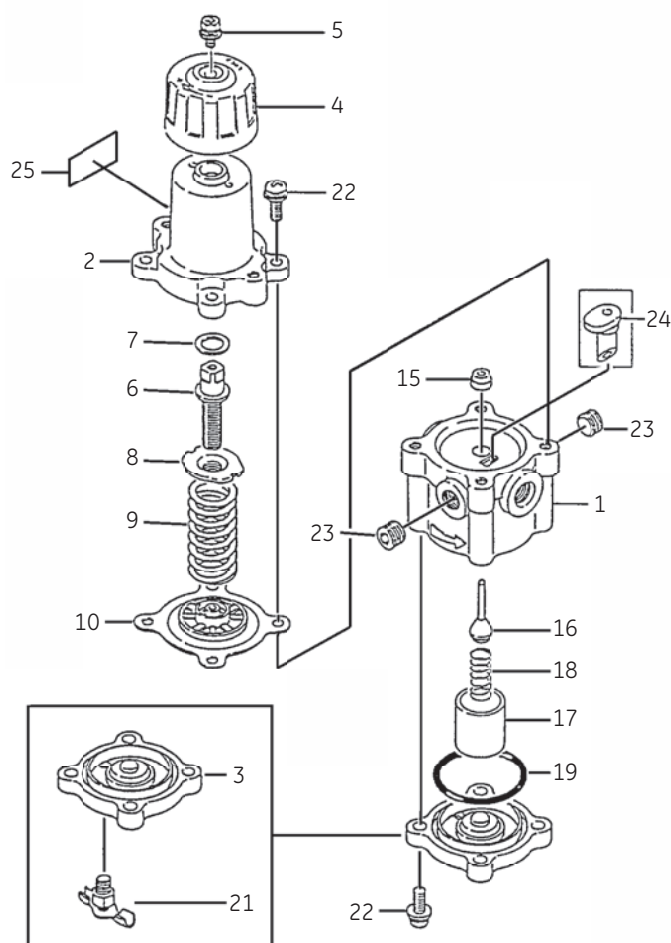
## Ақауларды жою

Егер кез келген уақытта реттегіш дұрыс жұмыс істемесе, құрылғыны жөндеуден гөрі ауыстырған жөн болады.

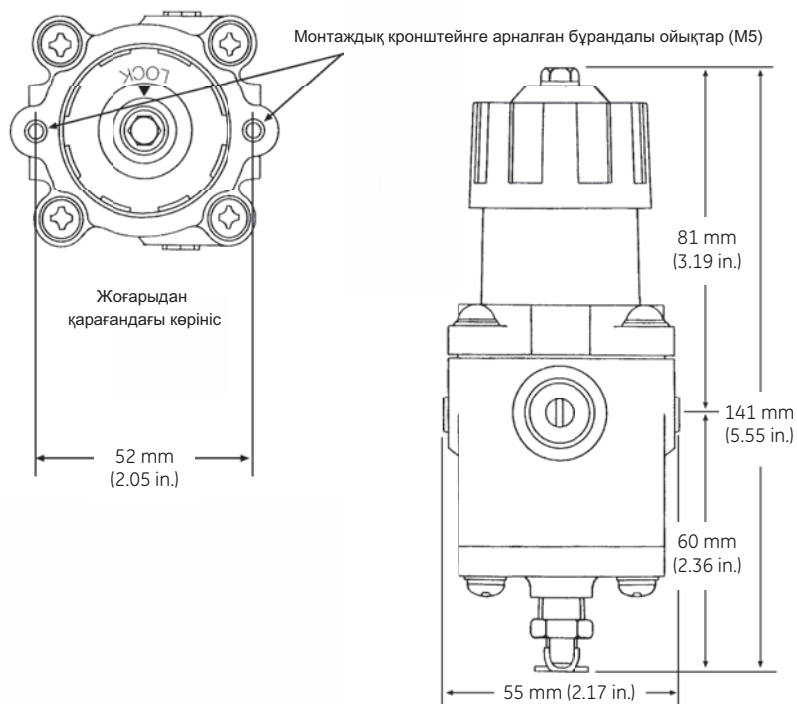
## Қосалқы бөлшектер тізімі және құрылым материалдары

№	Бөлшек	Қалыпты материал
1	Корпус	Қысыммен құйылған алюминий
2	Серіппе корпусы	Қысыммен құйылған алюминий
3	Төменгі қақпақ	Қысыммен құйылған алюминий
4	Тетік	VALOX 420
5	Т о қ т а т қ ы ш бұранда	Тот баспайтын болат
6	Реттегіш бұранда	Тот баспайтын болат
7	Керме төлке	VALOX 420
8	Серіппенің басқыш тығырығы	Мырыш хроматымен қапталған көміртекті болат
9	Серіппе	Қапталған серіппе болат
10 <sup>1</sup>	Диафрагма	NBR
15	Т ы ғ ы н бағыттағышы	VALOX 420
16 <sup>1</sup>	Тығын	Неопрен/416 тот баспайтын болат
17 <sup>1</sup>	Сүзгі	Күйдірілген полиэтилен
18 <sup>1</sup>	Порт серіппесі	Тот баспайтын болат
19 <sup>1</sup>	Т ы ғ ы з д а ғ ы ш сақина	NBR
-		
21	Төгу шүмегі	Тот баспайтын болат
22	Бұранда	Тот баспайтын болат
23	Түтікті тығын	Мырышпен қапталған көміртекті болат
24	Аспиратор	VALOX 420
25	Д е р е к т е р тақтайшасы	Алюминий

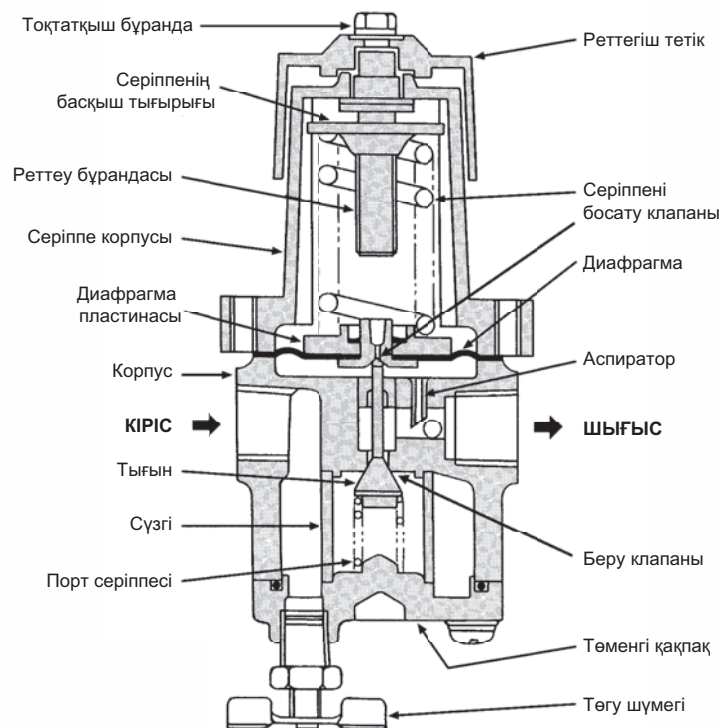
1. Ұсынылған қосалқы бөлшектер



## Өлшемдері



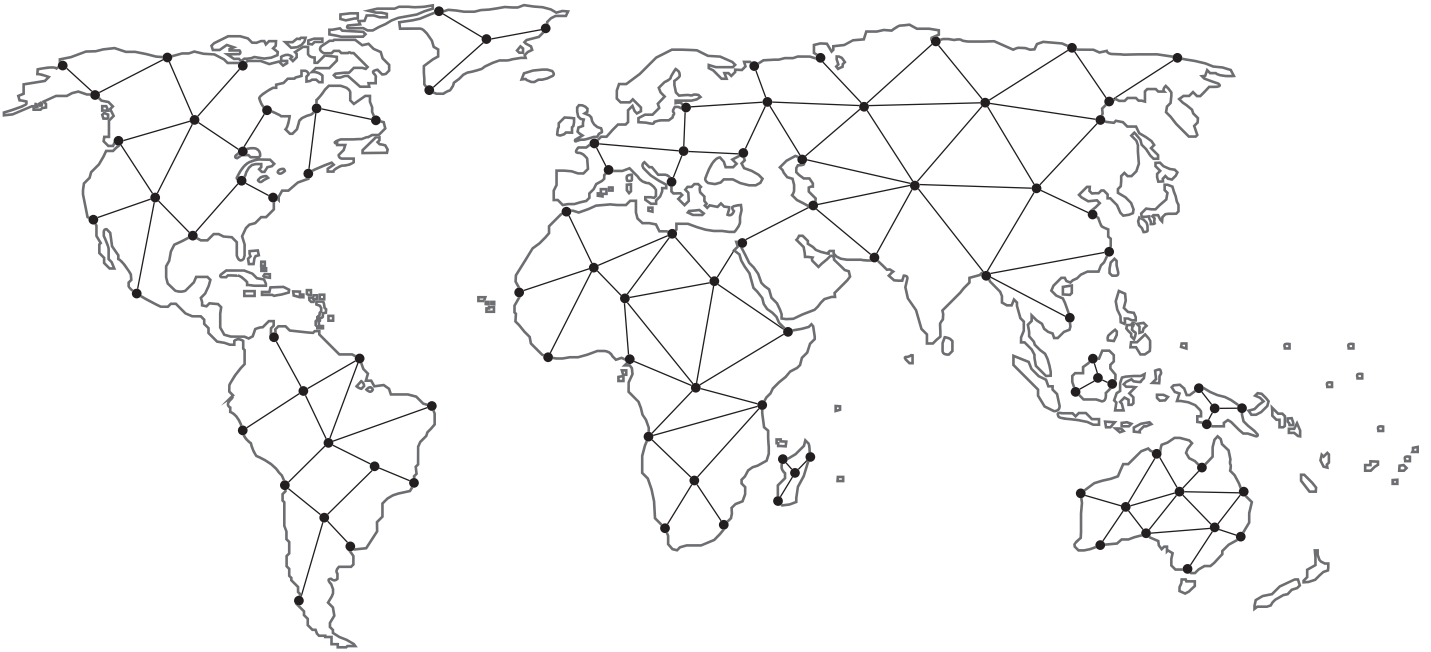
## 78-сериялы қысым реттегішінің ішкі көрінісі



## Ескертпелер

Өз аймағыңыздағы ең жақын жергілікті сауда серіктесін табыңыз:

[valves.bakerhughes.com/contact-us](https://valves.bakerhughes.com/contact-us)



## Техникалық қолдау және кепілдік:

Телефоны: +1-866-827-5378  
[valvesupport@bakerhughes.com](mailto:valvesupport@bakerhughes.com)

[valves.bakerhughes.com](https://valves.bakerhughes.com)

Авторлық құқық 2021 Baker Hughes Company. Барлық құқықтар қорғалған. Baker Hughes бұл ақпаратты жалпы ақпарат беру мақсатында сол қалпында ұсынады. Baker Hughes компаниясы ақпараттың дұрыстығына немесе толықтығына жауапты емес және заңмен рұқсат етілген барлық жағдайда өнімнің сату жарамдылығын және белгілі бір мақсат пен қолданысқа сәйкестігін қоса алғанда, қандай да болмасын арнайы, тұспалданған немесе ауызша кепілдік бермейді. Осы құжатта айтылғандай, Baker Hughes компаниясы тікелей, жанама, салдарлы немесе қасақана зақымдар, пайданың жоғалуы бойынша шағымдар немесе ақпаратты пайдаланудан туындаған үшінші тарап шағымдары (шағым келісімге, келісімді бұзуға немесе басқа жағдайға байланысты туындаса) үшін жауапкершілік көтермейді. Baker Hughes компаниясының осы нұсқаулықта көрсетілген сипаттамалар мен мүмкіндіктерге ескертусіз не міндеттемесіз өзгерістер енгізуге немесе сипатталған өнімді өндіруді тоқтатуға құқығы бар. Ең соңғы ақпарат алу үшін Baker Hughes өкіліне хабарласыңыз. Baker Hughes логотипі және Masonellan — Baker Hughes компаниясының сауда белгілері. Осы құжатта пайдаланылған басқа компания атаулары мен өнім атаулары сәйкес иелерінің тіркелген сауда белгілері немесе сауда белгілері болып табылады.

**Baker Hughes** 

[bakerhughes.com](https://bakerhughes.com)