

BR200/BR400 моделі Жоғары қуатты күшейткіш релелері

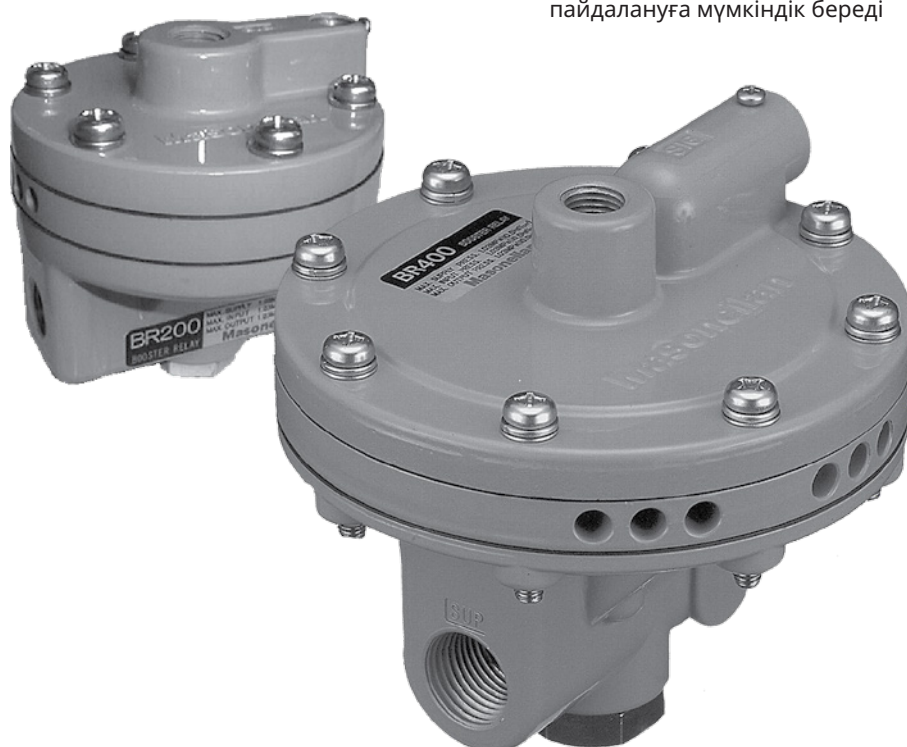
Жүріс жылдамдығы жоғары қолдануларға арналған күшейткіш релелер

Өнім сипаттамасы

Masoneilan™ BR200 және BR400 құрылғылары — пневматикалық жетектерді қолдана отырып, жоғары жылдамдықтағы жүрісті қажет ететін қолданыстарға арналған жоғары қуатты күшейткіштер. Жетек өлшемдерінің кең ауқымы қолданылған кезде, олар тұрақты жұмыс істеуі үшін күшейткішке орнатылған айналып өту құбырының клапанын реттеу арқылы динамикалық реакцияны өзгертуге болады. BR200 және BR400 модельдері диафрагмалық және піспек жетектерінің екеуінде де тұрақты жұмыс істейді.

Сипаттары мен артықшылықтары

- Үлкен көлемді жетектерде немесе жоғары жүріс уақыты бойынша жоғары талаптарға сай басқару клапаны қолданылатын жағдайларда тұрақты біркелкі жұмыс істеу мүмкіндігі мен қысқа жүріс уақыты
- Басқару клапандарына сәйкес келетін ағын сипаттамалары
- Сезгіштік пен динамикалық реакцияны реттеуге арналған құлыптау бұрандасы бар кірістірілген айналып өту құбырының клапаны
- Аспапты ауа ағынымен келетін бөлшектердің түсуінен қорғауға арналған қысым беру портындағы сүзгі
- Коррозияға төзімді қабық және тот баспайтын бекіту жабдығы бұл құрылғыны агрессивті атмосферада пайдалануға мүмкіндік береді



Моделі BR200 / BR400 күшейткіш релелер

Нөмірлеу жүйесі

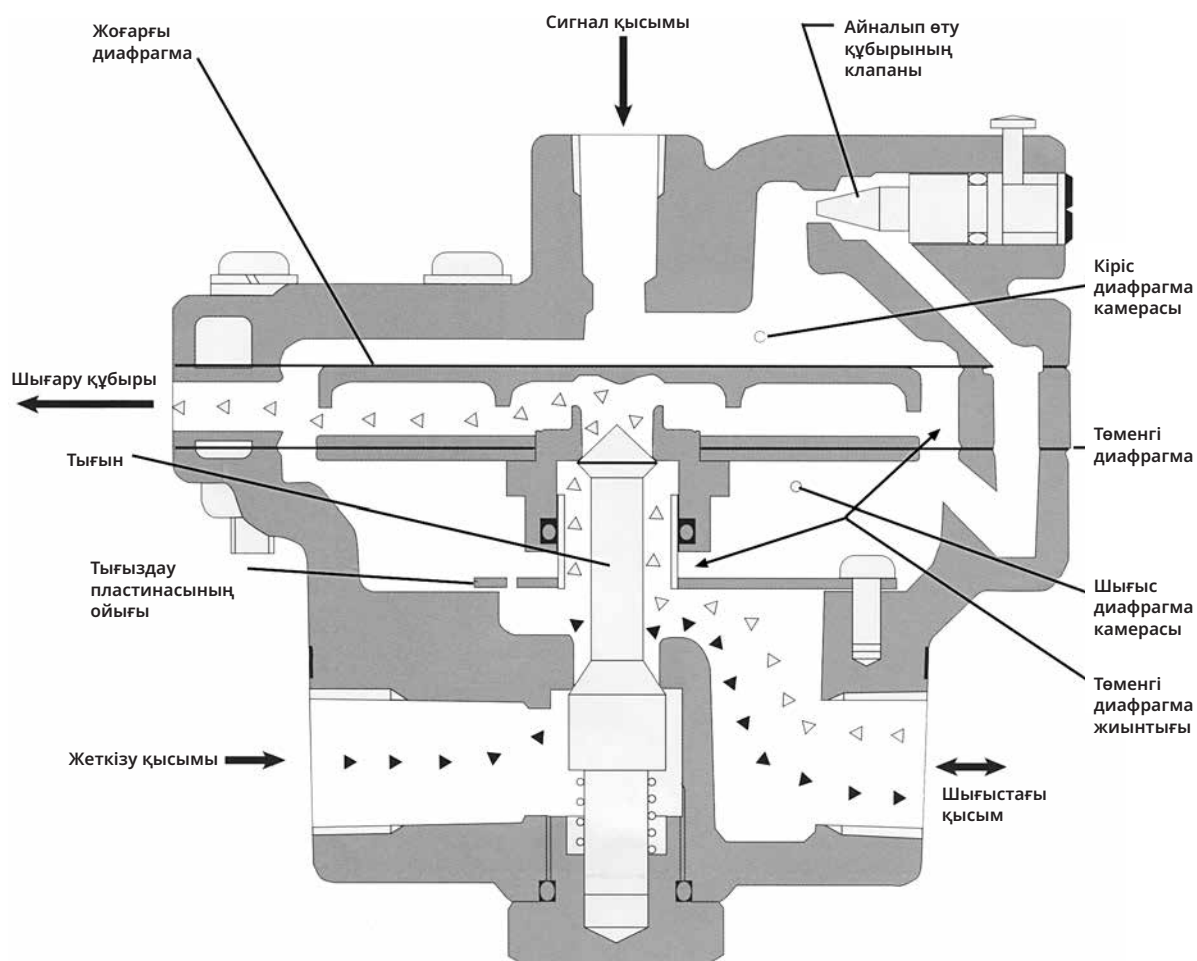
BR200	Максималды C_v (кіріс): 1,2 Максималды C_v (шығыс): 1,2
BR400.	Максималды C_v (кіріс): 2,6 Максималды C_v (шығыс): 2,4

Жұмыс принципі

Кіріс сигналдың қысымы жоғарғы диафрагмаға әсер етіп, төменгі мембранаға 1:1 арақатынасында тығыздағыш тақтадағы тесік арқылы әсер ететін шығыс қысымға қарсы күш шығарады. Кіріс сигнал қысымының жоғарылауы жоғарғы диафрагманың қысылуына және басқару клапанының ашылуына әкеледі, бұл төменгі диафрагмаға әсер ететін шығыс қысым күш тепе-теңдігін қалпына келтіргенше, шығысқа қысым беруді қамтамасыз етеді. Керісінше, кіріс сигналдың қысымы төмендеген кезде, шығыс клапан шығыс қысым кіріс сигналдың қысымымен бірдей болғанша ашық болады.

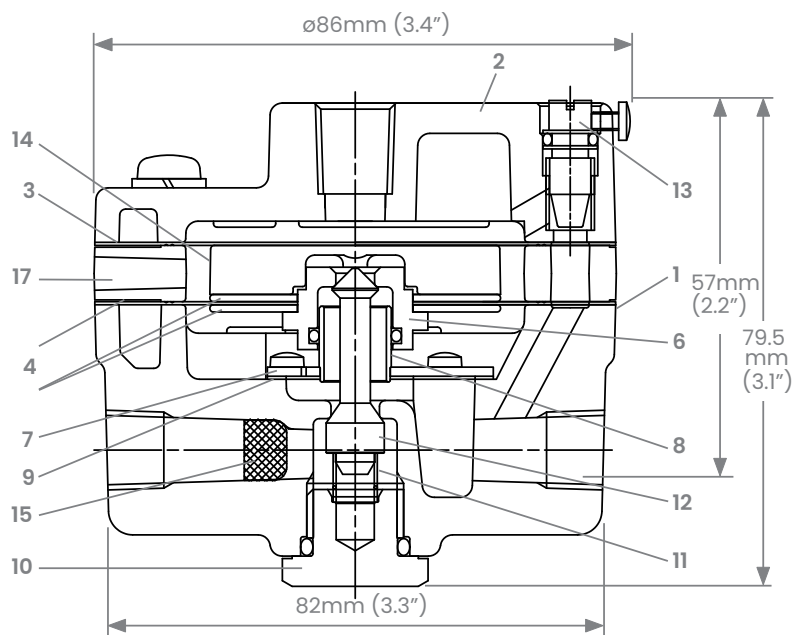
Айналып өту құбырының клапаны шағын немесе баяу өзгеретін кіріс сигналдар болған кезде ағынды тұрақты басқару үшін кіріс сигналдың тікелей шығысқа бағытталған ағынын бақылауға мүмкіндік береді.

BR400 күшейткіш релесінің қимадағы көрінісі



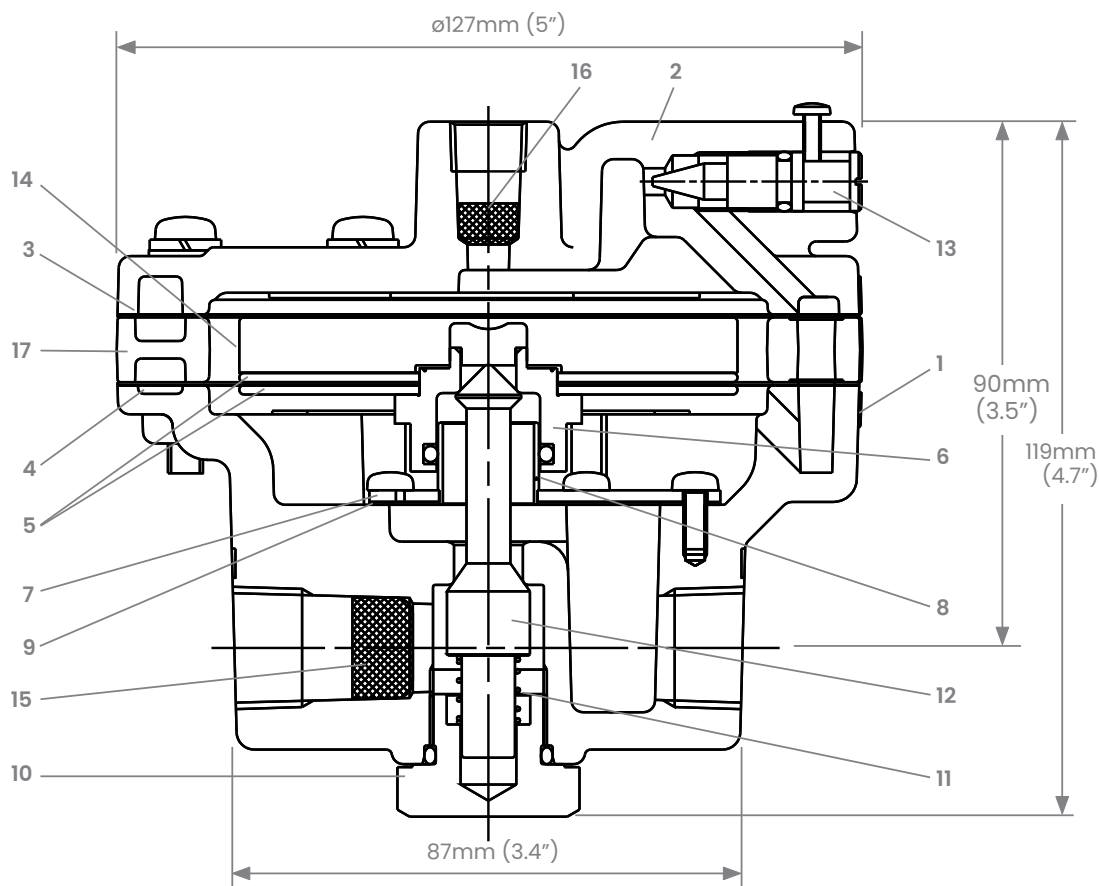
Конструкция материалдары және өлшемдері

BR200 моделі



№	Бөлшек	Стандартты материал
1	Корпус	Қысыммен құйылған алюминий қорытпасы
2	Корпусы	Қысыммен құйылған алюминий қорытпасы
3	Жоғарғы диафрагма	Хлоропрен / полиэстер
4	Төменгі диафрагма	Хлоропрен / полиэстер
5	Төменгі диаграмма пластинасы	Алюминий қорытпасынан жасалған табақ
6	Шығару құбырының ершігі	Мыс қорытпасы
7	Тығыздау пластинасы	Аустенитті тот баспайтын болат
8	Шығару құбырын тығыздау бағыттағышы	Мыс қорытпасы
9	Тығыздағыш пластинасының төсемі	Бейорганикалық талшық/майға төзімді синтетикалық резеңке
10	Тығын қақағы	Мыс қорытпасы
11	Шарғы серіппесі	Аустенитті тот баспайтын болат
12	Тығын	Аустенитті тот баспайтын болат
13	Айналып өту құбыры клапанының тығыны	Аустенитті тот баспайтын болат
14	Піспек	Шыны талшықтарымен күшейтілген термопластикалық полиэфир
15	Кіріс құбыр сүзгісі	Аустенитті тот баспайтын болат
16	Сигнал сүзгісі	Аустенитті тот баспайтын болат
17	Өлшеу сақинасы	Қысыммен құйылған алюминий қорытпасы

BR400 моделі



Ескертпе: BR400 моделі теңізде қолдануға арналған тот баспайтын болаттан жасалған.

Техникалық сипаттамалары

Функциялар	Техникалық сипаттамалары
Максималды Cv (кіріс)	1,2 (BR200) және 2,6 (BR400)
Максималды Cv (шығыс)	1,2 (BR200) және 2,4 (BR400)
Максималды сигнал қысымы	150 фунт/шаршы дюйм (10,3 бар)
Жұмыс температурасы шектері	-30°C және +83°C (-22°F және +181°F) аралығы Төмен температура: -55°C және +60°C (-67°F және +140°F) аралығы Жоғары температура: 0°C және +100°C (32°F және +212°F) аралығы
Кіріс/шығыс арақатынасы	1:1
Кіріс және шығыс қосылыстар	1/4" NPT немесе Rc (BR200) және 1/2" NPT немесе Rc (BR400)
Сигнал қосылысы	1/4" NPT немесе Rc
Болжалды салмағы	BR200 салмағы — 0,7 кг (1,5 фунт), ал BR400 салмағы — 1,4 кг (3 фунт)

Пневматикалық кіріске қойылатын талаптар

Функциялар	Техникалық сипаттамалары
Максималды кіріс қысым	150 фунт/шаршы дюйм (10,3 бар)
Шық нүктесі	Болжалды минималды қоршаған орта температурасынан кемінде 10°C (50°F) төмен
Ластаушы заттар мен қатты бөлшектер	Таза және құрғақ ауа Коррозиялық ластағыш заттар мен жанғыш немесе улы қауіпті газдар жоқ
Майдың болуы	1 бөлш./млн (массалық үлесі немесе көлемдік үлесі) шамасынан аспайды