

# Masoneilan

a Baker Hughes business

## Seriya 78

Regulator filtra zraka

Priručnik za uporabu (izmjena H)



**U OVOM PRIRUČNIKU NALAZE SE VAŽNI REFERENTNI PROJEKTNI PODACI ZA KUPCA/RUKOVATELJA S VAŽNIM REFERENTNIM INFORMACIJAMA KOJE SE ODOSE NA PROJEKT KAO DODATAK UOBIČAJENIM POSTUPCIMA ZA RUKOVANJE I ODRŽAVANJE ZA KUPCA/RUKOVATELJA. KAKO SE PRISTUPI RADU I ODRŽAVANJU RAZLIKUJU, TVRTKA BAKER HUGHES (NJEZINE PODRUŽNICE I POVEZANA DRUŠTVA) NEMA NAMJERU NAMETATI ODREĐENE POSTUPKE, NEGO NAVESTI OSNOVNA OGRANIČENJA I ZAHTJEVE IZRAĐENE PREMA VRSTI ISPORUČENE OPREME.**

**OVAJ PRIRUČNIK PRETPOSTAVLJA DA RUKOVATELJI VEĆ RASPOLAŽU OPĆIM RAZUMIJEVANJEM ZAHTJEVA ZA SIGURAN RAD MEHANIČKE I ELEKTRIČNE OPREME U POTENCIJALNO OPASNIM OKRUŽENJIMA. ZBOG TOGA SE OVAJ PRIRUČNIK MORA TUMAČITI I PRIMJENJIVATI ZAJEDNO S PRAVILIMA I PROPISIMA O SIGURNOSTI KOJI VRIJEDE NA MJESTU RADA I POSEBNIM ZAHTJEVIMA ZA RAD DRUGE OPREME NA MJESTU RADA.**

**SVRHA OVOG PRIRUČNIKA NIJE DETALJNO OBUHVAĆANJE SVIH POJEDINOSTI ILI VARIJACIJA U OPREMI NITI UTVRĐIVANJE SVIH NEPREDVIĐENIH UVJETA KOJI SE MORAJU ISPUNITI TIJEKOM UGRADNJE, RADA I ODRŽAVANJA. U SLUČAJU POTREBE ZA DODATNIM INFORMACIJAMA ILI POJAVE ODREĐENIH PROBLEMA KOJI NISU OBUHVAĆENI U DOVOLJNOJ MJERI ZA POTREBE KUPCA/RUKOVATELJA, SLUČAJ TREBA PRIJAVITI TVRTKI BAKER HUGHES.**

**PRAVA, OBVEZE I ODGOVORNOSTI TVRTKE BAKER HUGHES I KUPCA/RUKOVATELJA STROGO SU OGRANIČENI NA ONA KOJA SU IZRIČITO NAVEDENA U UGOVORU I ODOSE SE NA ISPORUKU OPREME. NIKAKVE DRUGE IZJAVE NI JAMSTVA TVRTKE BAKER HUGHES U ODNOSU NA OPREMU I NJEZINU NAMJENU NE NAVODE SE NITI SE PODRAZUMIJEVAJU IZDAVANJEM OVOG PRIRUČNIKA.**

**OVAJ JE PRIRUČNIK DOSTAVLJEN KUPCU/RUKOVATELJU ISKLJUČIVO U SVRHU POMOĆI PRI UGRADNJI, ISPITIVANJU, UPRAVLJANJU I/ILI ODRŽAVANJU OPISANE OPREME. OVAJ SE DOKUMENT NE SMIJE REPRODUCIRATI NITI U CIJELOSTI NITI DJELOMIČNO BEZ PISANOG ODOBRENJA TVRTKE BAKER HUGHES.**

## Sigurnosne informacije

### Važno - pročitajte prije ugradnje

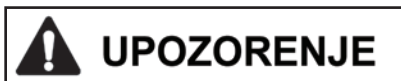
Ovaj priručnik sadrži oznake za **OPASNOST**, **UPOZORENJE** i **OPREZ** gdje je to potrebno da bi vas upozorili na informacije u vezi sa sigurnošću ili ostale važne informacije. Pažljivo pročitajte upute prije ugradnje i održavanja svog kontrolnog ventila. Oznake **OPASNOST** i **UPOZORENJE** upozoravaju na mogućnost osobne ozljede. Oznaka **OPREZ** upozorava na mogućnost nastanka štete na opremi ili imovini. Rukovanje oštećenom **opremom može, u određenim uvjetima rada, prouzročiti pad učinkovitosti sustava koji može dovesti do ozljede ili smrti. Potpuno pridržavanje svih oznaka OPASNOST, UPOZORENJE i OPREZ** preduvjet je sigurnog rada.



Ovo je simbol sigurnosnog upozorenja. Upozorava na moguću opasnost od ozljede. Pridržavajte se svih sigurnosnih poruka koje slijede ovaj simbol kako biste izbjegli ozljede ili smrtnu ishodu.



Ukazuje na potencijalno opasnu situaciju koja, ako se ne izbjegne, može dovesti do ozbiljne ozljede ili i smrti.



Ukazuje na potencijalno opasnu situaciju koja, ako se ne izbjegne, može dovesti do ozbiljne ozljede.



Ukazuje na potencijalno opasnu situaciju koja, ako se ne izbjegne, može dovesti do manje ili umjerene ozljede.



Kada se koristi bez simbola za sigurnosno upozorenje, ukazuje na potencijalno opasnu situaciju koja, ako se ne izbjegne, može dovesti do oštećenja imovine.

**Napomena: Ukazuje na važne činjenice i uvjete.**

## O ovom priručniku

- Informacije u ovom priručniku podložne su promjenama bez prethodne najave.
- Informacije sadržane u ovom priručniku, u cijelosti ili djelomično, ne smiju se prepisivati ili kopirati bez pismenog odobrenja tvrtke Baker Hughes.
- Molimo javite vašem lokalnom dobavljaču sve pogreške ili pitanja u vezi s informacijama u ovom priručniku.
- Ove upute napisane su posebno za regulator filtra **Masoneilan™** serije 78 i ne vrijede za druge ventile izvan ove linije proizvoda.

## Jamstvo

Proizvodi koje prodaje tvrtka Baker Hughes imaju jamstvo da su bez nedostataka u materijalu i izradi u trajanju od jedne godine od datuma otpreme pod uvjetom da se upotrebljavaju u skladu s namjenom koju preporučuje tvrtka Baker Hughes. Baker Hughes zadržava pravo na prekid proizvodnje bilo kojeg proizvoda ili promjenu materijala proizvoda, dizajna ili specifikacije, bez prethodne obavijesti.

### **Napomena: Prije ugradnje:**

- Ventil moraju ugraditi, pustiti u rad i održavati kvalificirani i kompetentni stručnjaci koji su prošli odgovarajuću obuku.
- Svi okolni cijevni vodovi moraju se temeljito isprati kako bi se svi zaostali ostatci uklonili iz sustava.
- U određenim uvjetima rada, upotreba oštećene opreme može uzrokovati pad učinkovitosti sustava koji može dovesti do tjelesnih ozljeda ili smrti.
- Promjene specifikacije, struktura i korištenih komponenti ne mogu dovesti do promjena u ovom priručniku, osim ako takve promjene ne utječu na funkcionalnost i učinkovitost proizvoda.

## Opis proizvoda

Regulatori tlaka serije modela 78 kompaktni su, visokoučinkoviti i laki instrumenti za smanjenje tlaka. Upotrebljavaju se prvenstveno za opskrbu stabilnim izvorom zraka za opremu procesne kontrole, poput struje do pneumatskih pretvornika i regulatora položaja kontrolnog ventila.

## Sustav numeriranja

Br. modela	Raspon tlaka	Opis
78-4	5 - 40 psi (35 - 280 kPa), (0,35 - 2,8 bar)	Dostava zraka s ispustom i filtrom
78-40	5 - 100 psi (35 - 700 kPa), (0,35 - 7 bar)	Dostava zraka s ispustom i filtrom

## Specifikacije

Nazivna snaga ulaznog tlaka	najviše 210 psi (1,5 MPa, 15 bar)
Zadani raspon tlaka	5 - 40 psi (35 - 280 kPa, 0,35 - 2,8 bar) 5 - 100 psi (35 - 700 kPa, 0,35 - 7 bar)
Priključak	1/4 NPT
Nazivni Cv	0,25
Element filtra	Sinterirani porozni polietilen (5µ)
Raspon temperature okruženja	od -40 °C do +83 °C (od -40 °F do +182 °F)
Niski raspon temperature	od -50 °C do +60 °C (od -58 °F do 140 °F)
Visoki raspon temperature	od 0 °C do 100 °C (od 32 °F do 212 °F)
Potrošnja zraka	0,004 scfm (100 sccm)
Težina	14 oz. (0,4 kg)
Građevni materijali	Vidi tablicu na sljedećoj stranici

### UPOZORENJE

Ne ugrađujte ovaj regulator u prohode zraka koji prelaze tlak od 210 psi (1,5 MPa, 15 bar)

## Certifikati

Ovaj instrument je certificiran u:

- Azerbajdžanu (AzSERTCENTER)
- Armeniji
- Bjelorusiji
- Kazahstanu
- Ruskoj Federaciji (CU-TR Ex)
- Uzbekistanu (UZSTANDART)
- te je također sukladan s direktivom ATEX.

## Ugradnja

Temeljito očistite prohode za uklanjanje sve prljavštine, kamenca i drugih stranih tijela prije ugradnje regulatora. Ugradite s protokom u smjeru strelica koje označuju protok na tijelu regulatora. Zračni sklop treba ugraditi s jezičcem ispusta okrenutim prema dolje. Regulator treba ugraditi što bliže uređaju koristeći smanjeni tlak za maksimalno smanjenje tlaka. Ne upotrebljavajte cijevi manjeg promjera od spojeva regulatora jer će to ograničiti protok i smanjiti kapacitet.

Preporučuje se ugraditi mjerače tlaka uz ulaz i izlaz regulatora kao pomoć pri podešavanju tlaka i nadzoru radnog tlaka.

## Rad

Prije primjene usisnog tlaka olabavite vijak blokade i okrenite gumb tlačnog sklopa u smjeru obrnutom od kazaljke na satu. Uključite opskrbu tlakom. Izlazni tlak mora biti nula. Polako okrećite gumb sklopa u smjeru kazaljke na satu dok se ne postigne željeni tlak. Zategnite vijak blokade za osiguranje željene vrijednosti postavljenog tlaka. Kod promjene izlaznog tlaka s višeg na niži, najprije postavite tlak niže od željenog, a zatim ga povećajte do željene vrijednosti. Ponovno zategnite vijak blokade.

## Održavanje

Preporuča se jezičac ispusta otvarati u redovnim vremenskim razmacima kako bi istekla sva tekućina koja se eventualno nakupila u kolektoru. Vremenski razmak između ispusta trebat će se utvrditi prema stvarnoj stopi nakupljanja tekućine.

Preporučuje se ugraditi mjerače tlaka uz ulaz i izlaz regulatora kao pomoć pri podešavanju tlaka i nadzoru radnog tlaka.

### UPOZORENJE

Funkcija ispusnog ventila ne smije se zamijeniti s bilo kojim pomoćnim sigurnosnim ventilom koji je možda potreban za potpunu zaštitu opreme sa zračnim pogonom. Namijenjena je samo postizanju ravnomjernijeg kontroliranog tlaka i omogućavanju podešavanja ispusnog tlaka prema nižem bez prohoda zraka kroz liniju.

### UPOZORENJE

Prije održavanja regulatora isključite ulazni i ispusni tlak i maknite kompresiju opruge okretanjem gumba za podešavanje do kraja u smjeru suprotnom od kazaljke na satu. Pažljivo otvorite jezičac ispusta kako bi se ispustio sav zaoštali tlak i ispraznite kolektor za otkapavanje. Preporučuje se ukloniti regulator s linije za potrebe popravka.

# ⚠ OPREZ

Pri ispuštanju iz kolektora za otkapavanje polagano otvorite jezičac ispusta i prikupite tekućinu u odgovarajući spremnik za sigurno odlaganje.

## NAPOMENA:

S obzirom na visoke troškove rada pri zamjeni unutarnjih dijelova možda je ekonomičnije rješavati cijele sklopove.

Treba paziti da se ne ošteti sklop utičnice i vretena.

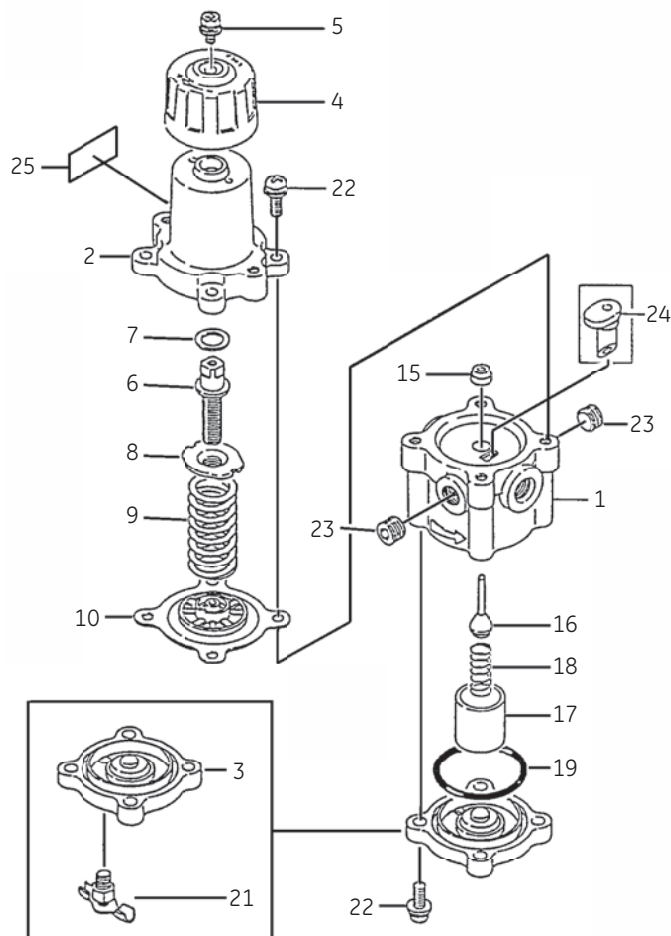
## Rješavanje problema

Ako regulator zakaže, preporučuje se zamjena umjesto popravka uređaja.

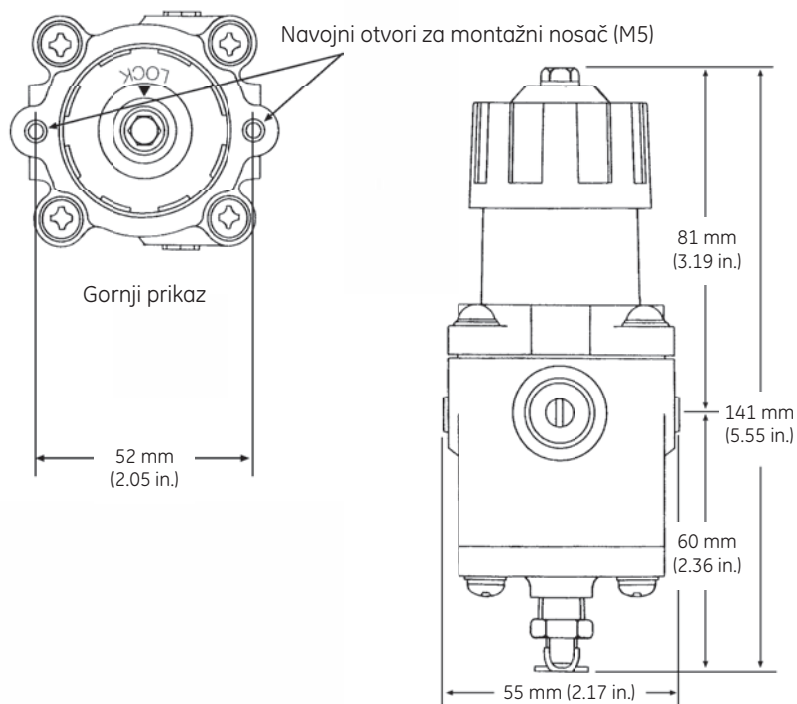
## Popis dijelova i građevnih materijala

Br.	Dio	Standardni materijal
1	Tijelo	Tlačno lijevani aluminij
2	Lijevano kućište	Tlačno lijevani aluminij
3	Donji poklopac	Tlačno lijevani aluminij
4	Gumb	VALOX 420
5	Vijak blokade	Nehrđajući čelik
6	Podešavanje vijka	Nehrđajući čelik
7	Odstojnik	VALOX 420
8	Gumb opruge	Karbonizirani čelik obložen cinkom i kromom
9	Opruga	Obloženi lijevani čelik
10 <sup>1</sup>	Membrana	NBR
15	Čep vodilice	VALOX 420
16 <sup>1</sup>	Čep	Nehrđajući čelik neopren/416
17 <sup>1</sup>	Filtri	Sinterirani polietilen
18 <sup>1</sup>	Opruga porta	Nehrđajući čelik
19 <sup>1</sup>	„O“-prsten	NBR
-		
21	Jezičac ispusta	Nehrđajući čelik
22	Vijak	Nehrđajući čelik
23	Čep cijevi	Karbonizirani čelik obložen cinkom
24	Aspirator	VALOX 420
25	Natpisna pločica	Aluminij

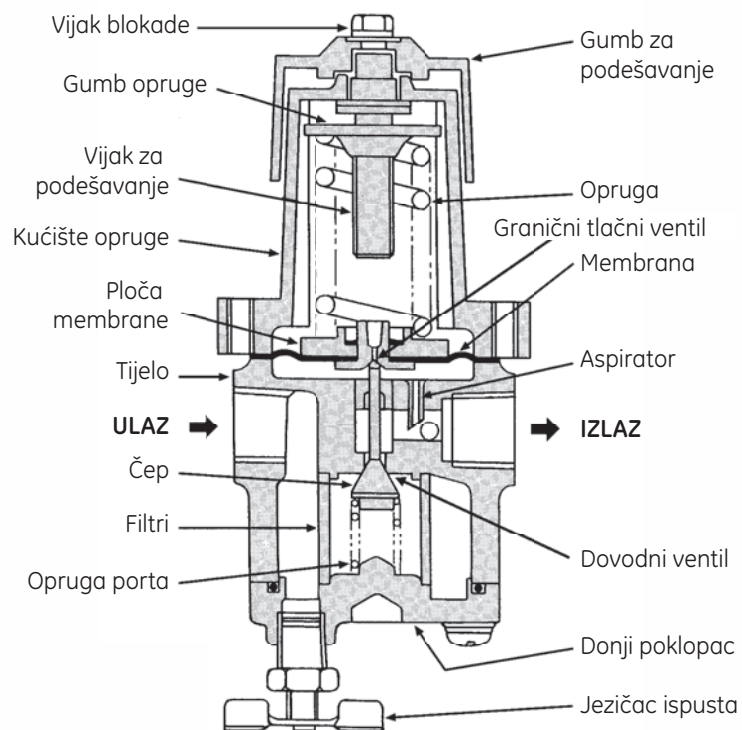
1. Preporučeni rezervni dijelovi



## Dimenzije



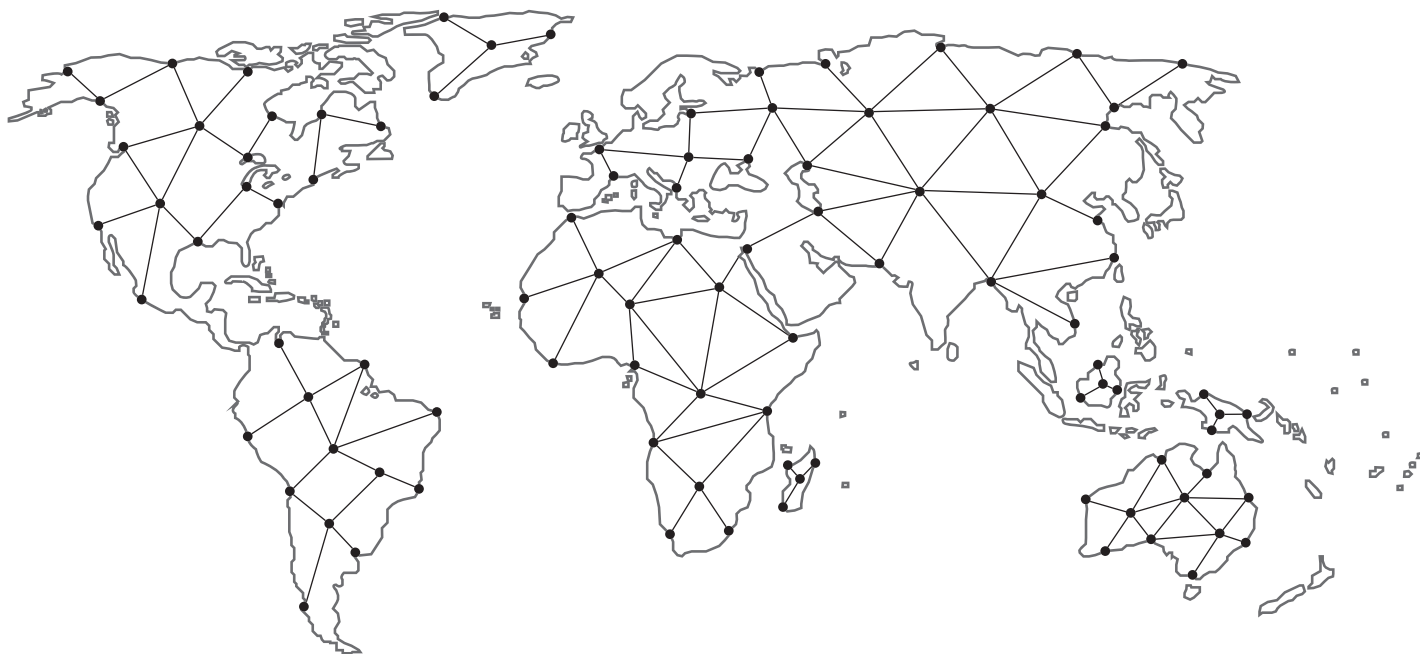
## Prikazpresjeka regulatora tlaka serije 78



## Napomene

**Pronađite najbližeg lokalnog partnera u svojem području:**

[valves.bakerhughes.com/contact-us](http://valves.bakerhughes.com/contact-us)



**Terenska tehnička pomoć i jamstvo:**

Telefon: +1-866-827-5378  
[valvesupport@bakerhughes.com](mailto:valvesupport@bakerhughes.com)

[valves.bakerhughes.com](http://valves.bakerhughes.com)

Autorsko pravo 2021. Baker Hughes Company. Sva prava pridržana. Tvrtnka Baker Hughes dostavlja ove informacije prema načelu „zatečenog oblika“ u svrhu općeg informiranja. Tvrtnka Baker Hughes ne daje nikakva jamstva u pogledu točnosti i cjelovitosti ovih informacija ni bilo kakva druga jamstva, posebna, podrazumijevana ili usmena, u mjeri u kojoj je to dozvoljeno zakonom, uključujući ona koje se odnose na utrživost i pogodnost za određenu svrhu. Tvrtnka Baker Hughes ovime se odriče svake odgovornosti za izravnu, neizravnu, posljedičnu ili posebnu štetu, potraživanja izgubljene dobiti ili potraživanja treće strane koje proizlaze iz korištenja podacima, bilo da se potraživanje odnosi na ugovor, štetu ili nešto drugo. Tvrtnka Baker Hughes zadržava pravo izmjene ovdje navedenih specifikacija i značajki kao i na obustavu ponude ovdje navedenog proizvoda u bilo kojem trenutku, bez prethodne obavijesti ili obveze. Za najnovije informacije o proizvodu obratite se svom zastupniku tvrtke Baker Hughes. Logotip tvrtke Baker Hughes i Masonneilan zaštitni su znakovi tvrtke Baker Hughes (Baker Hughes Company). Nazivi drugih tvrtki i proizvoda sadržani u ovom dokumentu registrirani su zaštitni znakovi ili zaštitni znakovi njihovih vlasnika.

**Baker Hughes** 