

Masoneilan

a Baker Hughes business

Řada 78

Regulátor vzduchového filtru

Návod k použití (Rev. H)



TYTO POKYNY POSKYTUJÍ ZÁKAZNÍKOVÍ/PROVOZOVATELI DŮLEŽITÉ REFERENČNÍ INFORMACE TÝKAJÍCÍ SE KONKRÉTNÍHO PROJEKTU KROMĚ BĚŽNÝCH POSTUPŮ PROVOZU A ÚDRŽBY ZÁKAZNÍKA/PROVOZOVATELE. PROTOŽE SE NÁZORY NA PROVOZ A ÚDRŽBU LIŠÍ, SPOLEČNOST BAKER HUGHE NECHCE DIKTOVAT SPECIFICKÉ POSTUPY, ALE POSKYTNOUT ZÁKLADNÍ OMEZENÍ A POŽADAVKY SPOJENÉ S TYPEM DODANÉHO VYBAVENÍ.

TYTO POKYNY PŘEDPOKLÁDAJÍ, ŽE OBSLUHA JIŽ MÁ OBECNÉ ZNALOSTI O POŽADAVCÍCH NA BEZPEČNÝ PROVOZ MECHANICKÝCH A ELEKTRICKÝCH ZAŘÍZENÍ V PROSTŘEDÍ S NEBEZPEČÍM VÝBUCHU. PROTO BY TYTO POKYNY MĚLY BÝT VYKLÁDÁNY A UPLATŇOVÁNY VE SPOJENÍ S BEZPEČNOSTNÍMI PRAVIDLY A PŘEDPISY PLATNÝMI NA PRACOVIŠTI A ZVLÁŠTNÍMI POŽADAVKY NA PROVOZ JINÝCH ZAŘÍZENÍ NA PRACOVIŠTI.

ÚČELEM TĚCHTO POKYNU NENÍ ZAHRNOUT VŠECHNY PODROBNOSTI NEBO ZMĚNY V ZAŘÍZENÍ, ANI ZAJISTIT VŠECHNY MOŽNÉ NEPŘEDVÍDANÉ UDÁLOSTI, KTERÉ MAJÍ BÝT SPLNĚNY V SOUVISLOSTI S INSTALACÍ, PROVOZEM NEBO ÚDRŽBOU. POKUD JSOU POŽADOVÁNY DALŠÍ INFORMACE NEBO POKUD SE VYSKYTNOU ZVLÁŠTNÍ PROBLÉMY, KTERÉ NEJSOU DOSTATEČNĚ POKRYTY PRO ÚČELY ZÁKAZNÍKA/PROVOZOVATELE, MĚLA BY BÝT ZÁLEŽITOST POSTOUPENA SPOLEČNOSTI BAKER HUGHES.

PRÁVA, POVINNOSTI A ODPOVĚDNOST SPOLEČNOSTI BAKER HUGHES A ZÁKAZNÍKA/PROVOZOVATELE JSOU PŘÍSNĚ OMEZENY NA TY, KTERÉ JSOU VÝSLOVNĚ UVEDENY VE SMLouvĚ O DODÁVCE ZAŘÍZENÍ. ŽÁDNÁ DALŠÍ UJIŠTĚNÍ NEBO ZÁRUKY SPOLEČNOSTI BAKER HUGHES TÝKAJÍCÍ SE ZAŘÍZENÍ NEBO JEHO POUŽITÍ NEJSOU VYDÁNÍM TĚCHTO POKYNU POSKYTOVÁNY A ANI Z NICH NEVYPLÝVAJÍ.

TYTO POKYNY JSOU POSKYTOVÁNY ZÁKAZNÍKOVÍ/PROVOZOVATELI VÝHRADNĚ JAKO POMŮCKA PŘI INSTALACI, TESTOVÁNÍ, PROVOZU A/NEBO ÚDRŽBĚ POPSANÉHO ZAŘÍZENÍ. TENTO DOKUMENT NESMÍ BÝT REPRODUKOVÁN JAKO CELEK ANI JEHO ČÁSTI BEZ PÍSEMNEHO SOUHLASU BAKERA HUGHES.

Bezpečnostní informace

Důležité – před instalací si přečtěte

Tyto pokyny obsahují v případě potřeby štítky **NEBEZPEČÍ**, **VAROVÁNÍ** a **UPOZORNĚNÍ**, které vás upozorňují na bezpečnostní nebo jiné důležité informace. Před instalací a údržbou regulačního ventilu si pečlivě přečtěte návod. Nebezpečí **NEBEZPEČÍ** a **VAROVÁNÍ** se týkají zranění osob. Rizika **UPOZORNĚNÍ** zahrnují poškození zařízení nebo majetku. Provoz poškozeného **zařízení může za určitých provozních podmínek vést ke zhoršení výkonu provozního systému, což může vést ke zranění nebo smrti. Pro bezpečný provoz je nutné důsledně dodržovat všechna upozornění NEBEZPEČÍ, VAROVÁNÍ a UPOZORNĚNÍ.**



Jedná se o bezpečnostní výstražný symbol. Upozorní vás na potenciální nebezpečí zranění. Dodržujte všechny bezpečnostní pokyny, které následují za tímto symbolem, abyste předešli možnému zranění nebo smrti.



Oznamuje potenciálně nebezpečnou situaci, která, pokud se jí nevyhnete, by mohla způsobit smrt nebo závažné poranění.



Oznamuje potenciálně nebezpečnou situaci, která, pokud se jí nevyhnete, by mohla způsobit závažné poranění.



Oznamuje potenciálně nebezpečnou situaci, která, pokud se jí nevyhnete, by mohla způsobit drobné nebo středně závažné poranění.



Pokud se používá bez symbolu bezpečnostního upozornění, označuje potenciálně nebezpečnou situaci, která by mohla vést k poškození majetku, pokud se jí nezabrání.

Poznámka: Oznamuje důležité skutečnosti a podmínky.

O tomto návodu

- Informace v tomto návodu podléhají změnám bez předchozího upozornění.
- Informace obsažené v tomto návodu, ať už vcelku nebo zčásti, nesmí být přepisovány nebo kopírovány bez písemného souhlasu společnosti Baker Hughes.
- Veškeré chyby nebo dotazy spojené s informacemi v tomto návodu prosím oznamte svému místnímu dodavateli.
- Tyto pokyny jsou napsány speciálně pro regulátor vzduchového filtru **Masoneilan™** model 78 a nevztahují se na jiné ventily mimo tuto produktovou řadu.

Záruka

Na položky prodávané společností Baker Hughes se vztahuje záruka na bezvadnost materiálu a zpracování po dobu jednoho roku od data odeslání za předpokladu, že jsou tyto položky používány v souladu s doporučenými způsoby použití společnosti Baker Hughes. Společnost Baker Hughes si vyhrazuje právo ukončit výrobu jakéhokoli produktu nebo změnit materiály, design nebo specifikace produktu bez předchozího upozornění.

Poznámka: Před instalací:

- Ventil musí nainstalovat, uvést do provozu a udržovat kvalifikovaní a kompetentní odborníci, kteří prošli vhodným školením.
- Všechna okolní potrubí musí být důkladně propláchnuta, aby se zajistilo, že ze systému budou odstraněny všechny vniklé nečistoty.
- Za určitých provozních podmínek může použití poškozených zařízení způsobit zhoršení výkonu systému, což může vést ke zranění nebo smrti osob.
- Změny vlastností, struktury a použitých komponent nemohou vést k revizi tohoto návodu, pokud takové změny neovlivní funkci a výkon produktu.

Popis produktu

Regulátory tlaku řady 78 jsou kompaktní, lehké a vysoce výkonné přístroje pro redukci tlaku. Používají se především k zajištění stabilního zdroje vzduchu do zařízení pro řízení procesů, jako jsou proudové pneumatické převodníky a polohovací zařízení regulačních ventilů.

System číslování

| Model č. | Rozsah tlaku | Popis |
|----------|--|---|
| 78-4 | 5–40 psi (35–280 kPa), (0,35–2,8 barů) | Tlak vzduchu s pojistným ventilem a filtrem |
| 78-40 | 5–100 psi (35–700 kPa), (0,35–7 barů) | Tlak vzduchu s pojistným ventilem a filtrem |

Specifikace

| | |
|---------------------------|--|
| Hodnota vstupního tlaku | Maximálně 210 psi (1,5 MPa, 15 barů) |
| Rozsah nastavení tlaku | 5–40 psi (35–280 kPa, 0,35–2,8 barů) 5–100 psi (35–700 kPa, 0,35–7 barů) |
| Připojení | 1/4 NPT |
| Jmenovitá hodnota Cv | 0,25 |
| Filtrační vložka | Spékaný porézní polyethylen (5 µ) |
| Rozsah okolní teploty | -40° až +83 °C (-40° až +182 °F) |
| Rozsah pro nízké teploty | -50 °C až +60 °C (-58 °F až 140 °F) |
| Rozsah pro vysoké teploty | 0 °C až 100 °C (32 °F až 212 °F) |
| Spotřeba vzduchu | 0,004 scfm (100 sccm) |
| Hmotnost | 14 oz (0,4 kg) |
| Konstrukční materiály | Viz tabulka na další straně |



VAROVÁNÍ

Tento regulátor neinstalujte do vzduchových rozvodů s tlakem vyšším než 210 psi (1,5 MPa, 15 barů).

Certifikace

Tento přístroj je certifikován v:

- Ázerbájdžán (AzSERTCENTER)
- Arménie
- Bělorusko
- Kazachstán
- Ruská federace (CU-TR Ex)
- Uzbekistán (UZSTANDART)
- a je také v souladu s normou ATEX.

Instalace

Před instalací regulátoru důkladně vyčistěte potrubí, abyste odstranili všechny nečistoty, vodní kámen nebo jiné cizí látky. Instalujte ve směru průtoku podle šipek na tělese regulátoru. Vzduchová souprava by měla být instalována vypouštěcím kohoutem směrem dolů. Regulátor by měl být instalován co nejbližší k zařízení využívajícímu snížený tlak, aby se minimalizoval pokles tlaku. Nepoužívejte potrubí nebo trubky menší než přípojky regulátoru, protože by to omezilo průtok a snížilo kapacitu.

Doporučuje se, aby byly na vstupní a výstupní straně regulátoru instalovány tlakoměry jako pomůcka při nastavování tlaku a při sledování pracovních tlaků.

Provoz

Před zahájením přívodního tlaku uvolněte pojistný šroub knoflíku a otočte knoflíkem nastavení tlaku proti směru hodinových ručiček. Zapněte přívodní tlak. Výstupní tlak by měl být nulový. Pomalu otáčejte nastavovacím knoflíkem ve směru hodinových ručiček, dokud nedosáhnete požadovaného tlaku. Utáhněte pojistný šroub knoflíku, abyste zajistili, že tlak zůstane nastaven na požadovanou hodnotu. Při změně výkonu z vyššího na nižší tlak přejděte nejprve na nižší než požadovaný tlak a poté jej zvyšte na požadovaný tlak. Znovu utáhněte pojistný šroub knoflíku.

Údržba

Doporučuje se pravidelně otevírat vypouštěcí kohout, aby se vypustily všechny kapaliny, které se mohly v odkapávací jínce shromáždit. Interval mezi vypouštěním je třeba stanovit na základě skutečné rychlosti hromadění tekutiny.

Doporučuje se, aby byly na vstupní a výstupní straně regulátoru instalovány tlakoměry jako pomůcka při nastavování tlaku a při sledování pracovních tlaků.



VAROVÁNÍ

Funkce pojistného ventilu by neměla být zaměňována s jakýmkoli pomocným bezpečnostním ventilem, který by mohl být potřebný pro úplnou ochranu vzduchem poháněného zařízení. Je určena pouze k zajištění rovnoměrnějšího regulovaného tlaku a k umožnění nastavení výstupního tlaku směrem dolů bez odvodu vzduchu potrubí.



VAROVÁNÍ

Před prováděním údržby regulátoru vypněte vstupní a výstupní tlak a odstraňte stlačení pružiny úplným otočením nastavovacího knoflíku proti směru hodinových ručiček. Opatrně otevřete vypouštěcí kohout, abyste uvolnili případný zadržovaný tlak, a vypusťte odkapávací misku. Doporučuje se, aby byl regulátor kvůli opravě vyjmut z vedení.

UPOZORNĚNÍ

Při vypouštění odkapávacího prostoru pomalu otevřete vypouštěcí kohout a kapalinu shromážděte do vhodné nádoby k bezpečné likvidaci.

POZNÁMKA:

- Vzhledem k vysokým nákladům na práci spojeným s výměnou vnitřních dílů může být ekonomičtější skladovat kompletní jednotky.
- Je třeba dbát na to, aby nedošlo k poškození zátky a dříku.

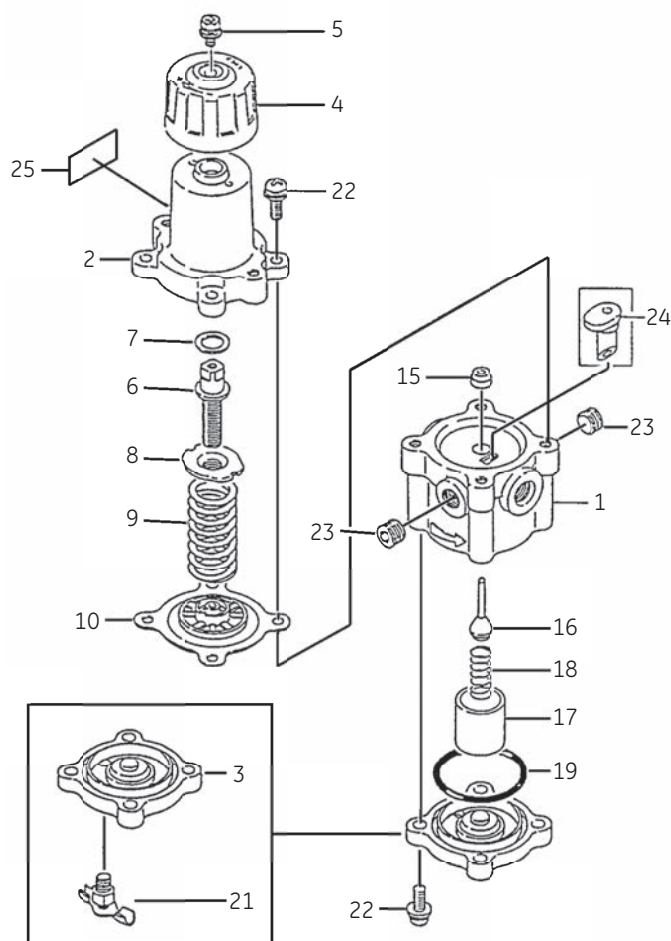
Řešení potíží

Pokud regulátor kdykoli přestane správně fungovat, doporučuje se zařízení raději vyměnit než opravovat.

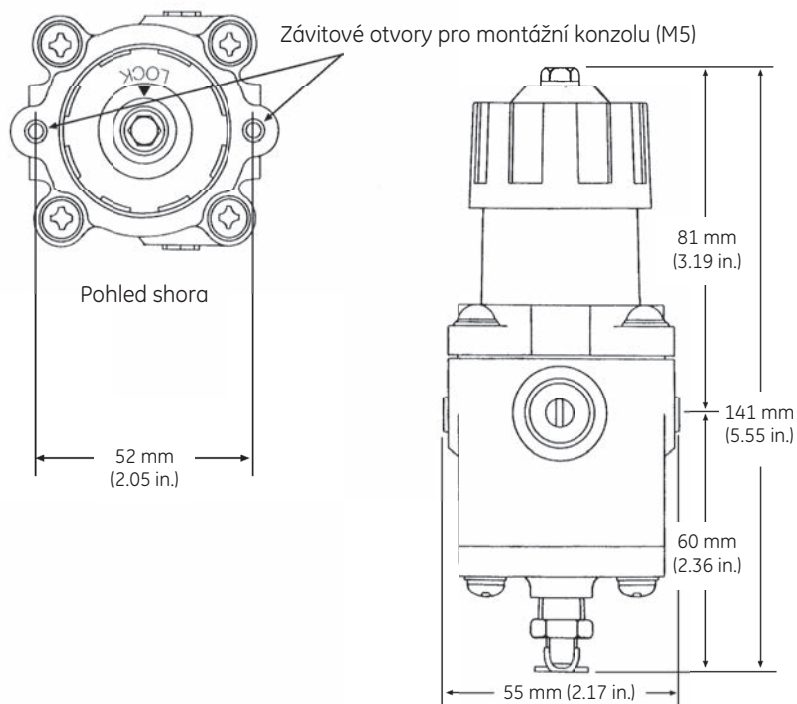
Seznam dílů a konstrukčních materiálů

| Č. | dílu | Standardní materiál |
|-----------------|---------------------|--------------------------------|
| 1 | Tělo | Hliníkový odlitek |
| 2 | Pouzdro s pružinou | Hliníkový odlitek |
| 3 | Spodní uzávěr | Hliníkový odlitek |
| 4 | Knoflík | VALOX 420 |
| 5 | Pojistný šroub | Nerezová ocel |
| 6 | Štáveční šroub | Nerezová ocel |
| 7 | Rozpěrka | VALOX 420 |
| 8 | Tlačítko s pružinou | Uhlíková ocel s povlakem Zn-Cr |
| 9 | Pružina | Potahovaná pružinová ocel |
| 10 ¹ | Membrána | NBR |
| 15 | Vodítko zástrčky | VALOX 420 |
| 16 ¹ | Zástrčka | Neopren / nerezová ocel 416 |
| 17 ¹ | Filtr | Spékaný polyethylen |
| 18 ¹ | Pružina portu | Nerezová ocel |
| 19 ¹ | O-kroužek | NBR |
| - | | |
| 21 | Vypouštěcí kohout | Nerezová ocel |
| 22 | Šroub | Nerezová ocel |
| 23 | Zátka trubky | Pozinkovaná uhlíková ocel |
| 24 | Aspirátor | VALOX 420 |
| 25 | Typový štítek | Hliník |

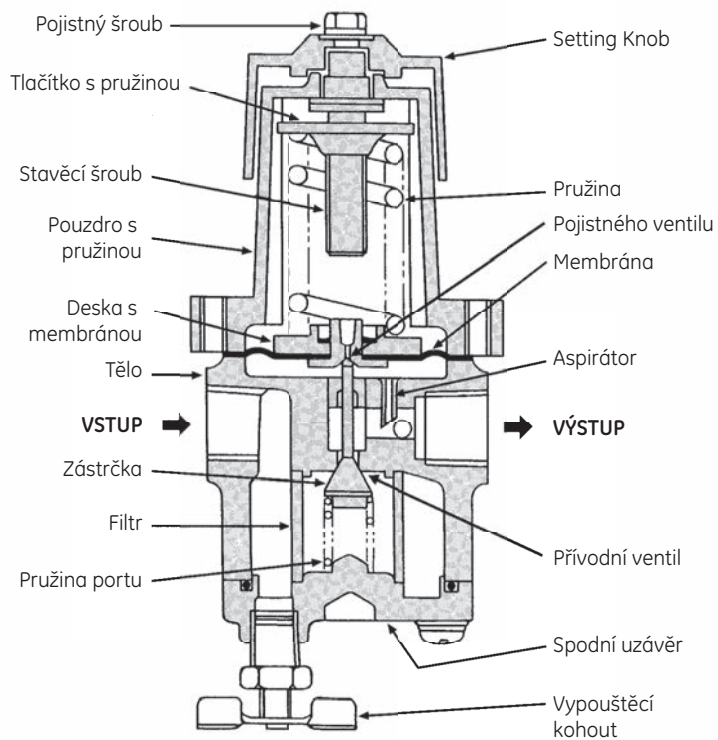
1 Doporučené náhradní díly



Rozměry



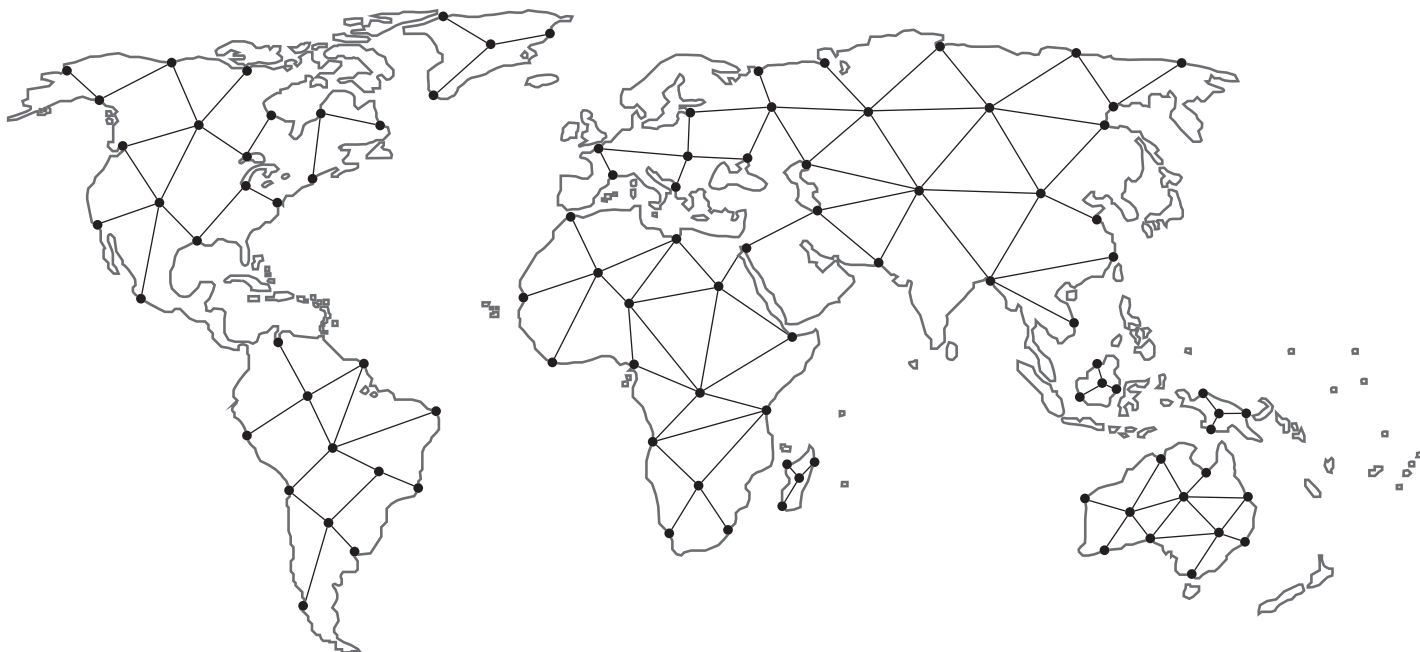
Pohled v řezu na regulátor tlaku řady 78



Poznámky

Najděte nejbližšího Partnera ve vaší oblasti:

valves.bakerhughes.com/contact-us



Technická podpora v terénu a záruka:

Telefon: +1-866-827-5378

valvesupport@bakerhughes.com

valves.bakerhughes.com

Copyright 2021 Baker Hughes Company. Veškerá práva vyhrazena Společnost Baker Hughes poskytuje tuto informaci v této podobě za účelem informovat. Společnost Baker Hughes není odpovědná za přesnost nebo úplnost těchto informací a neposkytuje žádné konkrétní, vyslovené či nevyslovené záruky v plném rozsahu přípustném zákonem, včetně záruk obchodovatelnosti a vhodnosti pro konkrétní účel nebo použití. Společnost Baker Hughes se tímto zřiká veškeré odpovědnosti za přímé, nepřímé, následné nebo speciální škody, nároky ze ztráty zisku nebo nároky třetích stran vzniklé použitím informací, ať už je nárok uplatněný ve smlouvě, přečinem nebo jinak. Společnost Baker Hughes si vyhrazuje právo provádět změny ve specifikacích a funkcích zde uvedených nebo ukončit kdykoliv výrobu uvedeného produktu bez oznámení nebo povinnosti. Nejaktuálnější informace vám poskytne váš zástupce společnosti Baker Hughes. Logo Baker Hughes a Masonellan jsou obchodní značky společnosti Baker Hughes. Ostatní názvy společností a produktů používané v tomto dokumentu jsou registrované obchodní značky nebo značky příslušných vlastníků.

Baker Hughes 