

# Masoneilan

a Baker Hughes business

## 78 seriyadagi havo filtri regulyatori

Foydalanish yoʻriqnomasi (tahrir. H)



**USHBU KO'RSATMALAR MIJOZGA/OPERATORGA UNING ODATIIY ISHLATISH VA TEXNIK XIZMAT KO'RSATISH TARTIB-QOIDALARIGA QO'SHIMCHA MUHIM TAYANCH MA'LUMOTLARNI TAQDIM ETADI. ISHLATISH VA XIZMAT KO'RSATISH FALSAFALARI BIR-BIRIDAN FARQ QILISHI BOIS, BAKER HUGHES KOMPANIYASI (VA UNING SHO'BA KOMPANIYALARI VA FILIALLARI) MUAYYAN TARTIBLARNI TALAB QILMAYDI, BALKI TAQDIM ETILGAN QURILMA TOMONIDAN YARATILGAN CHEGARALAR VA TALABLARNI TAQDIM QILADI.**

**USHBU KO'RSATMALAR OPERATORLAR ALLAQACHON POTENSIAL XAVFLI MUHITDA MEXANIK VA ELEKTR JIHOZLARINING XAVFSIZ ISHLASHI UCHUN BELGILANGAN TALABLAR HAQIDA UMUMIY TUSHUNCHAGA EGALAR, DEB HISOBLAYDI. SHU SABABLI, USHBU KO'RSATMALAR QURILMA O'RNATILGAN JOYDA TATBIQ ETILADIGAN XAVFSIZLIK QOIDALARI VA ME'YORLARI VA O'SHA JOYDAGI BOSHQA ASBOB-USKUNALAR ISHLASHI UCHUN BELGILANGAN MUAYYAN TALABLAR BILAN BIRGALIKDA TALQIN QILINISHI VA QO'LLANILISHI KERAK.**

**BU KO'RSATMALAR O'RNATISH, ISHLATISH VA XIZMAT KO'RSATISH BO'YICHA QURILMANING BARCHA TAFSILOTLARI YOKI TURLARINI QAMRAB OLISHNI NAZARDA TUTMAYDI, SHUNINGDEK, HAR BIR POTENSIAL KONTINGENT QO'LLASHI UCHUN HAM TAQDIM ETILMAYDI. AGAR QO'SHIMCHA MA'LUMOT YOKI MIJOZ/OPERATORNING MAQSADLARI YETARLI DARAJADA QAMRAB OLINMAGAN MA'LUMOTLAR KERAK BO'LSA YOKI MUAMMOLAR YUZAGA KELSA, BAKER HUGHES'GA MUROJAAT QILING.**

**BAKER HUGHES VA MIJOZ/OPERATORNING HUQUQ, MAJBURIYAT VA MAS'ULIYATLARI QURILMANI YETKAZIB BERISH BILAN BOG'LIQ SHARTNOMADA ANIQ KO'RSATIB O'TILGANLAR BILAN QAT'IY CHEKLANADI. USHBU KO'RSATMALARNI CHIQARISH ORQALI ASBOB-USKUNALAR YOKI ULARDAN FOYDALANISH BO'YICHA BAKER HUGHES TOMONIDAN HECH QANDAY QO'SHIMCHA VAKILLIK YOKI KAFOLATLAR BERILMAYDI YOKI NAZARDA TUTILMAYDI.**

**USHBU KO'RSATMALAR MIJOZ/OPERATORGA FAQAT QURILMANI O'RNATISH, SINOVDAN O'TKAZISH, ISHLATISH VA/YOKI TEXNIK XIZMAT KO'RSATISHDA YORDAM BERISH UCHUNGINA TAQDIM ETILADI. USHBU HUJJAT BAKER HUGHES'NING YOZMA ROZILIGISIZ TO'LIQ YOKI QISMAN KO'PAYTIRILISHI MUMKIN EMAS.**

## Xavfsizlik bo'yicha ma'lumot

### Muhim — O'rnatishdan oldin o'qib chiqing

Ushbu yo'riqnomada xavfsizlik masalalariga yoki boshqa muhim ma'lumotlarga e'tiboringizni qaratish zarur bo'lganda **XAVF**, **OGOHLANTIRISH** va **DIQQAT** so'zlari bilan kelgan belgilar keltirilgan. Nazorat klapanini o'rnatish va unga texnik xizmat ko'rsatishdan oldin yo'riqlarni diqqat bilan o'qib chiqing. **XAVF** va **OGOHLANTIRISH** belgilari bilan keltirilgan xavf omillari tan jarohati olish bilan bog'liq. **DIQQAT** belgisi bilan kelgan xavf omillari asbob-uskuna yoki mulkka zarar yetishi bilan bog'liq. Shikast yetgan **asbob-uskunalarni ma'lum ish sharoitlarida ishlatish tizim ishlashining yomonlashishiga olib kelishi mumkin, bu esa jarohat yoki o'limga sabab bo'lishi mumkin. Xavfsiz tarzda ishlatish uchun barcha XAVF, OGOHLANTIRISH va DIQQAT** belgilari bilan berilgan barcha ko'rsatmalarga qat'iy amal qiling.



Bu xavf haqida ogohlantirish belgisi. Bu sizni tan jarohati xavfi borligi haqida ogohlantiradi. Ehtimoliy tan jarohati yoki o'limning oldini olish uchun ushbu belgidan keyin kelgan barcha xavfsizlik yo'riqlariga rioya qiling.



Agar oldi olinmasa, o'lim yoki og'ir jarohatlarga olib kelishi mumkin bo'lgan ehtimoliy xavfli vaziyatni ko'rsatadi.



Agar oldi olinmasa, og'ir tan jarohatlariga olib kelishi mumkin bo'lgan ehtimoliy xavfli vaziyatni ko'rsatadi.



Agar oldi olinmasa, mayda yoki o'rtacha darajada jarohatlarga olib kelishi mumkin bo'lgan ehtimoliy xavfli vaziyatni ko'rsatadi.



Xavfsizlik haqida ogohlantirish belgisiz foydalanilganda u, agar oldi olmasa, mulkka zarar yetishi mumkin bo'lgan potentsial xavfli vaziyatni bildiradi.

**Eslatma: Muhim faktlar va shartlarga e'tiborni qaratadi.**

## Ushbu qo'llanma haqida

- Ushbu hujjatda bayon qilingan ma'lumotlar oldindan ogohlantirishsiz o'zgartirilishi mumkin.
- Ushbu qo'llanmada keltirilgan ma'lumotlarni Baker Hughes'ning yozma ruxsatisiz to'liq yoki qisman ko'chirib yozish yoki nusxalash mumkin emas.
- Ushbu qo'llanmadagi xatoliklar yoki undagi ma'lumotlar haqida savollaringizni mahalliy yetkazib beruvchiga xabar bering.
- Ushbu yo'riqlar **Masoneilan™** model 78 havo filtri regulyatori uchun maxsus yozilgan bo'lib, ushbu model qatoridan tashqaridagi boshqa klapanlarga taalluqli emas.

## Kafolat

Baker Hughes tomonidan sotiladigan mahsulotlar, agar ushbu mahsulotlar Baker Hughes tomonidan tavsiya etilgan foydalanish qoidalariga muvofiq foydalanilgan bo'lsa, jo'natilgan kundan boshlab bir yil davomida materiallar va ishlab chiqarishdagi nuqsonlardan xoli bo'lishi kafolatlanadi. Baker Hughes har qanday mahsulotni ishlab chiqarishni to'xtatish yoki mahsulot materiallari, dizayni yoki texnik xususiyatlarini ogohlantirishsiz o'zgartirish huquqini o'zida saqlab qoladi.

### Eslatma: O'rnatishdan oldin:

- Klapani o'rnatish, ishga tushirish va texnik xizmat ko'rsatish tegishli tayyorgarlikdan o'tgan malakali va sohadan xabardor mutaxassislar tomonidan bajarilishi kerak.
- Barcha begona jismlarni tizimdan tozalab tashlash uchun atrofdagi barcha quvur yo'llari yaxshilab yuvib tozalanishi kerak.
- Muayyan ish sharoitida shikast yetgan jihozlardan foydalanish tizim ishlashining yomonlashishiga sabab bo'lishi mumkin, bu esa tan jarohati yoki o'limga olib kelishi mumkin.
- Mahsulotning texnik xususiyatlari, tuzilishi va unda ishlatilgan qismlarga o'zgartirishlar kiritilishi, agar bunday o'zgarishlar mahsulotning funksiyasi va ishlashiga ta'sir qilmasa, ushbu qo'llanmaning tahrir qilinishiga olib kelmasligi mumkin.

## Mahsulot tavsifi

Model 78 seriyasidagi bosim regulyatorlari ixcham, yengil, yuqori samarali bosimni pasaytirish asboblardir. Ular asosan tok-bosim o'g'irgichlari va boshqaruv klapanlari joylashtiruvchilar kabi texnologik boshqaruv uskunalarini barqaror havo manbai bilan ta'minlash uchun ishlatiladi.

## Raqamlash tizimi

Model raq.	Bosim diapazoni	Tavsif
78-4	5–40 funt/kv.dyuum (35–280 kPa), (0,35–2,8 bar)	Bo'shatish va filtr bilan havo yuklash
78-40	5–100 funt/kv.dyuum (35–700 kPa), (0,35–7 bar)	Bo'shatish va filtr bilan havo yuklash

## Texnik xususiyatlari

Kirish bosim nominali	Maksimal 210 funt/kv.dyuum (1,5 MPa, 15 bar)
Bosimni o'rnatish diapazoni	5–40 funt/kv.dyuum (35–280 kPa, 0,35–2,8 bar) 5–100 funt/kv.dyuum (35–700 kPa, 0,35–7 bar)
Ulanish	1/4 NPT
Nominal Cv	0,25
Filtr elementi	Sinterlangan g'ovak polietilen (5µ)
Atrof-muhit harorati diapazoni	-40° C dan +83°C gacha (-40° F dan +182°F gacha)
Quyida harorat diapazoni	-50 °C dan +60 °C gacha (-58 °F dan 140 °F gacha)
Yuqori harorat diapazoni	0 °C dan 100 °C gacha (32 °F dan 212 °F gacha)
Havo sarfi	0,004 stand. kub. fut/daq (100 stand. kub. sm)
Vazni	14 un. (0,4 kg)
Yasash materiali	Keyingi betdagi jadvalga qarang



### OGOHLANTIRISH

Bu regulyatorni bosimi 210 funt-kv.dyuum (1,5 MPa, 15 bar) dan oshadigan havo quvurlariga o'rnatmang.

## Sertifikatlanish

Ushbu asbob quyidagi mamlakatlarda sertifikatlangan:

- Ozarbayjon (AzSERTCENTER)
- Armaniston
- Belarus
- Qozog'iston
- Rossiya Federatsiyasi (CU-TR Ex)
- O'zbekiston (UZSTANDART)
- va hamda ATEX standartiga ham mos.

## O'rnatish

Regulyatorni o'rnatishdan oldin barcha kirlar, qasmoq yoki boshqa begona moddalarni olib tashlash uchun quvurlarni yaxshilab tozalang. Oqim regulyator korpusidagi oqim yo'nalishidagi oqimga o'rning. Filtr-regulyator drenaj krani pastga qaragan holda o'rnatilishi kerak. Regulyator bosim tushishini minimallashtirish uchun pasaytirilgan bosimdan foydalanadigan qurilmaga iloji boricha yaqinroq o'rnatilishi kerak. Regulyator o'lchamidan kichikroq quvurlar yoki trubkalardan foydalanmang, chunki bu oqimni cheklaydi va quvvatni kamaytiradi.

Regulyatorning oqim kirish va chiqish joylarida bosimni sozlash va ishchi bosimni kuzatishda yordamchi qurilma sifatida bosim datchiklarini o'rnatish tavsiya etiladi.

## Ishlatish

Ta'minot bosimini qo'llashdan oldin kallakni qulflash vintini bo'shating va bosim o'rnatish kallagini soat miliga teskari yo'nalishda burang. Ta'minot bosimini yoqing. Chiqarish bosimi nolga teng bo'lishi kerak. Kerakli bosimga erishilgunicha o'rnatish kallagini soat mili yo'nalishida sekin burang. Bosim kerakli qiymatga o'rnatilgan holda qolishini ta'minlash uchun kallakni qulflash vintini burab qotiring. Chiqarish bosimi qiymatini yuqori bosimdan past bosim qiymatiga o'zgartirishda avvalo maqsad qilingan bosimdan pastroq bosimga sozlang, keyin maqsad qilingan bosimgacha oshiring. Kallakni qulflash vintini qaytadan qotiring.

## Texnik xizmat ko'rsatish

Drenaj idishida to'plangan suyuqlikni to'kish uchun drenaj kranini muntazam ravishda ochib turish tavsiya etiladi. Suyuqlikni chiqarib tashlash amallari orasidagi vaqt oralig'i amalda suyuqlik yig'ilish tezligiga asoslangan holda belgilanishi kerak.

Regulyatorning oqim kirish va chiqish joylarida bosimni sozlash va ishchi bosimni kuzatishda yordamchi qurilma sifatida bosim datchiklarini o'rnatish tavsiya etiladi.



### OGOHLANTIRISH

Bo'shatish klapani funksiyasini havo bilan ishlaydigan uskunani to'liq himoya qilish uchun zarur bo'lishi mumkin bo'lgan har qanday yordamchi xavfsizlik klapanlari bilan adashtirib yubormaslik kerak. U faqat bosimni bir xilda boshqarishni ta'minlash va quvurni ventilyatsiya qilmasdan chiqish bosimini pastga qarab sozlash imkonini berish uchun mo'ljallangan.



### OGOHLANTIRISH

Regulyatorga texnik xizmat ko'rsatishdan oldin, kirish va chiqish bosimlarini o'chiring va sozlash kallagini soat miliga qarshi yo'nalishda to'liq burab, prujina siqilishini olib tashlang. Har qanday qoldiq bosimni bo'shatish va drenaj idishini bo'shatish uchun drenaj kranini ehtiyotlik bilan oching. Ta'mirlash uchun regulyatorni quvur yo'lidan yechib olish tavsiya qilinadi.

# ⚠️ DIQQAT

Drenaj idishini bo'shatishda drenaj kranini sekin oching va suyuqlikni xavfsiz tarzda to'kib tashlash uchun mos idishga quyung.

## ESLATMA:

- Ichki qismlarni almashtirishda yuqori ishchi kuchi xarajatlarini hisobga olgan holda, butun bloklarni zaxiralash yanada tejamkor variant bo'lishi mumkin.
- Plunjer va plunjer yo'naltirgichiga shikast yetkazmaslik uchun ehtiyot bo'lib yechib olish kerak.

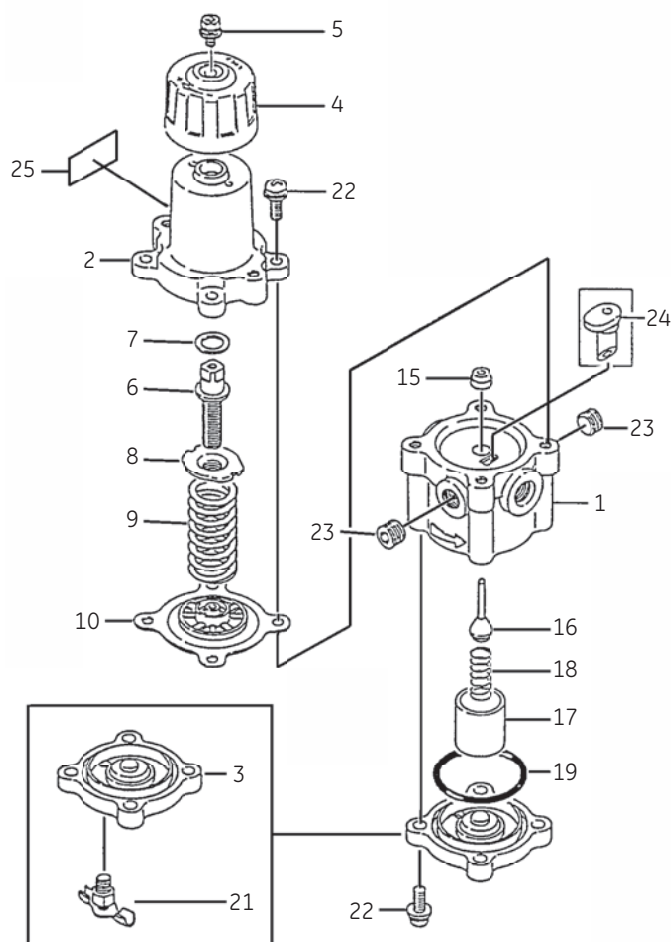
## Nosozliklarni bartaraf qilish

Regulyator normal darajada ishlamay qolgan hollarda qurilmani ta'mirlashdan ko'ra uni almashtirish tavsiya qilinadi.

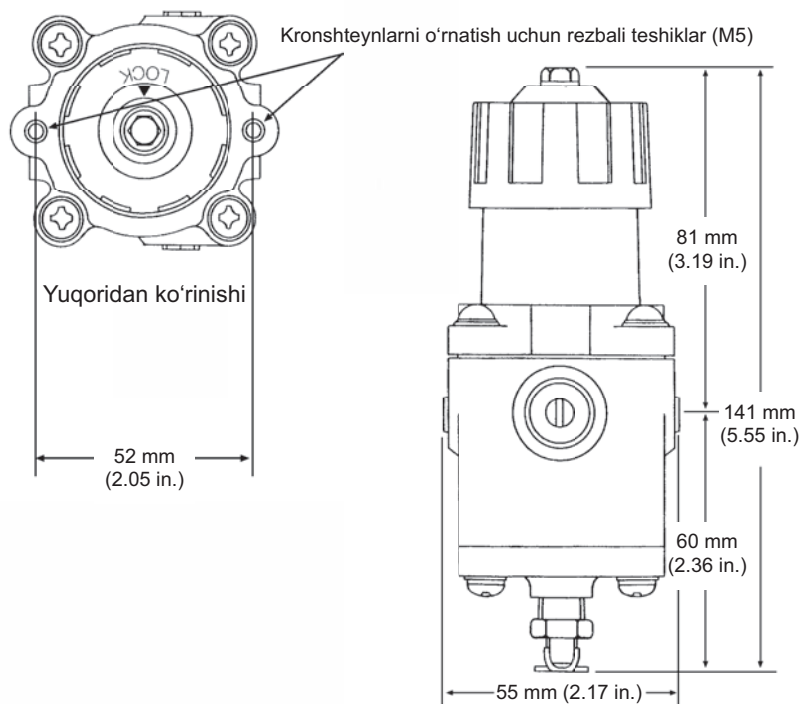
## Qismlar ro'yxati va yasash materiallari

Qism	raq.	Standart material
1	Korpus	Bosim ostida quyilgan alyuminiy
2	Prujina korpusi	Bosim ostida quyilgan alyuminiy
3	Tag qism qopqog'i	Bosim ostida quyilgan alyuminiy
4	Kallak	VALOX 420
5	Qulflash vinti	Zanglamaydigan po'lat
6	Sozlash vinti	Zanglamaydigan po'lat
7	Shayba	VALOX 420
8	Prujina tugmasi	Rux-xrom qoplamali uglerodli po'lat
9	Prujina	Qoplamali prujina po'lati
10 <sup>1</sup>	Membrana	NBR
15	Plunjer yo'naltirgichi	VALOX 420
16 <sup>1</sup>	Plunjer	Neopren/416 zanglamaydigan po'lat
17 <sup>1</sup>	Filtr	Sinterlangan polietilen
18 <sup>1</sup>	Port prujinasi	Zanglamaydigan po'lat
19 <sup>1</sup>	"O"-simon halqa	NBR
-		
21	Drenaj kranini	Zanglamaydigan po'lat
22	Vint	Zanglamaydigan po'lat
23	Quvur plunjeri	Rux qoplamali uglerodli po'lat
24	Aspirator	VALOX 420
25	Texnik tablichka	Alyuminiy

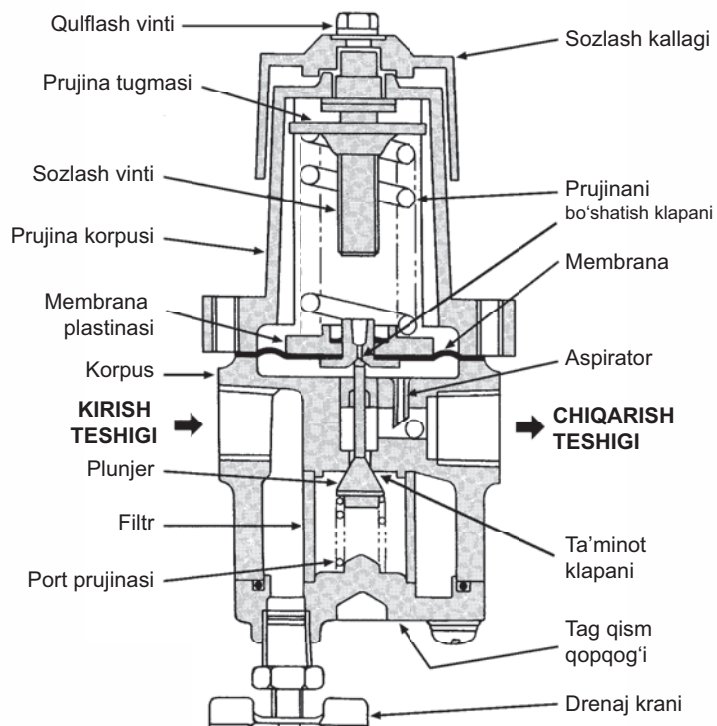
1. Tavsiya qilinadigan ehtiyot qismlar



## O'lchamlari



## 78 seriyadagi bosim regulyatorining kesimli ko'rinishi

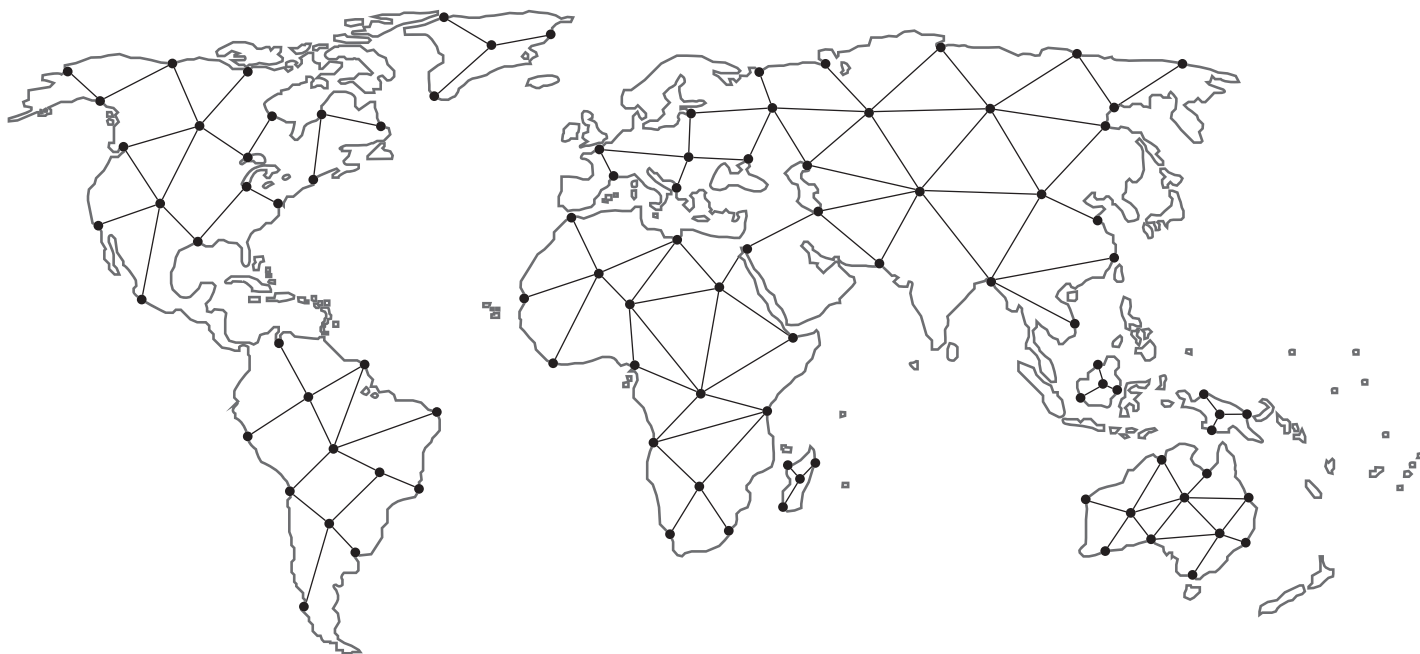


# Qaydlar



**Mintaqangizdagi eng yaqin mahalliy hamkorni toping:**

[valves.bakerhughes.com/contact-us](https://valves.bakerhughes.com/contact-us)



## **Texnik ko‘mak va kafolat:**

Telefon: +1-866-827-5378  
[valvesupport@bakerhughes.com](mailto:valvesupport@bakerhughes.com)

[valves.bakerhughes.com](https://valves.bakerhughes.com)

Mualliflik huquqi 2021 Baker Hughes kompaniyasi. Barcha huquqlar himoyalangan. Beyker Hughes ushbu ma'lumotni umumiy ma'lumot tariqasida "borligicha" taqdim etadi. Baker Hughes ma'lumotlarning aniqligi yoki to'liqligi borasida hech qanday vakillikni o'z zimmasiga olmaydi va hech qanday turdagi, aniq, ko'zda tutilgan yoki og'zaki ravishdagi, qonun tomonidan ruxsat etilgan darajadagi, kafolatni, jumladan, tijoriy qiymati yoki muayyan maqsad yoki foydalanish uchun yaroqlilik bo'yicha ham hech qanday kafolatni bermaydi. Baker Hughes har qanday to'g'ridan-to'g'ri, bilvosita, oqibatdagi yoki maxsus zararlar, yo'qotilgan foyda uchun da'volar yoki ma'lumotlardan foydalanish natijasida kelib chiqqan uchinchi tomon da'volari, xoh u da'vo shartnomada, tortishuvda yoki boshqa tarzda tasdiqlangan bo'lsin, bunday da'volar uchun javobgarlikni o'z zimmasiga olmaydi. Baker Hughes bu yerda ko'rsatilgan texnik tavsiflar va funksiyalarga o'zgartirish kiritish yoki bu yerda tasvirlangan mahsulotlarni ishlab chiqarishni istalgan vaqtda ogohlantirmasdan yoki majburiyatisiz to'xtatish huquqini o'zida saqlab qoladi. Eng so'nggi ma'lumot uchun Baker Hughes vakili bilan bog'laning. Baker Hughes logotipi va Masonneilan Baker Hughes kompaniyasining savdo belgilaridir. Ushbu hujjatda keltirilgan boshqa kompaniya nomlari va mahsulot nomlari ro'yxatdan o'tgan savdo belgilari yoki ularning tegishli egalarning savdo belgilaridir.