

77-6 model

Havo bilan berkituvchi klapan

Foydalanish qo'llanmasi (Rev. C)



BU KO'RSATMALAR MIJOZGA/OPERATORGA UNING ODATIIY ISHLATISH VA TEXNIK XIZMAT TARTIB-QOIDALARIGA QO'SHIMCHA MUHIM TAYANCH MA'LUMOTLARNI TAQDIM QILADI. ISHLATISH VA XIZMAT KO'RSATISH FALSAFALARI BIR-BIRIDAN FARQ QILISHI BOIS, BAKER HUGHES (VA UNING SHO'BA KOMPANIYALARI VA FILIALLARI) MUAYYAN TARTIBLARNI TALAB QILMAYDI, BALKI TAQDIM ETILGAN QURILMA TOMONIDAN YARATILGAN CHEGARALAR VA TALABLARNI TAQDIM QILADI.

USHBU KO'RSATMALAR OPERATORLAR ALLAQACHON POTENSIAL XAVFLI MUHITDA MEXANIK VA ELEKTR JIHOZLARINING XAVFSIZ ISHLASHI UCHUN BELGILANGAN TALABLAR HAQIDA UMUMIY TUSHUNCHAGA EGALAR, DEB HISOBLAYDI. SHU SABABLI, USHBU KO'RSATMALAR QURILMA O'RNATILGAN JOYDA TATBIQ ETILADIGAN XAVFSIZLIK QOIDALARI VA ME'YORLARI VA O'SHA JOYDAGI BOSHQA ASBOB-USKUNALAR ISHLASHI UCHUN BELGILANGAN MUAYYAN TALABLAR BILAN BIRGALIKDA TALQIN QILINISHI VA QO'LLANILISHI KERAK.

BU KO'RSATMALAR O'RNATISH, ISHLATISH VA XIZMAT KO'RSATISH BO'YICHA QURILMANING BARCHA TAFSILOTLARI YOKI TURLARINI QAMRAB OLISHNI NAZARDA TUTMAYDI, SHUNINGDEK, HAR BIR POTENSIAL KONTINGENT QO'LLASHI UCHUN HAM TAQDIM ETILMAYDI. AGAR QO'SHIMCHA MA'LUMOT YOKI MIJOZ/OPERATORNING MAQSADLARI YETARLI DARAJADA QAMRAB OLINMAGAN MA'LUMOTLAR KERAK BO'LSA YOKI MUAMMOLAR YUZAGA KELSA, BAKER HUGHES KOMPANIYASIGA MUROJAAT QILING.

BAKER HUGHES VA MIJOZ/OPERATORNING HUQUQ, MAJBURIYAT VA MAS'ULIYATLARI QURILMANI YETKAZIB BERISH BILAN BOG'LIQ SHARTNOMADA ANIQ KO'RSATIB O'TILGANLAR BILAN QAT'IY CHEKLANADI. USHBU KO'RSATMALARNI CHIQARISH ORQALI ASBOB-USKUNALAR YOKI ULARDAN FOYDALANISH BO'YICHA BAKER HUGHES TOMONIDAN HECH QANDAY QO'SHIMCHA VAKILLIK YOKI KAFOLATLAR BERILMAYDI YOKI NAZARDA TUTILMAYDI.

USHBU KO'RSATMALAR MIJOZ/OPERATORGA FAQAT QURILMANI O'RNATISH, SINOVDAN O'TKAZISH, ISHLATISH VA/YOKI TEXNIK XIZMAT KO'RSATISHDA YORDAM BERISH UCHUNGINA TAQDIM ETILADI. USHBU HUJJAT BAKER HUGHES'NING YOZMA ROZILIGISIZ TO'LIQ YOKI QISMAN KO'PAYTIRILISHI MUMKIN EMAS.

Xavfsizlik bo'yicha ma'lumot

Muhim — O'rnatishdan oldin o'qib chiqing

Ushbu yo'riqnomada xavfsizlik masalalariga yoki boshqa muhim ma'lumotlarga e'tiboringizni qaratish zarur bo'lganda **XAVF**, **OGOHLANTIRISH** va **DIQQAT** so'zlari bilan kelgan belgilar keltirilgan. Nazorat klapanini o'rnatish va unga texnik xizmat ko'rsatishdan oldin yo'riqlarni diqqat bilan o'qib chiqing. **XAVF** va **OGOHLANTIRISH** belgilari bilan keltirilgan xavf omillari tan jarohati olish bilan bog'liq. **DIQQAT** belgisi bilan kelgan xavf omillari asbob-uskuna yoki mulkka zarar yetishi bilan bog'liq. Shikast yetgan **asbob-uskunalarni ma'lum ish sharoitlarida ishlatish tizim ishlashining yomonlashishiga olib kelishi mumkin, bu esa jarohat yoki o'limga sabab bo'lishi mumkin. Xavfsiz tarzda ishlatish uchun barcha XAVF, OGOHLANTIRISH va DIQQAT** belgilari bilan berilgan barcha ko'rsatmalarga qat'iy amal qiling.



Bu xavf haqida ogohlantirish belgisi. Bu sizni tan jarohati xavfi borligi haqida ogohlantiradi. Ehtimoliy tan jarohati yoki o'limning oldini olish uchun ushbu belgidan keyin kelgan barcha xavfsizlik yo'riqlariga rioya qiling.



Agar oldi olinmasa, o'lim yoki og'ir jarohatlarga olib kelishi mumkin bo'lgan ehtimoliy xavfli vaziyatni ko'rsatadi.



Agar oldi olinmasa, og'ir tan jarohatlariga olib kelishi mumkin bo'lgan ehtimoliy xavfli vaziyatni ko'rsatadi.



Agar oldi olinmasa, mayda yoki o'rtacha darajada jarohatlarga olib kelishi mumkin bo'lgan ehtimoliy xavfli vaziyatni ko'rsatadi.



Xavfsizlik haqida ogohlantirish belgisiz foydalanilganda u, agar oldi olmasa, mulkka zarar yetishi mumkin bo'lgan potentsial xavfli vaziyatni bildiradi.

Izoh: Muhim faktlar va shartlarga e'tiborni qaratadi.

Ushbu qo'llanma haqida

- Ushbu hujjatda bayon qilingan ma'lumotlar oldindan ogohlantirishsiz o'zgartirilishi mumkin.
- Ushbu qo'llanmada keltirilgan ma'lumotlarni Baker Hughes'ning yozma ruxsatisiz to'liq yoki qisman ko'chirib yozish yoki nusxalash mumkin emas.
- Ushbu qo'llanmadagi xatoliklar yoki undagi ma'lumotlar haqida savollaringizni mahalliy yetkazib beruvchiga xabar bering.
- Bu yo'riqlar **Masoneilan™** 77-6 Modeldagi havo bilan berkituvchi klapani uchun maxsus yozilgan bo'lib, ushbu model qatoridan tashqaridagi boshqa klapanlarga taalluqli emas.

Foydali ishlatish davri

77-6 modeldagi havo bilan berkituvchi klapanlarining hozirgi taxminiy xizmat muddati 25+ yilni tashkil qiladi. Mahsulotning xizmat qilish muddatini maksimal darajada oshirish uchun mahsulotni har qanday nomaqbul ta'sirlardan asrash uchun yillik ko'riklar o'tkazish, muntazam texnik xizmat ko'rsatish va uni to'g'ri o'rnatishni ta'minlash kerak. Muayyan ishlash sharoitlari ham mahsulotning xizmat qilish davriga ta'sir qiladi. Zarur bo'lsa, muayyan ishlatish sharoitlarida mahsulotdan qanday foydalanish haqida yo'l-yo'riqlar olish uchun o'rnatishdan oldin zavod bilan maslahatlashing.

Kafolat

Baker Hughes tomonidan sotiladigan mahsulotlar, agar ushbu mahsulotlar Baker Hughes tomonidan tavsiya etilgan foydalanish qoidalariga muvofiq foydalanilgan bo'lsa, jo'natilgan kundan boshlab bir yil davomida materiallar va ishlash funksiyalaridagi nuqsonlardan xoli bo'lishi kafolatlanadi. Baker Hughes har qanday mahsulotni ishlab chiqarishni to'xtatish yoki mahsulot materiallari, dizayni yoki texnik xususiyatlarini ogohlantirishsiz o'zgartirish huquqini o'zida saqlab qoladi.

Izoh: O'rnatishdan oldin:

- Klapani o'rnatish, ishga tushirish va texnik xizmat ko'rsatish tegishli tayyorgarlikdan o'tgan malakali va sohadan xabardor mutaxassislar tomonidan bajarilishi kerak.
- Barcha begona jismlarni tizimdan tozalab tashlash uchun atrofda barcha quvur yo'llari yaxshilab yuvib tozalanishi kerak.
- Muayyan ish sharoitida shikast yetgan jihozlardan foydalanish tizim ishlashining yomonlashishiga sabab bo'lishi mumkin, bu esa tan jarohati yoki o'limga olib kelishi mumkin.
- Mahsulotning texnik xususiyatlari, tuzilishi va unda ishlatilgan qismlarga o'zgartirishlar kiritilishi, agar bunday o'zgarishlar mahsulotning funksiyasi va ishlashiga ta'sir qilmasa, ushbu qo'llanmaning tahrir qilinishiga olib kelmasligi mumkin.

! OGOHLANTIRISH

Bu asbobni o'rnatish yoki texnik xizmat ishlaridan OLDIN ushbu ko'rsatmalarni diqqat bilan o'qing.

Bu konvertorlar faqat sanoatdagi siqilgan havo tizimlarida foydalanishga mo'ljallangan. Tizim ta'minoti bosimini qo'llash quyi oqim uskunalarining ishlamay qolishiga olib kelishi mumkin bo'lsa, yetarli darajada bosimni pasaytiradigan moslama o'rnatilganligiga ishonch hosil qiling. O'rnatish ishlari siqilgan havo va nazorat-o'lchov asboblari ishlatishga oid mahalliy va milliy me'yorlarga va qoidalarga muvofiq bajarilishi lozim.

Portlashdan yoki ichki uchqunlanishdan himoyalangan xavfsiz qurilmalarda foydalanish uchun sertifikatlangan mahsulotlar:

- Xavfli joylarga o'rnatishda mahalliy va milliy qoidalarga va ushbu qo'llanmaga rioya qilish kerak.
- Faqat bu qo'llanmada ko'rsatilgan sertifikatlash shartlariga javob beradigan sharoitlarda foydalanilishi kerak.
- Faqat xavfli hududlarda qo'llash bo'yicha yetarli tayyorgarlikka ega malakali xodimlar tomonidan texnik xizmat ko'rsatilishi kerak. Bu mahsulotlarni havodan boshqa suyuqliklar bilan yoki nosanoat maqsadlarda ishlatishdan oldin Baker Hughes bilan maslahatlashing.

O'rnatish

! EHTIYOT BO'LING

250 psi bosimdan yuqori havo bosimi uchun ishlatmang.

O'rnatishdan oldin, barcha kirlar, qasmoqlar yoki boshqa begona moddalarni ketkazish uchun barcha konturlarni yaxshilab tozalang. Qulflash klapanini boshqaruvchi chiqish konturiga iloji boricha boshqaruv klapanining diafragma kamerasiga yaqinroq joylashtiring, ulanishlar sonini minimal darajada qiling – shunda havo klapan korpusining pastki qismida ko'rsatilgan INLET va OUTLET so'zlari bilan ko'rsatilgan yo'nalishda korpus orqali oqadi.

Havo oqimi ishlamay qolganda qulflash klapanining samarali reaksiyasini ta'minlash uchun signal bosimi konturi havo ta'minoti rostlagichidan yuqoriga ulanishi kerak. Barcha quvurlar zich ulanganligiga ishonch hosil qiling.

! OGOHLANTIRISH

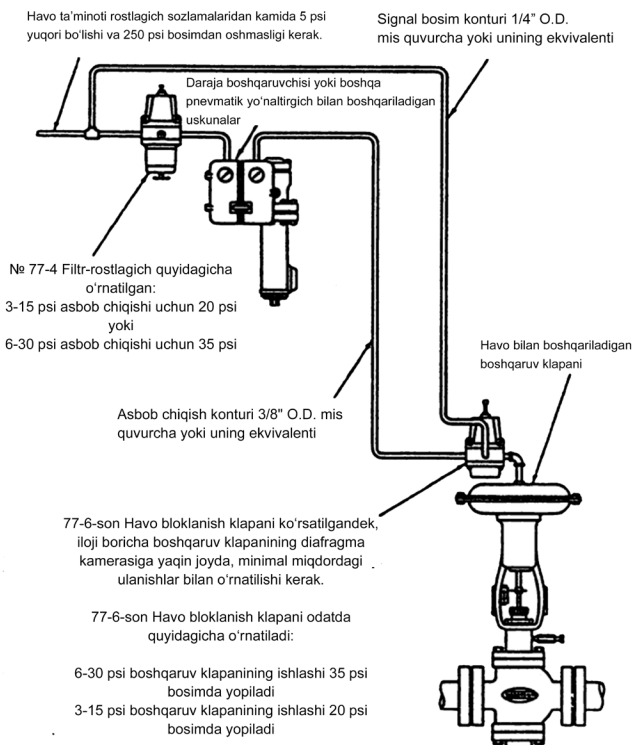
Bu havo bilan berkituvchi klapani bosimi 250 funt-kv.duymdan (1,72 MPa, 17,2 bar) oshadigan havo quvurlariga o'rnatmang.

Sozlash

Qulflash klapani odatda fabrika sozlamalarida o'rnatiladi (ya'ni, 3-15 psi bosimda ishlash uchun 20 psi yoki 6-30 psi bosimda ishlash uchun 35 psi) va sozlashni talab qilmasligi kerak. Ammo, agar sozlamani sozlash zarur bo'lsa, quyidagilardan keyin signal bosimi ulanishiga sensor va rostlagich yordamida havo ta'minoti quvur orqali uzatilishi kerak – ular quyidagilardan keyin bajariladi: (1) qulflash klapanining diapazon prujinasidagi siqishni yumshatgandan keyin va (2) asbobning chiqish konturini qulflash klapanining kirish ulanishiga ulagandan so'ng.

Asbobning chiqish bosimi faqat qulflash klapanining ochiq va yopiq holatini aniqlash uchun yetarli darajada bo'lishi kerak. Bosim sensori kerakli o'rnatilgan bosimni ko'rsatmaguncha havo ta'minoti bosimini yoqing, keyinra qulflash klapanining chiqish joyidan havo bosimi sezilmaguncha sozlash vintini pastga burang. Bu vaqtda klapan to'liq yopiq bo'ladi.

Nihoyat, sozlash vintining kontrgaykasini torting va quyidagilarni ulang: (1) qulflash klapanining chiqish ulanishini boshqaruv klapanining diafragma kamerasiga va (2) signal bosimi konturini qulflash klapanining signal bosimi ulanishiga ulang. Havo ta'minotini yoqing va bosimini ishchi qiymatga rostlang. Barcha quvur ulanishlari zich ekanligiga ishonch hosil qiling.



Texnik xizmat ko'rsatish

Konstruksiya va mo'ljallangan qo'llanilish sharoitlari tufayli, bu klapanlarga texnik xizmatda qiyinchiliklarga duch kelish kutilmaydi. Ular qoniqarli tarzda ishlamasa, bu bir yoki bir nechta qismlarda kir to'planishi bilan bog'liq bo'lishi mumkin. Demontaj talab qilinsa, quyidagilardan keyin ushbu ishlarni bajaring: (1) ta'minot bosimini o'chiring va (2) sozlash vintini bo'shatib, prujina siqilishini kamaytiring.

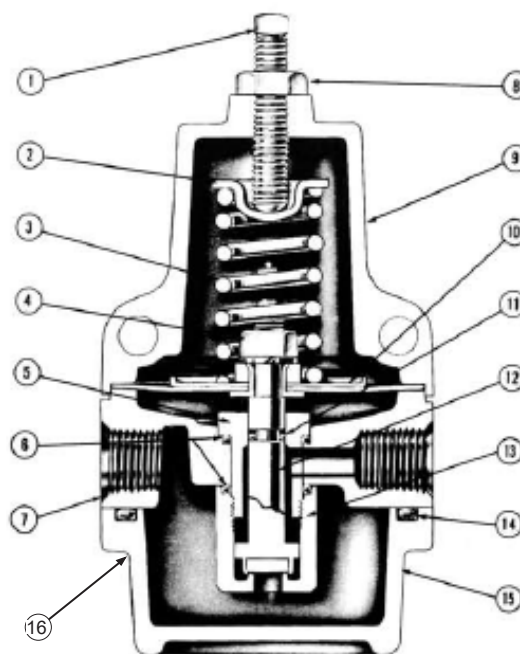
Korpus qopqog'ining to'rtta vintini (16) chiqarib oling; korpus qopqog'i (15), korpus qopqog'ining O-simon halqasi (14), diapazon prujinasi (3), ustki prujina tugmasi (2) va prujina korpusi (9) korpusdan (7) yechiladi.

Diafragma agregati (10) va kirish klapani agregatini (12) korpusdan bo'shatish uchun buragichni qo'shimcha ushlagichga (13) qo'ying va korpus qistirmasidan (5) burab oling. Korpus qistirmasining O-simon halqasini (6) chiqarib oling va diafragma agregati, korpus qistirmasi va kirish klapani agregatini korpusdan yeching. Kirish klapanining burilishiga yo'l qo'ymaslik uchun kirish klapanining qulflash gaykasini (4) burab, kirish klapani agregatining diafragmasini chiqarib oling. Kirish klapanini korpus qistirmasidan chiqarib oling.

Barcha portlarning kirdan tozalanganligiga ishonch hosil qilish uchun tekshiring. Diafragma agregatining yorilishi yoki chekkasi atrofidagi shikastlanishlarni tekshiring. Zarur bo'lganda, yangi diafragma agregatini o'rninging. Kirish klapanining eskirishini tekshiring. Kirish klapani bo'rtiq yoki o'yiqa ega bo'lsa, uni yangisiga almashtiring.

Qulflash klapanini qayta yig'ish uchun barcha amallarni demontaj qilishda ishlatilganiga teskari tartibda bajaring. Izoh: Kirish klapanining dastasidagi O-simon halqani kirish klapani korpus qistirmasiga qayta yig'ishdan oldin moylash kerak.

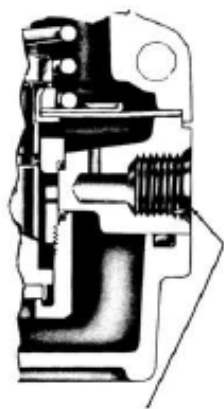
Izoh: Ichki qismlarni almashtirishda yuqori ishchi kuchi xarajatlarini hisobga olgan holda, butun bloklarni zaxiralash yanada tejamkor variant bo'lishi mumkin.



OGOHLANTIRISH

Havo orqali berkituvchi klapaniga texnik xizmatdan oldin, ta'minot bosimini o'chiring va sozlash vintini bo'shatib, prujina siqilishini yo'qoting.

Ta'mirlash uchun havo bilan berkituvchi klapani quvur yo'lidan yechib olish tavsiya qilinadi.



Signal bosimi

O'rni	Soni	Detal nomi	O'rni	Soni	Detal nomi
1	1	Sozlash vinti	9	1	Prujina korpusi
2	1	Ustki prujina tugmasi	10	1	Diafragma agregati
3	1	Diapazon prujinasi	11	1	Kirish klapanining O-simon halqasi
4	1	Kirish klapanining kontrgaykasi	12	1	Kirish klapanining agregati
5	1	Korpus qistirmasi	13	1	Kirish uchlagichi
6	2	O-simon halqalar	14	1	Korpus qopqog'ining O-simon halqasi
7	1	Korpus	15	1	Korpus qopqog'i
8	1	Yurish cheklagichi kontrgaykasi	• 16	4	Korpus qopqog'ining vintlari

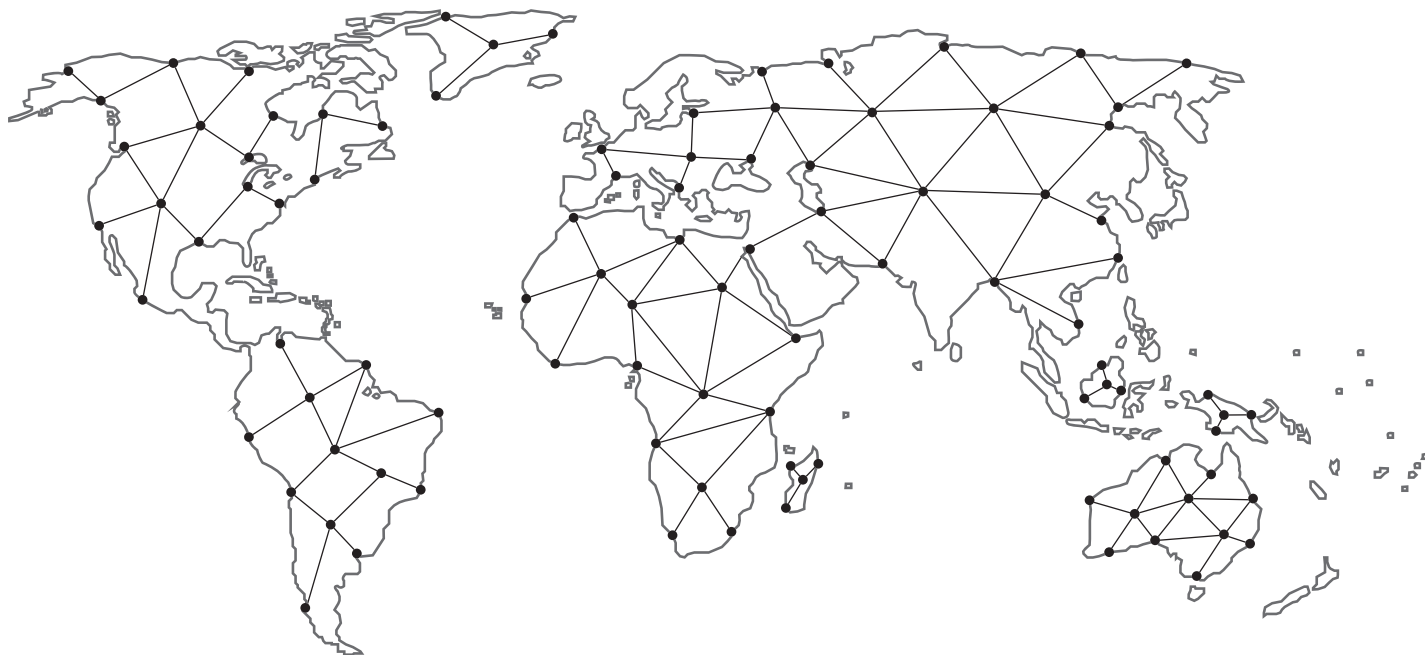
Kesilgan ko'rinishida ko'rinmaydi.

Eslatmalar

Eslatmalar

Mintaqangizdagi eng yaqin mahalliy hamkorni toping:

valves.bakerhughes.com/contact-us



Texnik yordam va kafolat:

Telefon: +1-866-827-5378

valvesupport@bakerhughes.com

valves.bakerhughes.com

Copyright 2023 Baker Hughes Company. Barcha huquqlar himoyalangan. Baker Hughes ushbu ma'lumotni umumiy ma'lumot tariqasida "shundayligicha" taqdim etadi. Baker Hughes ma'lumotlarning aniqligi yoki to'liqligi borasida hech qanday vakillikni o'z zimmasiga olmaydi va hech qanday turdagi, aniq, ko'zda tutilgan yoki og'zaki ravishdagi, qonun tomonidan ruxsat etilgan darajadagi, kafolatni, jumladan, tijoriy qiymati yoki muayyan maqsad yoki foydalanish uchun yaroqlilik bo'yicha ham hech qanday kafolatni bermaydi. Baker Hughes har qanday to'g'ridan-to'g'ri, bilvosita, oqibatdagi yoki maxsus zararlari, yo'qotilgan foyda uchun da'volar yoki ma'lumotlardan foydalanish natijasida kelib chiqqan uchinchi tomon da'volari, xoh u da'vo shartnomada, tortishuvda yoki boshqa tarzda tasdiqlangan bo'lsin, bunday da'volar uchun javobgarlikni o'z zimmasiga olmaydi. Baker Hughes bu yerda ko'rsatilgan texnik tavsiflar va funksiyalarga o'zgartirish kiritish yoki bu yerda tasvirlangan mahsulotlarni ishlab chiqarishni istalgan vaqtda ogohlantirmasdan yoki majburiyatsiz to'xtatish huquqini o'zida saqlab qoladi. Eng so'nggi ma'lumot uchun Baker Hughes vakili bilan bog'laning. Baker Hughes logotipi va Masonneilan — Baker Hughes Company savdo belgilaridir. Bu hujjatda keltirilgan boshqa kompaniya nomlari va mahsulot nomlari qayd qilingan savdo belgilari yoki tegishli egalarning savdo belgilari hisoblanadi.

Baker Hughes 