

Masoneilan

a Baker Hughes business

78シリーズ エアフィルターレギュレーター

取扱説明書 (Rev.H)



本説明書は、お客様／オペレーターの通常の操作・保守手順に加えて、プロジェクト特有の重要な参考情報を提供するものです。操作とメンテナンスに関する考え方は様々であるため、BAKER HUGHES COMPANY（およびその子会社と関連会社）は、特定の手順を指示するのではなく、提供される機器の種類によって生じる基本的な制限と要件に関する情報を提供しています。

本説明書は、オペレーターが潜在的に危険な環境下で機械および電気機器を安全に操作するための要件を、一般的に理解していることを前提としています。したがって、この説明書は、現場で適用される安全規則や規制、および現場での他の機器の操作に関する特定の要件と併せて解釈し、適用する必要があります。

本取扱説明書は、機器の詳細やバリエーションをすべて網羅しているわけではなく、また、設置、操作、メンテナンスに関連して起こりうるすべての不測の事態に対応しているわけではありません。さらに詳しい情報が必要な場合や、お客様やオペレーターの目的に十分に合致しない特定の問題が発生した場合は、BAKER HUGHES社にご相談ください。

BAKER HUGHES とお客様／オペレーターの権利、義務および責任は、機器の供給に関する契約で明示的に規定されたものに限定されます。本取扱説明書の発行により、BAKER HUGHES社は、機器またはその使用に関して、いかなる追加的な表明または保証も行わないものとします。

本説明書は、記載されている機器の設置、テスト、操作、メンテナンスを支援する目的でのみ、お客様/オペレーターに提供されています。本書の全部または一部を、BAKER HUGHES社の書面による承認なしに複製することはできません。

安全情報

重要 - 設置前に必ずお読みください

これらの取扱説明書には、安全に関する情報やその他の重要な情報を喚起するために、必要に応じて「危険」「警告」「注記」が記載されています。コントロールバルブの設置やメンテナンスを行う前に、説明書をよくお読みください。「危険」と「警告」は、人身事故につながる危険性のあるものです。「注意」は、機器の破損や物的損害につながる恐れがあります。破損した機器を操作すると、特定の動作条件の下で、プロセスシステムの性能が低下し、人身事故につながる可能性があります。安全にお使いいただくためには、「危険」「警告」「注記」の表示を必ず守ってください。



これは安全警告マークです。人身事故の危険性を警告します。このシンボルマークに関する安全メッセージに従うことで、人身事故や死亡事故を防ぐことができます。



この表示を無視すると、人が致死、傷害を負う可能性が想定される内容を示しています。



この表示を無視すると、人が重大な障害を負う可能性が想定される内容を示しています。



この表示を無視すると、人が軽度の傷害を負う可能性が想定される内容を示しています。

注意

安全警告マークが付いていない場合でも、回避しないと物的損害が発生する可能性のある危険な状況を示しています。

メモ: 重要な事実や条件を示しています。

本書について

- 本書に含まれている情報は、通知なしに変更されることがあります。
- 本書に含まれる情報は、その全体または一部を問わず、Baker Hughes の書面による許可なしに転写またはコピーすることはできません。
- 本書に記載されている情報の誤りやご質問は、お近くの販売店にご連絡ください。
- 本書は、Masoneilan™ モデル 78 エアフィルターレギュレーター専用で作成されており、この製品ライン以外のバルブには適用されません。

保証について

Baker Hughesが販売した商品は、Baker Hughesが推奨する使用方法に従って使用された場合に限り、出荷日から1年間、材料および製造上の欠陥に対して保証されます。Baker Hughesは、予告なしに製品の製造を中止したり、製品の材料、設計、仕様を変更する権利を有しています。

メモ: 設置前:

- 本バルブは、適切なトレーニングを受けた資格のある有能な技術者が設置、使用、メンテナンスを行う必要があります。
- 周囲のすべての管路を十分に洗浄し、システム内のすべての異物を除去する必要があります。
- 特定の動作条件の下では、損傷した機器を使用すると、システム性能が低下し、人身事故や死亡事故につながる可能性があります。
- 仕様、構造、使用部品などの変更は、製品の機能や性能に影響を与えない限り、本書の改訂にはつながらないことがあります。

製品説明

モデル78シリーズ圧力レギュレーターは、小型、軽量、高性能の減圧装置です。主に、空気圧トランスデューサーやコントロールバルブポジショナーへの通電など、プロセス制御装置への安定した空気源の供給に使用されます。

番号付けシステム

型番	圧力範囲	説明
78-4	5~40 psi (35~280 kPa)、(0.35~2.8 bar)	リリースとフィルター付きエアローディング
78-40	5~100 psi (35~700 kPa)、(0.35~7 bar)	リリースとフィルター付きエアローディング

仕様

入口圧力定格	最大210 psi (1.5 MPa, 15 bar)
圧力設定範囲	5~40 psi (35~280 kPa, 0.35~2.8 bar) 5~100 psi (35~700 kPa, 0.35~7 bar)
接続	1/4 NPT
定格Cv	0.25
フィルターエレメント	焼結多孔質ポリエチレン (5μ)
周囲温度範囲	-40°~+83°C (-40°~+182°F)
低温範囲	-50°~+60°C (-58°F~140°F)
高温範囲	0°C~100°C (32°F~212°F)
空気消費量	0.004 scfm (100 sccm)
重量	14オンス (0.4 kg)
構造材料	次ページの表参照

警告

本レギュレーターを、圧力が1.5 MPa (15 bar, 210 psi) を超えるエアラインに設置しないでください。

認証

本機器は、以下の国での認証を受けています。

- アゼルバイジャン (AzSERTCENTER)
- アルメニア
- ベラルーシ
- カザフスタン
- ロシア連邦 (CU-TR Ex)
- ウズベキスタン (UZSTANDART)
- また、ATEXにも準拠しています。

設置

レギュレーターを設置する前に、ラインの汚れ、湯あか、その他の異物を除去してください。レギュレーターボディの矢印の方向に流れるように設置してください。エアセットは、ドレンコックが下を向くように設置する必要があります。レギュレーターは、圧力損失を最小限に抑えるため、減圧を利用する機器のできるだけ近くに設置する必要があります。フローが制限され、容量が減少するため、レギュレーターの接続部より細い管やチューブを使用しないでください。

圧力調整と作動圧力の監視の補助として、レギュレーターの入口側と出口側に圧力ゲージを設置することをお勧めします。

操作

供給圧力をかける前に、ノブロックねじを緩め、圧力設定ノブを反時計回りに回転させます。供給圧力をオンにします。出力圧力はゼロである必要があります。所定の圧力に達するまで、設定ノブを時計回りにゆっくりと回転させます。ノブのロックネジを締め、圧力が所定の値に保たれるようにします。出力を高圧から低圧に変更する場合、最初は所定の圧力より低圧にし、次に所定の圧力まで上げます。ノブのロックネジを締め直します。

メンテナンス

定期的にドレンコックを開け、ドリップウェルに溜まった液体を排出することをお勧めします。排出の間隔は、液体の実際の溜まる速度に基づいて決定する必要があります。

圧力調整と作動圧力の監視の補助として、レギュレーターの入口側と出口側に圧力ゲージを設置することをお勧めします。

警告

リリースバルブを空気作動機器を完全に保護するために必要な補助安全バルブと混同しないでください。これは、より均一に制御された圧力を供給し、ラインを排気することなく出口圧力を下方に調整できるようにすることのみを目的としています。

警告

レギュレーターのメンテナンスを行う前に、入口と出口の圧力を遮断し、設定ノブを反時計回りに完全に回転させてスプリングの圧縮を解除してください。ドレンコックを注意深く開き、保持されている圧力を解放し、ドリップウェルを排水します。修理の際は、レギュレーターをラインから取り外すことをお勧めします。

注意

ドリップウェルを排水する際は、ドレンコックをゆっくりと開き、液体を適切な容器に回収して安全に廃棄してください。

注記:

- 内部部品の交換にかかる高い人件費を考慮すると、完成品を常備の方が経済的な場合もあります。
- プラグやステムアセンブリを傷つけないように注意してください。

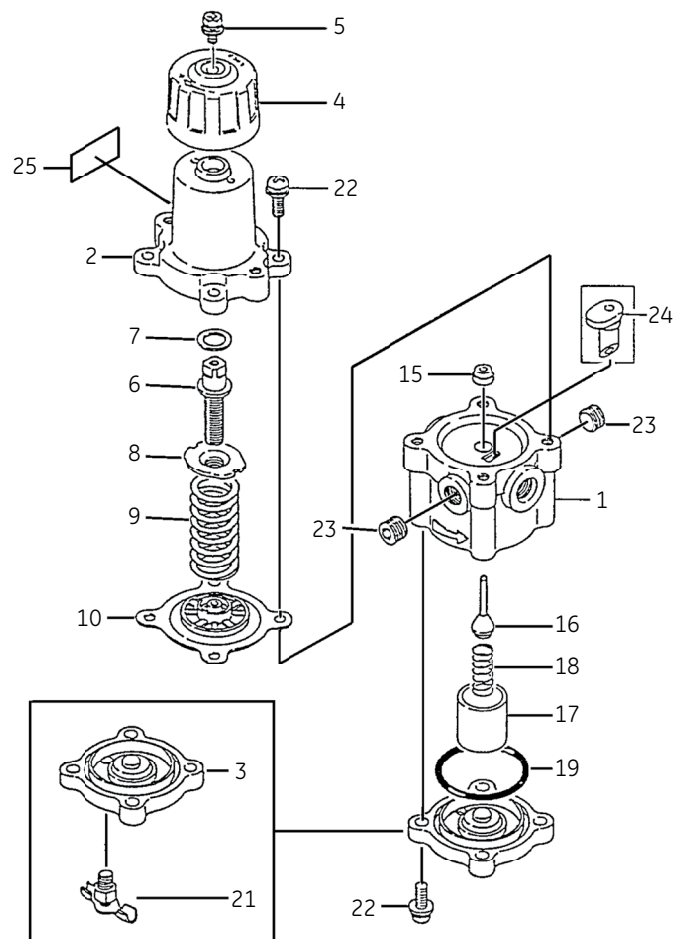
トラブルシューティング

レギュレーターが正常に機能しない場合は、機器を修理するよりも交換することをお勧めします。

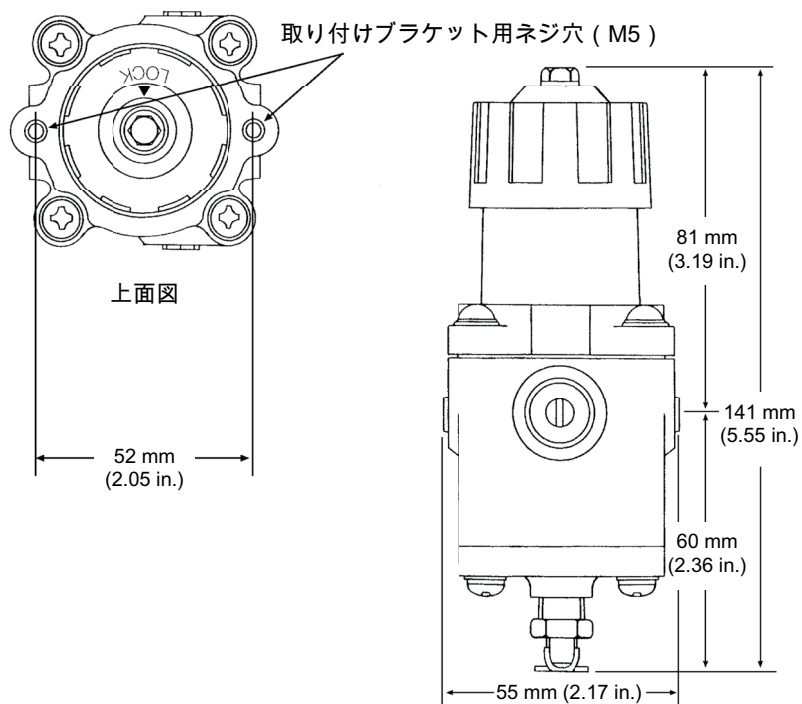
部品表と構造材料

番号	部品	標準素材
1	ボディ	アルミニウムダイカスト
2	スプリングケーシング	アルミニウムダイカスト
3	ボトムキャップ	アルミニウムダイカスト
4	ノブ	VALOX 420
5	ロックネジ	ステンレス
6	調整ネジ	ステンレス
7	スペーサー	VALOX 420
8	スプリングボタン	亜鉛クロムめっき炭素鋼
9	スプリング	コーティングスプリング鋼
10・	ダイヤフラム	NBR
15	プラグガイド	VALOX 420
16・	プラグ	ネオプレン/416ステンレス鋼
17・	フィルター	焼結ポリエチレン
18・	ポートスプリング	ステンレス
19・	O-リング	NBR
-		
21	ドレンコック	ステンレス
22	ねじ	ステンレス
23	パイププラグ	亜鉛めっき炭素鋼
24	アスピレーター	VALOX 420
25	銘板	アルミニウム

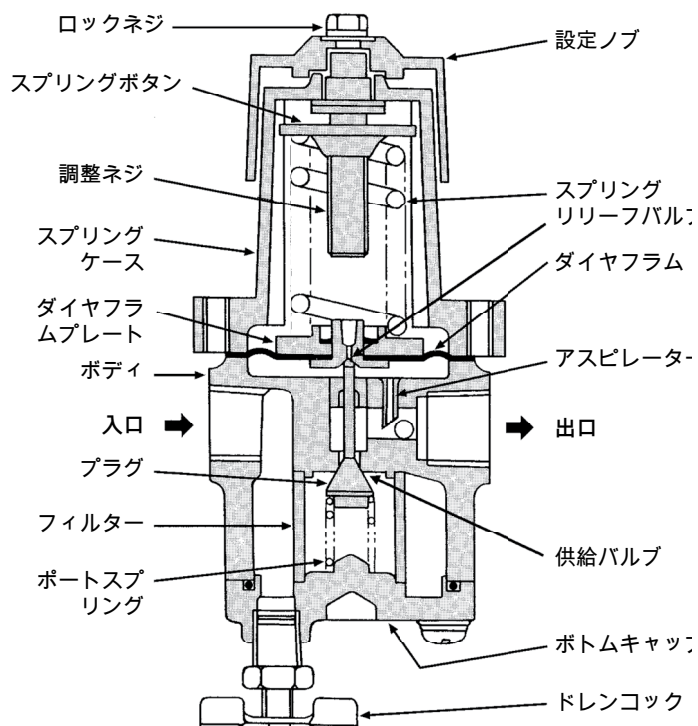
・推奨スペアパーツ



寸法



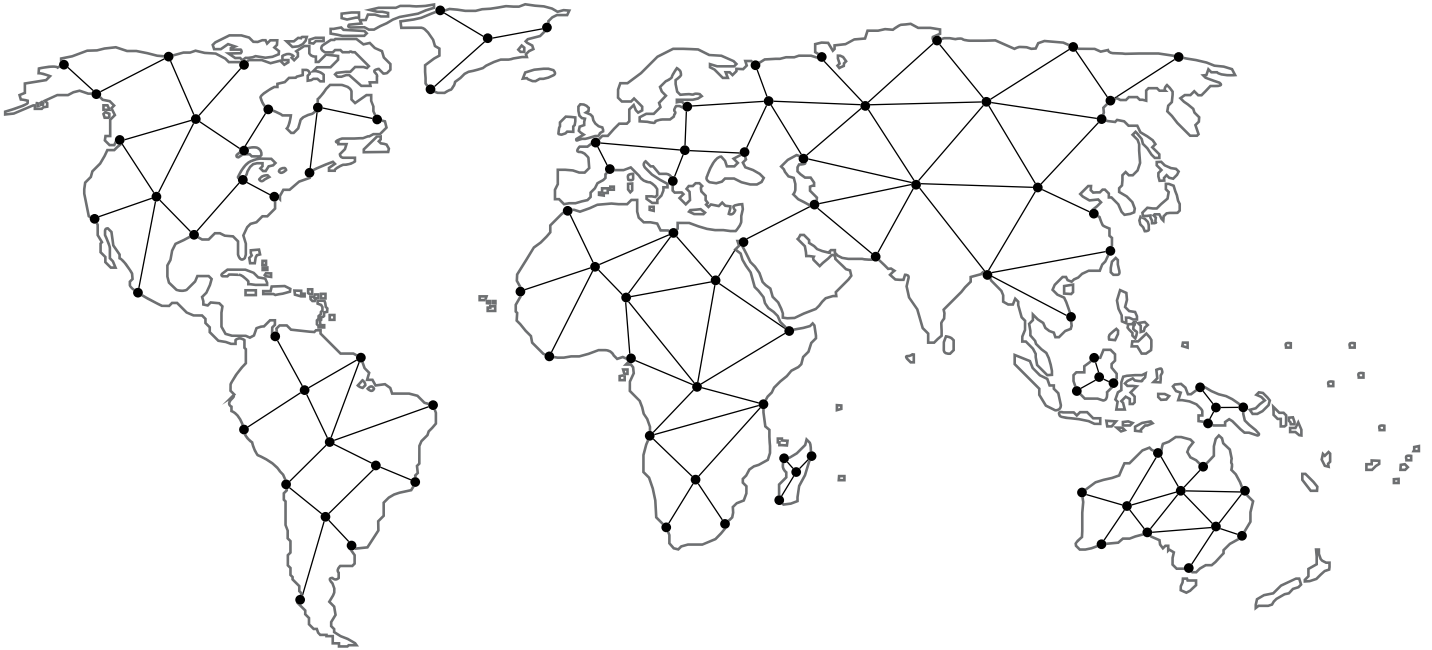
78シリーズ圧カレギュレーターの切断面図



注記

最寄りの営業所を検索：

valves.bakerhughes.com/contact-us



テクニカルフィールドサポート&保証:

電話:+1-866-827-5378

valvesupport@bakerhughes.com

valve.bakerhughes.com

Copyright 2021 Baker Hughes Company.無断複写・転載を禁じます。Baker Hughesは、一般的な情報提供を目的として、この情報を「現状のまま」提供しています。Baker Hughesは、情報の正確性または完全性について一切の表明を行わず、特定の目的または使用に対する商品性および適合性を含み、法律で許容される最大限の範囲で、具体的、暗示的または口頭のいかなる保証も提供するものではありません。Baker Hughesは、契約、不法行為、その他の方法でクレームが行われたかどうかにかかわらず、直接的、間接的、結果的または特別な損害、利益の損失、または情報の使用から生じる第三者のクレームに対する一切の責任を負いません。Baker Hughesは、本書に記載されている仕様や機能を変更したり、記載されている製品を予告なしにいつでも中止する権利を留保します。最新の情報については、Baker Hughesの担当者にお問い合わせください。Baker HughesのロゴおよびMasoniteはBaker Hughes Companyの商標です。本資料で使用されているその他の会社名および製品名は、それぞれの会社の登録商標または商標です。